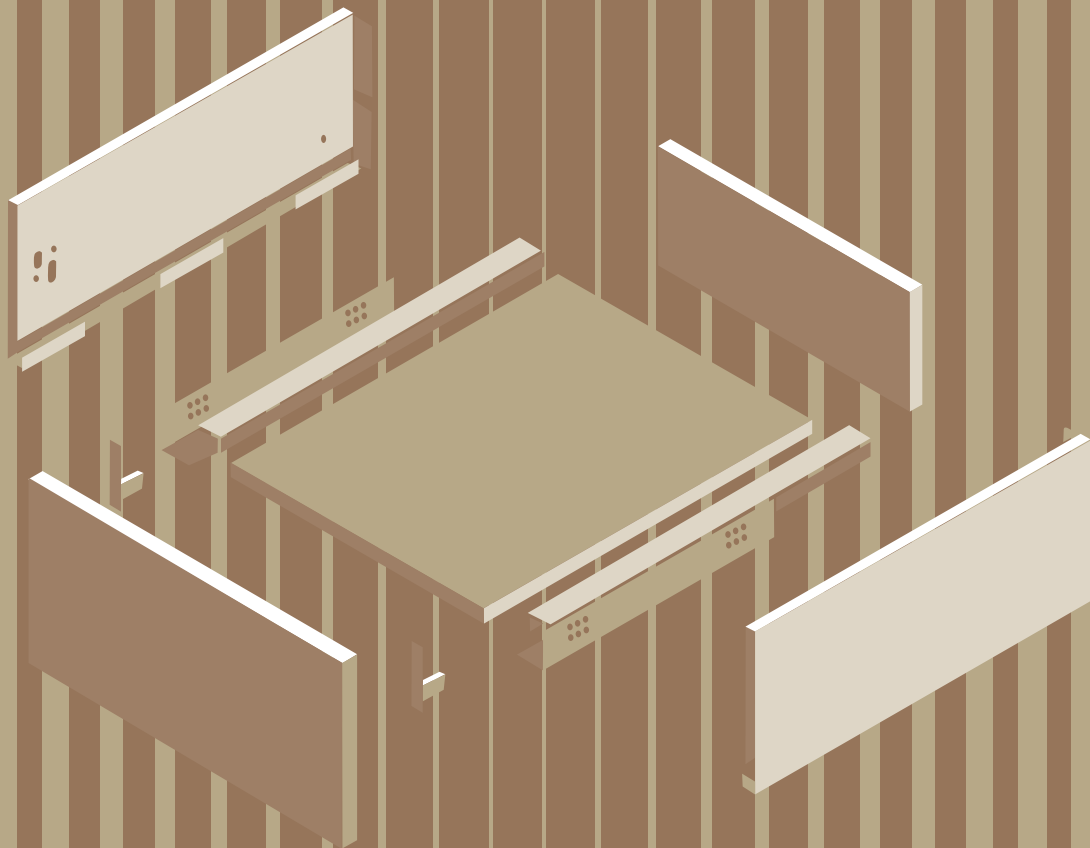


**ALK**<sup>®</sup>  
SYSTEM



Contigo desde 1893  
**verdú**<sup>®</sup>

Catálogo Técnico  
Herrajes 20.25

Furniture Fittings Technical Catalogue 20.25



El presente catálogo ha sido elaborado y es propiedad de Verdú.

Queda prohibida la impresión, reproducción, imitación de las ilustraciones o configuración parcial o total de este catálogo salvo autorización expresa de Verdú.

La empresa podría modificar el diseño y construcción del mismo.

La empresa queda excluida de toda responsabilidad de errores ajena a la misma como problemas en la traducción o en la impresión.

**El presente catálogo ha sido elaborado por el equipo técnico y de diseño de Verdú.**

*The following catalogue is property and has been made by Verdu.*

*The catalogue's printing and/or imitation of its illustrations and partial or total configuration is prohibited unless it is explicitly authorised by Verdu.*

*The firm could modify its design and structure.*

*The firm does not take on responsibility for any third parties mistakes as well as errors in its translation or printing.*

***The following catalogue has been made by Verdu's technical and design team.***



**CRECEMOS**

GROWING

**JUNTOS**

TOGETHER



En Verdú, la tradición y la innovación, se entrelazan para ofrecer soluciones excepcionales en herrajes y suministros industriales para el mueble. Con raíces profundas en Yecla, Murcia, nuestra compañía ha sido sinónimo de calidad y vanguardia desde el año 1893.

Hemos consolidado un legado apoyándonos en nuestras amplias instalaciones que abarcan más de **10.000m<sup>2</sup>**, con espacios comerciales de más de 3.000 m<sup>2</sup> y 8.000 m<sup>2</sup> de almacén, que cubren las necesidades de los clientes más exigentes.

En Joaquín Verdú Díaz SLU, cada día nos dedicamos a la innovación, con ella crecemos y afrontamos los retos del futuro con confianza. Estamos constantemente en la búsqueda de métodos y materiales que nos permitan estar a la vanguardia del diseño y la funcionalidad, ofreciendo soluciones que definen tendencias en el mundo del mueble. Este catálogo es más que una simple colección de productos; es una ventana a nuestra alma como compañía. Aquí encontrarás no solo herrajes y suministros de la más alta calidad, sino también el reflejo de nuestro compromiso con la innovación, la calidad y el servicio excepcional.

At Verdú, tradition and innovation are intertwined to offer exceptional solutions in hardware and industrial supplies for furniture. With deep roots in Yecla, Murcia, our company has been synonymous with quality and vanguard since 1893.

We have consolidated a legacy based on our extensive facilities that cover more than 10,000m<sup>2</sup>, with commercial spaces of more than 3,000 m<sup>2</sup> and 8,000 m<sup>2</sup> of warehouse space, covering the needs of the most demanding customers.

In Joaquín Verdú Díaz SLU, every day we dedicate ourselves to innovation, with it we grow and face the challenges of the future with confidence. We are constantly searching for methods and materials that allow us to be at the forefront of design and functionality, offering solutions that define trends in the world of furniture.

This catalog is more than just a collection of products; it is a window into our soul as a company. Here you will find not only the highest quality hardware and supplies, but also a reflection of our commitment to innovation, quality and exceptional service.

# LAS VENTAJAS DE USAR NUESTRA WEB

## The advantages of using our website

**verdú®**

Buscar...

Iniciar sesión

Mi Lista

0 Art. 0,00 €

[Productos](#) [Novedades](#) [Ofertas](#) [Catalogos](#) [Blog](#) [Conócenos](#) [Registro Profesional](#)



### FACILIDADES

Si accedes con tu cuenta profesional a la web, tendrás de tus descuentos y condiciones de pago pactadas.



### FACILITY

If you access the website with your professional account, you will have your discounts and agreed payment conditions.



### NOVEDADES

Te enviaremos por e-mail un boletín personalizado para que estés al tanto de nuestras novedades.



### NEWS

We will send you a personalized newsletter by e-mail to keep you up to date with our news.



### FACTURAS

Podrás consultar y descargar todas tus facturas desde el historial, ¡incluso si realizaste el pedido por otras vías!



### INVOICES

You will be able to consult and download all your invoices from your invoice history, even if you placed your order by other means!



### AHORRA

Ahorrarás tiempo comprando online y conseguirás un 1% de descuento extra en todos los pedidos.



### SAVE

You will save time shopping online and get an extra 1% discount on all orders.



### ESPECIFICACIONES

En las fichas de producto encontrarás detalles técnicos: medidas, materiales... y hasta instrucciones de montaje.



### SPECIFICATIONS

In the product sheets you will find technical details: measurements, materials... and even assembly instructions.



### PEDIDO RÁPIDO

Si compras productos habituales, este sistema nuevo te ahorrará aún más tiempo.



### FAST ORDER

If you buy regular products, this new system will save you even more time



**¡ES MUY SENCILLO!  
EASIER!**

## COMO USAR LOS CÓDIGOS QR QR USE

Utiliza los códigos QR que verás por el catálogo para una mejor experiencia de uso. ¡Nosotros te explicamos cómo funciona! Si tienes un teléfono móvil de última generación, Android o iOS, accede con la cámara de tu dispositivo y podrás leer estos códigos, para descubrir vídeos demostrativos, instrucciones de montaje...

Si tu dispositivo no lo lee, puedes descargar una aplicación gratuita desde el Apple Store o Play Store para poder visualizar su contenido.

Use QR code for better experience. We explain how it works! You can scan with camera of your mobile phone these images and find out videos, drawings, and assembly instructions...

If your device cannot scan, you can download QR scan app from apple store or play store.

# AHORA MÁS FÁCIL CON VERDÚ

## Now easier with Verdú

### ¡SI TODAVÍA NO TRABAJAS CON NOSOTROS...!

**ESP**

Regístrate como profesional y accede con tu cuenta a la web; dispondrás de descuentos y ventajas profesionales. Si todavía no formas parte de esta gran comunidad, entra en [www.verdustore.com](http://www.verdustore.com) y verás el enlace en el menú superior. Rellena los datos y recibirás la contraseña en tu e-mail.

¡¡OJO!! Revisa la carpeta SPAM de tu e-mail si no ves el correo en tu bandeja de entrada.

### IF YOU DON'T WORK WITH US YET...!

**ENG**

Register as a professional and access with your account to the web; you will have discounts and professional advantages. If you are not yet part of this great community, enter [www.verdustore.com](http://www.verdustore.com) and you will see the link in the top menu. Fill in the data and you will receive the password in your e-mail.

**WARNING!** Check the SPAM folder of your e-mail if you don't see the mail in your inbox.

### SI TIENES FICHA, PERO NO TRABAJAS ONLINE...

**ESP**

Si ya tienes ficha abierta en Verdú, es decir, que ya estás registrado como profesional, y todavía no tienes las claves, puedes solicitarlas para comprar por la web. ¡Es fácil y rápido!

Entra en [www.verdustore.com](http://www.verdustore.com) y verás el enlace en el menú superior. Con solo rellenar unos sencillos datos, recibirás la contraseña en tu e-mail.

¡¡OJO!! Revisa la carpeta SPAM de tu e-mail si no ves el correo en tu bandeja de entrada.

### IF YOU HAVE A FILE, BUT YOU DON'T WORK ONLINE...

**ENG**

If you already have an open file in Verdú, that is, you are already registered as a professional, and you still don't have the keys, you can request them to buy through the web. It's easy and fast!

Enter [www.verdustore.com](http://www.verdustore.com) and you will see the link in the top menu. Just fill in a few simple details and you will receive the password in your e-mail.

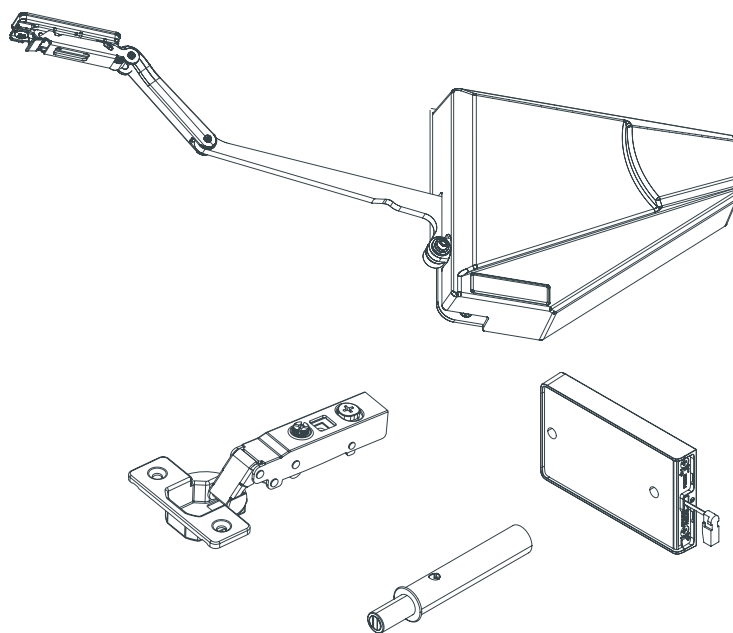
**WARNING!** Check the SPAM folder of your e-mail if you don't see the mail in your inbox.



¡RÁPIDO Y AL MOMENTO!

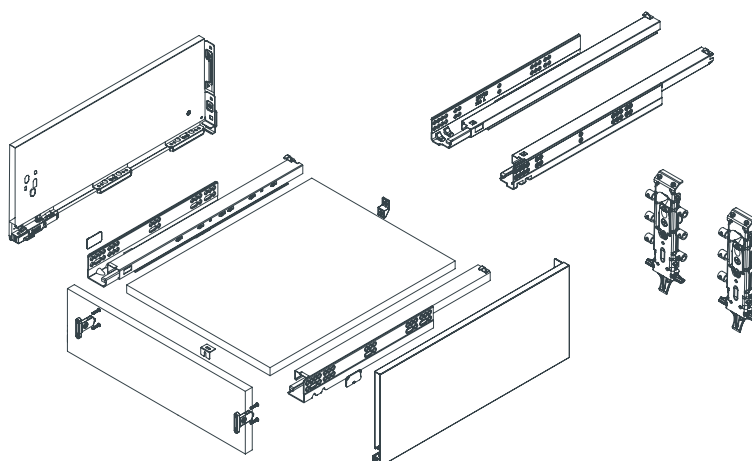
# 01

Bisagras y sistemas de apertura  
Hinges and opening systems



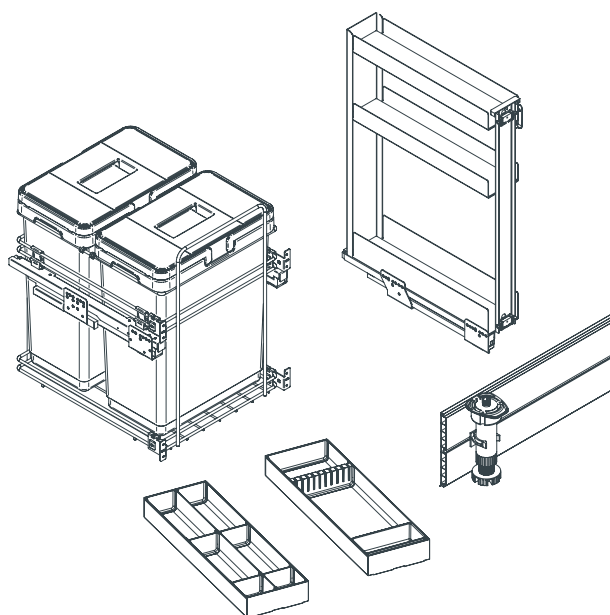
# 02

Guías para cajones y colgadores  
Runner for drawers and hangers

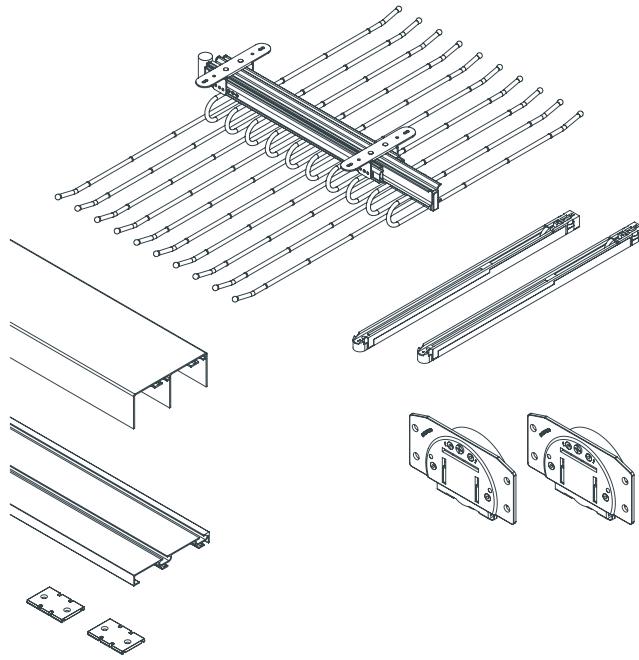


# 03

Equipamiento para cocina  
Kitchen equipment

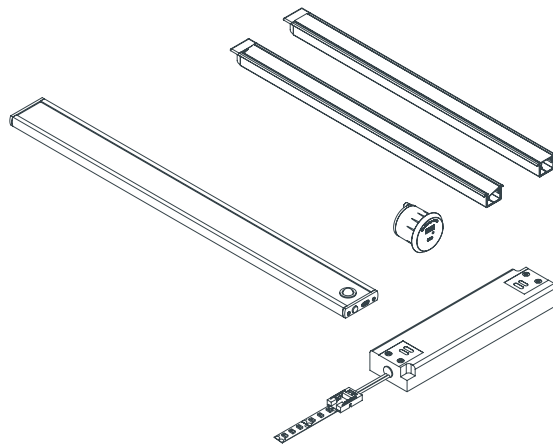






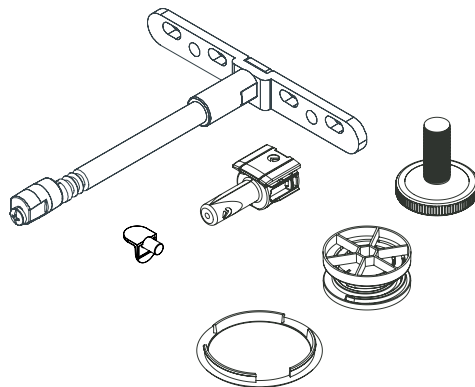
# 04

Equipamiento de armario  
Wardrobe equipment



# 05











Iluminación y conectividad  
Lighting and connectivity



# 06

Herrajes  
Fittings

## SÍMBOLOS / SYMBOLS

 Carga máxima	 Apertura Push	 Amortiguado en apertura y cierre
 Amortiguado	 Instrucciones de montaje incluidas o en la web	 Espesor de tablero
 Bisagra estándar	 Bisagra sin muelle	 Espesor de perfil de aluminio
 Sin mano	 Regulable	 Regulación de fuerza
 Regulación vertical	 Regulación horizontal	 Regulación profundidad
 Ángulo de apertura	 Distancia de la cazoleta	 Bases DOMI
 Bases compatibles serie 200	 Enganche tipo CLIP	 Regulación frontal brazo de la bisagra
 Necesita taladro con un diámetro	 Tornillo euro con cabeza redonda	 Tornillo rosca madera
 Tornillo euro cabeza plana	 Montaje directo Ø5 con tornillo premontado	 Montaje directo Ø10
 Artículos personalizables con logo de empresa	 Artículo recortable	 Tornillos incluidos
 Montaje fácil	 Montaje difícil	 Muy difícil de montar
 Montaje sobrepuesto	 Montaje embutido	 Tiempo de montaje
 Para tubos ovalados con medida 30x15	 Corte a inglete 45°	 Incluye nivelador para regulación
 Fácil de limpiar	 Ancho de lama	 Puerta interna y número de puertas
 Para madera	 Para aluminio	 Necesita mecanizado

## SÍMBOLOS / SYMBOLS

 <b>M300</b> Medida del modulo	 <b>50L</b> Litros por recipiente	 <b>H90</b> Altura lateral del cajón
 <b>E.Total</b> Extracción total	 <b>E.Parcial</b> Extracción parcial	 Silencioso
 Diámetro de corte	 Puerta fijada al frente del herraje	 Puerta fijada al lateral del mueble
 <b>Sin mano</b> Sin mano es reversible vale para derecha o izquierda	 <b>Con mano</b> Con mano necesita izquierda y derecha	 <b>SIN TALADRO</b> Sin taladro
 <b>SYNC</b> Con sincronizador	 <b>(BLOCK)</b> Con freno	 <b>LUZ</b> Separación entre cajón y lateral del mueble
 Sistema antivuelco	 <b>PZ2</b> Para destornillador PZ2	 <b>Máx</b> Ancho o alto máximo
 Para llave de allen N°	 Montaje con martillo	 <b>PREMONTADO</b> Con tornillo premontado
 Con pasador	 Con pinza	 <b>REGULACIÓN TELESCÓPICA</b> Regulación telescópica
 Formato blíster	 Unidades de envase	

## MATERIALES / MATERIALS

 <b>STEEL</b> Acero	 <b>ALU</b> Aluminio	 <b>NYLON</b> Nilón
 <b>ZINC ALLOY</b> Zamak	 <b>INOX</b> Acero inoxidable	 <b>BRASS</b> Latón
 <b>PVC</b> PVC (policloruro de vinilo)	 <b>PLASTIC</b> Plástico	 <b>GOMA</b> Goma
 <b>ABS</b> ABS (acrilonitrilo butadieno estireno)		

## ATENCIÓN / ATTENTION

Los códigos con la "V" = Pedir por encargo.

Code with "V" = On demand

# 1 Bisagras y sistemas de apertura

Hinges and opening systems



# ÍNDICE

## ► BISAGRAS

### Bisagras PUMA

- CLIP CAM Ø35 Apertura 110° 1.5
- CLIP CAM Ø35 Apertura 165° 1.6
- CLIP CAM Ø35 Apertura 105°  
(Contracodo y Angulo 45° amortiguado) 1.7
- CLIP CAM Ø35 Apertura 110° 1.8
- CLIP CAM Apertura 105° Perfil de aluminio 1.9
- FRAME CAM Ø35 Apertura 100° 1.10
- Bases y complementos 1.11

### Bisagras SILENTIA+

- S700 decelerante Ø35 Apertura 110° 1.14
- S200 decelerante Ø35 Apertura 94°  
(Gran espesor) 1.15
- S200 decelerante Ø35 Apertura 155° 1.16
- S200 decelerante Ø35 Apertura 94°  
(Contracodo) 1.17
- S700 decelerante Ø35 Apertura 110°  
(Contracodo brazo corto, especial y codo largo) 1.18

### Bisagras SALICE

- S100 Ø35 Apertura 105° Tablero fenólico 1.21
- S200 Ø35 Apertura 94° Gran Espesor 1.22
- S200 Ø35 Apertura 110° Gran ángulo 1.23
- S200 Ø35 Apertura 155°  
(Gran ángulo de apertura, espacio reducido) 1.24
- S200 Ø35 Apertura 94° 1.25  
(Contracodo y contracodo brazo corto)
- S200 Ø35 Apertura 110° Contracodo codo largo 1.26
- S200 Ø35 Apertura 94° ángulo positivo  
(Complementarias) 1.27
- S200 Ø35 Apertura 120° ángulo negativo  
(Complementarias) 1.28
- S200 Apertura 94° Especial frigorífico 1.28
- SerieF Ø40 Apertura 94° Especial cazoleta 1.29
- S200 Apertura 70° Especial muebles angulables 1.30
- S200 Apertura 105° Perfil de aluminio 1.32
- S200 Ø26 Apertura 94° Puertas de cristal 1.33

### Bisagras SALICE UNIVERSAL

- Apertura 110° cazoleta de 9mm  
Puertas de madera 1.36
- Apertura 110° espesor mínimo 8mm  
Puertas fenólicas 1.37
- Apertura 110° Puertas de cristal 1.38
- Bases y complementos SALICE 1.39

### Sistema de bisagras AIR

### Sistema de bisagras CONECTA

### Bisagras para puertas abatibles

- Kimana Skin 1.47
- Kimana 1.49
- Singer (apertura 90°)/Elba (apertura 180°) 1.51

### Otra bisagras

- LAMP 1.52
- INSIGNIA/VERA/HI-FI 1.53
- HAPE 1.54

## ► SISTEMAS DE APERTURA

- Evolift doble puerta 1.57
- Evolift paralelo 1.59
- Evolift abatible 1.61
- Mecanismo MOVER 1.64
- TOP-STAYS puerta doble 1.65
- TOP-STAYS puerta ascendente 1.66
- Mecanismo elevable KORA 1.67
- Sistema de apertura KEW 1.68
- ARKORA 1.69
- MINIKAL 1.71
- KRABY DESK 1.72
- K12 1.73
- COMPACT 1.75
- KRABY 1.76
- KIARO EASY 1.77
- KIARO 1.79
- SLIMWINCH 1.81
- MINIWINCH 1.83
- Rinconplus40 1.85

## ► PULSADORES Y PARAGOLPES

- Smove 1.86
- K PUSH TECH 1.87
  - Complementos K PUSH 1.90
- PULLY 1.91
- Paragolpes 1.91
- Lágrimas 1.92

## ► CERRADURAS

- CAMPERPUSH 1.93
- MARO 1.94
- BORIS/CHERY/RYZE 1.95

## Bisagras cazoleta **Clip CAM**

Las bisagras ALK están diseñadas para satisfacer todo tipo muebles, como armarios de cocina, armarios roperos, armarios de aseo, etc. Desde nuestras oficinas técnicas de ALK se ha buscado optimizar y satisfacer todas las necesidades de nuestros clientes, ampliando la gama de bisagras PUMA.

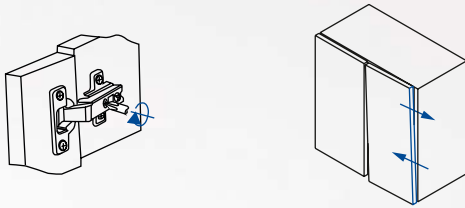
Las bisagras ALK se pueden dividir en varios tipos: bisagras estándar, amortiguadas, push y para marco de aluminio. Todas combinan con un diseño sencillo y elegante con un óptimo funcionamiento.

- Disponibles en versión estándar, sin muelle, con pistón (cierre amortiguado), push (apertura sin tirador) y marco de aluminio.
- El pistón está integrado debajo del brazo de la bisagra, lo cual garantiza un cierre agradable y silencioso.
- Testada hasta 40.000 ciclos y certificada en corrosión en niebla salina neutra, por el instituto tecnológico AIDIMME.
- Con CAM. Regulación frontal en el brazo de la bisagra.
- Enganche CLIP de fácil montaje y desmontaje.



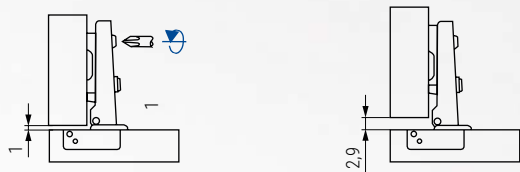
### Regulación lateral de la puerta con bisagras PUMA

Con una técnica especial de regulación que permite un desplazamiento lateral de la puerta de hasta 5mm. manteniendo inalterado el valor de "L" = 1mm. El tornillo de regulación actúa haciendo adelantar el brazo de la bisagra. La puerta se desliza respecto al lateral evitando su separación.



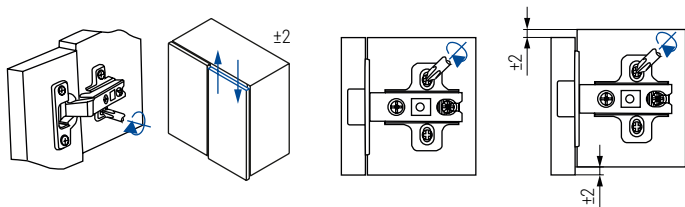
### Regulación frontal bisagra PUMA CAM.

Con sistema de regulación CAM. Es posible regular frontalmente la puerta a +3,8mm. El orificio oval permite el desplazamiento frontal de la bisagra.



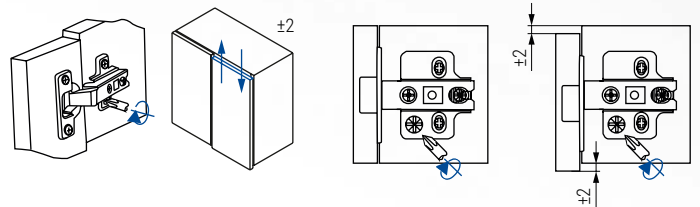
### Regulación vertical con bases PUMA CLIP.

Añolando los dos tornillos de fijación es posible regular verticalmente la puerta a  $\pm 2$  mm. Los orificios ovals permiten el desplazamiento de la base en los dos sentidos. Los tornillos deben ser nuevamente ajustados.



### Regulación vertical con bases PUMA CLIP 3 Regulaciones.

Girando un tornillo de regulación es posible regular verticalmente la puerta a  $\pm 2$  mm. Sin ajustar los tornillos de fijación.



### Instalación y extracción de las bases CLIP-ON

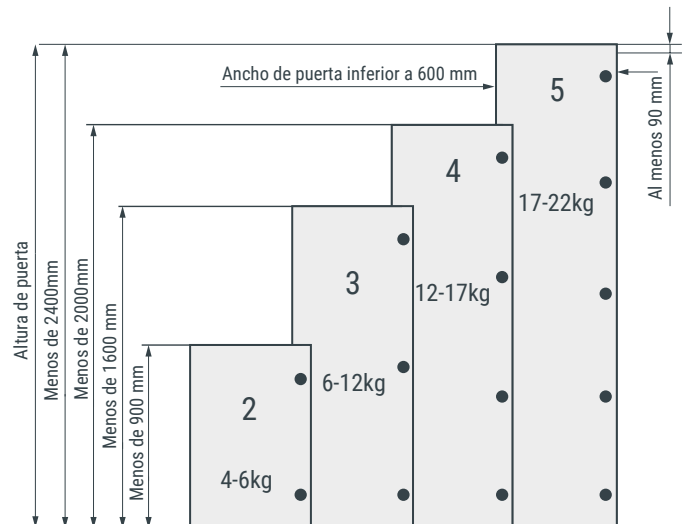
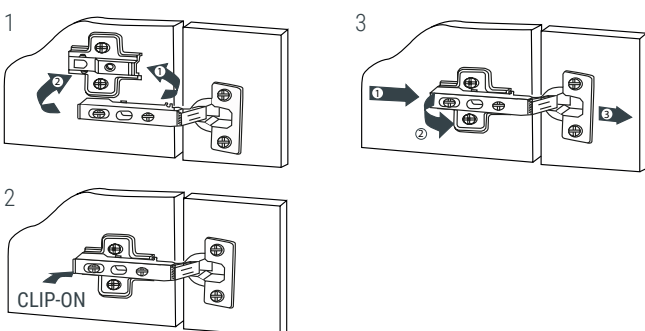
La característica principal de las bases PUMA CLIP-ON es lo sencillo y fácil que es instalar las bisagras en ellas. Insertando la bisagra en la base (Imagen 1) y posteriormente presionando el brazo de la bisagra con la yema del dedo a la base, se puede escuchar un sonido de clic claro indicando la correcta fijación de la bisagra.

La tecnología de las bases PUMA CLIP-ON aseguran el brazo anclado de la bisagra mediante 5 enganches, garantizando una perfecta fijación y estabilidad de la bisagra.

Para desmontar la bisagra se realiza el proceso contrario, se pulsa el botón y se suelta la bisagra de la base de abajo a arriba (imagen 3).

### Cantidad de bisagra por puerta.

El numero de bisagras necesarias por puerta depende del ancho, la altura y el peso de la puerta.



PUMA CLIP CAM Ø35 Apertura 110°  
CIERRE AMORTIGUADO



**Puma**  
by ALK®



CODO 0 RECTO		CODO 9 ACODADO		CODO 18 SUPERACODADO		     																																																														
$H = 14 + K - D$		$H = 4 + K - D$		$H = -4 + K + A$																																																																
F fuga mínima 2,5mm. Regulación -0,5 / + 3,0 <table border="1"> <tr><th>S</th><th>D</th><th>3</th><th>4</th><th>5</th><th>6</th><th>7</th></tr> <tr><td>0</td><td>17</td><td>18</td><td>19</td><td>20</td><td>21</td><td></td></tr> <tr><td>2</td><td>15</td><td>16</td><td>17</td><td>18</td><td>19</td><td></td></tr> </table>		S	D	3	4		5	6	7	0	17	18	19	20	21		2	15	16	17	18	19		F fuga mínima 2,5mm. Regulación -0,5 / + 3,0 <table border="1"> <tr><th>S</th><th>D</th><th>3</th><th>4</th><th>5</th><th>6</th><th>7</th></tr> <tr><td>0</td><td>7</td><td>8</td><td>9</td><td>10</td><td>11</td><td></td></tr> <tr><td>2</td><td>5</td><td>6</td><td>7</td><td>8</td><td>9</td><td></td></tr> </table>		S	D	3	4	5	6	7	0	7	8	9	10	11		2	5	6	7	8	9		Tabla de la fuga "F"mm. Regulación -0,5 / + 3,0 <table border="1"> <tr><th>F</th><th>D</th><th>3</th><th>4</th><th>5</th><th>6</th><th>7</th></tr> <tr><td>0</td><td>1</td><td>0</td><td>-1</td><td>-2</td><td>-3</td><td></td></tr> <tr><td>2</td><td>3</td><td>2</td><td>0</td><td>0</td><td>-1</td><td></td></tr> </table>		F	D	3	4	5	6	7	0	1	0	-1	-2	-3		2	3	2	0	0	-1
S	D	3	4	5	6	7																																																														
0	17	18	19	20	21																																																															
2	15	16	17	18	19																																																															
S	D	3	4	5	6	7																																																														
0	7	8	9	10	11																																																															
2	5	6	7	8	9																																																															
F	D	3	4	5	6	7																																																														
0	1	0	-1	-2	-3																																																															
2	3	2	0	0	-1																																																															
Níquel	Grafito	Níquel	Grafito	Níquel	Grafito	Mecanizado cazoleta																																																														
644.290	644.490	644.291	644.491	644.292	644.492	 Tornillo rosca madera																																																														
644.390	644.690	644.391	644.691	644.392	644.692	 Taco Montaje directo																																																														
644.270		644.271		644.272		 Taco Montaje directo																																																														

Información y Complementos recomendados



Cód. 644.441



Cód. 644.591



Cód. 30.425



Ficha técnica



## PUMA CLIP CAM Ø35 Apertura 165°

Puma  
by ALK®



CODO 0 RECTO		CODO 9 ACODADO		CODO 18 SUPERACODADO																																																										
$H = 14 + K - D$		$H = 4 + K - D$		$H = 0 + K + A$		   																																																								
<p>F fuga mínima 2,5mm. Regulación -0,5 / + 3,0</p> <table border="1"> <tr> <th>S</th> <th>D</th> <th>3</th> <th>4</th> <th>5</th> <th>6</th> <th>7</th> </tr> <tr> <th>H</th> <td>0</td> <td>17</td> <td>18</td> <td>19</td> <td>20</td> <td>21</td> </tr> <tr> <td>2</td> <td>15</td> <td>16</td> <td>17</td> <td>18</td> <td>19</td> <td></td> </tr> </table>		S	D	3	4	5	6	7	H	0	17	18	19	20	21	2	15	16	17	18	19		<p>F fuga mínima 2,5mm. Regulación -0,5 / + 3,0</p> <table border="1"> <tr> <th>S</th> <th>D</th> <th>3</th> <th>4</th> <th>5</th> <th>6</th> <th>7</th> </tr> <tr> <th>H</th> <td>0</td> <td>7</td> <td>8</td> <td>9</td> <td>10</td> <td>11</td> </tr> <tr> <td>2</td> <td>5</td> <td>6</td> <td>7</td> <td>8</td> <td>9</td> <td></td> </tr> </table>		S	D	3	4	5	6	7	H	0	7	8	9	10	11	2	5	6	7	8	9		<p>Tabla de la fuga "F" mm. Regulación -0,5 / + 3,0</p> <table border="1"> <tr> <th>F</th> <th>D</th> <th>3</th> <th>4</th> <th>5</th> <th>6</th> <th>7</th> </tr> <tr> <th>H</th> <td>2</td> <td>-1</td> <td>-2</td> <td>-3</td> <td>-4</td> <td>-5</td> </tr> </table>		F	D	3	4	5	6	7	H	2	-1	-2	-3	-4	-5	
S	D	3	4	5	6	7																																																								
H	0	17	18	19	20	21																																																								
2	15	16	17	18	19																																																									
S	D	3	4	5	6	7																																																								
H	0	7	8	9	10	11																																																								
2	5	6	7	8	9																																																									
F	D	3	4	5	6	7																																																								
H	2	-1	-2	-3	-4	-5																																																								
Níquel	Grafito	Níquel	Grafito	Níquel	Grafito	Mecanizado cazoleta																																																								
644.238	644.438	644.239	644.439	644.240	644.440	100																																																								
						Tornillo rosca madera																																																								
644.38	644.538	644.39		644.40		100																																																								

### Información y Complementos recomendados



Cód. 644.441



Cód. 644.594



Cód. 30.425



Ficha técnica

PUMA CLIP CAM Ø35 Apertura 105°  
CONTRACODO

Puma  
by ALK®



CONTRACODO

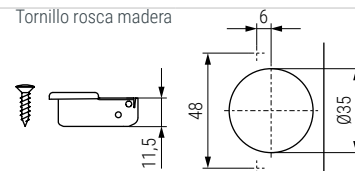
Tabla de la fuga "X - S" mm.

S \ D	4	5
0	20 3	19 3
2	20 1	19 1

Níquel	Grafito	100
644.250 	644.450 	
644.50 		

Mecanizado cazoleta

Tornillo rosca madera



PUMA CLIP CAM Ø35 Apertura 105° Ángulo 45° ala inclinada  
CIERRE AMORTIGUADO.



ÁNGULO DE 45°

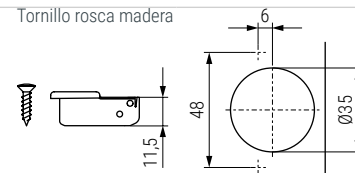
Tabla de la fuga "X - S" mm.

D \ H	4	5	6	7	
0	37 3	36 4	35 5	34 6	X D
2	37 1	36 2	35 3	34 4	X D

Níquel	Grafito	100
644.244	644.544V	

Mecanizado cazoleta

Tornillo rosca madera



Información y Complementos recomendados



Cód. 644.441



Cód. 644.594



Cód. 30.425



Ficha técnica

## PUMA CLIP CAM Ø35 Apertura 110°

Puma  
by ALK®



CODO 0 RECTO		CODO 9 ACODADO		CODO 18 SUPERACODADO																																																																								
$H = 14 + K - D$		$H = 4 + K - D$		$H = -4 + K + A$																																																																								
F fuga mínima 2,5mm. Regulación -0,5 / + 3,0 <table border="1"> <thead> <tr> <th>S</th> <th>D</th> <th>3</th> <th>4</th> <th>5</th> <th>6</th> <th>7</th> </tr> </thead> <tbody> <tr> <td>H</td> <td></td> <td>0</td> <td>17</td> <td>18</td> <td>19</td> <td>20</td> <td>21</td> </tr> <tr> <td></td> <td></td> <td>2</td> <td>15</td> <td>16</td> <td>17</td> <td>18</td> <td>19</td> </tr> </tbody> </table>		S	D	3	4	5	6	7	H		0	17	18	19	20	21			2	15	16	17	18	19	F fuga mínima 2,5mm. Regulación -0,5 / + 3,0 <table border="1"> <thead> <tr> <th>S</th> <th>D</th> <th>3</th> <th>4</th> <th>5</th> <th>6</th> <th>7</th> </tr> </thead> <tbody> <tr> <td>H</td> <td></td> <td>0</td> <td>7</td> <td>8</td> <td>9</td> <td>10</td> <td>11</td> </tr> <tr> <td></td> <td></td> <td>2</td> <td>5</td> <td>6</td> <td>7</td> <td>8</td> <td>9</td> </tr> </tbody> </table>		S	D	3	4	5	6	7	H		0	7	8	9	10	11			2	5	6	7	8	9	Tabla de la fuga "F"mm. Regulación -0,5 / + 3,0 <table border="1"> <thead> <tr> <th>F</th> <th>D</th> <th>3</th> <th>4</th> <th>5</th> <th>6</th> <th>7</th> </tr> </thead> <tbody> <tr> <td>H</td> <td></td> <td>0</td> <td>1</td> <td>0</td> <td>-1</td> <td>-2</td> <td>-3</td> </tr> <tr> <td></td> <td></td> <td>2</td> <td>3</td> <td>2</td> <td>1</td> <td>0</td> <td>-1</td> </tr> </tbody> </table>		F	D	3	4	5	6	7	H		0	1	0	-1	-2	-3			2	3	2	1	0	-1		
S	D	3	4	5	6	7																																																																						
H		0	17	18	19	20	21																																																																					
		2	15	16	17	18	19																																																																					
S	D	3	4	5	6	7																																																																						
H		0	7	8	9	10	11																																																																					
		2	5	6	7	8	9																																																																					
F	D	3	4	5	6	7																																																																						
H		0	1	0	-1	-2	-3																																																																					
		2	3	2	1	0	-1																																																																					
Níquel	Grafito	Níquel	Grafito	Níquel	Grafito																																																																							
644.90	-	644.91	-	644.92	-	Tornillo rosca madera 																																																																						
	-		-		-	200																																																																						
644.260	644.360	644.261	644.361	644.262	644.362	Taco Montaje directo 																																																																						
						200																																																																						
644.190	644.460	644.191	644.461	644.192	644.462	Tornillo rosca madera 																																																																						
						200																																																																						
-	-	-	-	-	644.372																																																																							
644.380	644.590	644.381	644.591	644.382	644.592	Tornillo rosca madera 																																																																						
						200																																																																						

### Información y Complementos recomendados



Cód. 644.401



Cód. 644.421



Cód. 644.422



Ficha técnica

Bisagra PUMA CLIP CAM Apertura 105° para puertas de PERFIL DE ALUMINIO  
CIERRE AMORTIGUADO



CODO 5 RECTO		CODO 9 ACODADO		CODO 17 SUPERACODADO																																																																											
$H = -2 + P - D$		$H = -12 + P - D$		$H = -20 + P + A$																																																																											
<table border="1"> <thead> <tr> <th>D \ P</th> <th>19</th> <th>20</th> <th>21</th> <th>22</th> <th>23</th> </tr> </thead> <tbody> <tr> <th>0</th> <td>17</td> <td>18</td> <td>19</td> <td>20</td> <td>21</td> </tr> <tr> <th>2</th> <td>15</td> <td>16</td> <td>17</td> <td>18</td> <td>19</td> </tr> <tr> <th>4</th> <td>13</td> <td>14</td> <td>15</td> <td>16</td> <td>17</td> </tr> </tbody> </table>		D \ P	19	20	21	22	23	0	17	18	19	20	21	2	15	16	17	18	19	4	13	14	15	16	17	<table border="1"> <thead> <tr> <th>D \ P</th> <th>19</th> <th>20</th> <th>21</th> <th>22</th> <th>23</th> </tr> </thead> <tbody> <tr> <th>0</th> <td>7</td> <td>8</td> <td>9</td> <td>10</td> <td>11</td> </tr> <tr> <th>2</th> <td>5</td> <td>6</td> <td>7</td> <td>8</td> <td>9</td> </tr> <tr> <th>4</th> <td>3</td> <td>4</td> <td>5</td> <td>6</td> <td>7</td> </tr> </tbody> </table>		D \ P	19	20	21	22	23	0	7	8	9	10	11	2	5	6	7	8	9	4	3	4	5	6	7	<table border="1"> <thead> <tr> <th>A \ P</th> <th>19</th> <th>20</th> <th>21</th> <th>22</th> <th>23</th> </tr> </thead> <tbody> <tr> <th>0</th> <td>1</td> <td>0</td> <td>-1</td> <td>-2</td> <td>-3</td> </tr> <tr> <th>2</th> <td>3</td> <td>2</td> <td>1</td> <td>0</td> <td>-1</td> </tr> <tr> <th>4</th> <td>5</td> <td>4</td> <td>3</td> <td>2</td> <td>1</td> </tr> </tbody> </table>		A \ P	19	20	21	22	23	0	1	0	-1	-2	-3	2	3	2	1	0	-1	4	5	4	3	2	1		
D \ P	19	20	21	22	23																																																																										
0	17	18	19	20	21																																																																										
2	15	16	17	18	19																																																																										
4	13	14	15	16	17																																																																										
D \ P	19	20	21	22	23																																																																										
0	7	8	9	10	11																																																																										
2	5	6	7	8	9																																																																										
4	3	4	5	6	7																																																																										
A \ P	19	20	21	22	23																																																																										
0	1	0	-1	-2	-3																																																																										
2	3	2	1	0	-1																																																																										
4	5	4	3	2	1																																																																										
Níquel	Grafito	Níquel	Grafito	Níquel	Grafito		Mecanizado cazoleta																																																																								
644.650	644.610	644.651	644.611	644.652	644.612	100																																																																									

Información y Complementos recomendados

Vitrina NADIR

Cód. 644.441

Tornillos incluidos

Ficha técnica

PUMA FRAME CAM Ø35 Apertura 100°  
 CIERRE AMORTIGUADO  
 Base incluida



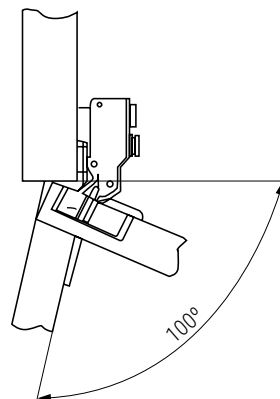
RECTO	ACODADA
Níquel	Níquel
644.300	644.302

- 
- 
- 
- 
- 
- 
- 
- 
- 

• Recomendado costado máximo 16mm.

Mecanizado cazoleta

Costado lateral



Información y Complementos recomendados

<p>Cód. 644.421</p>	<p>Cód. 30.425</p>		<p>Ficha técnica</p>
---------------------	--------------------	--	----------------------

### Bases Clip para bisagras PUMA



	Tornillo rosca madera		D.5x14 Tornillo euro		Taco montaje directo Ø10mm.		Taco montaje directo Ø5mm.		 
	Níquel	Grafito	Níquel	Grafito	Níquel	Grafito	Níquel	Grafito	
H=0 H4,5	644.401	644.444	644.404	644.446	644.402	644.443	644.403	644.445	
H=2 H6	644.405				644.407				
H=4 H9	644.406			644.447					

### Bases Clip CAM para bisagras PUMA



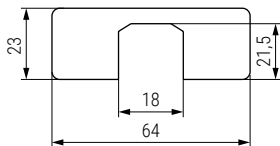
	Tornillo rosca madera		D.5x14 Tornillo euro		Taco montaje directo Ø10mm.		Taco montaje directo Ø5mm.		   
	Níquel	Grafito	Níquel	Grafito	Níquel	Grafito	Níquel	Grafito	
H=0 H4,5	644.411	644.441	644.414		644.412	644.384	644.413	644.383	
	644.416								
H=2 H6	644.415	644.442					644.427		

## Complementos para bisagras PUMA



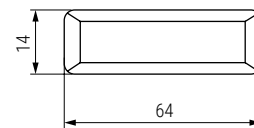
• Válida para todas las bisagras excepto bisagras de apertura 165°.

### Tapa cubrecazoleta PUMA



Níquel	Grafito	
644.421	644.593	2.000

### Tapa cubrebrazo PUMA



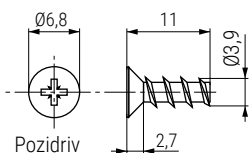
Níquel	Grafito	
644.422	644.594	2.000

## Tornillos para bisagras PUMA.



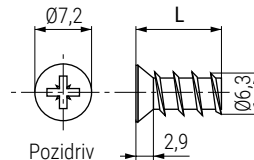
Especial para montaje con taco nilón Ø8mm. o Ø10mm.

### Tornillo Euro Ø3,9



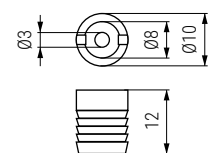
Níquel	Grafito	
1393.11	644.425	1.000

### Tornillo Euro 6,3 Ø7,2



Zincado	Níquel	Grafito	L	
966.18	-	966.28	L=11	10.000
-	966.19	966.29	L=13	7.000

### Taco nylon para montaje PUMA



CÓDIGO	
644.423	10.000

## El estado del arte de la deceleración

**Silentia+** garantiza un cierre perfecto y constante de la puerta en cualquier condición, ambiente y aplicación.

Es idéntica en dimensiones y aspecto a la generación anterior, no obstante tiene como novedades la nueva tecnología a doble pistón y el selector de deceleración. Estas características permiten la completa intercambiabilidad tanto en el interior del mueble, como durante el proceso de mecanización y montaje en la puerta.

**Silentia+** se caracteriza por su tecnología de deceleración integrada por dos amortiguadores de aceite silicónico.

Los dos amortiguadores integrados garantizan una constancia excepcional de la fuerza decelerante y permiten un cierre perfecto con cada tipo de puerta y condición.

**Silentia+** está provista además del selector innovador para el retraso de la acción decelerante: una vez activado permite recibir la fuerza decelerante ideal también en puertas más particulares. La técnica innovadora de deceleración asegura prestaciones excelentes en toda la gama de bisagras.

# Silentia+



Vídeo presentación





## SILENTIA+ Bisagra S700 decelerante Ø35 Apertura 110°



CODO 0 RECTO		CODO 9 ACODADO		CODO 17 SUPERACODADO		
$H = 15 + K - (D)$		$H = 6 + K - (D)$		$H = - 2 + K + A$		
Níquel	Titanio	Níquel	Titanio	Níquel	Titanio	
C7A6AE9 30.336	C7A6AE6 30.286	C7A6GE9 30.337	C7A6GE6 30.287	C7A6PE9 30.338	C7A6PE6 30.288V	300 Tornillo rosca madera 
C7B6AE9 30.346	C7B6AE6 30.386	C7B6GE9 30.347	C7B6GE6 30.387	C7B6PE9 30.348	C7B6PE6 30.388	300 Taco Montaje directo 

Espacio **A** necesario para la apertura de la puerta:

	T=	16	17	18	19	20	21	22	23	24	25	26
<b>K = 3</b>	<b>A=</b>	0,7	0,9	1,1	1,3	1,6	1,9	2,2	2,6	3,2	4,4	5,7
<b>K = 4</b>	<b>A=</b>	0,6	0,8	1,1	1,3	1,6	1,8	2,2	2,5	2,9	3,4	4,7
<b>K = 5</b>	<b>A=</b>	0,6	0,8	1,0	1,3	1,5	1,8	2,1	2,4	2,8	3,2	3,7
<b>K = 6</b>	<b>A=</b>	0,6	0,8	1,0	1,2	1,5	1,8	2,1	2,4	2,7	3,1	3,6

Espacio **L** necesario para la apertura de la puerta:

	T=	16	17	18	19	20	21	22	23	24	25	26
<b>K = 3</b>	<b>L=</b>	0,0	0,0	0,0	0,0	0,0	0,0	0,0	0,2	0,4	0,6	0,9
<b>K = 4</b>	<b>L=</b>	0,0	0,0	0,0	0,3	0,5	0,7	0,9	1,1	1,4	1,6	1,8
<b>K = 5</b>	<b>L=</b>	0,6	0,8	1,0	1,2	1,5	1,7	1,9	2,1	2,4	2,6	2,8
<b>K = 6</b>	<b>L=</b>	1,5	1,8	2,0	2,2	2,4	2,7	2,9	3,1	3,3	3,6	3,8

Una moldura de la puerta disminuye los valores de "A" y de "L"

Utilizar estas fórmulas para establecer el tipo de codo de la bisagra, el taladro de la puerta "K" y la altura de la base "H" necesarias para resolver cada problema de aplicación.

### Información y Complementos recomendados







Cód. 30.557
Cód. 30.420
Ficha técnica

# 1 Bisagras y sistemas de apertura

## Hinges and opening systems

SILENTIA+ Bisagra S200 decelerante Ø35 Apertura 94°  
GRAN ESPESOR

**Silentia+**



CODO 0 RECTO		CODO 9 ACODADO		CODO 17 SUPERACODADO		Mecanizado cazoleta
$H = 15 + K - (D)$		$H = 6 + K - (D)$		$H = - 2 + K + A$		
Níquel	Titanio	Níquel	Titanio	Níquel	Titanio	Tornillo rosca madera
C2ABAE9 30.331		C2ABGE9 30.332		C2ABPE9 30.333		300
	C2BBA66 30.391		C2BBG66 30.392V		C2BBP66 30.393V	Taco Montaje directo Cód.

Espacio **A** necesario para la apertura de la puerta:

T=	19	20	21	22	23	24	25	26	27	28	29	30	31	32	33	34	35
<b>K = 3</b>	<b>A =</b> 0,1	0,2	0,3	0,4	0,5	0,7	0,8	1,0	1,6	2,6	3,5	4,5	5,4	6,4	7,4	8,3	9,3
<b>K = 4</b>	<b>A =</b> 0,1	0,2	0,3	0,4	0,5	0,7	0,8	1,0	1,2	1,9	2,8	3,8	4,7	5,7	6,6	7,6	8,6
<b>K = 5</b>	<b>A =</b> 0,1	0,2	0,3	0,4	0,5	0,7	0,8	1,0	1,2	1,4	2,2	3,1	4,1	5,0	5,9	6,9	7,8
<b>K = 6</b>	<b>A =</b> 0,1	0,2	0,3	0,4	0,5	0,6	0,8	1,0	1,2	1,4	1,7	2,6	3,5	4,4	5,3	6,2	7,2
<b>K = 7</b>	<b>A =</b> 0,1	0,2	0,3	0,4	0,5	0,6	0,8	1,0	1,1	1,3	1,6	2,1	3,0	3,8	4,7	5,6	6,5
<b>K = 8</b>	<b>A =</b> 0,1	0,2	0,3	0,4	0,5	0,6	0,8	0,9	1,1	1,3	1,6	1,8	2,5	3,3	4,2	5,1	6,0
<b>K = 9</b>	<b>A =</b> 0,1	0,2	0,3	0,4	0,5	0,6	0,8	0,9	1,1	1,3	1,5	1,8	2,1	2,9	3,7	4,6	5,4

Espacio **L** necesario para la apertura de la puerta:

<b>K =</b>	3	4	5	6	7	8	9
<b>L =</b>	0,0	0,0	0,0	0,0	0,0	0,3	1,3

Una moldura de la puerta disminuye los valores de "A" y de "L"

Utilizar estas fórmulas para establecer el tipo de codo de la bisagra, el taladro de la puerta "K" y la altura de la base "H" necesarias para resolver cada problema de aplicación.

Información y Complementos recomendados



Cód. 30.401



Cód. 30.424



Ficha técnica

## SILENTIA+ Bisagra S200 decelerante Ø35 Apertura 155°



CODO 0 RECTO		CODO 9 ACODADO		CODO 17 SUPERACODADO		Mecanizado cazoleta
Níquel	Titanio	Níquel	Titanio	Níquel	Titanio	
$H = 15 + K - (D)$		$H = 6 + K - (D)$		$H = - 2 + K + A$		
C2AKAE9 30.341		C2AKAE9 30.342		C2AKPE9 30.343		300 
	C2BKAE6 30.381		C2BKGE6 30.382			300 

Espacio **A** necesario para la apertura de la puerta:

	T=	16	18	20	22	24	25	26	27	28
<b>K = 3</b>	<b>A=</b>	0,0	0,0	0,0	0,0	0,0	0,10	0,40	0,75	1,20
<b>K = 4</b>	<b>A=</b>	0,0	0,0	0,0	0,0	0,0	0,15	0,45	0,85	1,35
<b>K = 5</b>	<b>A=</b>	0,0	0,0	0,0	0,0	0,0	0,20	0,50	0,95	
<b>K = 6</b>	<b>A=</b>	0,0	0,0	0,0	0,0	0,0	0,25	0,60	1,10	
<b>K = 7</b>	<b>A=</b>	0,0	0,0	0,0	0,0	0,0	0,30	0,70	1,30	
<b>K = 8</b>	<b>A=</b>	0,0	0,0	0,0	0,0	0,0	0,35	0,85		
<b>K = 9</b>	<b>A=</b>	0,0	0,0	0,0	0,0	0,15	0,55	1,20		

Una moldura de la puerta disminuye los valores de "A"

Utilizar estas fórmulas para establecer el tipo de codo de la bisagra, el taladro de la puerta "K" y la altura de la base "H" necesarias para resolver cada problema de aplicación.

### Información y Complementos recomendados



Cód. 30.406



Cód. 30.425



Ficha técnica

SILENTIA+ Bisagra S200 decelerante Ø35 Apertura 94°  
CONTRACODO

**Silentia+**



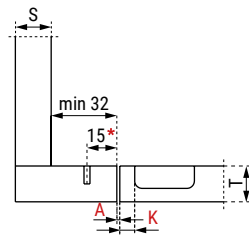
<p>* <b>A = 1</b> <b>K = 3</b></p>	<p><b>E mín.:</b></p> <ul style="list-style-type: none"> <li>• Para bases Serie 200 = 61mm.</li> <li>• Para bases Domi = 70mm.</li> <li>• Para bases DOMI con excéntrica posterior = 74mm.</li> </ul>	
<p>Altura de las bases para cada montaje.</p>		
<p>H = 0</p>	<p>H = 3</p>	
<p>Níquel</p>		<p>Mecanizado cazoleta</p>
<p>C2ABNE9AC 30.334</p>		<p>150</p> <p>Tornillo rosca madera</p>

Adaptable a todas las bases tradicionales Serie 200 y a todas las bases DOMI de enganche rápido.

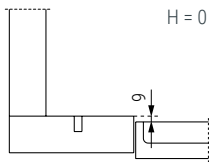
### Información y Complementos recomendados



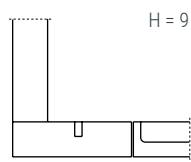
## SILENTIA+ Bisagra S700 decelerante Ø35 Apertura 110° CONTRACODO BRAZO CORTO



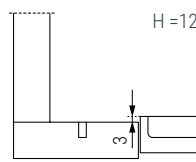
Altura de las bases para cada montaje.



H = 0



H = 9



H = 12

Níquel

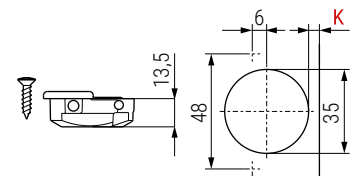
C7A6NE9  
30.349



Mecanizado cazoleta

Tornillo rosca madera

150



Adaptable a la base tradicional Serie 200 Código 30.128. No idéneas para bases domi enganche rápido.

### Información y Complementos recomendados



Cód. 30.128

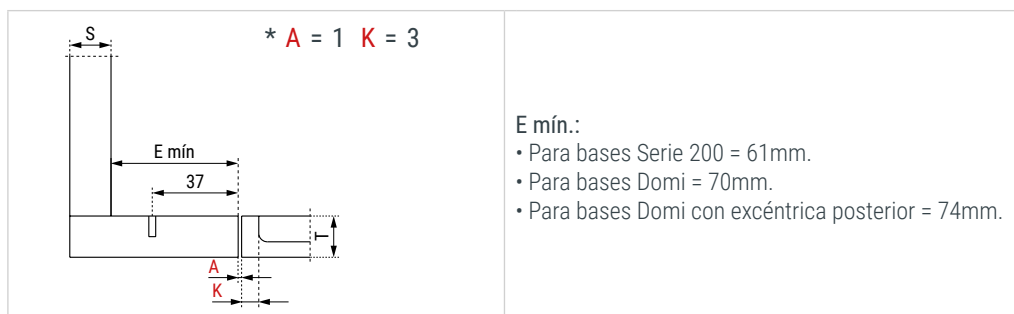


Cód. 30.124

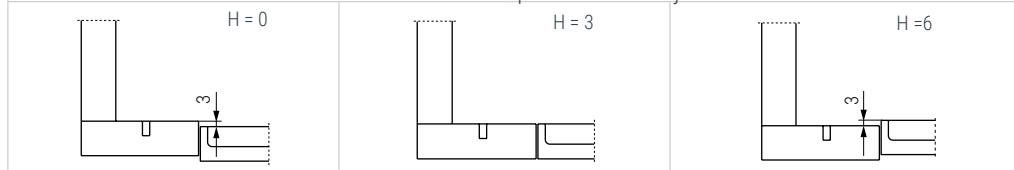


Ficha técnica

SILENTIA+ Bisagra S700 decelerante Ø35 Apertura 110°  
CONTRACODO ESPECIAL



Altura de las bases para cada montaje.



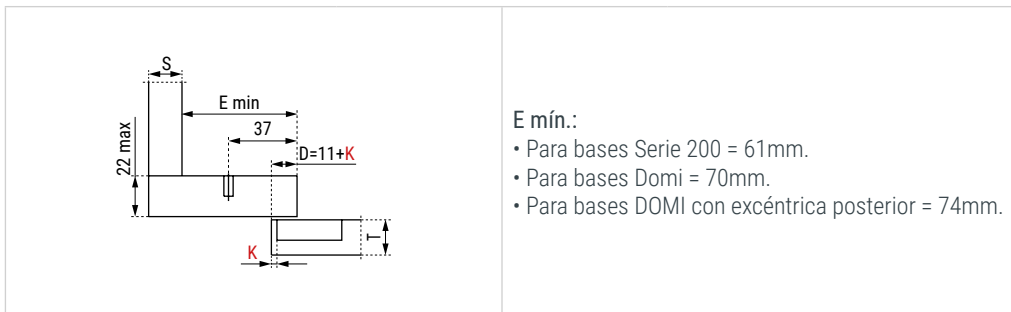
		Níquel	Titanio	Mecanizado cazoleta
				Tornillo rosca madera
		C7A6NE9AC 30.339		150 
			C7B6NE6AC 30.389	150 Taco Montaje directo 

Adaptable a todas las bases tradicionales Serie 200 y a todas las bases DOMI de enganche rápido.

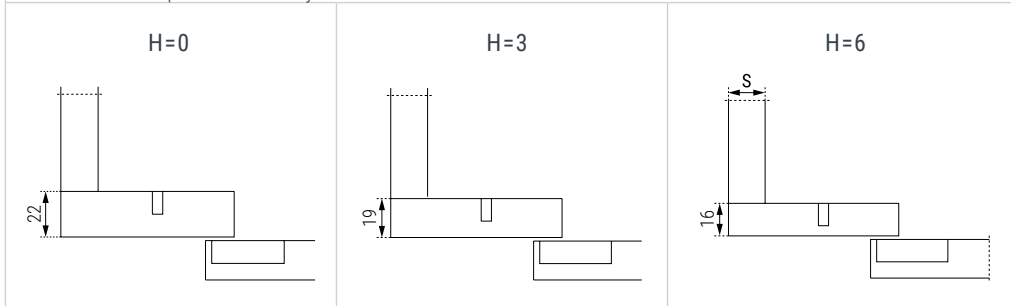
Información y Complementos recomendados



## SILENTIA+ Bisagra S700 decelerante Ø35 Apertura 110° CONTRACODO CODO LARGO



Altura de las bases para cada montaje.



Níquel

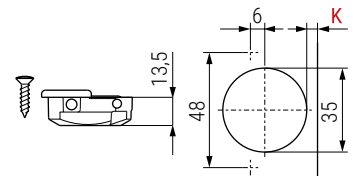


Mecanizado cazoleta

C7A6NE9AM  
30.340

150

Tornillo rosca madera



Adaptable a todas las bases tradicionales Serie 200 y a todas las bases DOMI de enganche rápido.

### Información y Complementos recomendados



Ficha técnica

Bisagras S100 Ø35 Apertura 105°  
PUERTAS DE TABLERO FENÓLICO

**SALICE**



Codo 0 Recto	Codo 9 Acodado	Codo 17 Superacodado	
$H = 15 + K - (D)$	$H = 6 + K - (D)$	$H = -2 + K + A$	   
Níquel	Níquel	Níquel	Mecanizado cazoleta
C1A4A99 30.91 <b>SIN MUELLE</b>	C1A4G99 30.92 <b>SIN MUELLE</b>	C1A4P99 30.93 V <b>SIN MUELLE</b>	Tornillo rosca madera
C1A6A99 30.71	C1A6G99 30.72	C1A6P99 30.73	
			100

Adaptable a todas las bases tradicionales Serie 200 y a todas las bases DOMI de enganche rápido.

Espacio **A** necesario para la apertura de la puerta:

T=	10	11	12	13	14	15	16	17	18	19	20
<b>K = 3</b>	<b>A =</b> 0,2	0,3	0,4	0,6	0,8	1,0	1,3	1,6	1,9	2,3	2,7
<b>K = 4</b>	<b>A =</b> 0,2	0,3	0,4	0,6	0,8	1,0	1,3	1,6	1,9	2,2	2,6
<b>K = 5</b>	<b>A =</b> 0,1	0,3	0,4	0,6	0,8	1,0	1,2	1,5	1,8	2,1	2,5
<b>K = 6</b>	<b>A =</b> 0,1	0,2	0,4	0,5	0,7	1,0	1,2	1,5	1,8	2,1	2,4

Espacio **L** necesario para la apertura de la puerta:

T=	10	11	12	13	14	15	16	17	18	19	20
<b>K = 3</b>	<b>L =</b> 0,0	0,0	0,0	0,0	0,0	0,0	0,0	0,0	0,0	0,1	0,3
<b>K = 4</b>	<b>L =</b> 0,0	0,0	0,0	0,0	0,2	0,4	0,6	0,7	0,9	1,1	1,2
<b>K = 5</b>	<b>L =</b> 0,5	0,7	0,9	1,0	1,2	1,4	1,5	1,7	1,9	2,1	2,2
<b>K = 6</b>	<b>L =</b> 1,5	1,7	1,8	2,0	2,2	2,4	2,5	2,7	2,9	3,1	3,2

Una moldura de la puerta disminuye los valores de "A" y de "L".

Utilizar estas fórmulas para establecer el tipo de codo de la bisagra, el taladro de la puerta "K" y la altura de la base "H" necesarias para resolver cada problema de aplicación.

Información y Complementos recomendados



Cód. 30.501



Cód. 30.120



Cód. 30.18



Ficha técnica



## Bisagras S200 Ø35 Apertura 94° GRAN ESPESOR

**SALICE**



CODO 0 RECTO		CODO 9 ACODADO		CODO 17 SUPERACODADO		Mecanizado cazoleta
$H = 15 + K - (D)$		$H = 6 + K - (D)$		$H = -2 + K + A$		
Níquel	Titanio	Níquel	Titanio	Níquel	Titanio	Tornillo rosca madera
C2ABA99 30.166		C2ABG99 30.167		C2ABP99 30.168		300
	C2BBA66 30.366		C2BBG66 30.367V		C2BBP66 30.368V	300
C2AVA99 30.210		C2AVG99 30.211		C2AVP99 30.212		300

Adaptable a todas las bases tradicionales Serie 200 y a todas las bases DOMI de enganche rápido.

Espacio **A** necesario para la apertura de la puerta:

T=	19	20	21	22	23	24	25	26	27	28	29	30	31	32	33	34	35
<b>K = 3</b>	<b>A =</b> 0,1	0,2	0,3	0,4	0,5	0,7	0,8	1,0	1,6	2,6	3,5	4,5	5,4	6,4	7,4	8,3	9,3
<b>K = 4</b>	<b>A =</b> 0,1	0,2	0,3	0,4	0,5	0,7	0,8	1,0	1,2	1,9	2,8	3,8	4,7	5,7	6,6	7,6	8,6
<b>K = 5</b>	<b>A =</b> 0,1	0,2	0,3	0,4	0,5	0,7	0,8	1,0	1,2	1,4	2,2	3,1	4,1	5,0	5,9	6,9	7,8
<b>K = 6</b>	<b>A =</b> 0,1	0,2	0,3	0,4	0,5	0,6	0,8	1,0	1,2	1,4	1,7	2,6	3,5	4,4	5,3	6,2	7,2
<b>K = 7</b>	<b>A =</b> 0,1	0,2	0,3	0,4	0,5	0,6	0,8	1,0	1,1	1,3	1,6	2,1	3,0	3,8	4,7	5,6	6,5
<b>K = 8</b>	<b>A =</b> 0,1	0,2	0,3	0,4	0,5	0,6	0,8	0,9	1,1	1,3	1,6	1,8	2,5	3,3	4,2	5,1	6,0
<b>K = 9</b>	<b>A =</b> 0,1	0,2	0,3	0,4	0,5	0,6	0,8	0,9	1,1	1,3	1,5	1,8	2,1	2,9	3,7	4,6	5,4

<b>K =</b>	3	4	5	6	7	8	9
<b>L =</b>	0,0	0,0	0,0	0,0	0,0	0,3	1,3

Una moldura de la puerta disminuye los valores de "A" y de "L".

Utilizar estas fórmulas para establecer el tipo de codo de la bisagra, el taladro de la puerta "K" y la altura de la base "H" necesarias para resolver cada problema de aplicación.

Información y Complementos recomendados



Cód. 30.407



Cód. 30.420



Cód. 30.425



Ficha técnica

# 1 Bisagras y sistemas de apertura

## Hinges and opening systems

Bisagras S200 Ø35 Apertura 110°  
 GRAN ÁNGULO DE APERTURA de puerta

**SALICE**



Codo 0 Recto		Codo 9 Acodado		Codo 17 Superacodado		
$H = 15 + K - (D)$		$H = 6 + K - (D)$		$H = -2 + K + A$		
Níquel	Titanio	Níquel	Titanio	Níquel	Titanio	Mecanizado cazoleta
C2A4A99 30.161 	C2A4A66 30.301 	C2A4G99 30.162 	C2A4G66 30.302V 	C2A4P99 30.163 	C2A4P66 30.303V 	 Tornillo rosca madera 
C2A6A99 30.101	C2A6A66 30.206	C2A6G99 30.102	C2A6G66 30.207	C2A6P99 30.103	C2A6P66 30.208V	
C2B6A99 30.106	C2B6A66 30.306	C2B6G99 30.107	C2B6G66 30.307	C2B6P99 30.108	C2B6P66 30.308V	
C2APA99 30.111 		C2APG99 30.112 		C2APP99 30.113 		 Tornillo rosca madera 

Espacio **A** necesario para la apertura de la puerta:

T=	16	17	18	19	20	21	22	23	24	25	26
K = 3	A = 0,5	0,7	0,9	1,2	1,5	1,8	2,4	3,7	5,1	6,5	7,8
K = 4	A = 0,5	0,7	0,9	1,2	1,5	1,8	2,1	2,7	4,1	5,5	6,8
K = 5	A = 0,5	0,7	0,9	1,2	1,5	1,8	2,1	2,6	3,1	4,1	5,4
K = 6	A = 0,5	0,7	0,9	1,2	1,5	1,8	2,1	2,5	3,0	3,5	4,4

Espacio **L** necesario para la apertura de la puerta:

T=	16	17	18	19	20	21	22	23	24	25	26
K = 3	L = 0,0	0,0	0,0	0,0	0,2	0,5	0,8	1,1	1,4	1,7	1,9
K = 4	L = 0,0	0,0	0,3	0,6	0,9	1,2	1,4	1,7	2,0	2,3	2,6
K = 5	L = 1,1	1,3	1,6	1,8	2,1	2,3	2,6	2,9	3,1	3,4	3,6
K = 6	L = 2,0	2,3	2,5	2,8	3,1	3,3	3,6	3,8	4,1	4,3	4,6

Una moldura de la puerta disminuye los valores de "A" y de "L"

Utilizar estas fórmulas para establecer el tipo de codo de la bisagra, el taladro de la puerta "K" y la altura de la base "H" necesarias para resolver cada problema de aplicación.

Información y Complementos recomendados



Cód. 30.536

Cód. 30.120



Ficha técnica

## Bisagras S200 Ø35 Apertura 155° GRAN ÁNGULO DE APERTURA y en espacio reducido

**SALICE**



Codo 0 Recto	Codo 9 Acodado	Codo 17 Superacodado	
$H = 15 + K - (D)$	$H = 6 + K - (D)$	$H = - 2 + K + A$	
Níquel	Níquel	Níquel	
C2AKA99 30.316	C2AKG99 30.317	C2AKP99 30.318	Mecanizado cazoleta
C2ARA99 30.322	C2ARG99 30.323V	C2ARP99 30.324V	Tornillo rosca madera
			Tornillo rosca madera

Espacio **A** necesario para la apertura de la puerta:

	T=	16	18	20	22	24	25	26	27	28
K = 3	A=	0,0	0,0	0,0	0,0	0,0	0,10	0,40	0,75	1,20
K = 4	A=	0,0	0,0	0,0	0,0	0,0	0,15	0,45	0,85	1,35
K = 5	A=	0,0	0,0	0,0	0,0	0,0	0,20	0,50	0,95	120° 1,70
K = 6	A=	0,0	0,0	0,0	0,0	0,0	0,25	0,60	1,10	120° 1,95
K = 7	A=	0,0	0,0	0,0	0,0	0,0	0,30	0,70	1,30	100° 2,30
K = 8	A=	0,0	0,0	0,0	0,0	0,0	0,35	0,85	120° 1,70	100° 2,80
K = 9	A=	0,0	0,0	0,0	0,0	0,15	0,55	1,20	100° 2,15	92° 3,90

Una moldura de la puerta disminuye los valores de "A".  
Posibilidad de taladro de la puerta "K" desde 3 hasta 9mm.  
Utilizar estas fórmulas para establecer el tipo de codo de la bisagra, el taladro de la puerta "K" y la altura de la base "H" necesarias para resolver cada problema de aplicación.

### Información y Complementos recomendados







Cód. 30.129
Cód. 30.124
Ficha técnica

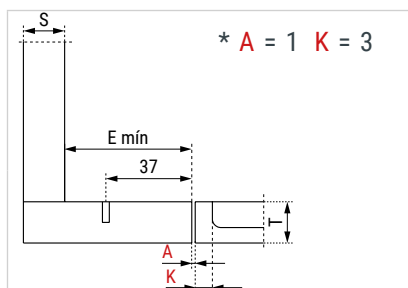
# 1 Bisagras y sistemas de apertura

## Hinges and opening systems

Bisagra S200 Ø35 Apertura 94°

CONTRACODO Y CONTRACODO BRAZO CORTO Adecuada para puertas con ángulo inverso (rincón)

**SALICE**



Bisagra CONTRACODO, E mínimo:  
 Para bases TRADICIONALES = 61mm.  
 Para bases DOMI BAV = 70mm.  
 Para bases DOMI BAP y BAR con excéntrica posterior = 74mm.

Níquel



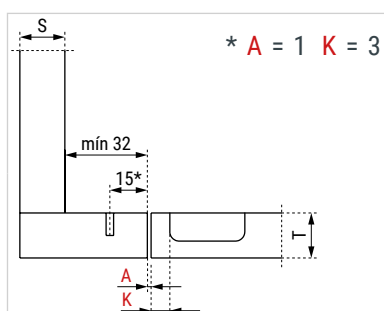
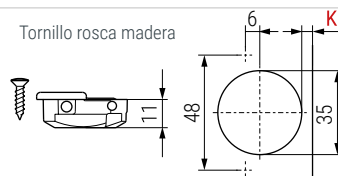
Mecanizado cazoleta

C2ABN99AC  
30.156

C2AVN99AC  
30.130



150



Bisagra CONTRACODO BRAZO CORTO:  
 Adaptable a la base tradicional Serie 200 Código 30.128.  
 No idóneas para bases domi enganche rápido.  
 No idóneas para bases DOMI de enganche rápido.

Níquel



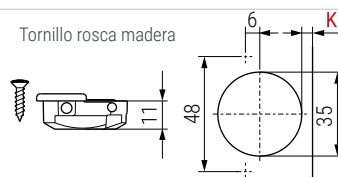
Mecanizado cazoleta

C2ABN99  
30.199

C2AVN99  
30.131



150



Información y Complementos recomendados



Cód. 30.128



Cód. 30.120



Cód. 30.425



Ficha técnica

Bisagra S200 Ø35 Apertura 110°  
**CONTRACODO CODO LARGO** Ideal para medianos y grandes espacios

**SALICE**



Posibilidad de taladro de la puerta "K" desde 3 hasta 6mm.  
 Adaptable a todas las bases tradicionales Serie 200 y a todas las bases DOMI de enganche rápido.

		<p><b>E mínimo:</b>                  Para bases Tradicionales = 61mm.                  Para bases DOMI BAV = 70mm.                  Para bases DOMI BAP y BAR con excéntrica posterior = 74mm.</p>		<p>K = 3-6mm.</p>	
<p>H = 0</p>		<p>H = 3</p>		<p>H = 6</p>	
<p>Níquel</p>			<p>Mecanizado cazoleta</p>		
<p>C2A6N99AM 30.157</p>			<p>Tornillo rosca madera</p>		

Información y Complementos recomendados

<p>Cód. 30.501</p>	<p>Cód. 30.420</p>	<p>Cód. 30.425</p>		<p>Ficha técnica</p>
--------------------	--------------------	--------------------	--	----------------------

Bisagras S200 Ø35 Apertura 94° ángulo positivo **COMPLEMENTARIAS**  
Adecuadas para puertas de madera con montaje de ángulo positivo

**SALICE**



La solución de los problemas de montaje con un ángulo positivo comporta la verificación, mediante una prueba práctica, de la distancia de taladro.



Codo 30°



CLIP



Codo 30°	Codo bajo 30°		Mecanizado cazoleta
Níquel	Níquel	150	Tornillo rosca madera
C2ABE99 30.136	C2ABT99 30.137		



Codo 45°



CLIP



Codo 45°	Codo bajo 45°	Codo desplazado 45°		Mecanizado cazoleta
Níquel	Níquel	Níquel	150	Tornillo rosca madera
C2ABM99 30.138	C2ABV99 30.139	C2ABM99AC 30.140		

Información y Complementos recomendados



Cód. 30.546



Cód. 30.120



Cód. 30.425



Ficha técnica

## Bisagra S200 Ø35 Apertura 120° ángulo negativo **COMPLEMENTARIAS** Adecuadas para puertas de madera con montaje de ángulo negativo

**SALICE**



Codo -30°	Codo -45°		
Níquel	Níquel		Mecanizado cazoleta
C2ABW99 30.126	C2ABH99 30.127	150	Tornillo rosca madera 

## Bisagra S200 Ø35 Apertura 94° **ESPECIAL FRIGORÍFICO** Adecuadas para integrar el frigorífico en un mueble de armario

No idóneas para bases DOMI de enganche rápido.



$H = 13 + K - (D)$			
Níquel	Níquel		Mecanizado cazoleta
C2ABF99 30.158		150	Tornillo rosca madera 

### Información y Complementos recomendados



Cód. 30.512



Cód. 30.424



Cód. 30.425



Ficha técnica

# 1 Bisagras y sistemas de apertura

## Hinges and opening systems

Bisagra serie F Ø40 Apertura 94° ESPECIAL CAZOLETA  
Puertas con molduras

**SALICE**



Codo 0 Recto $H = 19 + K - (D)$		Codo 11 Acodado $H = 8 + K - (D)$		Codo 22 Superacodado $H = -3 + K + A$		Mecanizado cazoleta
Níquel	Titanio	Níquel	Titanio	Níquel	Titanio	
CFA7A99 30.203	CFA7A66 30.326	CFA7G99 30.204	CFA7G66 30.327	CFA7P99 30.205	CFA7P66 30.328	300

### ESPACIO A NECESARIO PARA LA APERTURA DE LA PUERTA:

Una moldura de la puerta disminuye los valores de "A" y de "L".

Utilizar estas fórmulas para establecer el tipo de codo de la bisagra, el taladro de la puerta "K" y la altura de la base "H" necesarias para resolver cada problema de aplicación. Posibilidad de taladro de la puerta "K" desde 3 hasta 15mm. Adaptable a todas las bases tradicionales S200 y bases DOMI de enganche rápido.

	T=	20	21	22	23	24	25	26	27	28	29	30	31	32	33	34	35	36	37	38	39	40	L=
K = 3	A=	0,4	0,5	0,7	0,8	1,0	1,2	1,4	1,6	1,9	2,2	2,5	2,8	3,1	3,5	4,1	5,0	6,0	6,9	7,8	8,8	9,7	0,0
K = 4	A=	0,4	0,5	0,7	0,8	1,0	1,2	1,4	1,6	1,9	2,1	2,4	2,7	3,0	3,4	3,8	4,4	5,3	6,3	7,2	8,1	9,0	0,0
K = 5	A=	0,4	0,5	0,6	0,8	1,0	1,2	1,4	1,6	1,8	2,1	2,4	2,7	3,0	3,3	3,7	4,1	4,8	5,7	6,6	7,5	8,4	0,0
K = 6	A=	0,4	0,5	0,6	0,8	0,9	1,1	1,3	1,6	1,8	2,1	2,3	2,6	2,9	3,3	3,6	4,0	4,4	5,2	6,0	6,9	7,8	0,0
K = 7	A=	0,4	0,5	0,6	0,8	0,9	1,1	1,3	1,5	1,8	2,0	2,3	2,6	2,9	3,2	3,6	3,9	4,3	4,8	5,5	6,4	7,3	0,0
K = 8	A=	0,4	0,5	0,6	0,8	0,9	1,1	1,3	1,5	1,7	2,0	2,2	2,5	2,8	3,1	3,5	3,8	4,2	4,7	5,1	5,9	6,8	0,0
K = 9	A=	0,4	0,5	0,6	0,7	0,9	1,1	1,3	1,5	1,7	2,0	2,2	2,5	2,8	3,1	3,4	3,8	4,2	4,6	5,0	5,5	6,3	0,0
K = 10	A=	0,3	0,5	0,6	0,7	0,9	1,1	1,3	1,5	1,7	1,9	2,2	2,4	2,7	3,0	3,4	3,7	4,1	4,5	4,9	5,4	6,0	0,0
K = 11	A=	0,3	0,4	0,6	0,7	0,9	1,0	1,2	1,4	1,7	1,9	2,1	2,4	2,7	3,0	3,3	3,6	4,0	4,4	4,8	5,2	5,7	0,0
K = 12	A=	0,3	0,4	0,6	0,7	0,9	1,0	1,2	1,4	1,6	1,9	2,1	2,4	2,6	2,9	3,3	3,6	3,9	4,3	4,7	5,1	5,6	0,4
K = 13	A=	0,3	0,4	0,5	0,7	0,9	1,0	1,2	1,4	1,6	1,8	2,1	2,3	2,6	2,9	3,2	3,5	3,8	4,2	4,5	4,9	5,4	1,2
K = 14	A=	0,3	0,4	0,5	0,7	0,8	1,0	1,2	1,4	1,6	1,8	2,0	2,3	2,6	2,8	3,2	3,5	3,8	4,2	4,5	4,9	5,4	2,2
K = 15	A=	0,3	0,4	0,5	0,7	0,8	1,0	1,2	1,4	1,6	1,8	2,0	2,3	2,6	2,8	3,2	3,5	3,8	4,2	4,5	4,9	5,4	3,2

### Información y Complementos recomendados



Cód. 30.407



Cód. 30.420



Cód. 30.425



Ficha técnica



## Bisagra S200 Ø35 Apertura 70° ESPECIAL MUEBLES ANGULARES

**SALICE**



Con bases Serie 200	Con bases DOMI
El espacio máximo ocupado por el codo de la bisagra, con puertas de 16mm. de espesor, es de 52mm.	Con puertas de 16mm. de espesor, el espacio máximo ocupado por la bisagra, combinada con bases DOMI, es igual a 64mm. el espacio aumenta a 68mm. utilizando bases con excéntrica posterior.
Níquel	
C2AYA99 30.160	
Mecanizado cazoleta Tornillo rosca madera	
150	

- 70°
- CLIP
- 19-35mm.
- REGULATION ±

### Fórmulas para el cálculo de las bases y de la distancia de taladro

Distancia de taladro:

Bases en cruz = 47 - T

T = Espesor de la puerta a esquina viva

Distancia de taladro:

Bases longitudinales = (31 - T) + 32

Ejemplos de puertas a esquinas vivas:

T	K	X	X	H
20	5	47 - 20 = 27mm.	31 - 20 = 11 + 32mm.	26 - 20 - 5 = 1mm.
16	6	47 - 16 = 31mm.	31 - 16 = 15 + 32mm.	26 - 16 - 6 = 4mm.
19	3	47 - 19 = 28mm.	31 - 19 = 12 + 32mm.	26 - 19 - 3 = 4mm.
18	4	47 - 18 = 29mm.	31 - 18 = 13 + 32mm.	26 - 18 - 4 = 5 (H = 4 + 1mm. de regulación)

### Información y Complementos recomendados



Cód. 30.546



Cód. 30.420



Cód. 30.424



Ficha técnica



## Bisagra S200 Apertura 105° para puertas de PERFIL ALUMINIO

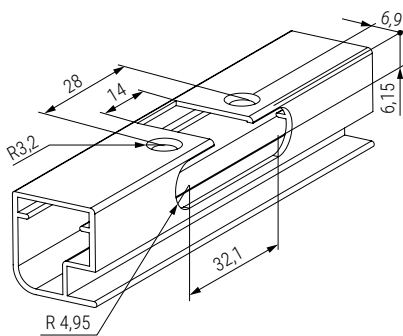
**SALICE**



Codo 0 Recto $H = 15 + K - (D)$	Codo 5 Semiacodado $H = 10 + K - (D)$	Codo 9 Acodado $H = 6 + K - (D)$	Codo 17 Superacodado $H = -2 + K + A$		
Níquel	Níquel	Níquel	Níquel		Mecanizado
C2Z6A99 30.231	C2Z6D99 30.232	C2Z6G99 30.233	C2Z6P99 30.234	150	



### Medidas para el mecanizado en un perfil de aluminio estándar



Gracias a sus dimensiones reducidas, las bisagras para perfil metálico permiten la utilización de perfiles con espesores y anchos reducidos. Los cristales se pueden colocar con juntas de gomas, garantizando así la falta de ruido, facilidad de montaje y rápida sustitución del cristal.

### Bases:

Bases rectas, de avión simétricas y asimétricas serie 200. Enganche rápido sobre bases DOMI.

### Tornillos autotaladrantes DIN 7504-P Ø3,5X11mm. ZN



Cód. 914.53



1.000

### Información y Complementos recomendados



Cód. 30.129



Cód. 30.124



Ficha técnica

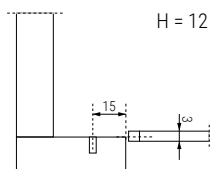
Bisagra S200 Ø26 Apertura 94° **CONTRACODO**, PARA PUERTAS DE CRISTAL  
Con montaje angular. Profundidad de la cazoleta 8mm.

**SALICE**



Combinando oportunamente bisagras y bases para montajes angulares, es posible resolver cualquier tipología constructiva con puertas de cristal, con inclinaciones variables desde -7,5° hasta +70°.

Posibilidad de taladro de la puerta "K" desde 5,5mm. hasta 6,5mm.  
Utilizables solamente con las bases. Serie 200 para el montaje tradicional y taladro 28x32mm.



Níquel			
C2C7N39 30.245			

### Información y Complementos recomendados



Cód. 30.501



Cód. 30.124



Ficha técnica

## Bisagra S200 Ø26 Apertura 94° PARA PUERTAS DE CRISTAL

Profundidad de la cazoleta 8mm.

**SALICE**



Codo 0 Recto	Codo 5 Semiacodado	Codo 9 Acodado	Codo 17 Superacodado	
$H = 12,5 + K - (D)$	$H = 7,5 + K - (D)$	$H = 3,5 + K - (D)$	$H = -4,5 + K + A$	
Níquel	Níquel	Níquel	Níquel	Mecanizado
C2C7A39 30.241	C2C7D39 30.242	C2C7G39 30.243	C2C7P39 30.244	150 

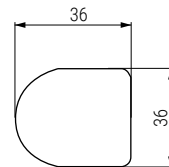
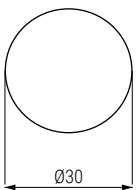


Posibilidad de taladro de la puerta "K" desde 5,5mm. hasta 6,5mm.

Adaptables a todas las bases tradicionales Serie 200 y a todas las bases DOMI de enganche rápido.

### Tapa REDONDA para bisagra cristal S200

### Tapa OVALADA para bisagra cristal S200



• Otros acabados bajo pedido, consultar.

• Otros acabados bajo pedido, consultar.

CÓDIGO	Material	Acabado	
30.246	plástico	chromo	300

CÓDIGO	Material	Acabado	
30.247	plástico	chromo	300

#### Información y Complementos recomendados



Cód. 30.506



Cód. 30.124



Ficha técnica



Vídeo  
presentación



# UNIVERSAL

## El estado del arte de la decoración

La bisagra Universal Salice nace con el objetivo de solucionar múltiples aplicaciones en el campo del mueble de decoración.

La bisagra es útil con una grandísima gama de materiales para las puertas: además de la clásica cazoleta para puertas de madera, está disponible una variante de placa de pegar, utilizable con puertas de cristal o de espejo, y una variante de placa de atornillar, utilizable con materiales especiales, tales como metal, cerámicas, cementos, compuestos de cuarzo, HPL, HDF y MDF.

Estas placas se suministran con tornillos especiales, propiamente estudiados al fin de obtener la mejor estabilidad con espesores a partir de 8mm.

Modificando la posición de fijación de la cazoleta, o de las placas, en la puerta, es posible, con una única bisagra y una única base, resolver todas las coberturas de las puertas sobre el lateral, hasta la aplicación de puerta interna.

El movimiento de siete pernos de rotación, que caracteriza estas bisagras universales, resuelve también las aplicaciones con perfiles moldurados, angulares o con moldura doble.

Son diferentes también las posibilidades de apertura y cierre de las puertas. Además de aquella tradicional con cierre automático, está disponible también la versión con cierre amortiguado y la Push para muebles sin tiradores.



Bisagra UNIVERSAL Apertura 110° PARA PUERTAS DE MADERA Cazoleta de 9mm  
Permiten resolver una serie de montajes con las puertas molduradas o biseladas

**UNIVERSAL**  
MADERA



Níquel	Titanio	Mecanizado cazoleta			
CBA2AC9 30.271 					150
	CBB2AE9 30.291 				150
CBA2AE9 30.272 					150
CBAQAC9 30.273 					150

ESPACIO A NECESARIO PARA LA APERTURA DE LA PUERTA:

	T=	16	18	20	22	24	26
K = 3	A=	0,0	0,0	0,0	0,0	0,3	1,4
K = 4	A=	0,0	0,0	0,0	0,0	0,4	1,5
K = 5	A=	0,0	0,0	0,0	0,0	0,5	1,9
K = 6	A=	0,0	0,0	0,0	0,0	0,7	2,6
K = 7	A=	0,0	0,0	0,0	0,0	11,3	12,8
K = 8	A=	0,0	0,0	0,0	0,0	10,3	12,9
K = 9	A=	0,0	0,0	0,0	0,0	9,3	11,9
K = 10	A=	0,0	0,0	0,0	6,0	8,3	10,9

	T=	16	18	20	22	24	26
K = 11	A=	0,0	0,0	0,0	5,1	7,3	9,9
K = 12	A=	0,0	0,0	0,0	4,1	6,3	8,9
K = 13	A=	0,0	0,0	1,4	3,3	5,3	7,9
K = 14	A=	0,0	0,0	0,7	2,6	4,5	6,9
K = 15	A=	0,0	0,0	0,2	2,0	3,8	5,9
K = 16	A=	0,0	0,0	0,0	1,4	3,2	5,0
K = 17	A=	0,0	0,0	0,0	1,0	2,7	4,4
K = 18	A=	0,0	0,0	0,0	0,7	2,2	3,9

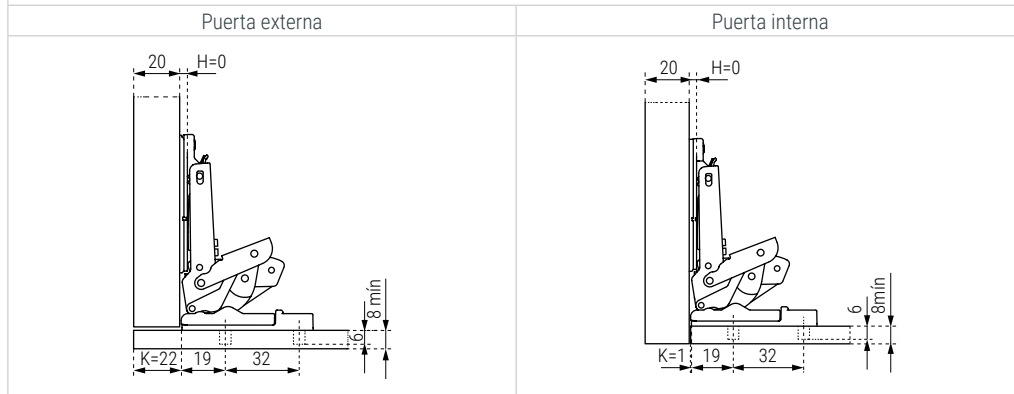
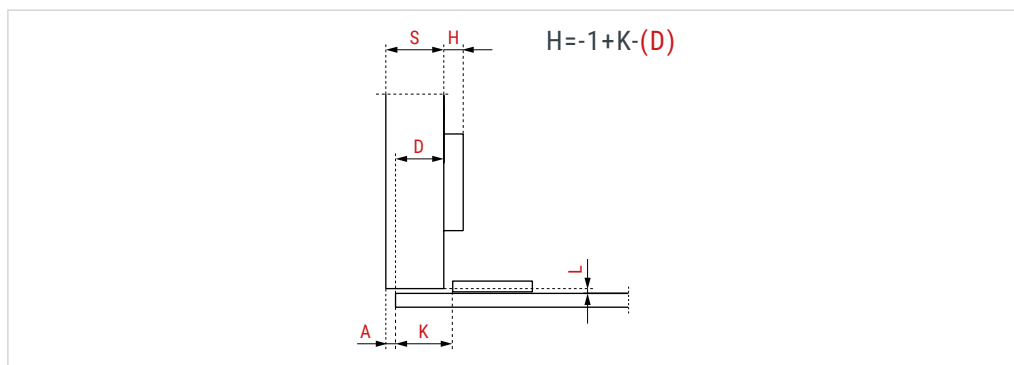
Información y Complementos recomendados



Ficha técnica

Bisagra **UNIVERSAL** Apertura 110° PARA PUERTAS FENOLICAS espesor mínimo 8mm  
 Permiten solucionar múltiples aplicaciones en el campo del mueble de decoración

**UNIVERSAL**  
 FENÓLICO



Níquel		Mecanizado cazoleta
CBY1AC9 30.280 	CBY2AC9 30.281 	150 
CBY2AE9 30.282 		150 
CBYQAC9 30.283 		150 

Información y Complementos recomendados



Cód. 30.507



Ficha técnica



## Bisagra UNIVERSAL Apertura 110° PUERTAS DE CRISTAL

## UNIVERSAL CRISTAL



<p><math>H = - 1 + K - (D)</math></p>	<p><b>Declinación de responsabilidad.</b></p> <p>Las bisagras SALICE "Serie B" (CBG) han sido estudiadas para ser utilizadas sobre puertas de cristal o espejos. SALICE y VERDÚ no asumen la responsabilidad por cualquier inconveniente derivado del tipo de adhesivo utilizado, del procedimiento de pegado, o bien de una incorrecta instalación y relativas consecuencias. Se aconseja efectuar pruebas preliminares con el adhesivo seleccionado. Si la placa, sometida a una fuerza de torsión superior a 160Nm., queda bien fija, el adhesivo puede ser considerado apropiado.</p>		
<p>Puerta externa</p>	<p>Puerta interna</p>		
<p>Níquel</p>	<p>Cazoleta adhesiva</p>	<p>150</p>	
<p>CBG2AC9 30.276</p>	<p>150</p>	<p>150</p>	
<p>CBG2AE9 30.277</p>	<p>150</p>	<p>150</p>	
<p>CBGQAC9 30.278</p>	<p>150</p>		<p>Ficha técnica</p>

### Información y Complementos recomendados



Cód. 30.535



Cód. 866.26



Cód. 411.174



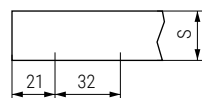
Ficha técnica

# 1 Bisagras y sistemas de apertura

## Hinges and opening systems

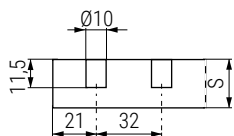
Bases DOMI de enganche rápido clip  
Regulación **frontal y vertical** mediante excéntrica  
• Para bisagras Serie 100, 200, B y Silentia+.

Base DOMI recta modelo **BAP3M**



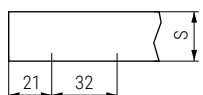
CÓDIGO		REFERENCIA	Altura	Material	
Níquel	Titanio				
30.539	30.401	BAP3M09	H0	acero	300
30.540	30.402	BAP3M29	H2	acero	300
30.541	30.403	BAP3M39	H3	acero	300

Base DOMI recta modelo **BAP7M**



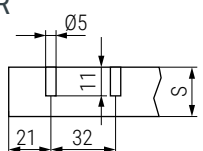
CÓDIGO	REFERENCIA	Altura	Material	Acabado	
30.536	BAP7M09	H0	acero	níquel	300
30.537V	BAP7M29	H2	acero	níquel	300
30.538	BAP7M39	H3	acero	níquel	300

Base DOMI recta modelo **BAP3R**



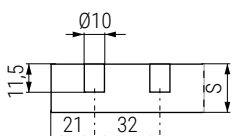
CÓDIGO	REFERENCIA	Altura	Material	Acabado	
30.501	BAP3R09	H0	zamak	níquel	300
30.502	BAP3R39	H3	zamak	níquel	300
30.503	BAP3R69	H6	zamak	níquel	300

Base DOMI recta modelo **BAPGR**



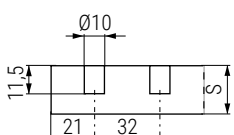
CÓDIGO	REFERENCIA	Altura	Material	Acabado	
30.564	BAPGR09/16	H0	zamak	níquel	300
30.565	BAPGR39/16	H3	zamak	níquel	300

Base DOMI recta modelo **BAP7R**



CÓDIGO	REFERENCIA	Altura	Material	Acabado	
30.566	BAP7R09	H0	zamak	níquel	300
30.567	BAP7R39	H3	zamak	níquel	300

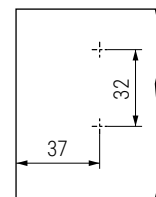
Base DOMI recta modelo **BAGHR**



CÓDIGO	REFERENCIA	Altura	Material	Acabado	
30.535	BAGHR59	H5	zamak	níquel	300

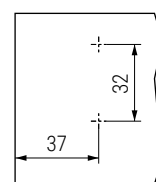
Bases DOMI de enganche rápido clip  
Regulación **frontal y vertical** mediante excéntrica  
• Para bisagras Serie 100, 200, B y Silentia.

Base DOMI avión modelo **BAR3R**



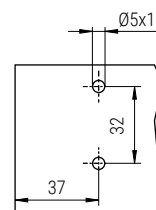
CÓDIGO		REFERENCIA	Altura	Material	
Níquel	Titanio				
30.506	30.406	BAR3R09	H0	zamak	300
30.507	30.407	BAR3R39	H3	zamak	300
30.508	30.408	BAR3R69	H6	zamak	300
30.509		BAR3R99	H9	zamak	300

Base DOMI avión modelo **BAR3L**



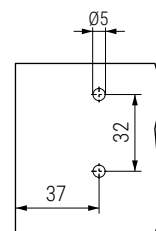
CÓDIGO	REFERENCIA	Altura	Material	Acabado	
30.129	BAR3L09F	H0	acero	níquel	300
30.133V	BAR3L39F	H3	acero	níquel	300

Base DOMI avión modelo **BARGR**



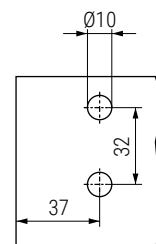
CÓDIGO	REFERENCIA	Altura	Material	Acabado	
30.572	BARGR39/16	H3	zamak	níquel	300

Base DOMI avión modelo **BAR4R**



CÓDIGO	REFERENCIA	Altura	Material	Acabado	
30.512	BAR4R09/16	H0	zamak	níquel	300
30.513	BAR4R39/16	H3	zamak	níquel	300
30.514	BAR4R69/16	H6	zamak	níquel	300

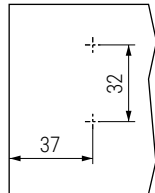
Base DOMI avión modelo **BAR7R**



CÓDIGO	REFERENCIA	Altura	Material	Acabado	
30.515	BAR7R39	H3	zamak	níquel	300

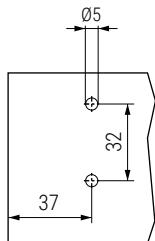
Bases DOMI de enganche rápido clip  
Regulación **frontal** mediante excéntrica  
• Para bisagras Serie 100, 200, B y Silentia+.

### Base DOMI avión modelo BAV3M



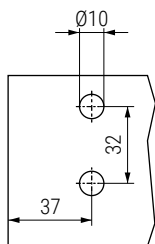
CÓDIGO	REFERENCIA	Altura	Material	Acabado	
30.546	BAV3M09F	H0	acero	níquel	300
30.547	BAV3M39F	H3	acero	níquel	300

### Base DOMI avión modelo BAV4M



CÓDIGO	REFERENCIA	Altura	Material	Acabado	
30.549	BAV4M39F/16	H3	acero	níquel	300

### Base DOMI avión modelo BAV7M

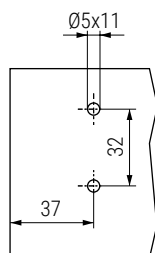


• Códigos con letra **V** se piden por encargo.

CÓDIGO	REFERENCIA	Altura	Material	Acabado	
30.556 <b>V</b>	BAV7M09F	H0	acero	níquel	300
30.557	BAV7M39F	H3	acero	níquel	300

### Base tradicional avión modelo B2VG

• Para bisagras Serie 100, 200, B y Silentia+.

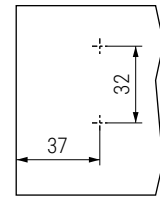


CÓDIGO	REFERENCIA	Altura	Material	Acabado	
30.560	B2VGBV9/16	H18	zamak	níquel	300

### Bases tradicionales **simétricas**

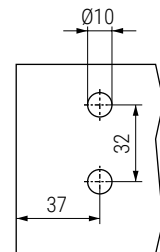
- Para bisagras Serie 100, 200, B y Silentia+.
- Las bases con valor negativo se pueden utilizar únicamente en bisagras de codo D, G y P.

### Base tradicional avión modelo B2V3



CÓDIGO	REFERENCIA	Altura	Material	Acabado	
30.525	B2V3HS9/15	H - 2	acero	níquel	600
30.526	B2V3H09/15	H0	acero	níquel	600
30.527	B2V3H39/15	H3	acero	níquel	600
30.528	B2V3H69/15	H6	acero	níquel	600
30.529	B2V3H99/15	H9	acero	níquel	600

### Base tradicional avión modelo B2V7

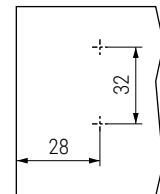


CÓDIGO	REFERENCIA	Altura	Material	Acabado	
30.531	B2V7H09/15	H0	acero	níquel	600
30.532	B2V7H39/15	H3	acero	níquel	600
30.533	B2V7H69/15	H6	acero	níquel	600

### Bases tradicionales **asimétricas**

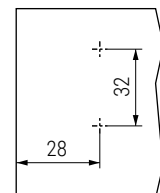
- Para bisagras Serie 100, 200, B y Silentia+.

### Base tradicional avión modelo B2S3B



CÓDIGO	REFERENCIA	Altura	Material	Acabado	
30.134	B2S3B69/15	H6	zamak	níquel	600
30.128	B2S3B99B6	H9	zamak	níquel	600

### Base tradicional avión modelo B2S3

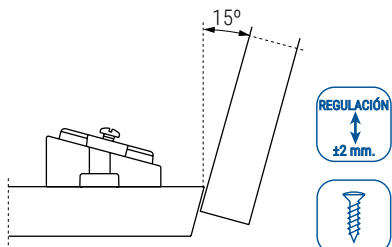


CÓDIGO	REFERENCIA	Altura	Material	Acabado	
30.248	B2S3H09/15	H0	acero	níquel	600

Bases tradicionales inclinadas para bisagras.

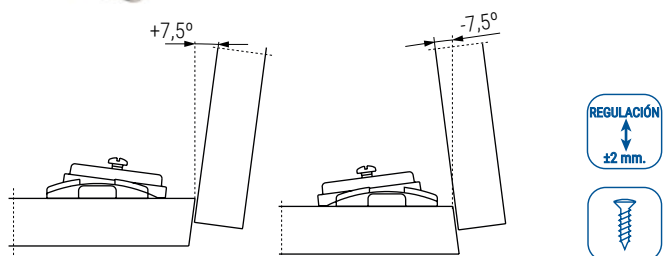
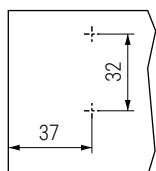
- Para bisagras Serie 200 de ángulo especial
- Válidas para montajes especiales y posiciones intermedias. En combinación con los diversos codos de las bisagras, ofrecen innumerables soluciones de montajes angulares para las puertas.


### Base ESPECIAL INCLINADA 15° avión modelo B2V3



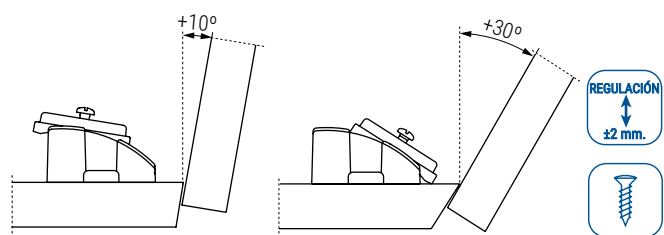
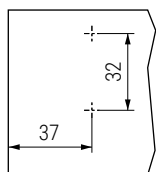
CÓDIGO	REFERENCIA	Altura	Material	Acabado	
30.561	B2V3BW9/15	15°	zamak	níquel	600


### Base ESPECIAL INCLINADA +7,5° avión modelo B2V3



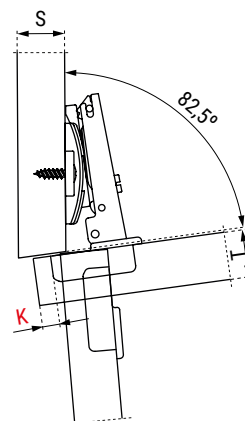
CÓDIGO	REFERENCIA	Altura	Material	Acabado	
30.562	B2V3BW9R/15	-7,5° / +7,5°	zamak	níquel	600

### Base ESPECIAL INCLINADA +10°/+30° avión modelo B2V3

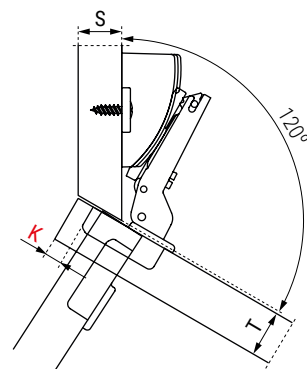
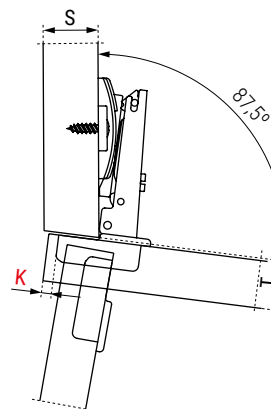


CÓDIGO	REFERENCIA	Altura	Material	Acabado	
30.563	B2V3BW9S/15	+10° / +30°	zamak	níquel	300

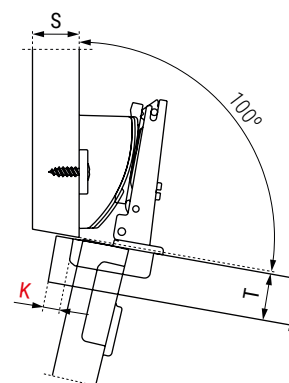
Ejemplos de montajes con ángulos especiales:  
La distancia de taladro de las bases inclinables varían al variar el ángulo de utilización.



CON BASE 30.562



CON BASE 30.563



## Tapa cubrecazoleta para bisagras SALICE



- Cubrecazoleta de acero níquelado.
- Válido para todas las bisagras SALICE serie 100, 200, 700 y Silentia+.

CÓDIGO	REFERENCIA	Material	Acabado	
30.120	S2XX85H9	acero	níquel	3.000
30.420	S2XX85H6	acero	titanio	3.000

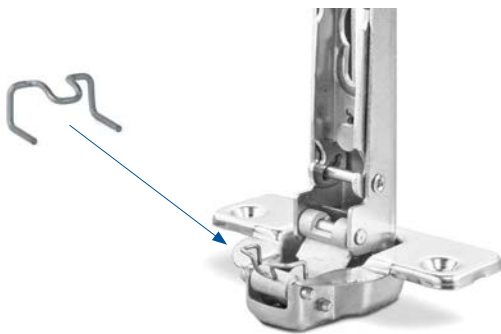
## Tapa cubrebrazo para bisagras SALICE



- Cubrebrazo simétrico de acero níquelado.
- Válido para todas las bisagras SALICE serie 100, 200, 700 y B.

CÓDIGO	REFERENCIA	Material	Acabado	
30.124	S2BX83H9	acero	níquel	3.000
30.424	S2BX83H6	acero	titanio	3.000

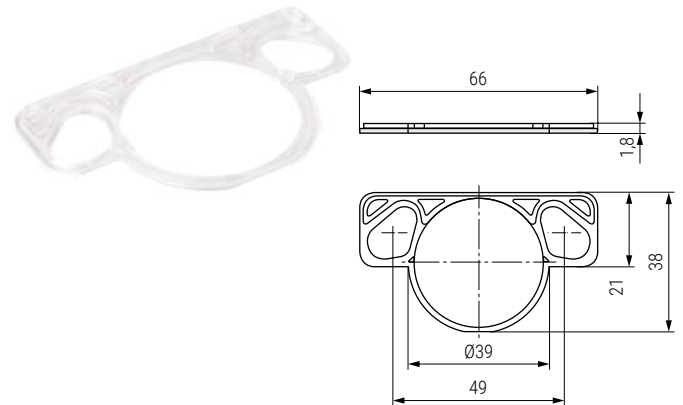
## Topo de apertura para bisagras de 94° SALICE



- Limita la apertura de la bisagra a 86°.
- Válido para todas las bisagras SALICE y PUMA con apertura 94° y cazoleta de 35mm.

CÓDIGO	REFERENCIA	Material	Acabado	
30.29	S2A637XF	hierro	zincado	500

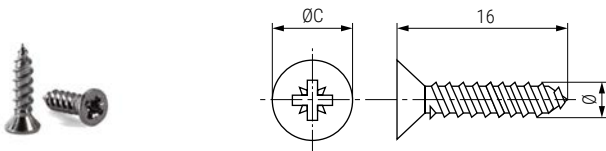
## Suplemento 1,8mm. para bisagras SALICE



- Válido para reducir la profundidad de taladro en bisagras de apertura 94° y 110°.

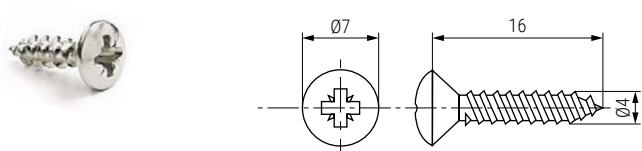
CÓDIGO	REFERENCIA	Material	Acabado	
30.18	S2XX86KT	plástico	transparente	1.200

## Tornillo rosca madera de cabeza plana PZ



CÓDIGO	Ø	ØC	Material	Acabado	
9011.183	3,5	7	acero	zincado	1.000
30.425	4	7	acero	titanio	5.000

## Tornillo rosca madera de cabeza Gota-Sebo PZ



CÓDIGO	Material	Acabado	
9011.140	acero	níquel	1.000

## Broca Ø35 universal para bisagras



- Broca especial de metal duro.
- Válida para cualquier bisagra del mercado con cazoleta de 35mm.

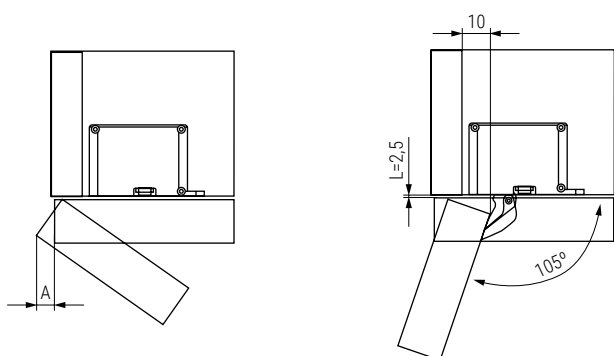
CÓDIGO		Material	
Derecha	Izquierda	acero	1
301.486	301.487		

# 1 Bisagras y sistemas de apertura

## Hinges and opening systems

**AIR** Sistema de bisagras con cierre amortiguado o con push  
Para puertas de madera y con marco de aluminio

**SALICE**



RETROCESO DE LA PUERTA respecto al lateral en posición de máxima apertura. El valor indicado es resultado con un valor  $K = 3\text{mm}$ , y cobertura de la puerta sobre el lateral de 19mm.  $K$  fijo a 4 mm para puertas con marco de aluminio.

	T=	18	20	22	24	26	28	30	32
K = 3	A=	0,0	0,2	0,5	0,8	2,3	4,9	7,5	10,0
K = 4	A=	0,0	0,2	0,4	0,8	1,3	3,9	6,5	9,0
K = 5	A=	0,0	0,2	0,4	0,8	1,3	2,9	5,5	8,0
K = 6	A=	0,0	0,2	0,4	0,8	1,2	1,9	4,5	7,0

Una moldura de la puerta disminuye los valores de "A".



### Apertura Push

CÓDIGO	REFERENCIA	Material	Acabado	
30.616	CELPX99XXV	zamak	níquel	1 kit
30.617	CELPX66XXV	zamak	titanio	1 kit



### Cierre Slow

CÓDIGO	REFERENCIA	Material	Acabado	
30.614	CEL6XE9XXV	zamak	níquel	1 kit
30.715	CEL6XE6XXV	zamak	titanio	1 kit

### Información y Complementos recomendados







## Bisagra invisibles

Completamente oculta al interior de la puerta y del lateral del mueble. Sus características técnicas le permiten manejar los movimientos de apertura y cierre con precisión y fluidez incluso con **puertas de grandes dimensiones y de peso elevado, tanto de madera como con perfil de aluminio.**

Su estética refinada, embellecida por los cobertores personalizables disponibles tanto para la puerta como para el lateral del mueble y por los acabados elegantes en níquel y titanio, combinada con la notable calidad de construcción, hacen que la bisagra **Conecta** sea adecuada para aplicaciones de exquisita elegancia y alta funcionalidad.

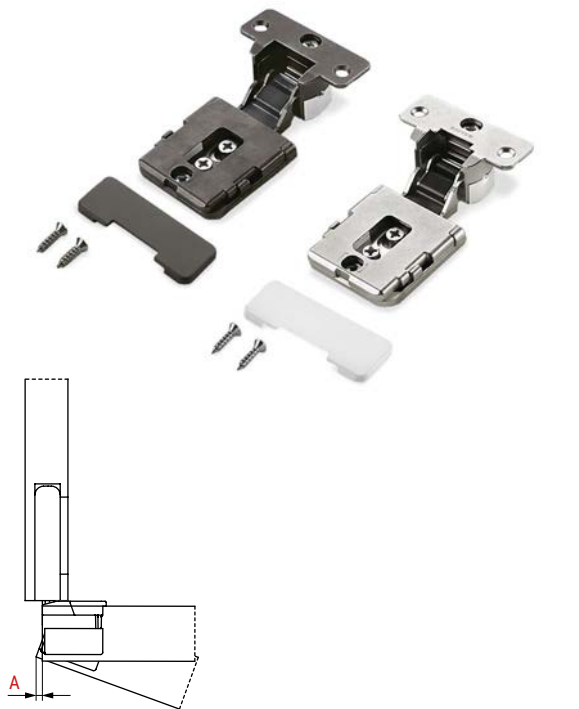




## CONECTA Sistema de bisagras con cierre amortiguado

Para puertas de madera o con marco de aluminio

**SALICE**

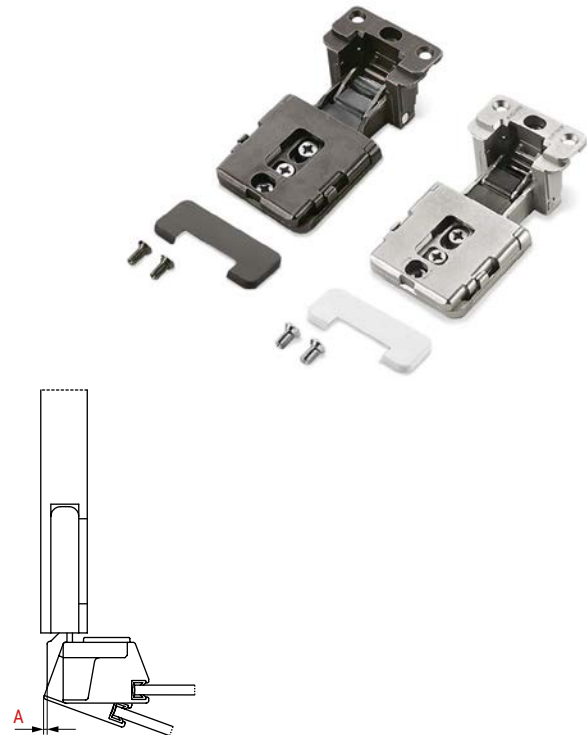


T=	25	26	27	28	29	30
A=	2,4	3,1	4,0	4,7	5,5	6,3



- Sistema único para puertas con marco de madera.
- Cazoleta de 35mm.

CÓDIGO	REFERENCIA	Solape	Material	Acabado	
30.621	CQA3KE9XXV	14-16,5mm	zamak	níquel	1 kit
30.622	CQA3JE9XXV	10-12,5mm	zamak	níquel	1 kit
30.626	CQA3KE6XXV	14-16,5mm	zamak	titanio	1 kit
30.627	CQA3JE6XXV	10-12,5mm	zamak	titanio	1 kit



T=	25	26	27	28	29	30
A=	2,4	3,3	4,2	5,2	6,1	7,1



- Sistema único para puertas con marco de aluminio.

CÓDIGO	REFERENCIA	Solape	Material	Acabado	
30.631V	CQZ3KE9XXV	14-16,5mm	zamak	níquel	1 kit
30.632V	CQZ3JE9XXV	10-12,5mm	zamak	níquel	1 kit
30.636	CQZ3KE6XXV	14-16,5mm	zamak	titanio	1 kit
30.637	CQZ3JE6XXV	10-12,5mm	zamak	titanio	1 kit

## Contenedor embutido bisagra CONECTA



- Contenedor para atornillar sobre el lateral.

CÓDIGO	Descripción	Solape	Material	Acabado	
30.641V	embutir	12,5-16,5mm	zamak	níquel	1 kit
30.642	embutir	12,5-16,5mm	zamak	titanio	1 kit

## Contenedor sobrepuesto embutido bisagra CONECTA



- Contenedor para atornillar sobre el lateral.

CÓDIGO	Descripción	Solape	Material	Acabado	
30.646V	embutido visto	10-14mm	zamak	níquel	1 kit
30.647	embutido visto	10-14mm	zamak	titanio	1 kit

### Información y Complementos recomendados



Instrucciones de montaje

Vídeo montaje

**KIMANA SKIN** Bisagra regulable para puertas abatibles  
Para embutir



**KIMANA SKIN** es la nueva y más exclusiva bisagra de Italiana Ferramenta para apertura de puertas abatibles. Diseño renovado y elegante que da un valor añadido al mobiliario en cuanto a estética y funcionalidad.

- Valida para apertura de puertas hacia abajo y hacia arriba.
- Fácil instalación ya que los tornillos se colocan verticalmente.
- Tres ajustes independientes que aseguran suavemente la alineación de la puerta en profundidad, horizontal y verticalmente.
- Todos los tornillos están ocultos por tapas embellecedoras que vienen en diferentes colores para combinar con el acabado.
- Garantía de al menos 40.000 ciclos de apertura y cierre.

Aconsejamos hacer pruebas técnicas.

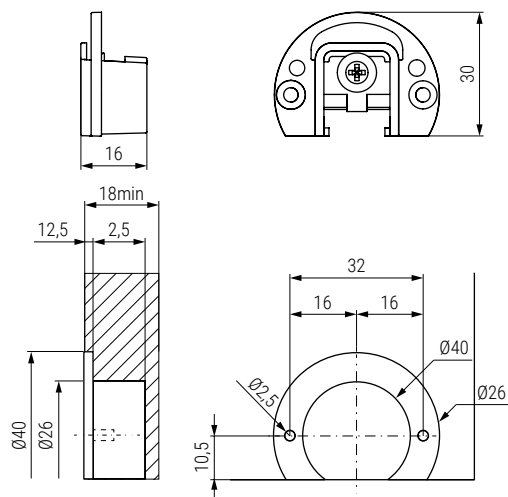


Video

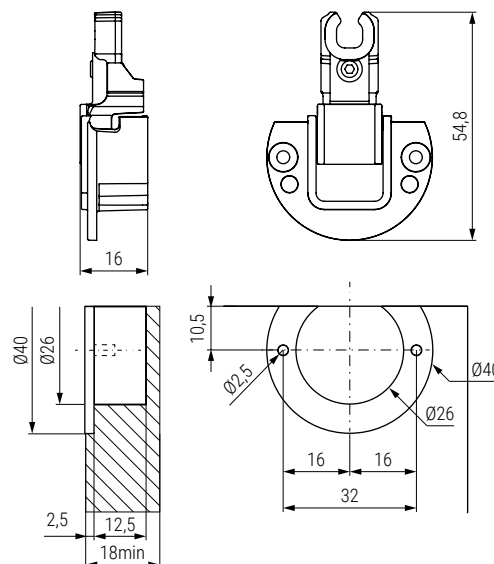


Ficha técnica

### Mecanizado en mueble




### Mecanizado en puerta

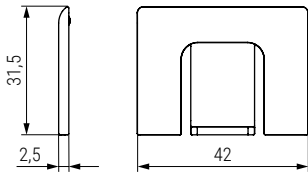



## Bisagra regulable



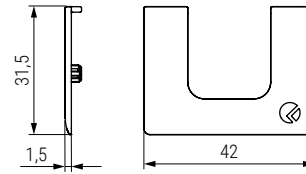
CÓDIGO	Material	Acabado	
504.631	zamak	níquel	100
504.632	zamak	níquel negro	100

## Tapas embellecedoras puerta



CÓDIGO	Material	Acabado	
504.633	plástico	antracita	200
504.635	plástico	blanco	200

## Tapas embellecedoras mueble



CÓDIGO	Material	Acabado	
504.634	plástico	antracita	200
504.636	plástico	blanco	200



**KIMANA** Bisagra regulable para puertas abatibles  
Para embutir



La bisagra está dotada de un movimiento único y exclusivo que permite abrir las puertas del mueble incluso cuando la parte inferior reposa sobre otro panel o cuando la parte superior está coronada por un panel decorativo.

Es un diseño minimalista y elegante que contribuye a hacer de no solo una bisagra funcional sino también un producto único en su género. Los tornillos de fijación se introducen perpendicularmente, por lo que está adecuada para un perfecto posicionamiento, así como para los perfiles de aluminio.

Con los suplementos para la bisagra podemos solucionar problemas de espesores adaptando estos debajo de la bisagra.

Aconsejamos hacer pruebas técnicas.

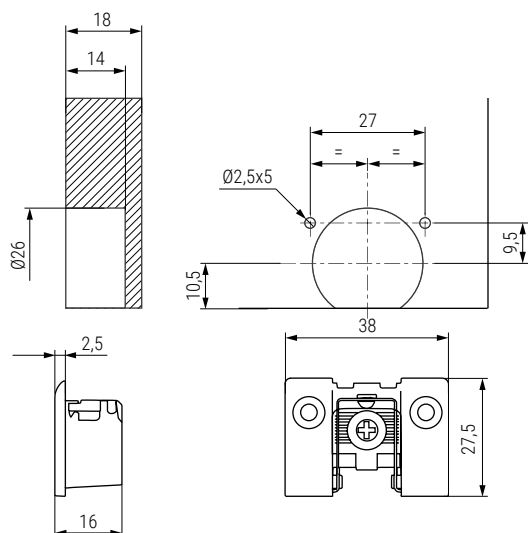


Video

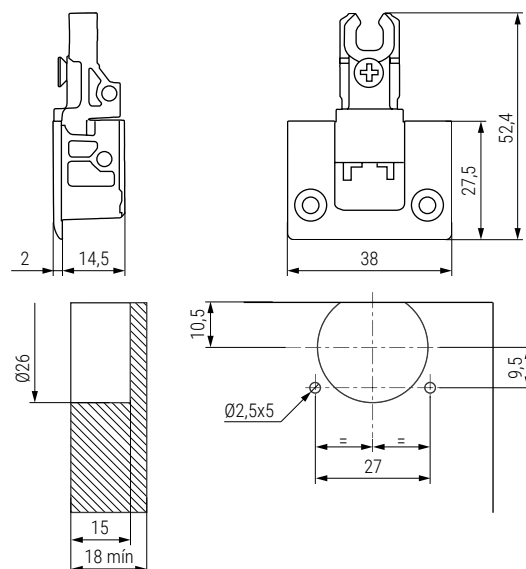


Ficha técnica

### Mecanizado en mueble



### Mecanizado en puerta




## Bisagra regulable Regulación lateral, vertical y horizontal

## Suplementos para bisagra según espesor de mueble



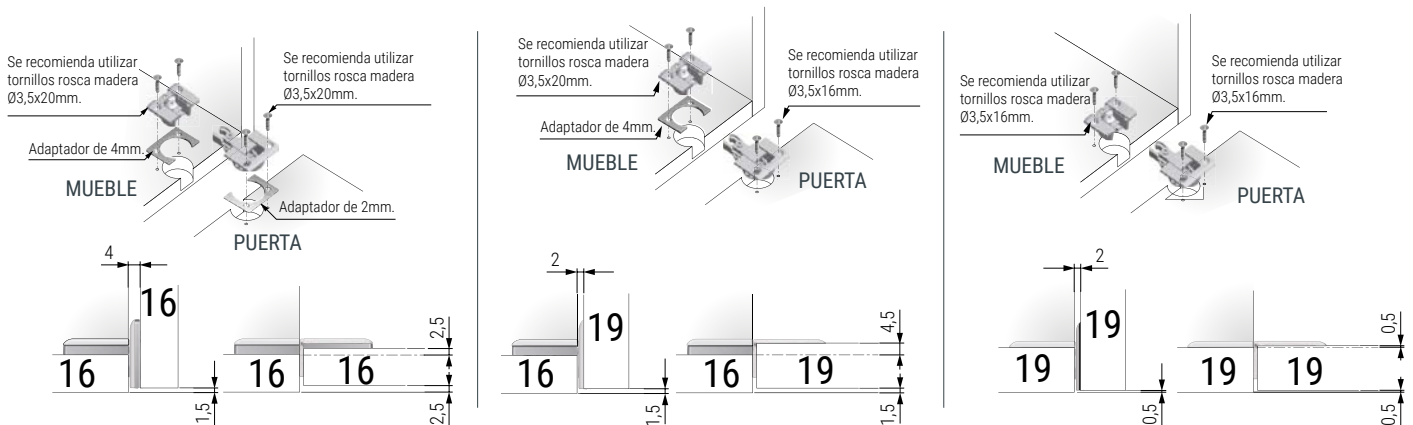
- La bisagra KIMANA se compone de dos piezas y una tapa embellecedora.
- Para otros acabados, consultar.

- Elegir el suplemento adecuado según el espesor del mueble y la puerta, ver ejemplos de colocación. Para espesores del mueble y puerta de 19mm. no necesita suplemento.

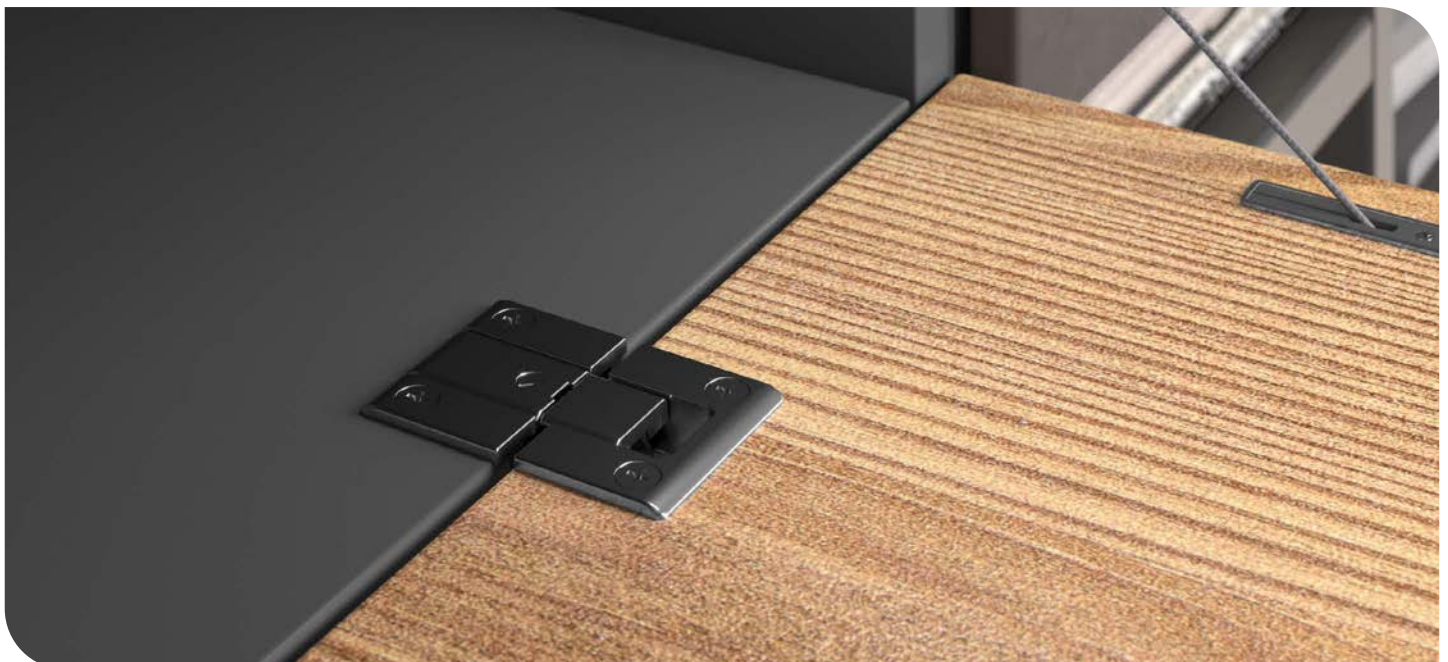
CÓDIGO	Material	Acabado	
504.271	zamak	níquel	100
504.171	zamak	grafito	100

CÓDIGO	A	Material	Acabado	
504.272	2mm.	zamak	níquel	100
504.273	4mm.	zamak	níquel	100
504.172	2mm.	zamak	grafito	100

Ejemplos de colocación de la bisagra KIMANA con suplementos según diferentes tipos de espesores de muebles y puertas.

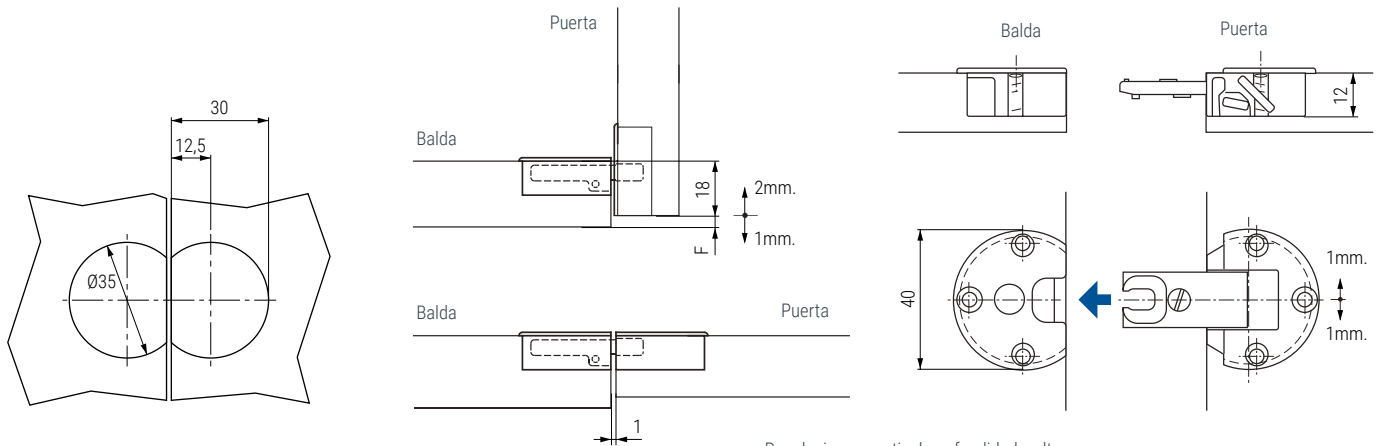


Para espesores de muebles y puertas de 19mm. no precisa suplementos.



### SINGER Bisagra para puertas abatibles

Ángulo de Apertura 90°

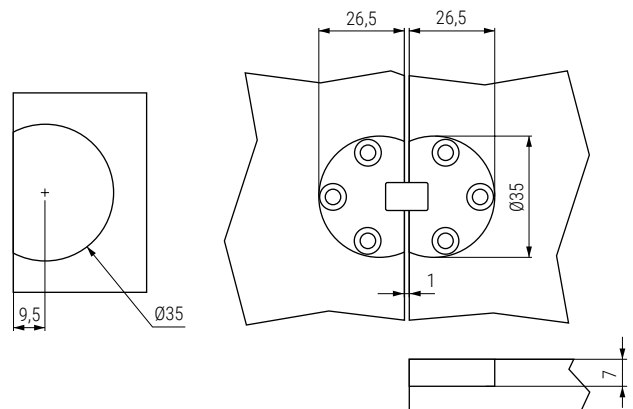


CÓDIGO	Material	Acabado	
1210.24	zamak	níquel	250

- Regulaciones, vertical, profundidad y altura.
- Desmontable.
- Se pueden montar las distintas cazoletas por separado y luego unirlos.
- Para taladros de Ø35mm. con pestaña embellecedora para tapar el borde de los agujeros.

### ELBA Bisagra para puertas abatibles

Ángulo de apertura 180°



CÓDIGO	Material	Acabado	
1440.15	zamak	níquel	50

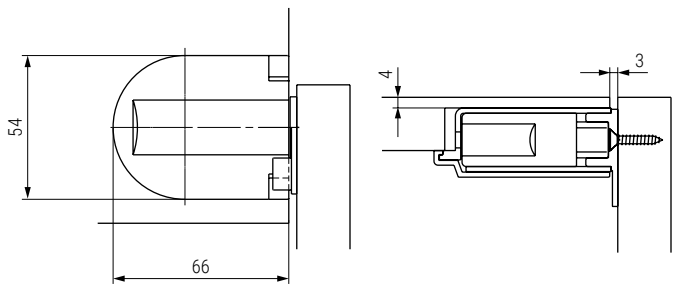
### LAMP Set bisagra amortiguada

Bisagra amortiguada, con un movimiento único y exclusivo que permite abrir y cerrar las puertas del mueble evitando golpes.

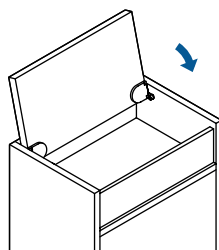
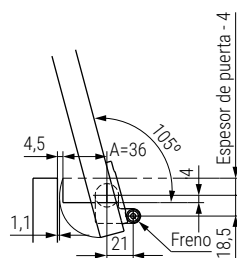
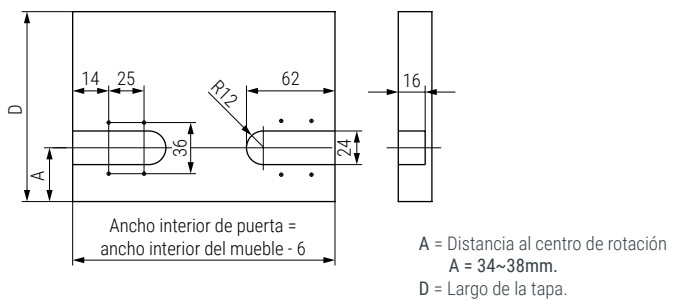
Apto para muebles de cocina, muebles de baño, pequeños arcones de objetos personales, etc.

- Resistente y duradero.
- No tiene mano, reversible para izquierda y derecha.
- Apertura 105°. Se coloca con bisagras de cazoleta tipo estándar (no incluidas).
- Con tapa embellecedora opcional para ocultar los tornillos.
- Instalación rápida y fácil. Incluye instrucciones de montaje.

Se aconseja hacer pruebas técnicas.




MECANIZADO DE LA TAPA



Video demo



CÓDIGO	Material	Acabado	
20.2	plástico	negro	1 kit

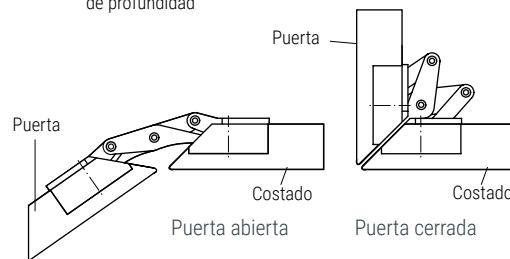
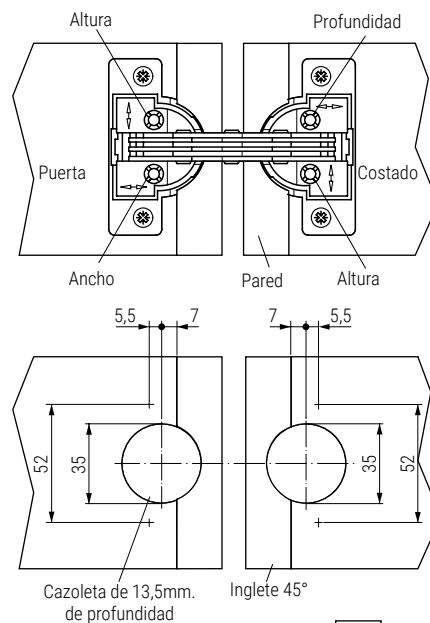
CÓDIGO	Material	Acabado	
20.3	plástico	negro	1 juego

#### INSIGNIA Bisagra inglete 120°

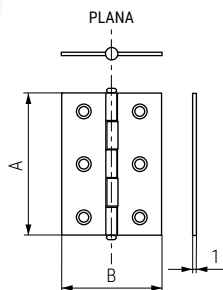


- Inglete de 45°.
- Ajuste en altura de 3mm., ajuste en ancho y profundidad 1,5mm.
- Grosor de la puerta 16 a 22mm.
- Grosor de pared lateral 16 a 20mm., a partir de 20mm. es preciso biselar el canto 3mm.


CÓDIGO	Material	Acabado	
1210.128	zamak-acero	níquel	200



#### VERA SRP Bisagra plana sin remate

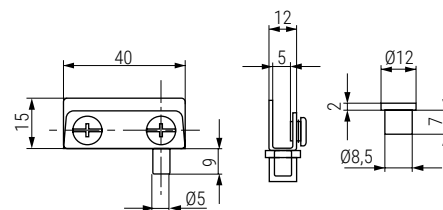


- Para otros acabados o materiales, consultar.


CÓDIGO	A	B	Material	Acabado	
851.42	25	25	hierro	latonado	24
851.45	40	35	hierro	latonado	24
851.61	40	35	hierro	níquel	24
851.62	50	40	hierro	níquel	24
851.63	60	40	hierro	níquel	24
851.64	70	50	hierro	níquel	24
851.101	40	35	hierro	zincado	24
851.104	60	40	hierro	zincado	24

#### HI-FI Bisagra puerta de cristal

##### Con casquillo

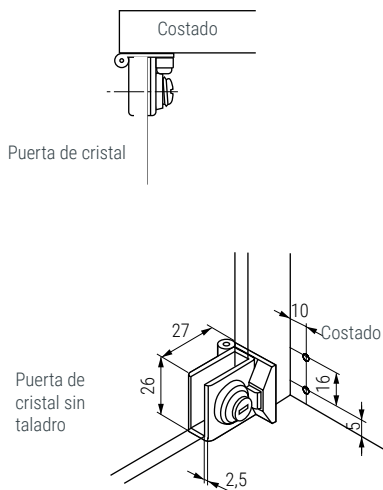


- Para grosores de cristal de 5mm.
- Casquillos y tornillos de ajuste de plástico.
- Se sirven por juegos, una bisagra superior y una inferior con dos casquillos.

CÓDIGO	Material	Acabado	
9030.146	hierro	chromo	500 juegos
9030.246	hierro	grafito	500 juegos



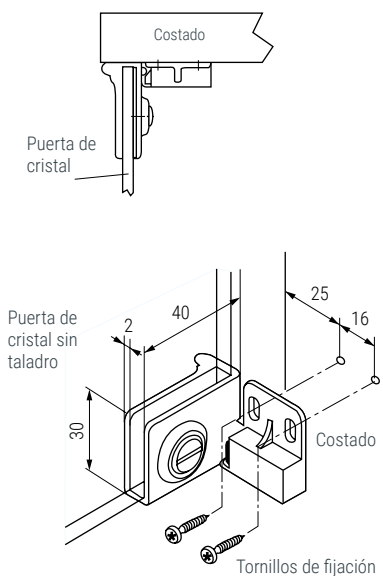
### HAPE Bisagra puerta cristal interior




- Para montajes de puertas de vidrio sin necesidad de taladrar el cristal.
- Bisagras con retenedor.
- Ángulo de apertura 170°.
- Para puertas de cristal interior enrasadas.
- Grueso máximo de cristal de 5mm.
- Se suministran por juegos de una bisagra superior y una inferior.
- Tornillos de fijación metálicos.

CÓDIGO	Material	Acabado	
573.52	zamak	níquel	50 juegos

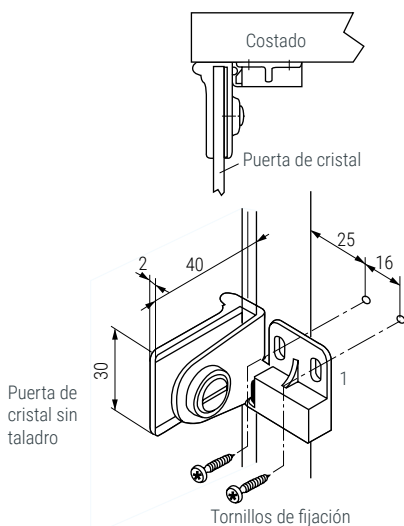
### HAGRA IN Bisagra puerta cristal interior



- Para montajes de puertas de vidrio sin necesidad de taladrar el cristal.
- Bisagras con retenedor.
- Ángulo de apertura 170°.
- Para puertas de cristal interior, enrasadas brazo recto.
- Grueso máximo de cristal de 5mm.
- Se suministran por juegos de una bisagra superior y una inferior.
- Tornillos de fijación metálicos.

CÓDIGO	Material	Acabado	
3516.4	zamak	cromo	25 juegos
3516.14	zamak	latonado	25 juegos
3516.13	zamak	negro	25 juegos

### HAGRA IN-CE Bisagra puerta cristal interior central



- Para montajes de puertas de vidrio sin necesidad de taladrar el cristal.
- Bisagra central con retenedor. Para puertas de cristal grande.
- Ángulo de apertura 170°.
- Para puertas de cristal interior, enrasadas brazo recto.
- Grueso máximo de cristal de 5mm.
- Se suministran por juegos de 2 bisagras iguales.
- Tornillos de fijación metálicos.

CÓDIGO	Material	Acabado	
3516.5	zamak	cromo	25 juegos
3516.15	zamak	latonado	25 juegos

**EVOLIFT** Paralelo



**EVOLIFT** Doble puerta



**LED** Sistemas de iluminación ver grupo 5



**AIR** Sistema de bisagras



**SILENTIA** Bisagra para armario



**EVOLIFT** Abatible



**GOLA** Perfil tirador ver grupo 4

## Sistemas de apertura

Los sistemas de apertura son una parte importante de cualquier mueble, ya sea en la cocina, el baño o el dormitorio. Hay varios tipos de sistemas de apertura disponibles, cada uno con sus propias ventajas para adaptarse mejor a las necesidades de nuestros clientes.

La gama **EVOLIFT** incluye numerosas soluciones para garantizar un perfecto movimiento de apertura y cierre.

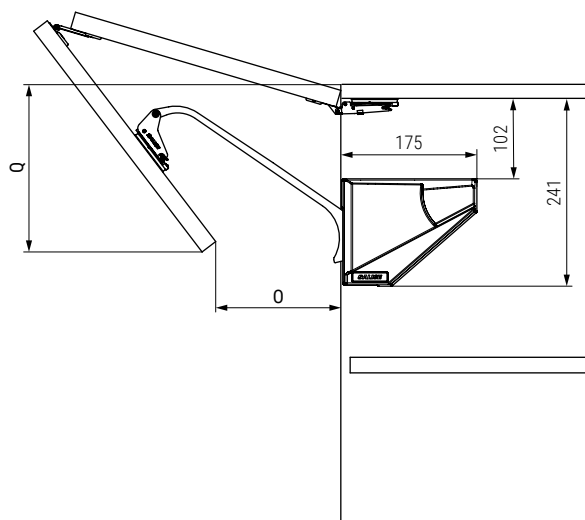
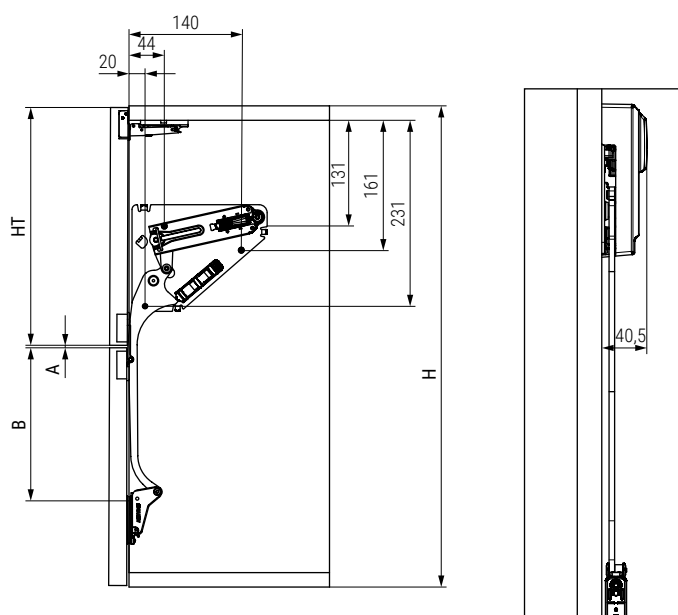
El sistema de deslizamiento **MOVER** permite la apertura de la unidad de pared eliminando la presencia de dobles hombros o contrapesos, asegurando así un diseño limpio y elegante; también permite el ajuste vertical de la puerta.

Cada artículo ha sido testado en numerosos controles de calidad, que garantizan su fiabilidad y el cumplimiento de la normativa UNE.

### EVOLIFT DOBLE PUERTA Mecanismo para apertura de puertas ascendentes



#### Medidas generales del herraje EVOLIFT



**EVOLIFT DOBLE PUERTA** es un nuevo concepto de compás para la apertura de puertas dobles en modo paralelo. Permite una total accesibilidad al interior del armario.

Existen tablas para la elección del **EVOLIFT DOBLE PUERTA** adecuado de acuerdo con el peso y la altura de las dos puertas.

- Recomendamos poner también bisagras de 110° adicionales para el perfecto movimiento de la puerta.
- No necesita de pistones adicionales porque el propio sistema ya incluye muelles interiores para una óptima apertura y cierre.
- Para dobles puertas con altura desde 570 hasta 940mm. (teniendo en cuenta las dos puertas)
- Para muebles de ancho inferior a 600mm, se recomienda poner un brazo solo.


**EVOLIFT DOBLE PUERTA** se sirve por kit: derecha o izquierda mas una base de fijación al mueble, dos bisagras centrales, instrucciones de montaje, plantilla y tornillos de fijación. Las tapas embellecedoras y las bisagras de 110° para la unión del mueble con la puerta, se piden por separado.



#### LEYENDA

- H Altura mínima/máxima del mueble. (mm.)
- Q Ocupación interior mueble. (mm.)
- O Distancia entre el mueble y la puerta abierta.
- B Altura de la segunda puerta. (mm.)
- A Separación entre puertas. (mm.)



CÓDIGO		Fuerza	Longitud brazo	H	Q	O	Fórmula B	
Derecha	Izquierda							
30.810	30.811	Débil	600	570-630	204	157	475+D-HT-A	1kit
30.812V	30.813V	Fuerte	600	570-630	204	157	475+D-HT-A	1kit
30.814	30.815	Débil	720	691-750	217	182	535+D-HT-A	1kit
30.816	30.817	Fuerte	720	691-750	217	182	535+D-HT-A	1kit
30.818V	30.819V	Débil	910	881-940	251	207	634+D-HT-A	1kit
30.820	30.821	Fuerte	910	881-940	251	207	634+D-HT-A	1kit

CÓDIGO		Material	Acabado	
Derecha	Izquierda			
30.805	30.806	plástico	blanco	1/8
30.807	30.808	plástico	titanio	1/8

Tablas para la elección de la fuerza del sistema para una abertura completa de la puerta

Peso de las dos puertas (kg)

Altura total de las dos puertas 570 a 630mm (brazo H60)

CÓDIGO	1	2	3	4	5	6	7	8	9	10	11	12	13	14	15	16	17	18
	0,5	0,5	0,5	0,5	0,5	0,5	0,5	0,5	0,5	0,5	0,5	0,5	0,5	0,5	0,5	0,5	0,5	0,5
30.810/30.811																		
30.812/30.813																		

Peso de las dos puertas (kg)

Altura total de las dos puertas 690 a 750mm (brazo H72)

CÓDIGO	1	2	3	4	5	6	7	8	9	10	11	12	13	14	15	16	17	18
	0,5	0,5	0,5	0,5	0,5	0,5	0,5	0,5	0,5	0,5	0,5	0,5	0,5	0,5	0,5	0,5	0,5	0,5
30.814/30.815																		
30.816/30.817																		

Peso de las dos puertas (kg)

Altura total de las dos puertas 880 a 940mm (brazo H91)

CÓDIGO	1	2	3	4	5	6	7	8	9	10	11	12	13	14	15	16	17	18
	0,5	0,5	0,5	0,5	0,5	0,5	0,5	0,5	0,5	0,5	0,5	0,5	0,5	0,5	0,5	0,5	0,5	0,5
30.818/30.819																		
30.820/30.821																		

Información y Complementos recomendados



Cód. 30.101



Cód. 30.536



Cód. 30.824



Ficha técnica

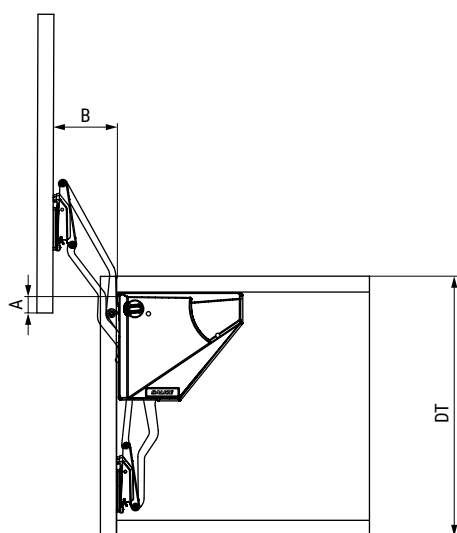
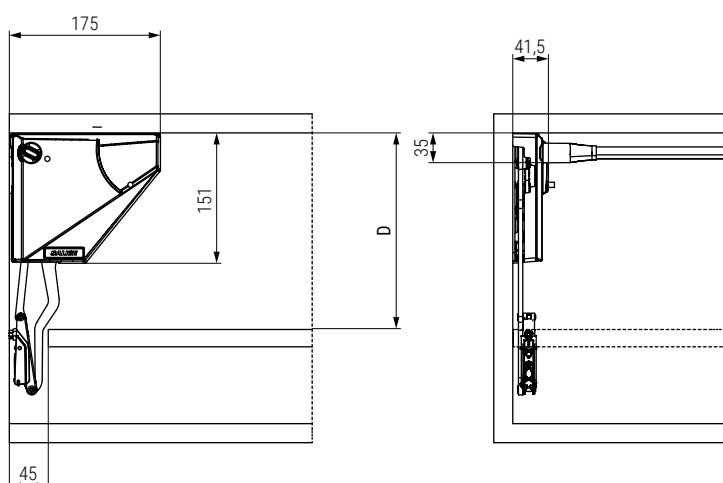


Vídeo

**EVOLIFT PARALELO** Mecanismo para apertura de puertas ascendentes.  
Puertas desde 360 hasta 600mm de altura.



Medidas generales del herraje EVOLIFT



**EVOLIFT PARALELO** es un nuevo concepto de compás funcional, ligero y con un atractivo diseño estudiado para la apertura de puertas simples en modo paralelo.

Permite una total accesibilidad al interior del armario. Disponible en brazo corto y brazo largo, en dos medidas y dos tipos de fuerza: débil (D) y fuerte (F).

Existen tablas para la elección del **EVOLIFT PARALELO** adecuado de acuerdo con el peso y la altura de las puertas. Debe utilizarse la barra de conexión para un perfecto movimiento de apertura, las tapas embellecedoras para terminar el montaje del sistema y el soporte para marco de aluminio, si tenemos una puerta con perfil de aluminio. No necesita de pistones adicionales porque el propio sistema ya incluye muelles interiores para una óptima apertura y cierre.

- Para puertas con altura desde 360 hasta 440mm y desde 440 hasta 600mm
- Para anchos de mueble de 600, 900 y 1200mm.
- Triple regulación 3D: frontal, lateral y vertical.

**EVOLIFT PARALELO** se sirve por juegos de derecha e izquierda mas dos bases de fijación al mueble, instrucciones de montaje, plantilla de taladro para el lateral y tornillos de fijación. La barra de conexión, tapas embellecedoras y el soporte para marco de aluminio, se piden por separado.




### LEYENDA

- DT Altura del mueble (mm.)
- A Ocupación interior mueble(mm.)
- B Ancho del brazo saliente (mm)
- D Altura interior mínima(mm)

## Mecanismo

**SALICE**



CÓDIGO	Descripción	DT	A	B	D	Acabado	
30.790	EVOLIFT corto D	360-440	22	147	320	gris	1 juego
30.791	EVOLIFT corto F	360-440	22	147	320	gris	1 juego
30.792	EVOLIFT largo D	440-600	120	200	400	gris	1 juego
30.793	EVOLIFT largo F	440-600	120	200	400	gris	1 juego

## Barras conexión paralelo




• La barra de conexión se puede cortar (formula= medida interna mueble - 126mm.)

CÓDIGO		Descripción	Material	
Blanco	Titanio			
30.794	30.795	barra 1.200mm.	plástico	1 juego

## Tapas embellecedoras



CÓDIGO		Descripción	Material	
Blanco	Titanio			
30.797	30.798	barra 1.200mm.	plástico	1 juego

## Soporte marco aluminio



• Para marco de aluminio min. 17mm - max. 45 mm  
• Diferente mecanizado según la altura de la puerta.

CÓDIGO	Material	Acabado	
30.824	hierro	galvanizado	150

## Tabla para la elección de la fuerza del sistema para una abertura completa de la puerta

Peso de la puerta (kg) con un sistema

Altura de la puerta 360mm A 600mm

	1	2	3	4	5	6	7	8	9	10	11	12	13	14	15	16	17	18
	0,5	0,5	0,5	0,5	0,5	0,5	0,5	0,5	0,5	0,5	0,5	0,5	0,5	0,5	0,5	0,5	0,5	0,5
CODIGO																		
30.790/30.792																		
30.791/30.793																		

## Información y Complementos recomendados



Cód. 30.2



Cód. 504.21



Cód. 504.22



Ficha técnica



Vídeo

**EVOLIFT ABATIBLE** Mecanismo para apertura de puertas ascendentes.  
Para puertas desde 300 hasta 600mm de altura.



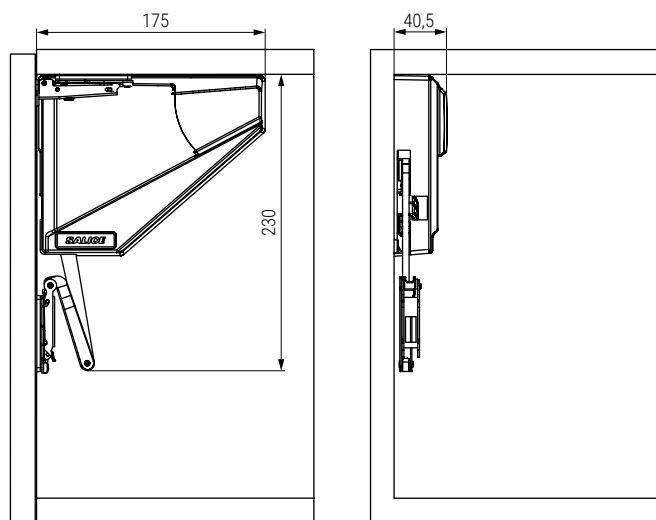
**EVOLIFT ABATIBLE** es un nuevo concepto de compás funcional, ligero y con un atractivo diseño estudiado para la apertura de puertas simples en modo abatible. Permite una total accesibilidad al interior del armario. Disponible en dos tipos de fuerza: débil (D) y fuerte (F).

Existen tablas para la elección del **EVOLIFT ABATIBLE** adecuado de acuerdo con el peso y la altura de las puertas. Puede ser utilizado con uno o dos brazos según peso de la puerta: un solo brazo para puertas de hasta 7,5kgs. y dos brazos para puertas de hasta 15kgs. Deben utilizarse las tapas embellecedoras para terminar el montaje del sistema y el soporte para marco de aluminio, si tenemos una puerta con perfil de aluminio. Recomendamos poner también bisagras de 110° adicionales para el perfecto movimiento de la puerta. No necesita de pistones adicionales porque el propio sistema ya incluye muelles interiores para una óptima apertura y cierre. Para puertas con altura desde 300 hasta 600mm.

**EVOLIFT ABATIBLE** se sirve por unidades: derecha o izquierda, mas una base de fijación al mueble, instrucciones de montaje, plantilla de taladro para el lateral y tornillos de fijación. Las tapas embellecedoras, las bisagras de 110° (ver grupo 2) y el soporte para marco de aluminio, se piden por separado.



### Medidas generales del herraje EVOLIFT



### Mecanismo



CÓDIGO		Descripción	Acabado	
Derecha	Izquierda			
30.800	30.801	abatible D	gris	1
30.802	30.803	abatible F	gris	1

### Tapas embellecedoras



CÓDIGO		Material	Acabado	
Derecha	Izquierda			
30.825	30.826	plástico	blanco	1
30.827	30.828	plástico	titanio	1

### Soporte marco aluminio



- Para marco de aluminio min. 17mm - max. 45mm
- Diferente mecanizado según el modelo de perfil de aluminio.

CÓDIGO	Material	Acabado	
30.824	hierro	galvanizado	150



### Tabla para la elección de la fuerza del sistema para una apertura completa de la puerta

#### Peso de la puerta (kg) con **un sistema**

##### Altura de la puerta 300mm

	1	2	3	4	5	6	7	8	9	10	11	12	13	14	15	16	17	18
	0,5	0,5	0,5	0,5	0,5	0,5	0,5	0,5	0,5	0,5	0,5	0,5	0,5	0,5	0,5	0,5	0,5	0,5
CÓDIGO																		
30.800/30.801																		
30.802/30.803																		

##### Altura de la puerta 400mm

	1	2	3	4	5	6	7	8	9	10	11	12	13	14	15	16	17	18
	0,5	0,5	0,5	0,5	0,5	0,5	0,5	0,5	0,5	0,5	0,5	0,5	0,5	0,5	0,5	0,5	0,5	0,5
CÓDIGO																		
30.800/30.801																		
30.802/30.803																		

##### Altura de la puerta 500mm

	1	2	3	4	5	6	7	8	9	10	11	12	13	14	15	16	17	18
	0,5	0,5	0,5	0,5	0,5	0,5	0,5	0,5	0,5	0,5	0,5	0,5	0,5	0,5	0,5	0,5	0,5	0,5
CÓDIGO																		
30.800/30.801																		
30.802/30.803																		

##### Altura de la puerta 600mm

	1	2	3	4	5	6	7	8	9	10	11	12	13	14	15	16	17	18
	0,5	0,5	0,5	0,5	0,5	0,5	0,5	0,5	0,5	0,5	0,5	0,5	0,5	0,5	0,5	0,5	0,5	0,5
CÓDIGO																		
30.800/30.801																		
30.802/30.803																		

#### Peso de la puerta (kg) con **dos sistemas**

##### Altura de la puerta 500mm

	1	2	3	4	5	6	7	8	9	10	11	12	13	14	15	16	17	18
	0,5	0,5	0,5	0,5	0,5	0,5	0,5	0,5	0,5	0,5	0,5	0,5	0,5	0,5	0,5	0,5	0,5	0,5
CÓDIGO																		
30.800/30.801																		
30.802/30.803																		

##### Altura de la puerta 600mm

	1	2	3	4	5	6	7	8	9	10	11	12	13	14	15	16	17	18
	0,5	0,5	0,5	0,5	0,5	0,5	0,5	0,5	0,5	0,5	0,5	0,5	0,5	0,5	0,5	0,5	0,5	0,5
CÓDIGO																		
30.800/30.801																		
30.802/30.803																		

#### Información y Complementos recomendados



Cód. 30.101



Cód. 30.536



Cód. 504.22



Ficha técnica



Vídeo

# Mover



### MOVER Mecanismo para armario de PUERTAS ASCENDENTES

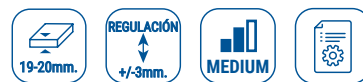
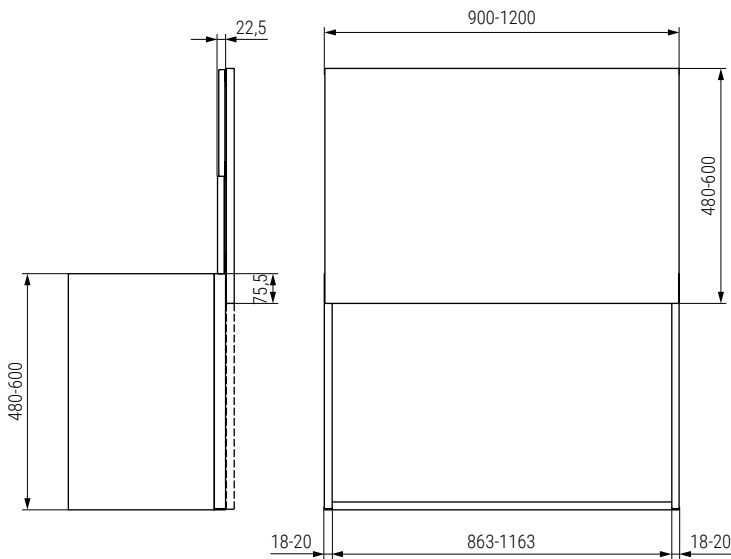
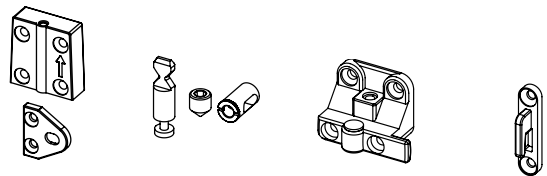
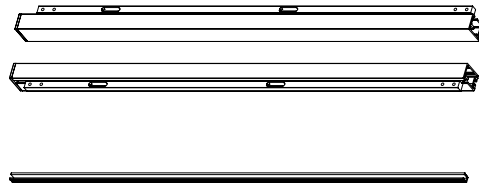
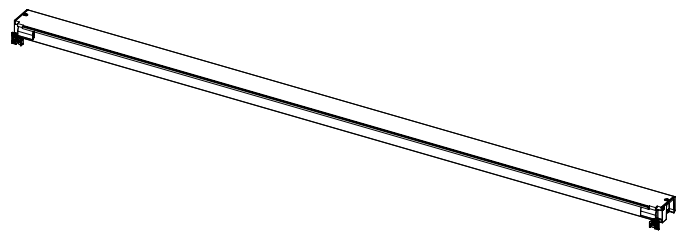
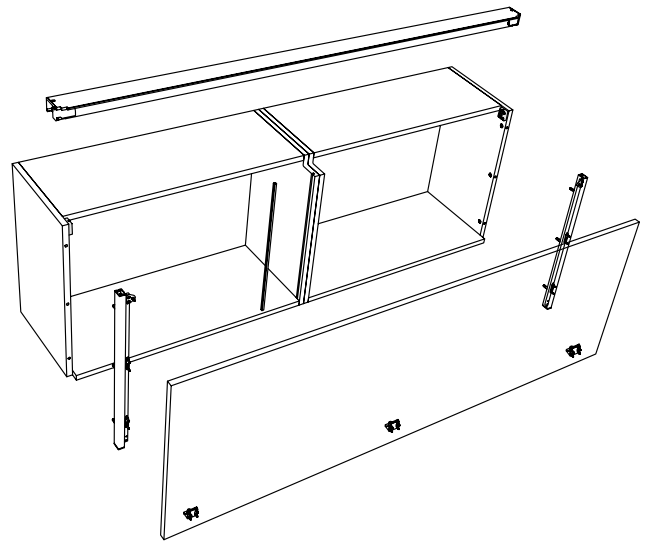
**Mover** es un sistema de deslizamiento vertical para muebles de pared, que permite detener la puerta en cualquier punto de su recorrido.

Sistema innovador y de gran funcionalidad, **Mover** permite la abertura del mueble de pared eliminando la presencia de dobles paneles o contrapesos, en favor de un diseño limpio y elegante.

**Mover** permite la **regulación vertical** de la puerta y tiene su aplicación en diferentes ambientes. Particularmente apreciado en la cocina y en el baño por su facilidad y practicidad de uso, el sistema se utiliza también a menudo en muebles de bar de las salas de estar.

#### Características técnicas

- Espesor de puerta 19-20mm.
- Ancho de puerta 900, 1.200, 1.800 o 2.400mm.
- Altura de puerta 480 o 600mm.
- Regulación de la puerta: vertical  $\pm 3$ mm.



#### CÓDIGO

H480

Módulo

Peso puerta



705.211V	900	6-8Kg	1 kit
705.212V	1.200	7-9Kg	1 kit
705.213V	1.800	10-12Kg	1 kit
705.214V	2.400	15-17Kg	1 kit

#### CÓDIGO

H600

Módulo

Peso puerta



705.216V	900	6-8Kg	1 kit
705.217V	1.200	10-12Kg	1 kit
705.218V	1.800	15-17Kg	1 kit
705.219V	2.400	21-23Kg	1 kit



Vídeo montaje



Instrucciones de montaje

### TOP-STAYS Sistema para apertura de puertas dobles CIERRE AMORTIGUADO



TOP-STAYS **puerta doble** posee un diseño compacto y elegante sin restricciones. Su excelente y cuidadoso proceso de fabricación hacen que sea fácil de abrir, ajustable a la posición deseada, silencioso y con un acceso completo al interior del mueble.

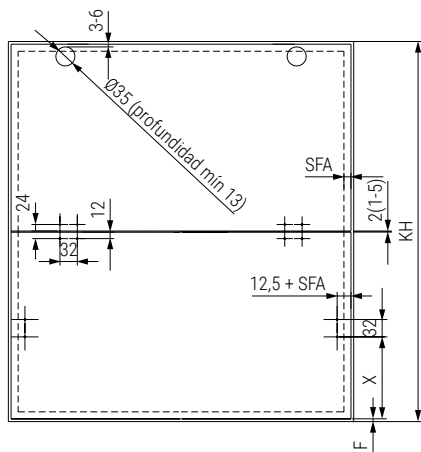
Ideal para colocar en diferentes ambientes como los módulos superiores de cocina, el salón, la oficina, el baño...

- La velocidad de cierre se puede regular para conseguir un perfecto ajuste de las puertas.
- Fijación en el lateral del mueble.
- Ancho del mueble hasta 1800mm.
- Altura del mueble: 480-959mm.
- Bisagras incluidas.

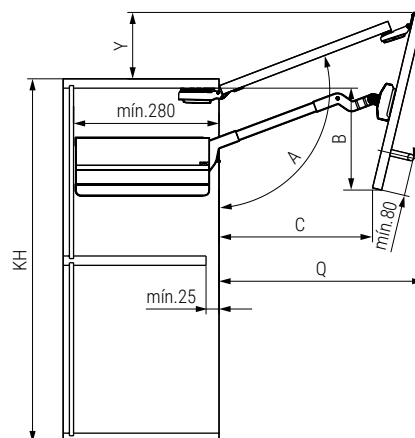
Recomendamos hacer pruebas técnicas.



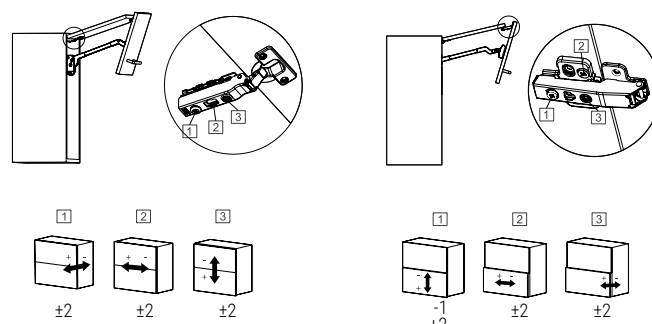
Montaje de puertas de madera y marcos anchos de aluminio



SFA= Superposición de la puerta en el panel lateral  
F= Separación  
X=KH-H-S-F

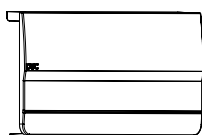


Regulaciones



CÓDIGO	Altura (KH)	Peso	S	A(°)	B	C	Q	Y	Acabado	
472.13	650-729	11-19Kg	386	102-115°	160-228	335-226	355-428	144-74	antracita	1/6 kit
472.14	730-799	10-18Kg	426	102-115°	181-250	372-293	390-450	162-108	antracita	1/6 kit
472.15	880-959	8-15Kg	501	102-115°	225-301	440-361	458-529	194-134	antracita	1/6 kit

Información y Complementos recomendados



Tapa color blanco  
Cód. 472.8



Cód. 1435.394



Cód. 595.57



Video de montaje



Ficha técnica

## TOP-STAYS Sistema para apertura de puertas ascendentes CIERRE AMORTIGUADO o PUSH

TOP-STAYS posee un diseño compacto y elegante que lo hace imprescindible en tu mueble. Su excelente y cuidadoso proceso de fabricación le confieren una fuerza y velocidad de cierre sin igual con un funcionamiento ágil y óptimo.

Ideal para colocar en diferentes ambientes como los módulos superiores de cocina, el salón, la oficina, el baño...

- La velocidad de cierre se puede regular para conseguir un perfecto ajuste de las puertas.
- Fijación en el lateral del mueble.
- Ancho del mueble hasta 1200mm.
- Altura del mueble: 250-500mm.
- LFMín/Máx: 1600-3600.

Recomendamos hacer pruebas técnicas.



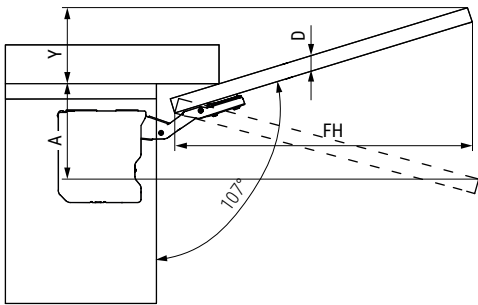
### Calculo altura y peso de puerta LF

Altura(mm.) X Peso de la puerta incluyendo tirador(Kg.)= LF

Para el calculo del peso de la puerta leer QR de abajo.

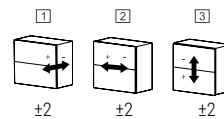
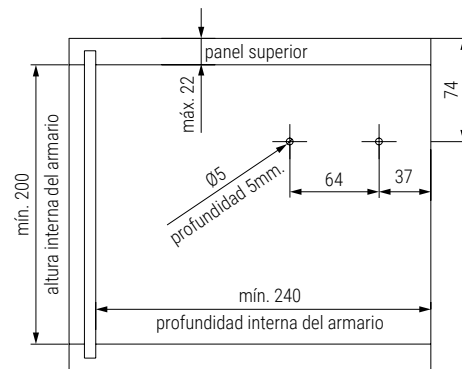
Atención: si el resultado del calculo del LF no esta en el rango 1600-3600 el herraje no funcionara correctamente.

### Dimensiones generales de la instalación



D(mm.)	16	19	22	26	28
X(mm.)	70	58	49	35	26
Ángulo de restricción	Elevación máx/mín de la puerta(mm)				
Sin restricción	$Y = FH \times 0,29 - 15 + D$				
100°	$Y = FH \times 0,17 - 15 + D$				
75°	$A = FH \times 0,26 + 15 - D$				

### Medidas mínimas del módulo y posicionamiento



CÓDIGO Material Mecanismo Acabado

472.11	plástico	SLOW	níquel-gris	1/10 kit
472.12	plástico	PUSH	níquel-gris	1/10 kit

### Información y Complementos recomendados



Limitador 75°.  
Cód. 472.6



Tapa color blanco  
Cód. 472.7



Velocidad de cierre regulable



Regulación 3D de la puerta



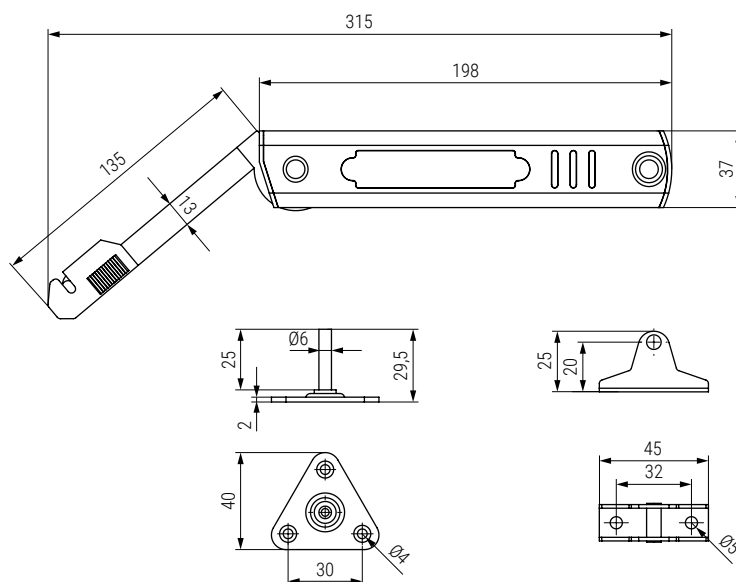
Calculo del peso de la puerta



Instrucciones de montaje

**KORA** Mecanismo elevador ascendente  
Puertas de madera y aluminio

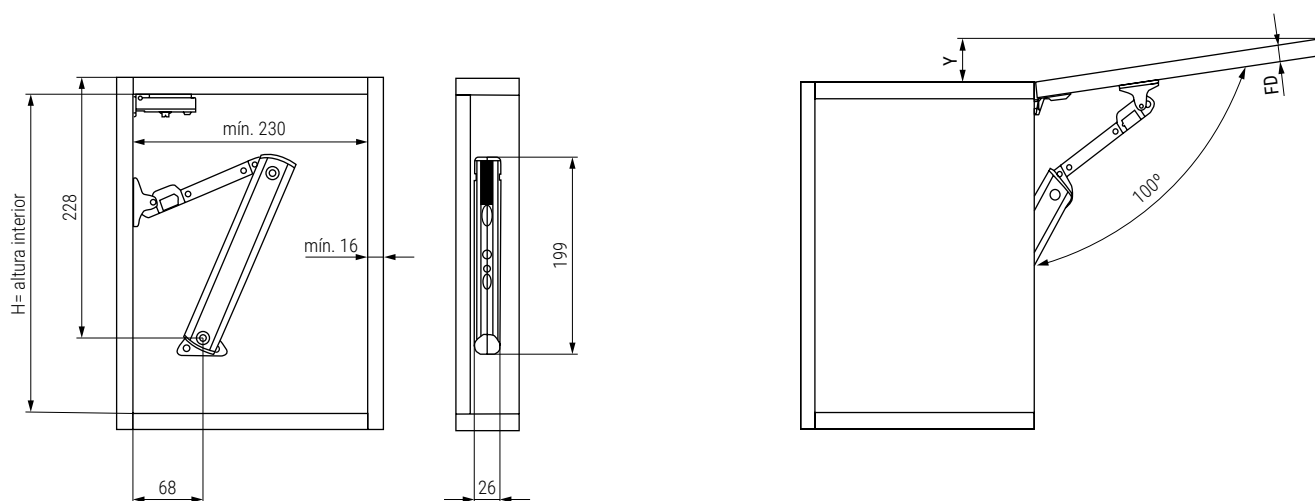
**Kora**  
by **ALK**



- Enganches para puertas de madera y aluminio incluidos.
- Mecanismos de enganche rápido "CLIP".
- Solo funciona con la bisagra sin muelle(free).

CÓDIGO	Material	Acabado	
1424.151	acero	níquel	1/20 kit

Medidas generales del herraje KORA



Nº de unidades	Medidas del mueble		Fuerza
	Altura	Ancho	
1 unidad	300-450	500-1.000	3,5 - 4,5Kg.
2 unidades	300-450	500-1.200	5,5 - 7Kg.

FD	16	19	22	24
Y	46	48	51	53

Información y Complementos recomendados



## KEW Sistema para apertura y cierre suave de puertas PUSH-SMOVE

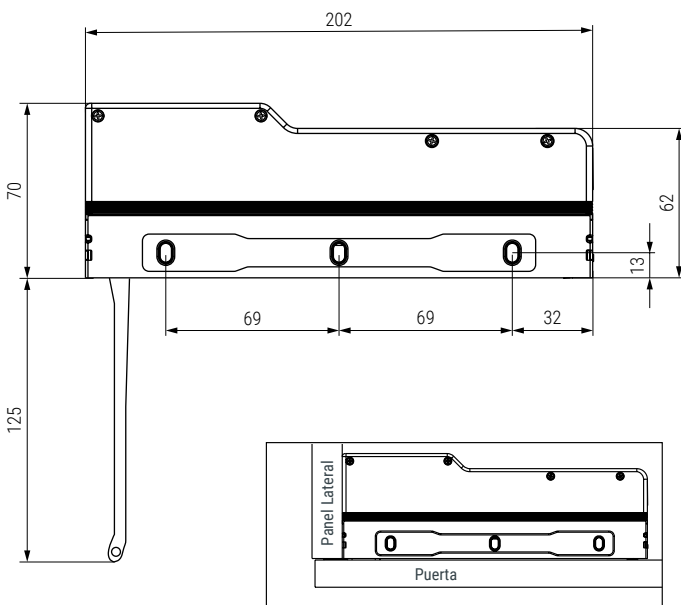
*Ken*  
by ALK®

Sistema de apertura y cierre suave de solo un toque. Se puede accionar solo con un toque y cerrar con un solo empuje. Muy práctico para el uso diario. Disponible en dos tipos de fuerzas diferentes: **LIGHT**(suave) o **HEAVY**(fuerte).

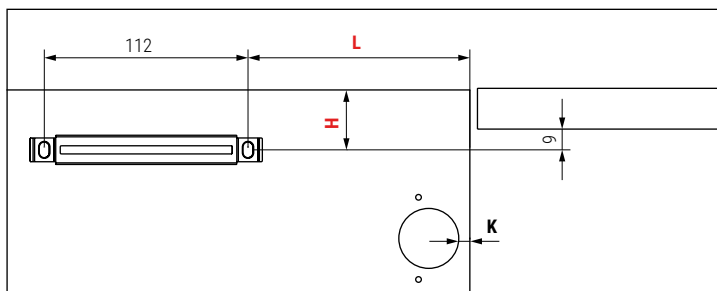
Apto para muebles de cocina, muebles de baño, vinacotecas, etc.

- Resistente y duradero.
- Solo funciona con la bisagra sin muelle.
- Versión **LIGHT**(suave):
  - Para puertas de máx. 7,5Kg.
  - Medida recomendada 700x600mm.
- Versión **HEAVY**(fuerte):
  - Para puertas de madera máx. 20Kg.
  - Para puertas de aluminio máx. 25Kg
  - Medida recomendada 2.500x500mm.

Se aconseja hacer pruebas técnicas.



Colocación interna del mecanismo



### Información y Complementos recomendados



Cód. 644.360



Cód. 644.441



Instrucciones de montaje



Video demo



El valor de "L" cambia dependiendo del valor "K" y del espesor del tablero.

$H=T+9+h$ , donde "T" es el espesor del panel superior; "h" la diferencia entre la parte superior de la puerta y la parte superior del panel frontal.

Tabla para calcular "L".

ESPESOR PUERTA	16	17	18	19	20
K					
3	76	77	78	79	80
4	77	78	79	80	81
5	78	79	80	81	82



### CÓDIGO

Suave 644.502      Fuerte 644.501

Material

Acabado



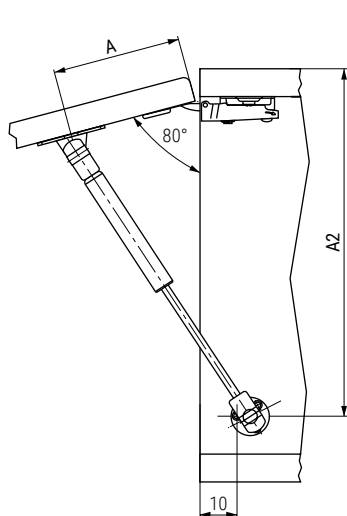
acero-plástico

negro

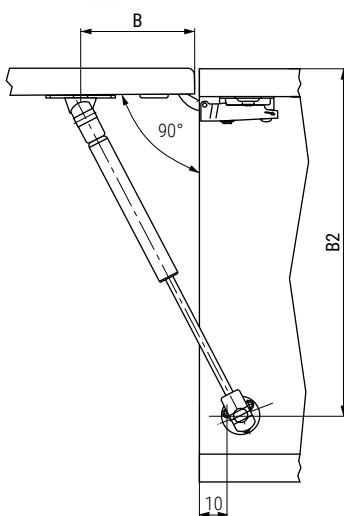
1

ARKORA Compás resorte a gas ascendente para puertas de madera y aluminio

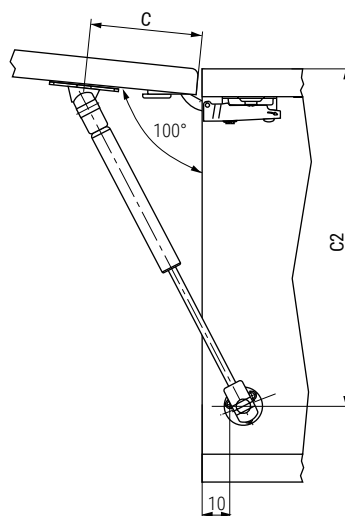
*Arkora*  
*Ascendente*  
by ALK®



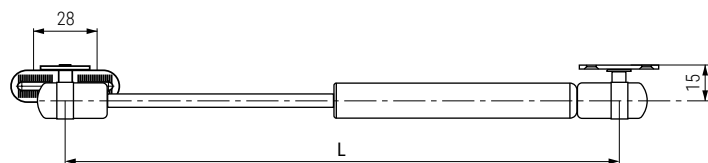
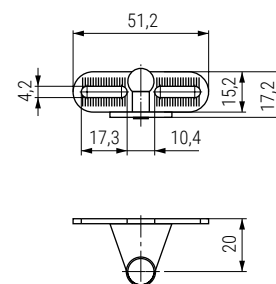
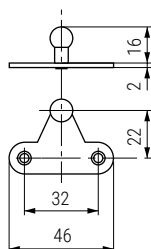
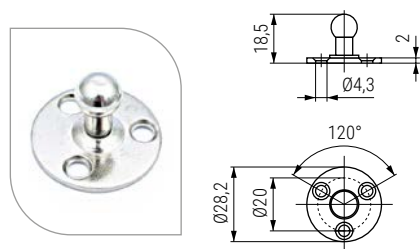
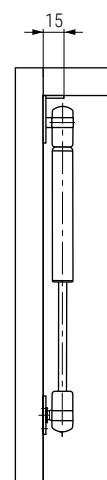
L	A	A2
164	55	190
247	100	260
355	150	365



L	B	B2
164	45	185
247	90	255
355	140	360



L	C	C2
164	40	180
247	80	250
355	130	355



• FUERZA "N" = Potencia de extensión.

- Con los tres enganches para puertas de madera y aluminio incluidos.
- Con mecanismos de enganche rápido "CLIP-ON".
- Se acompañan instrucciones de montaje por cada compás.
- Se recomienda hacer pruebas técnicas.

164/247/355

CÓDIGO			Fuerza	Material	Acabado	📦
L=164	L=247	L=355				
1424.101	-	-	50N	acero	plata	20
-	1424.106	1424.116	60N	acero	plata	20
1424.102	1424.107	1424.117	80N	acero	plata	20
-	1424.108	1424.118	100N	acero	plata	20
-	1424.109	1424.119	120N	acero	plata	20
-	1424.110	-	150N	acero	plata	20
-	1424.111	-	200N	acero	plata	20

### Información y Complementos necesarios



Cód. 644.260



Cód. 644.411



Cód. 504.411

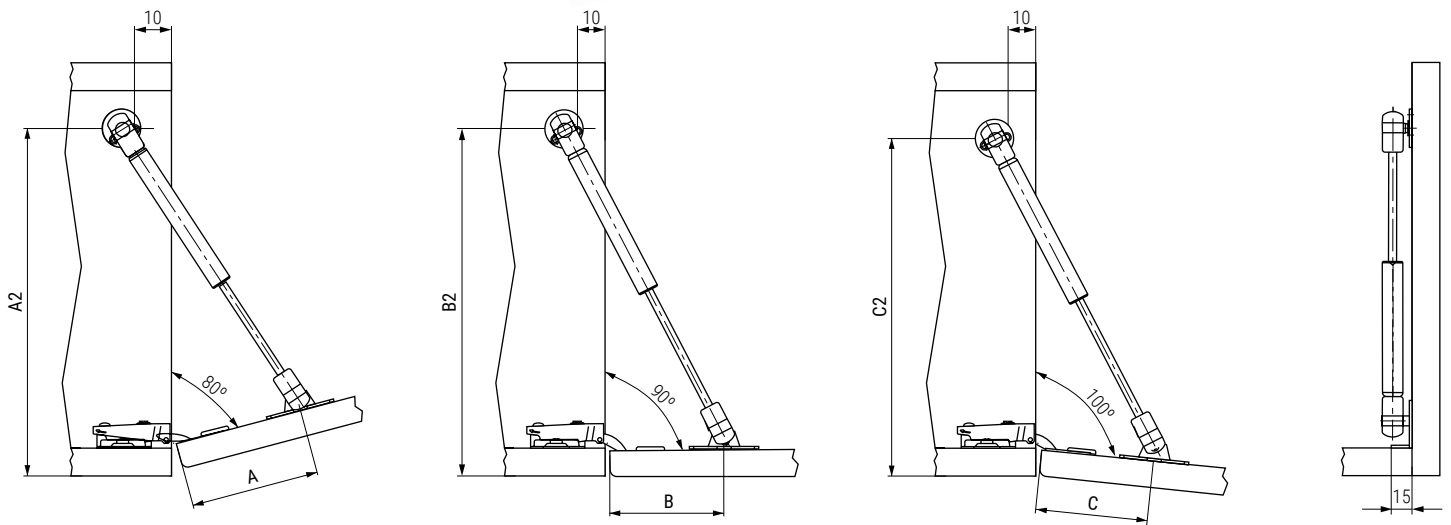


Ficha técnica



ARKORA Compás resorte a gas descendente para puertas de madera y aluminio

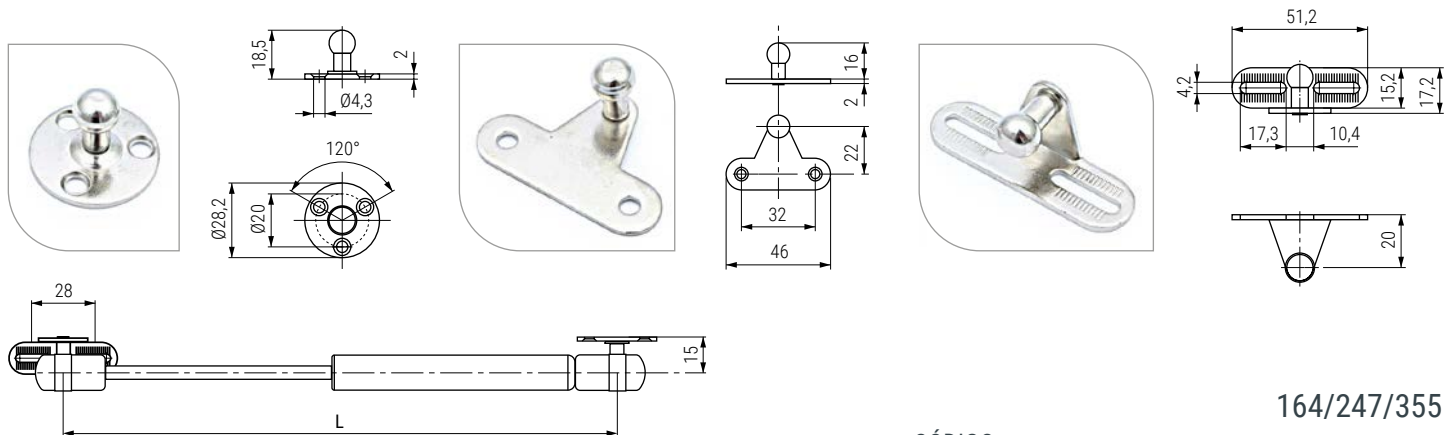
*Arkora*  
*Descendente*  
by **ALK**®



L	A	A2
164	60	175
247	60	275
355	150	380

L	B	B2
164	55	170
247	55	270
355	140	360

L	C	C2
164	50	165
247	50	265
355	130	340



• FUERZA "N" = Potencia de extensión.

- Con los tres enganches para puertas de madera y aluminio incluidos.
- Con mecanismos de enganche rápido "CLIP-ON".
- Se acompañan instrucciones de montaje por cada compás.
- Se recomienda hacer pruebas técnicas.

164/247/355

CÓDIGO			Fuerza	Material	Acabado	20
L=164	L=247	L=355				
1424.126	-	-	40N	acero	plata	20
-	1424.132	1424.141	60N	acero	plata	20
-	1424.133	1424.142	80N	acero	plata	20
-	1424.134	-	200N	acero	plata	20

Información y Complementos necesarios



Cód. 644.360



Cód. 644.441



Cód. 595.229



Ficha técnica

MINIKAL Compás apertura de puertas ascendente y descendentes

*Minikal*  
by ALK®



MINIKAL, el compás de nueva generación con diseño innovador, ha sido creado específicamente para la apertura de puertas ascendentes y descendentes. Su instalación es rápida y sencilla gracias al enganche rápido CLIP-ON: simplemente inserta el pistón en el soporte de la puerta y luego ejerce una ligera presión (haciendo clic) contra el soporte lateral.

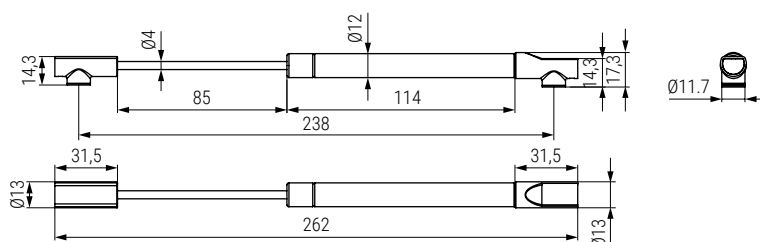
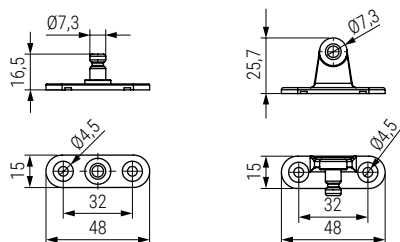
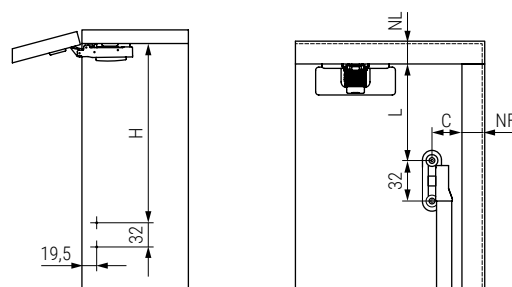
MINIKAL incluye los soportes de fijación necesarios para su montaje. Está fabricado en acero y zamak, lo que garantiza durabilidad y resistencia.

Si buscas una solución eficiente y moderna para tus puertas, MINIKAL es una excelente opción.

Recomendamos hacer pruebas técnicas.



Medidas			
Ángulo de apertura de la puerta	H (mm)	L (mm)	C (mm)
75°	237	73	24
90°	217	54	24



### DESCENDENTE

CÓDIGO	Fuerza	Material	Acabado	
1424.175	80N	zamak-acero	antracita	1/50
1424.177	100N	zamak-acero	antracita	1/50

### ASCENDENTE

CÓDIGO	Fuerza	Material	Acabado	
1424.165	80N	zamak-acero	antracita	1/50
1424.167	100N	zamak-acero	antracita	1/50

Información y Complementos recomendados



## KRABY DESK Compás apertura de puertas descendentes para escritorio

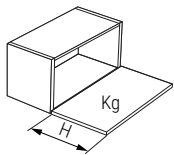
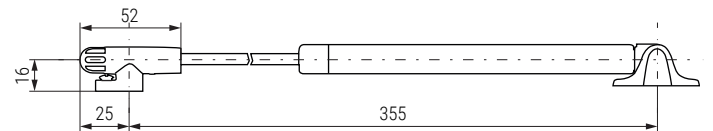
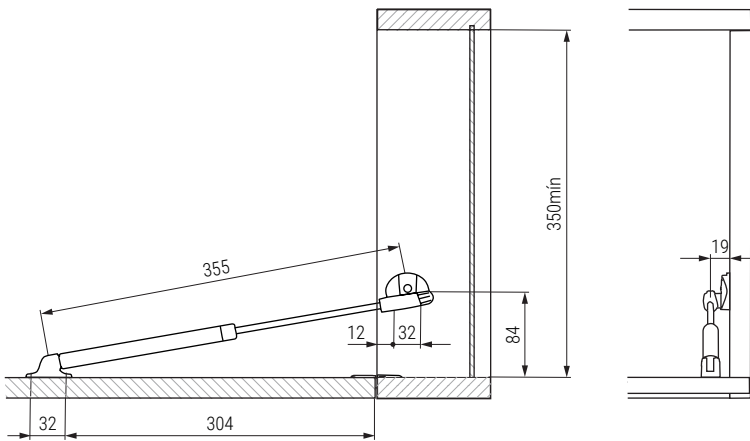


**KRABY DESK** el compás de nueva generación con diseño innovador, creado para la apertura de puertas descendentes. Ideal para crear una practica mesa de escritorio.

**Rápida y fácil instalación.** Hay que insertar el pistón en el soporte de la puerta y luego hacer una ligera presión (clic) contra el soporte lateral.


El pistón **KRABY** no lleva incluidos los soportes de fijación al costado. Pedir por separado.

Fabricado en acero y zamak.  
Modelo PATENTADO.



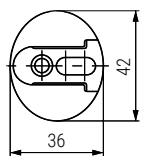
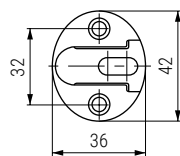
H	Peso de la puerta Kg.												
	1	2	3	4	5	6	7	8	9	10	11	12	
380-450													2xKrabby
451-550													2xKrabby



CÓDIGO	Material	Acabado	
504.641	zamak-acero	níquel-gris	1/50

### Soporte costado KRABY Montaje tirafondo

### Soporte costado KRABY Montaje directo, taco 5mm.



CÓDIGO	Material	Acabado	
504.44	zamak-acero	níquel	100

CÓDIGO	Material	Acabado	
504.59	zamak	níquel	100

#### Información y Complementos recomendados



Cód. 504.514



Cód. 504.632



Cód. 504.633



Video



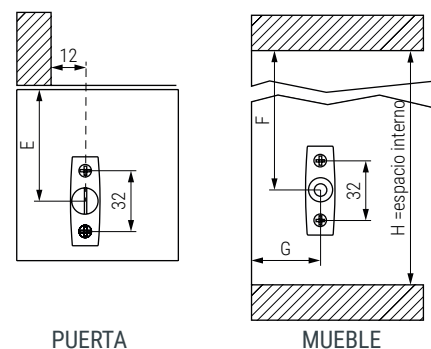
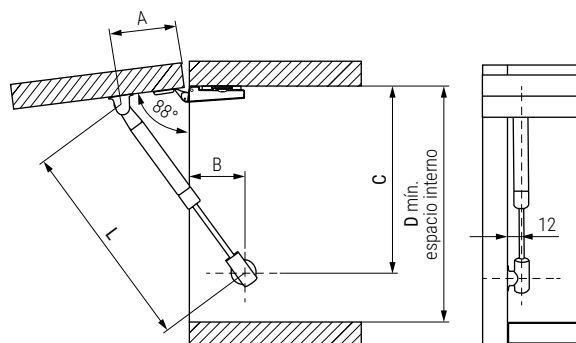
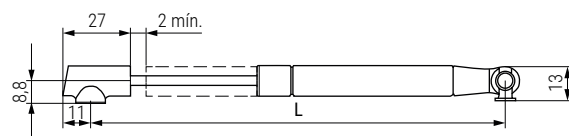
Ficha técnica

### K12 Compás resorte a gas para apertura de puertas ascendentes



Montaje compás K12 164 ascendente con bisagra cazoleta estándar.  
Para puertas con tirador o apertura PUSH.

## Ascendente



L	A	B	C	D
164	39	37	158	180
244	76	37	230	250
355	127	37	330	350



L	A	B	C	D
164	41	52	147	170
244	71	52	224	245
355	121	52	325	345



L	E	F	G	H
164	39	158	37	194
244	76	230	37	264
355	127	330	37	364



L	E	F	G	H
164	41	147	52	184
244	71	224	52	259
355	121	325	52	359

- Rápida y fácil instalación, el compás se sujeta al soporte del costado y al soporte de la puerta con una ligera presión "click".
- Pedir soportes para compases K12 por separado, para embutir o para solapar.
- Otras medidas de fuerza, consultar.

#### CÓDIGO

L=164	L=244	L=355	Fuerza	Material	Acabado	
504.381	504.383	-	50N	acero	grafito	100/50
504.382	504.384	-	80N	acero	grafito	100/50
-	-	504.387	90N	acero	grafito	50
504.396	504.385	-	100N	acero	grafito	100/50
-	504.386	-	120N	acero	grafito	50

#### Información y Complementos necesarios



Soporte lateral embutir Ø35  
Cód. 504.392



Soporte puerta embutir Ø35  
Cód. 504.393



Soporte lateral solapar  
Cód. 504.394



Soporte lateral solapar  
Cód. 504.395



Ficha técnica



Vídeo montaje

## K12 Compás resorte a gas para puertas descendentes



Montaje compás K12 164 descendente con bisagra cazoleta estándar.  
Para puertas sin tirador.

## Descendente

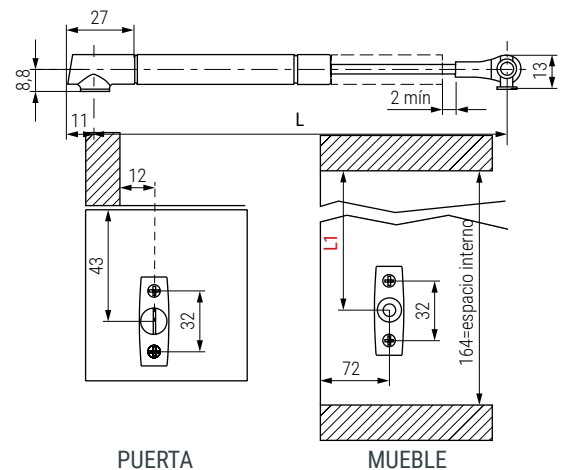
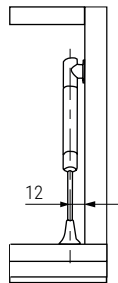
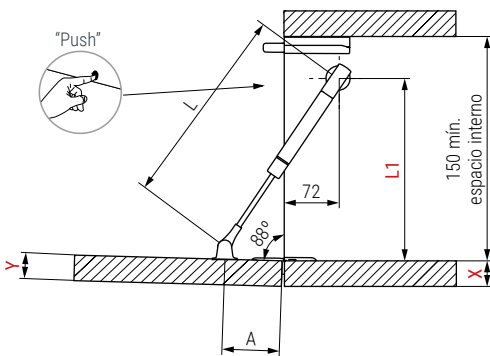


Tabla de medidas para el acoplamiento de bisagra KIMANA con el compás K12

L	X+	Y+	L1		
164	16	4mm	16+2	2mm	129
	16	4mm	19	-	131
	18	2mm	18	-	129
	19	-	16+2	2mm	125
	19	-	19	-	127
	20	-	20	-	127

Tabla de medidas para el acoplamiento de bisagra KIMANA con el compás K12

L	X+	Y+	L1		
244	16	4mm	16+2	2mm	208
	16	4mm	19	-	210
	18	2mm	18	-	208
	19	-	16+2	2mm	204
	19	-	19	-	206
	20	-	20	-	206

Tabla de medidas para el acoplamiento de bisagra KIMANA con el compás K12

L	X+	Y+	L1		
355	16	4mm	16+2	2mm	314
	16	4mm	19	-	316
	18	2mm	18	-	314
	19	-	16+2	2mm	310
	19	-	19	-	312
	20	-	20	-	312

- Rápida y fácil instalación, el compás se sujeta al soporte del costado y al soporte de la puerta con una ligera presión "click".
- Pedir soportes para compases K12 por separado, para embutir o para solapar (ver pagina 01.73).
- Pedir soporte K-Push por separado, ver pagina 01.87

CÓDIGO	L	A	Material	Acabado	
504.389	164	43	acero	grafito	100/50
504.390	244	76	acero	grafito	100/50
504.391	355	121	acero	grafito	50

### Información y Complementos necesarios



Cód. 504.271



Cód. 504.171



Cód. 504.514





Ficha técnica



Vídeo montaje

COMPACT Compás para apertura de puertas ascendentes y descendentes



FUERZA	ASCENDENTE					DESCENDENTE			
	L=164	L=244	L=244 (Posicionable)	L=355	L=355 (Posicionable)	L=164	L=244	L=355	
45N	-	-	504.125	-	-	504.128	504.111	504.112	
50N	504.124V	-	-	-					
60N	-	-	504.107	-					
80N	504.100	504.101	-	504.105					
90N	-	-	-	-					
100N	-	504.102	-	504.106	ALTURA DE PUERTA 225-250 3,5Kg	ALTURA DE PUERTA 301-350 4,9Kg	ALTURA DE PUERTA 351-450 6,3Kg	100	
120N	504.143	504.103	-	-					
200N	-	504.104	-	-					

SOPORTES

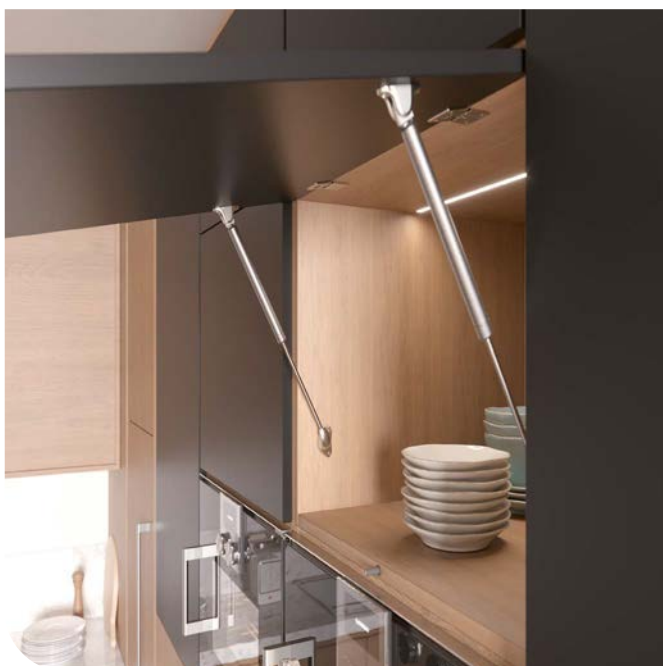


SOPORTE PUERTA





SOPORTE COSTADO

Más información



## KRABY Compás para apertura de puertas ascendentes y descendentes



FUERZA	ASCENDENTE					DESCENDENTE		
	L=164	L=244	L=244 (Posicionable)	L=355	L=355 (Posicionable)	L=244	L=355	
45N	-	-	504.42	-	-	504.41	504.73	
60N	-	-	504.58	-	504.76			
80N	504.470	504.40	-	504.86	-			
90N	-	-	504.75	-	504.77			
100N	-	504.56	-	504.87	-			
120N	-	504.57	-	-	-	ALTURA DE PUERTA 280-500 6Kg	ALTURA DE PUERTA 380-600 9Kg	100
180N	-	-	-	-	-			
200N	-	504.61	-	-	-			

### SOPORTES



SOPOORTE PUERTA  
504.177



EMBELLECEDOR SOPOORTE PUERTA  
504.187

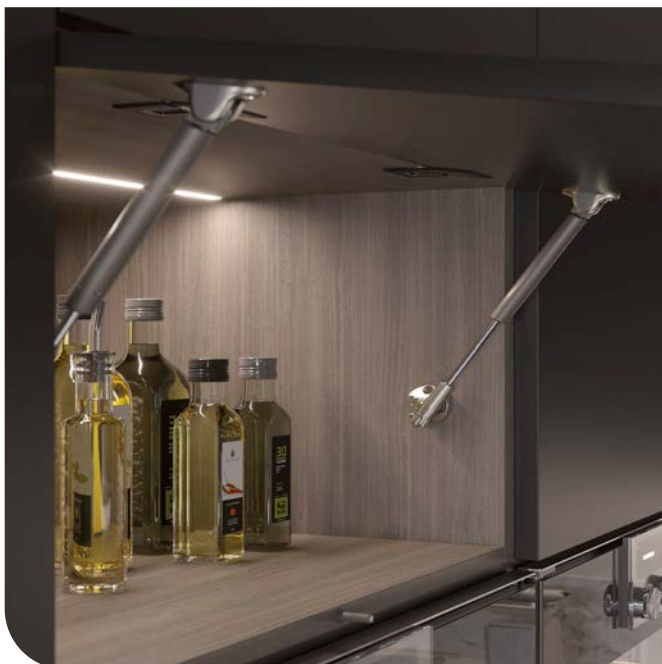


SOPOORTE COSTADO  
504.44



SOPOORTE COSTADO MD 5MM.  
504.59

Más información



### KIARO EASY Sistema para apertura de puertas descendentes. APERTURA Y CIERRE SUAVE




KIARO EASY es el nuevo y revolucionario sistema para puertas abatibles de Italiana Ferramenta. Es un mecanismo universal apto para el montaje en cualquier tipo de ambiente.

- Formas compactas y minimalistas.
- Movimiento suave y agradable gracias a su delgado y resistente cable guidor.
- Reversible y de fácil montaje.
- Disponible en dos fuerzas: suave y fuerte, que además son regulables +/- con la ayuda de un simple destornillador.
- Posibilidad también de regular el ángulo de apertura.
- Cada kit incluye un KIARO EASY, la sujeción a puerta embutida, la sujeción a puerta solapada y la tapa embellecedora.
- El soporte para marco de aluminio, es opcional. Se debe pedir por separado.

Aconsejamos hacer pruebas técnicas.



CÓDIGO	Descripción	Fuerza	Acabado	
504.623	mecanismo	suave	blanco	1 kit
504.624	mecanismo	fuerte	blanco	1 kit
504.625	soporte marco alum.	-	antracita	1

CÓDIGO	Descripción	Fuerza	Acabado	
504.621	mecanismo	suave	antracita	1 kit
504.622	mecanismo	fuerte	antracita	1 kit
504.625	soporte marco aluminio	-	antracita	1

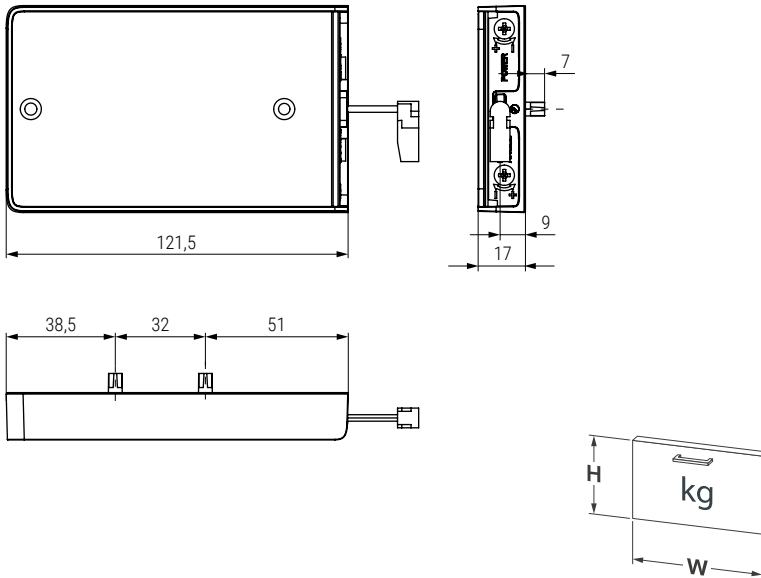
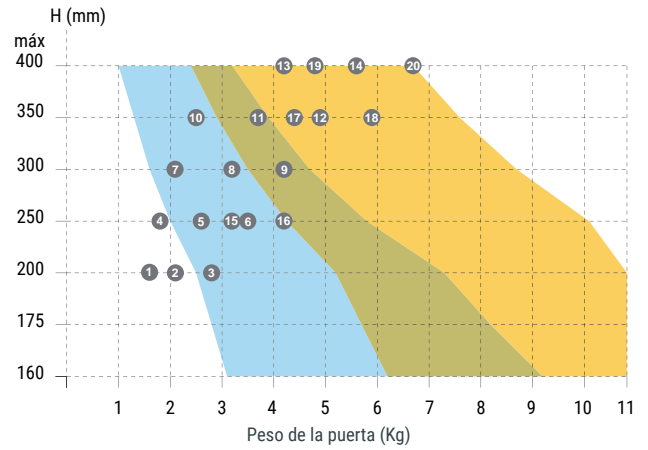
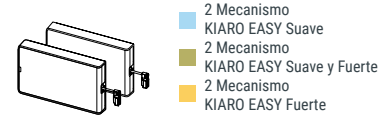
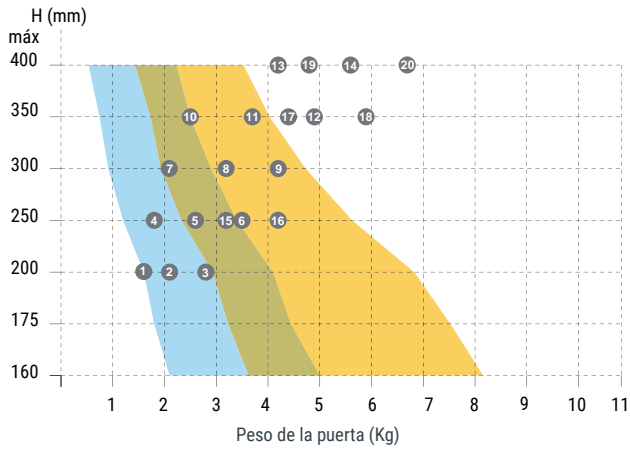
#### Información y Complementos recomendados

 Cód. 504.514	 Cód. 504.632	 Cód. 504.633	 Video	 Ficha técnica	 Instrucciones
---	---	---	---	--	--



## Instalación de un mecanismo simple

## Instalación de un mecanismo doble



Nº	Espesor y material	H mm.	W mm.	Peso
1	Aglomerado 18mm.	200	600	1,6kg.
2	Aglomerado 18mm.	200	900	2,1kg.
3	Aglomerado 18mm.	200	1200	2,8kg.
4	Aglomerado 18mm.	250	600	1,8kg.
5	Aglomerado 18mm.	250	900	2,6kg.
6	Aglomerado 18mm.	250	1200	3,5kg.
7	Aglomerado 18mm.	300	600	2,1kg.
8	Aglomerado 18mm.	300	900	3,2kg.
9	Aglomerado 18mm.	300	1200	4,2kg.
10	Aglomerado 18mm.	350	600	2,5kg.
11	Aglomerado 18mm.	350	900	3,7kg.
12	Aglomerado 18mm.	350	1200	4,9kg.
13	Aglomerado 18mm.	400	900	4,2kg.
14	Aglomerado 18mm.	400	1200	4,6kg.
15	MDF 18mm.	250	900	3,2kg.
16	MDF 18mm.	250	1200	4,2kg.
17	MDF 18mm.	350	900	4,4kg.
18	MDF 18mm.	350	1200	5,9kg.
19	MDF 18mm.	400	900	4,8kg.
20	MDF 18mm.	400	1200	6,7kg.



### KIARO Sistema para apertura de puertas descendentes. APERTURA Y CIERRE SUAVE



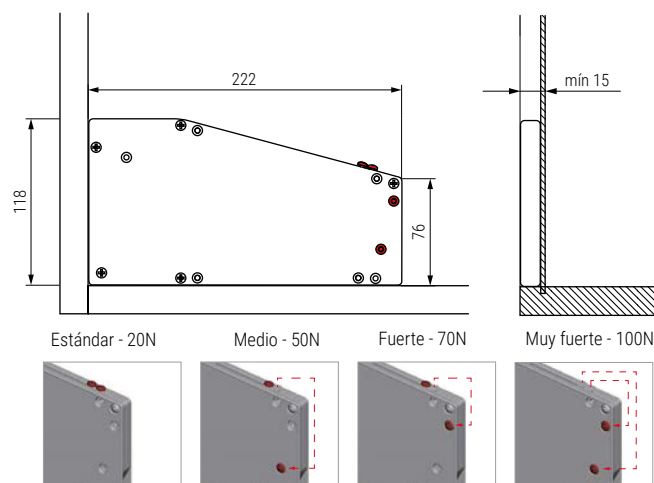
Nuevo y revolucionario sistema de apertura para puertas abatibles KIARO, con múltiples funcionalidades y ventajas:

- **Mecanismo oculto.** Se coloca detrás de la trasera quedando totalmente invisible.
- **4 en 1.** Una sola referencia puede resolver cualquier tipo de puerta, peso y dimensión.
- **Sin mano.** Se puede instalar en ambos lados
- **Compatible con K-Push Tech.** Diseñado para puertas sin tirador consiguiendo así el máximo diseño, elegancia y minimalismo.
- **Iluminación integrada.** Valido también para ser instalado con o sin iluminación led.

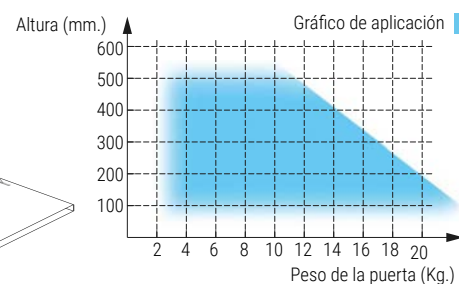
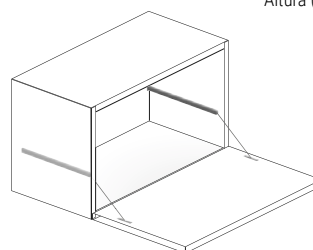
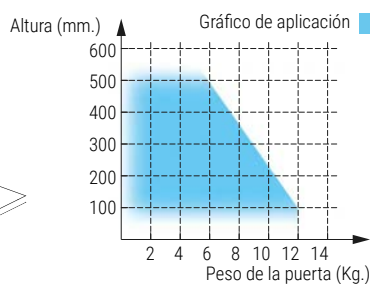
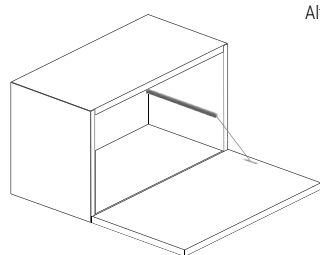
Aconsejamos hacer pruebas técnicas.




Instalación de mecanismo simple



Instalación de mecanismo doble



#### Mecanismo

CÓDIGO	Material	Acabado	
504.421	acero-plástico	níquel	1 kit
504.422	acero-plástico	níquel-negro	1 kit

#### Perfil embellecedor

CÓDIGO	Longitud	Material	Acabado	
504.423	550	aluminio	níquel	1/12
504.424	550	aluminio	níquel-negro	1/12

#### Información y Complementos recomendados

					
Cód. 504.509	Cód. 504.514	Cód. 504.271	Cód. 504.171	Ficha técnica	Vídeo montaje

Tira Flexiled luz blanca para KIARO  
LED 4000°K



El dispositivo de iluminación de KIARO puede suministrarse con tira de LED integrada o preparada para otros aparatos de iluminación ubicados dentro del armario.

CÓDIGO	Longitud	Material	Acabado	
504.478V	200	plástico	blanco	1/12

Transformador 15W 220-240V DC para led KIARO



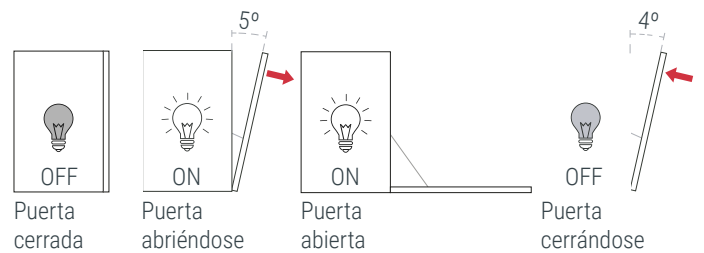
CÓDIGO	Material	Acabado	
504.477V	aluminio	gris	1/12

Sensor de presencia 36W 12VDC para led KIARO



El mecanismo se puede suministrar con un dispositivo integrado que funciona como un interruptor on / off para la luz interna. Coordinado con la puerta que se abre y se cierra, agrega un ambiente hogareño y un toque de lujo.

CÓDIGO	Material	Acabado	
504.476V	plástico	negro	1/12

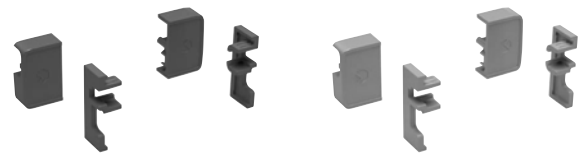



Tapa embellecedora para led KIARO



CÓDIGO	Longitud	Material	Acabado	
504.425V	550	aluminio	gris	1/12
504.426V	550	aluminio	gris plomo	1/12

Tapetas fiales KIARO para perfil LED



CÓDIGO	Material	Acabado	
504.427V	aluminio	gris	1 kit
504.428V	aluminio	gris plomo	1 kit



### SLIMWINCH Sistema para apertura de puertas descendentes. APERTURA Y CIERRE SUAVE



Mecanismo de apertura para puertas batientes a partir de 18 mm de espesor, apertura y cierre amortizados. **SLIMWINCH** mide solo 12 mm de espesor (13,5 mm con la tapa).

Está disponible para dos tipos de aplicaciones:

- Montaje sobrepuesto con tapa.
- Montaje embutido con tapa.

La longitud del cable y la fuerza del resorte son ajustables. Un patentado mecanismo anula el peso de la puerta al cerrar, garantizando al usuario una tensión mínima


Aconsejamos hacer pruebas técnicas.



CÓDIGO	Fuerza	Material	
439.391	4Kg.	acero - plástico	1 kit
439.392	6Kg.	acero - plástico	1 kit
439.393	10Kg.	acero - plástico	1 kit
439.394	14Kg.	acero - plástico	1 kit
439.395	16Kg.	acero - plástico	1 kit
439.396	20Kg.	acero - plástico	1 kit

#### Herrajes y tapas sobreponer



CÓDIGO	Descripción	Material	Acabado	
439.416	herrajes sobreponer	plástico	gris R7011	1
439.417	herrajes sobreponer	plástico	negro R9017	1
439.418	herrajes sobreponer	plástico	blanco R9003	1
439.401	tapa sobreponer	plástico	gris R7011	1
439.402	tapa sobreponer	plástico	negro R9017	1
439.403	tapa sobreponer	plástico	blanco R9003	1

#### Herrajes y tapas embutir



CÓDIGO	Descripción	Material	Acabado	
439.411	herrajes embutir	plástico	gris R7011	1
439.412	herrajes embutir	plástico	negro R9017	1
439.413	herrajes embutir	plástico	blanco R9003	1
439.406	tapa embutir	plástico	gris R7011	1
439.407	tapa embutir	plástico	negro R9017	1
439.408	tapa embutir	plástico	blanco R9003	1

#### Información y Complementos recomendados



Cód. 504.632



Cód. 504.633



Cód. 504.312



Cód. 492.563



Vídeo montaje

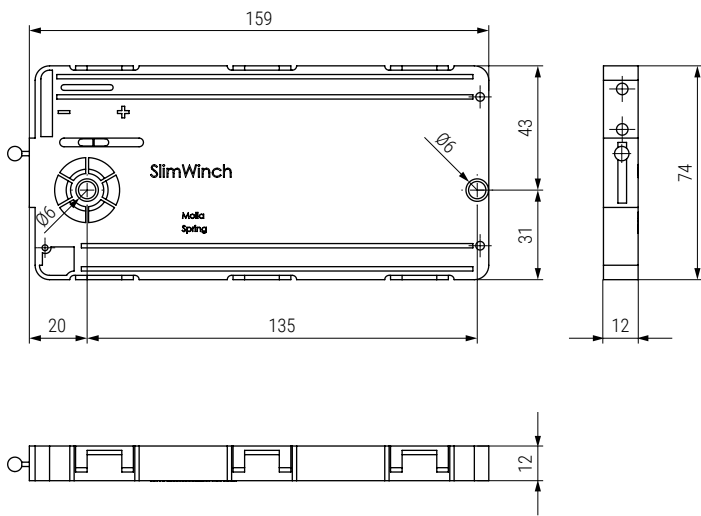
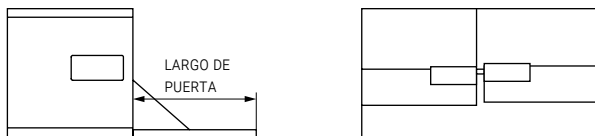
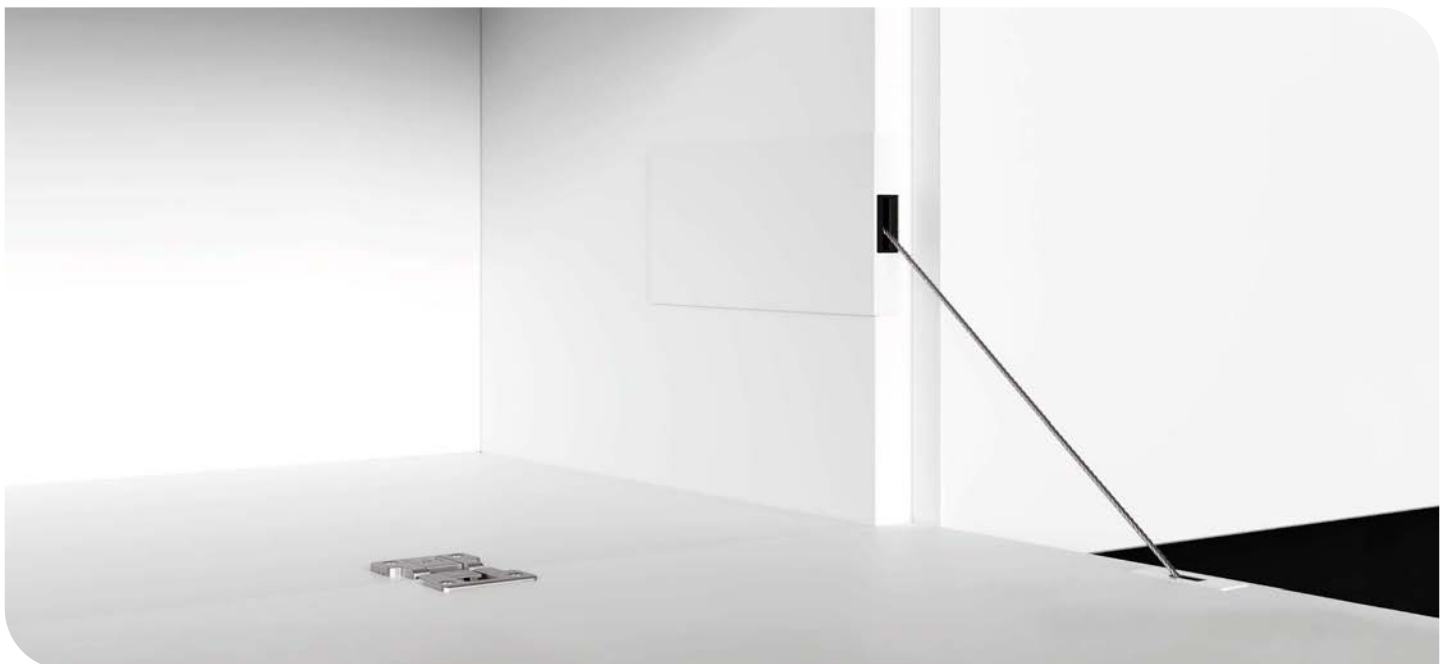


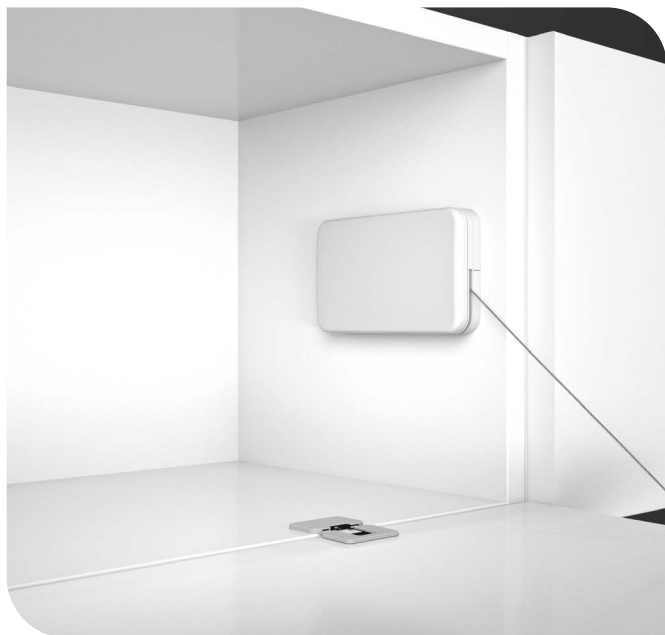
Tabla para selección, según peso y dimensiones de la puerta



Largo de Puerta	Peso 4Kg.		Peso 6Kg.		Peso 10Kg.		Peso 14Kg.		Peso 16Kg.		Peso 20Kg.	
	SLIMWINCH x1	SLIMWINCH x2	SLIMWINCH x1	SLIMWINCH x2	SLIMWINCH x1	SLIMWINCH x2	SLIMWINCH x1	SLIMWINCH x2	SLIMWINCH x1	SLIMWINCH x2	SLIMWINCH x1	SLIMWINCH x2
200-230	2,6 - 3,4	5,2 - 6,8	3,4 - 4,4	6,2 - 8,4	4,5 - 6,2	8,4 - 11,6	5,5 - 7,4	11,6 - 14,8	-	-	-	-
230-270	2,2 - 3,4	4,8 - 6	2,8 - 3,9	5,6 - 7,3	4 - 5,4	7,6 - 10,7	5,3 - 7,4	9,9 - 12,4	6,7 - 8,9	12,5 - 15,7	7,7 - 9,3	14 - 19,1
270-330	2,3 - 2,7	4,1 - 5,3	2,7 - 3,3	4,7 - 6,1	3,4 - 5,2	6,2 - 8,7	4,7 - 6,1	8,4 - 11	5,3 - 6,7	9,5 - 12,6	6,3 - 7,9	11,8 - 15
330-380	-	3,6 - 4,2	2,3 - 2,7	4 - 5,4	3 - 4,6	5,6 - 7,8	4 - 5,6	7,8 - 10,4	4 - 5,6	8 - 11,2	5,6 - 6,8	10,4 - 12,8
380-430	-	3,5 - 4,4	2,4 - 2,9	4,2 - 5,6	3,1 - 4,1	5,7 - 7,3	4,1 - 4,9	7,9 - 10,3	4 - 6	8 - 11,2	5,7 - 7,1	11,1 - 13,5
430-460	-	3 - 3,8	2 - 2,5	3,6 - 5,1	2,5 - 3,4	5,1 - 7,2	3,9 - 5,2	7,2 - 8,7	4 - 6,1	7,8 - 10,3	5,3 - 6,2	10,2 - 12
460-480	-	3,3 - 3,9	1,8 - 2,6	3,9 - 4,9	2,7 - 3,2	5 - 7,1	3,6 - 4,4	7 - 8,6	4 - 5,5	7,5 - 9	5,3 - 6,2	9,8 - 13



### MINIWINCH Mecanismos para apertura de puertas descendentes. CIERRE AMORTIGUADO



Mecanismo para muebles destinado a la apertura de puertas descendentes (abatibles). Permite un óptimo y total acceso al interior del mueble.

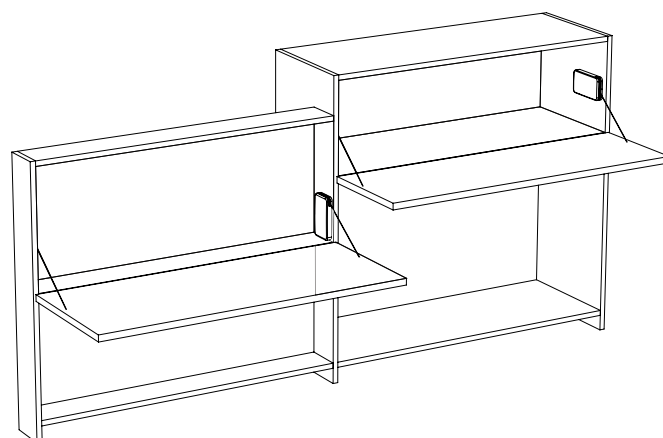
MINIWINCH dispone de un dispositivo interno que permite una apertura y cierre amortiguada de la puerta, con 2 regulaciones:

1. Regulación del ángulo de apertura de la puerta.
2. Regulación de la fuerza de apertura y cierre amortiguada de la puerta.

Pedir por separado la cobertura o tapa de plástico. Disponibles en tres acabados: gris, blanco y negro, para una perfecta combinación con cualquier acabado del mueble.

MINIWINCH se puede colocar de dos maneras: **horizontal o vertical**, con un óptimo funcionamiento en ambas posiciones.

Se aconseja hacer pruebas técnicas de colocación en el mueble con la bisagra SINGER o con la bisagra KIMANA. También se puede colocar con bisagras de cazoleta.



Posición vertical

Posición horizontal




#### MECANISMOS

• Se sirven en cajas de 1 unidad con sus tornillos correspondientes incluidos.

CÓDIGO	Fuerza Muelle	Material	Acabado	
439.591	6 kilos	plástico	gris claro	1 unidad
439.592	10 kilos	plástico	gris claro	1 unidad
439.593	14 kilos	plástico	gris claro	1 unidad
439.594	16 kilos	plástico	gris claro	1 unidad



#### TAPAS

CÓDIGO	Material	Acabado	
439.595	plástico	gris claro	1 unidad
439.596	plástico	negro	1 unidad
439.597	plástico	blanco	1 unidad

#### Información y Complementos recomendados



Cód. 1210.24



Cód. 504.271

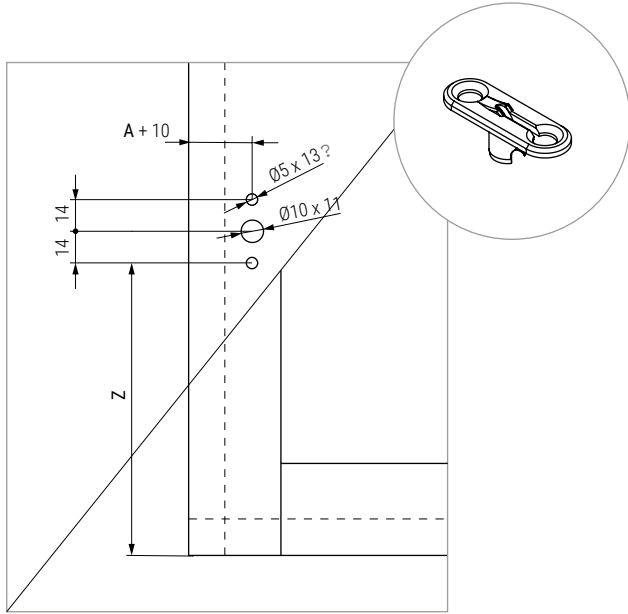


Cód. 504.171

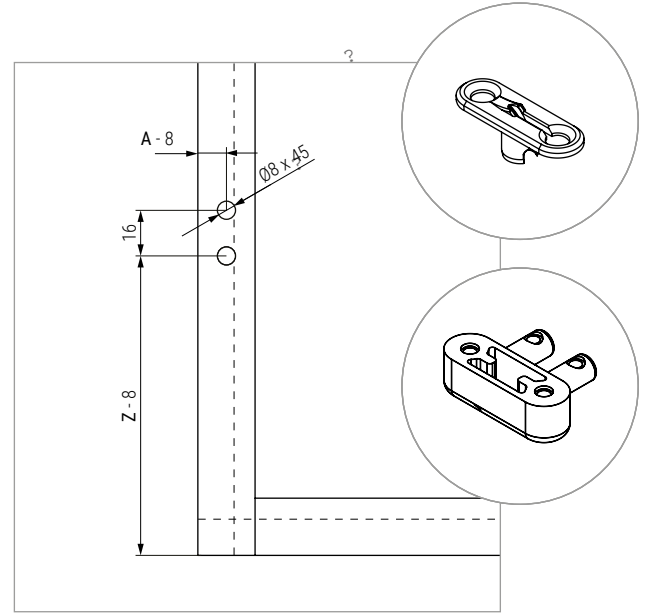


Vídeo montaje

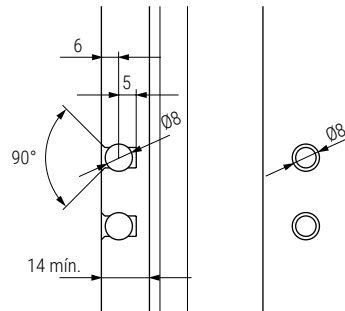
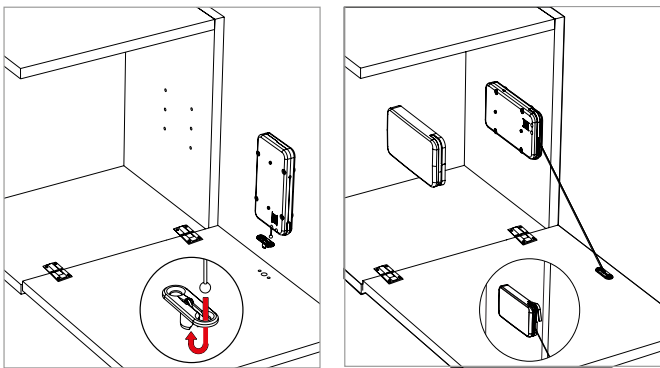
## Perforación de la puerta



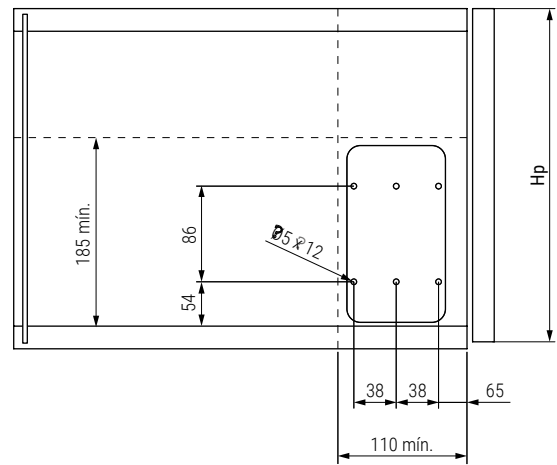
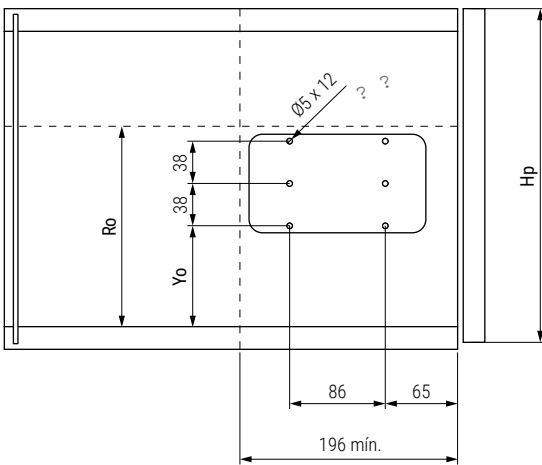
## Perforación en la puerta de aluminio



## Ejemplo de fijaciones en mecanismo MINIWINCH

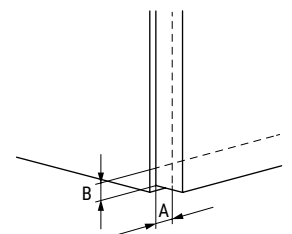


## Perforación del panel lateral



Hp	Yo	Z	Ro
200 - 300	102	137 + B	194 mín.
330 - 430	126	161 + B	218 mín.
430 - 480	136	171 + B	228 mín.

Hp	Z
200 - 480	161 + B



### RINCOPLUS40 Bisagras para muebles de rincón



La bisagra **RINCOPLUS40** convierte los rincones en espacios 100% accesibles, al hacer posible la apertura parcial a través de una sola puerta o total a través de las dos.


La bisagra **RINCOPLUS40** está fabricada con materiales de alta calidad para que tenga la fiabilidad y robustez exigidas para su uso. Incluye una plantilla para su perfecta colocación.

Características principales:

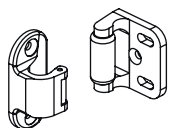
- Sin mecanización.
- La apertura de las puertas es fácil y ergonómica.
- Ocupa 40mm en rincones a 90° independientemente del grosor de las puertas. Funciona perfectamente en muebles con ángulos > 75.
- Variedad de acabados.
- El cierre exclusivo **RINCOPLUS40** mantiene las puertas en posición correcta y evita roces con la puerta contigua.
- Además, cada **RINCOPLUS40** incluye un conector que permite unir varias unidades para conseguir la altura necesaria.

Aconsejamos hacer pruebas técnicas.

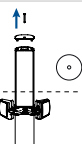


CÓDIGO		Material	Acabado	
Alto 700	Alto 900			
481.21	481.41	aluminio	plata mate	1/12
481.22	481.42	aluminio	efecto inox	1/12
481.24	481.44	aluminio	blanco brillo	1/12
481.25	481.45	aluminio	blanco mate	1/12
481.26	481.46	aluminio	negro brillo	1/12
481.27	481.47	aluminio	negro mate	1/12

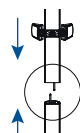
#### Información y Complementos recomendados



Cierre rincomatic



Se puede cortar 9 mm. a cada lado



Se puede unir



Instrucciones de montaje



Video demo



### SMOVE Amortiguador de embutir para puertas de mueble



**SMOVE D005 naranja.**  
Insertar en el lateral opuesto a aquel de rotación de la puerta, al centro del lateral del mueble.  
Presión normal.



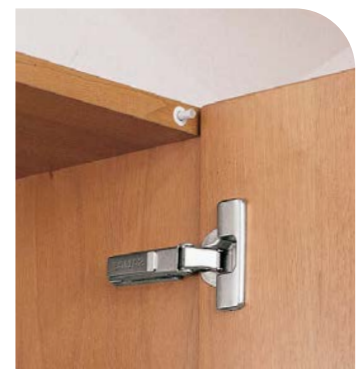
**SMOVE D00S gris-rojo.**  
Insertar en la parte superior e inferior del mueble en la parte de rotación.  
Presión semidura.



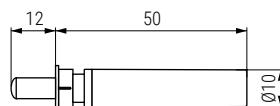
**SMOVE D006 blanco.**  
Insertar en la parte superior o inferior del mueble a mitad de su anchura.  
Presión dura.



**SMOVE D008 gris.**  
Insertar en la parte superior o inferior del mueble, en la parte de rotación de la puerta.  
Presión muy dura.



Vídeo montaje

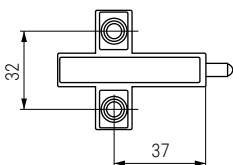


- Taladrar en el mueble un agujero de Ø10mm. y con profundidad de un mínimo de 50mm., e insertar el amortiguador SMOVE. Se aconseja la utilización en muebles de ancho entre 450mm. y 600mm.
- Para puertas de altura superior a 1600mm. o bien para puertas con marco de madera o aluminio, podría ser necesaria la utilización de 2 SMOVE, uno en la parte alta y otro en la parte baja del lateral del mueble.

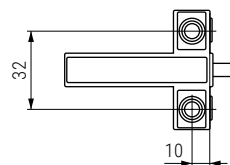
CÓDIGO	Descripción	Material	Acabado	
30.2	SMOVE D005, presión normal	plástico	naranja-gris	250
30.5	SMOVE D00S, presión semidura	plástico	gris-rojo	250
30.3	SMOVE D006, presión dura	plástico	blanco-gris	250
30.4	SMOVE D008, presión muy dura	plástico	gris	250

### SOAMO Soporte para amortiguador SMOVE De solapar

**SOAMO 37 D064SNBN**  
Fijación por tornillos para madera.  
Taladro 37x32. Con tope de montaje.



**SOAMO 10 D066SNGN**  
Fijación por tornillos para madera.  
Taladro 10x32. Con topes de montaje.

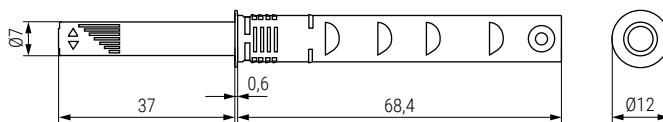
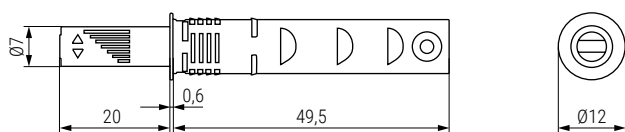
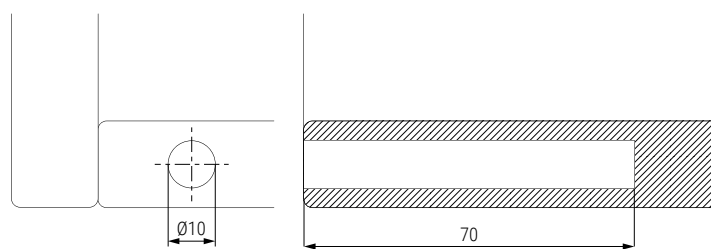
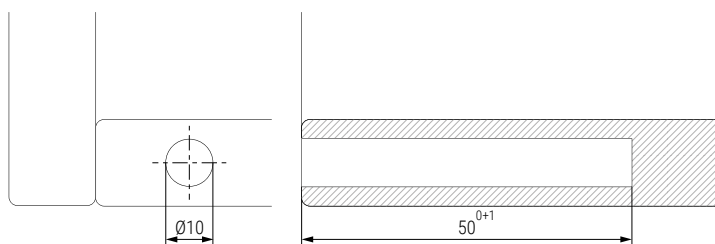
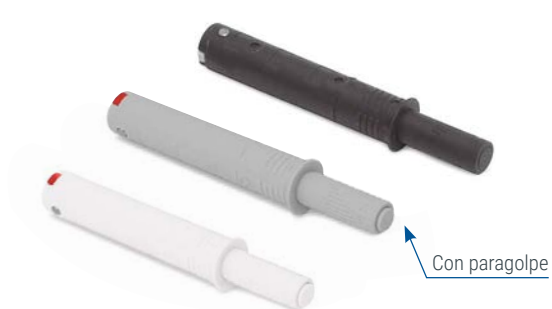


- Adaptador de plástico para SMOVE D005, D006, D008 y D00S siguiendo las mismas instrucciones técnicas de colocación en cada uno de ellos.


CÓDIGO	Descripción	Material	Acabado	
30.7	SOMAO 10	plástico	gris	500
30.6	SOMAO 37	plástico	beige	500

### K PUSH TECH 20 Pulsador regulable apertura sin tirador Para embutir

### K PUSH TECH 37 Pulsador regulable apertura sin tirador Para embutir



- Recomendable para módulos de puerta única.
- Versión **Strong** (extrafuerte) indicada especialmente para puertas de mayor tamaño.

CÓDIGO		Descripción	Material	Acabado	
Estándar	Strong				
504.301	504.501	magnético	plástico	gris	100
504.303	504.503	paracolpe	plástico	gris	100
504.302	504.502	magnético	plástico	antracita	100
504.304	504.504	paracolpe	plástico	antracita	100
	504.506	magnético	plástico	blanco	100
	504.507	paracolpe	plástico	blanco	100



- Recomendable para módulos de puerta única.
- Versión **Strong** (extrafuerte) indicada especialmente para puertas de mayor tamaño.

CÓDIGO		Descripción	Material	Acabado	
Estándar	Strong				
504.311	504.511	magnético	plástico	gris	100
504.313	504.513	paracolpe	plástico	gris	100
504.312	504.512	magnético	plástico	antracita	100
504.314	504.514	paracolpe	plástico	antracita	100
	504.508	magnético	plástico	blanco	100
	504.509	paracolpe	plástico	blanco	100

#### Información y Complementos recomendados



Cód. 504.181



Cód. 492.563



Cód. 504.1001



Plantillas para taladro  
Cód. 504.1006



Util de montaje  
Cód. 504.319



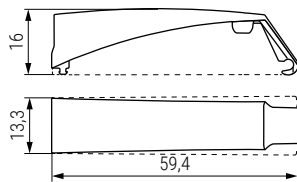
Ficha técnica

## Adaptadores de solapar para K PUSH TECH 20 Para versión media L20mm

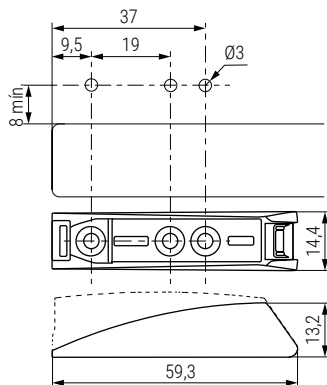
## Adaptadores de solapar para K PUSH TECH 37 Para versión larga L37mm



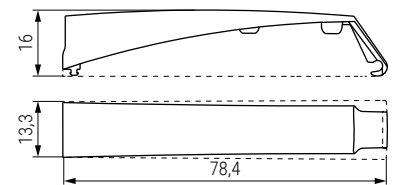
Tapa superior



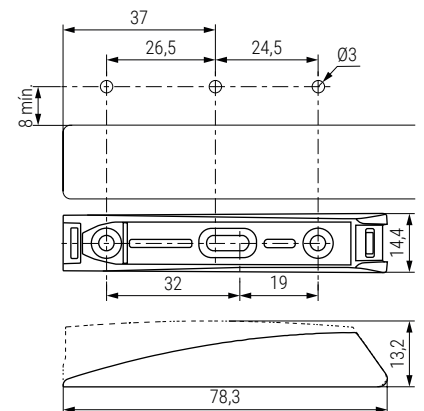
Base inferior



Tapa superior



Base inferior



CÓDIGO			Descripción	Material	
Gris	Antracita	Blanco			
504.305	504.306	504.307	base inferior + tapa superior	plástico	100 juegos

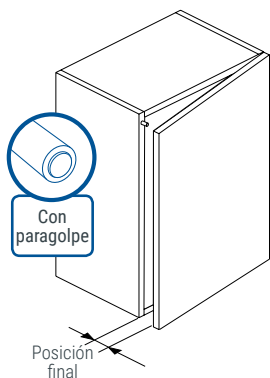
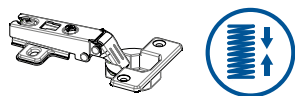
CÓDIGO			Descripción	Material	
Gris	Antracita	Blanco			
504.315	504.316	504.317	base inferior + tapa superior	plástico	100 juegos

# 1 Bisagras y sistemas de apertura

## Hinges and opening systems

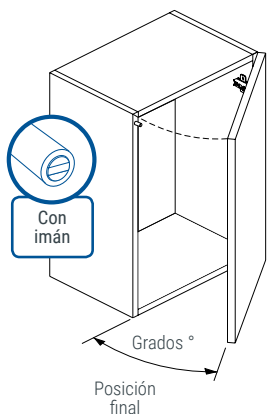
### K PUSH TECH Paragolpe

Aplicación con bisagras estándar



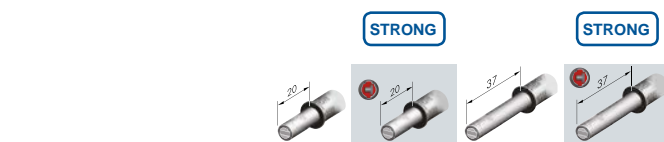
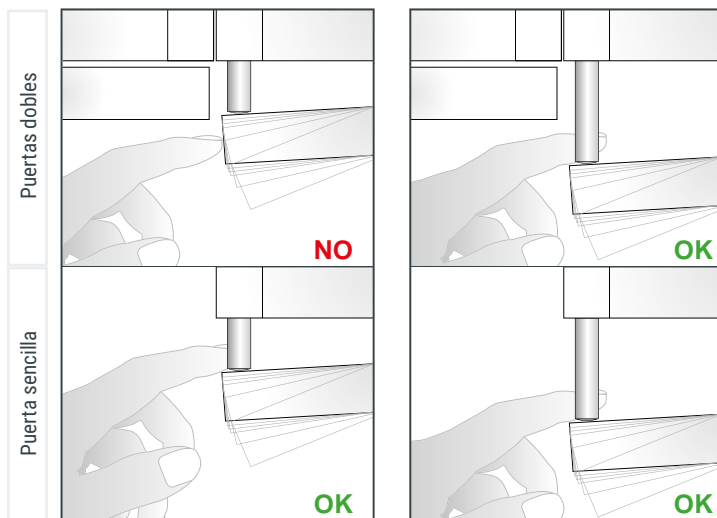
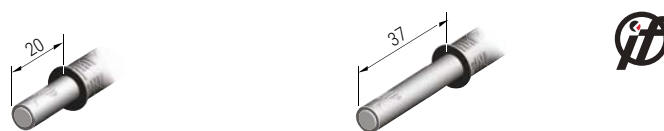
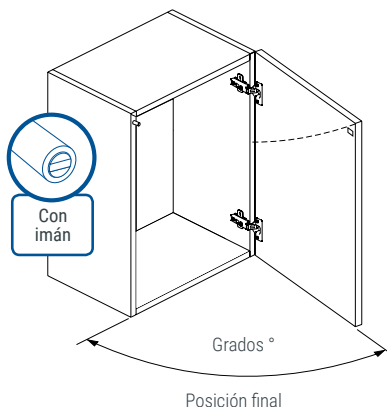
### K PUSH TECH Magnético

Aplicación con bisagras estándar sin sistema push



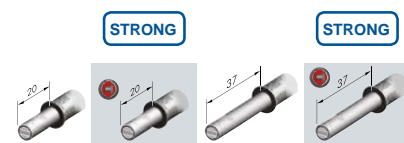
### K PUSH TECH Magnético

Aplicación con bisagras estándar con sistema push



Dimensiones de la puerta	Rango de peso	Indicativo en grados ° de la posición final de la puerta			
		±37°	±40°	±55°	±70°
Tamaño de puerta pequeña	2-5 Kg	±37°	±40°	±55°	±70°
Tamaño de puerta mediano	5-8 Kg	±30°	±35°	±45°	±50°
Tamaño de puerta grande	15-18 Kg	±28°	±30°	±40°	±45°
Tamaño de puerta maxi	30-35 Kg	±20°	±25°	±30°	±35°

Tamaño de puerta pequeño y mediano probado con 2 bisagras. Puertas de tamaño grande y maxi probadas con 5 bisagras. Tenga en cuenta que los resultados de las pruebas son indicativos. La posición de la puerta final puede variar según la marca de la bisagra.

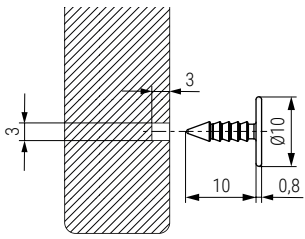


Dimensiones de la puerta	Rango de peso	Indicativo en grados ° de la posición final de la puerta			
		±90°	±95°	Over ±95°	Over ±95°
Tamaño de puerta pequeña	2-5 Kg	±90°	±95°	Over ±95°	Over ±95°
Tamaño de puerta mediano	5-8 Kg	±85°	±90°	Over ±95°	Over ±95°
Tamaño de puerta grande	15-18 Kg	±50°	±60°	±70°	±80°
Tamaño de puerta maxi	30-35 Kg	±35°	±40°	±50°	±60°

Tamaño de puerta pequeño y mediano probado con 2 bisagras. Puertas de tamaño grande y maxi probadas con 5 bisagras. Tenga en cuenta que los resultados de las pruebas son indicativos. La posición de la puerta final puede variar según la marca de la bisagra.

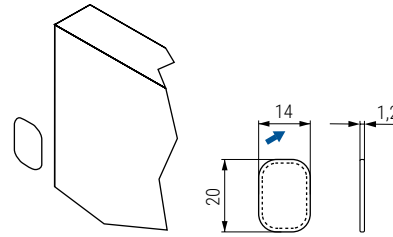
## K PUSH-K LOCK Placa para imán

Con punta Ø2,8



CÓDIGO	Material	Acabado	
504.181	hierro	níquel	100

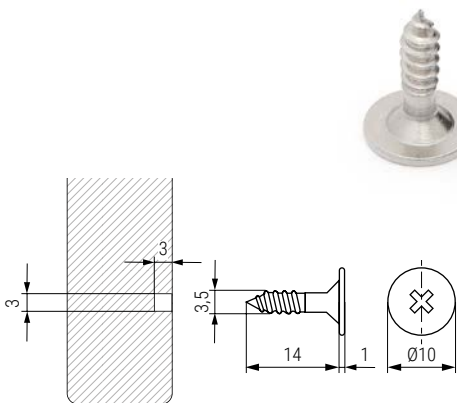
## MARIT Placa para imán adhesiva



• Antes de fijar la placa a la puerta, limpiar bien la superficie.

CÓDIGO	Material	Acabado	
492.563	hierro	níquel	100

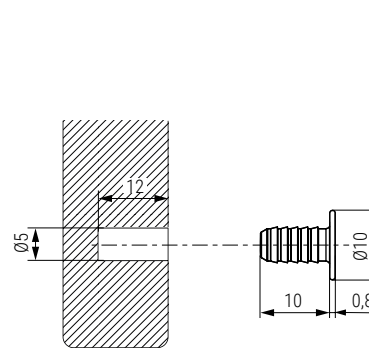
## K PUSH-K LOCK Placa para imán



CÓDIGO	Material	Acabado	
504.183	hierro	níquel	100

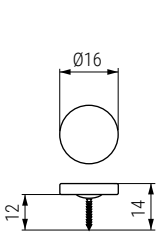
## K PUSH-K LOCK Placa para imán

Para taladro de Ø5



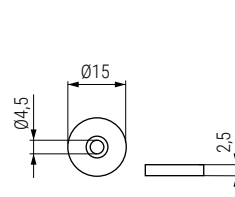
CÓDIGO	Material	Acabado	
504.182	hierro	níquel	100

## PUNARAN Placa para imán con punta



CÓDIGO	Material	Acabado	
415.8	hierro	zincado	500

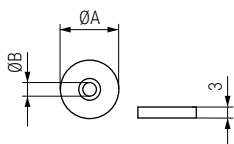
## ARAN Placa para imán con taladro



• Colocar con un tornillo rosca madera Ø3,5x17mm.

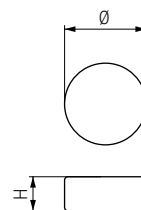
CÓDIGO	Material	Acabado	
415.77	hierro	zincado	500

## IMA A Imán neodimio aro



CÓDIGO	Fuerza	Ø1	Ø2	Material	Acabado	
677.12	2kg.	14	4,5	neodimio	níquel	660
677.11	3,5kg.	20	3	neodimio	níquel	300

## IMA D Imán neodimio disco



CÓDIGO	Fuerza	Ø1	Ø2	Material	Acabado	
677.7	2kg.	8	5	neodimio	níquel	1.155
677.6	2,5kg.	10	5	neodimio	níquel	840
677.5	3,5kg.	12	5	neodimio	níquel	480
677.8	5,5kg.	18	5	neodimio	níquel	240
677.9	10kg.	22	10	neodimio	níquel	64

**PULLY** Pulsador regulable Push para apertura de puertas sin tirador.  
Solapar L45

*Pully*  
by ALK®



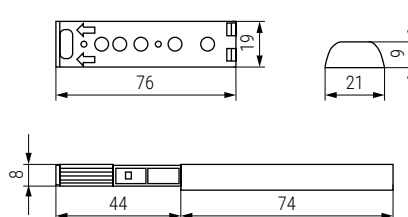
Cierre estandar

Cierre magnético



• Placa para iman incluida.

CÓDIGO		Material	Acabado	
Cierre estandar	Cierre magnético	plástico-acero	níquel	500
474.2	474.3			



Click de unión

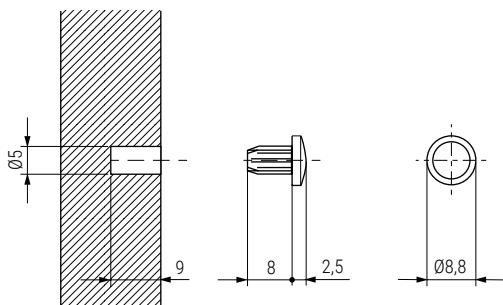


Instrucciones de montaje

**BI** Paragolpe de embutir bi-material

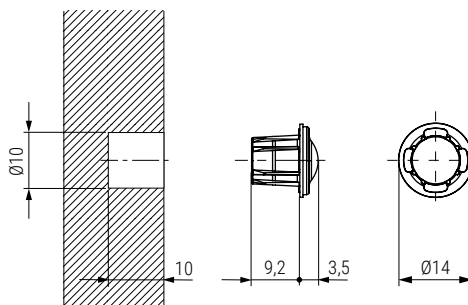


Vídeo montaje



CÓDIGO		Material	
Gris	Neutro	goma-plástico	5.000
504.21	504.22		

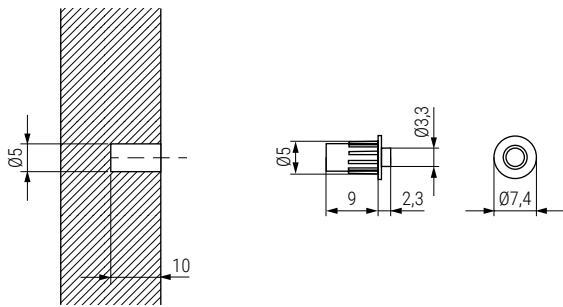
**TENDO** Paragolpe de embutir bi-material



CÓDIGO		Material	Acabado	
		goma	neutro	20.000
504.79				

## SAMMY Paragolpe bi-material

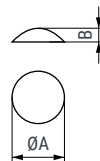
Sammy  
by ALK®




CÓDIGO	Material	Acabado	
595.57	plástico	antracita	1.000

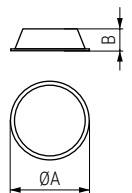
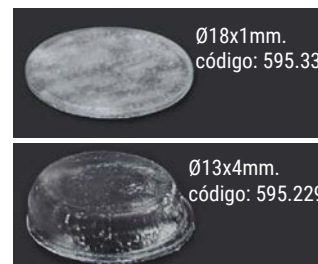
## FENDER Paragolpes y antideslizantes adhesivos de goma EVA

### Lágrima semiesférica




Código	ØA	B	Material	Acabado	
595.222	7	1,5	goma EVA	transparente	2.000
595.23	8	1,6	goma EVA	transparente	1.000
595.224	8	2,2	goma EVA	transparente	1.500
595.226	10	1,5	goma EVA	transparente	2.000
595.227	10	3	goma EVA	transparente	1.000
595.30	13	7,5	goma EVA	transparente	2.800

### Lágrima cilíndrica




Código	ØA	B	Material	Acabado	
595.25	10	1	goma EVA	transparente	1.000
595.229	13	4	goma EVA	transparente	2.000
595.33	18	1	goma EVA	transparente	3.600

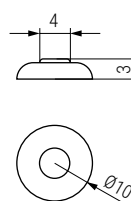
### Blister

Código	ØA	B	Material	Acabado	
595.122	7	1,5	goma EVA	transparente	50
595.123	8	1,6	goma EVA	transparente	50
595.124	8	2,2	goma EVA	transparente	50
595.126	10	1,5	goma EVA	transparente	50
595.127	10	3	goma EVA	transparente	50
595.130	13	7,5	goma EVA	transparente	40

### Blister

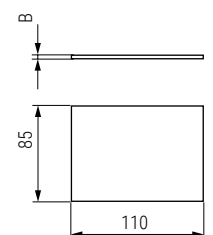
Código	ØA	B	Material	Acabado	
595.125	10	1	goma EVA	transparente	50
595.129	13	4	goma EVA	transparente	40
595.133	18	1	goma EVA	transparente	18

### Lágrima semiesférica



Código	Material	Acabado	
595.51	goma EVA	transparente	100

### Lágrima rectangular

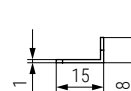
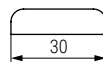
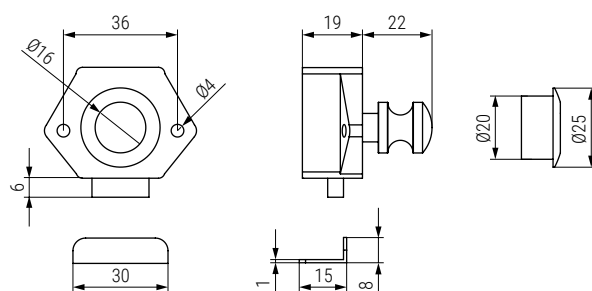


### Blister

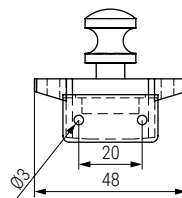
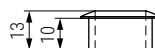
Código	B	Material	Acabado		
595.141	0,5	poliuretano	transparente	1	50
595.142	0,8	poliuretano	transparente	1	50
595.143	1,6	poliuretano	transparente	1	50
595.144	3,2	poliuretano	transparente	1	50

**CAMPERPUSH** Tirador Push con cerradura  
Perfecto para autocaravanas y vehículos camper

*CamperPush*  
by **ALK**®



↑  
B



Vista B

CÓDIGO

3523.96

Material

plástico-acero

Acabado

níquel

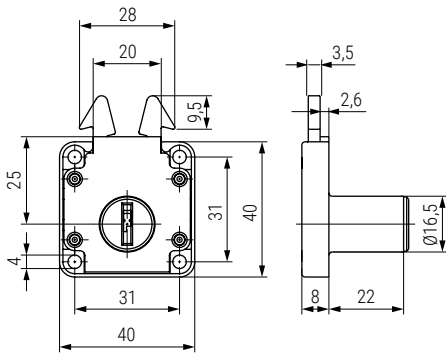


1



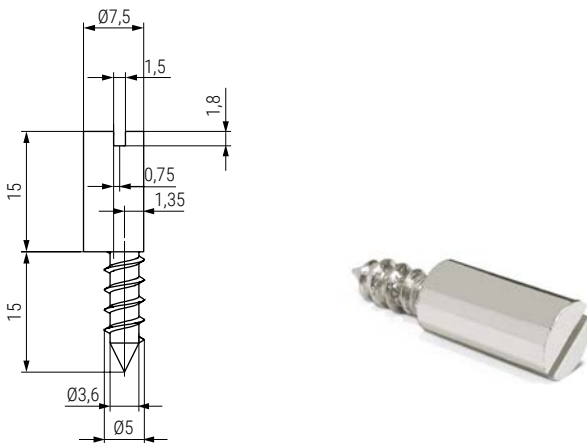


MARO Cerradura corredera



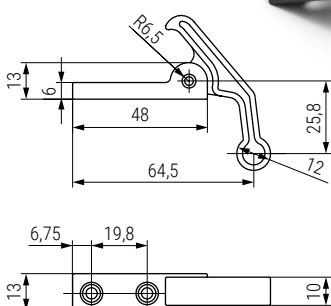
CÓDIGO	Material	Acabado	
1042.30	acero	níquel	10

MARO Bulón excéntrico



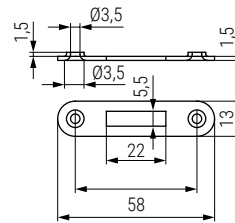
CÓDIGO	Material	Acabado	
1042.29	acero	níquel	100

MARO Golpete retención para puerta doble **ALK®**



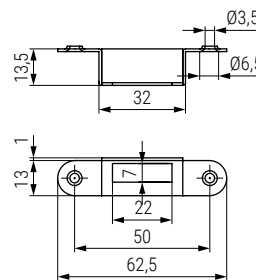
CÓDIGO	Material	Acabado	
1042.28	plástico	negro	100


MARO Cerradero plano



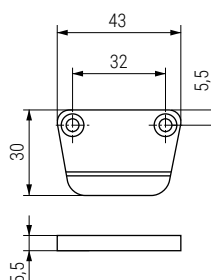
CÓDIGO	Material	Acabado	
1042.31	acero	níquel	10

MARO Cerradero caja



CÓDIGO	Material	Acabado	
1042.32	acero	níquel	10

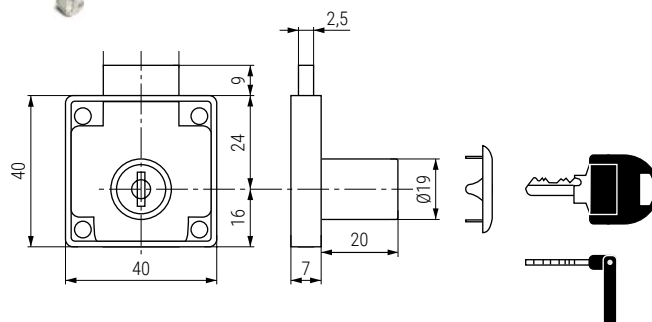
MARO Tope para puerta de armario



CÓDIGO	Material	Acabado	
1042.24	plástico	negro	250

### BORIS Cerradura de solapar de bombillo

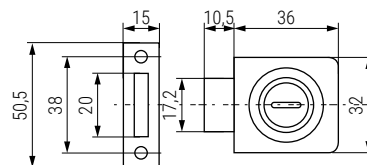
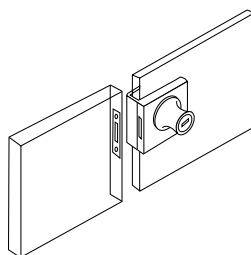
Para cajón



CÓDIGO	Descripción	Material	Acabado	
3523.51	llaves diferentes	acero-plástico	negro	240
3523.52	llaves iguales	acero-plástico	negro	240
3523.151	llaves diferentes	acero-plástico	níquel	240
3523.152	llaves iguales	acero-plástico	níquel	240

### CHERY Cerradura de bombillo para cristal

Para armario



• Tornillos incluidos.

CÓDIGO	Llave	Material	Acabado	
3523.40	iguales	acero	chromo	12
3523.41	diferentes	acero	chromo	12

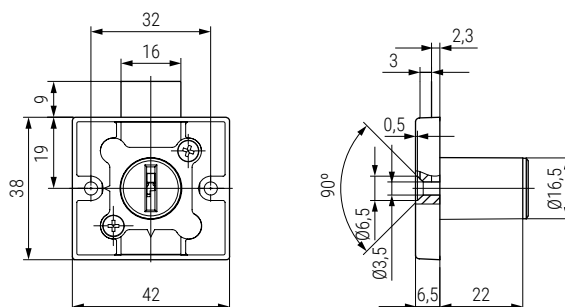
### RYZE Cerradura de armario 16x22



Cerradura de cajón

Cerradura de armario

Llave maestra



• Cerradura con llaves diferentes incluidas.  
 • Llave maestra Código: 1042.25 solo para 1042.22 y 1042.34

CÓDIGO	Cerradura	Llaves	Material	Acabado	
1042.22	armario	amaestrada	zamak	chromo	12
1042.34	cajón	amaestrada	zamak	chromo	12
1042.5	armario	iguales	zamak	chromo	12
1042.36	armario	normal	zamak	chromo	12



# 2 Cajones, guías y colgadores

Drawers, sliders and hangers





## ÍNDICE

### CAJONES

#### Cajón QUBE

- H90 extrafino 13 mm 2.3
- H120 extrafino 13 mm 2.5
- H185 extrafino 13 mm 2.7
- H250 extrafino 13 mm 2.9
- Complementos 2.11

#### Cajón VERBOX

2.14

2.15

### BASTIDOR PORTACARPETAS

#### OFFICE

2.17

### GUÍAS

- TOURMUSS 2.19
- TOURPUSH 2 2.20
- FUTURA F70/SMOVE/PUSH 2.21
- SHELF SMOVE 2.23
- KAREN 2.24
- KAREN PUSH/KAREN MUSS TOP 2.25
- MAREA 2.27
- SIVA 2.28
- AREA MD 2.29
- RODEO 2.30

### COLGADORES

#### Modulos altos

- Libra H1 2.33
- Libra H2 2.34
- Libra H3 2.35
- Complementos LIBRA 2.36
- APC 1 2.37
- APC 6 2.38
- APC 3 2.39
- Complementos APC 2.40
- SCARPI-4 2.41
- SCARPI-4 antivuelco 2.42
- Traser 6 2.43
- Logo MD 2.44
- ATC301 2.45
- ATC302 2.46

#### Modulos bajos

- Libra H7 2.49
- Libra CH 2.53
- Libra H11 2.54
- Forte XL 2.55
- Forte 2.56
- Coles 2.57
- Pannelo 2.59

#### Placas colgador

2.61

# Qube

by **ALK**®

EMPRESA ASOCIADA  
**AIDIMME**®  
 INSTITUTO TECNOLÓGICO

## Cajón extrafino extracción total, **AMORTIGUADO o PUSH**

El nuevo cajón **QUBE** está diseñado para satisfacer todo tipo de ambientes: cocinas, armarios, muebles de baño...

Desde nuestra oficina técnica de **ALK** se ha buscado optimizar y cubrir todas las necesidades de nuestros clientes, ampliando y mejorando la gama de cajones **QUBE** día a día.

Un producto totalmente recto y sin curvas que ofrece un diseño elegante y sofisticado, dando una imagen renovada a su hogar.

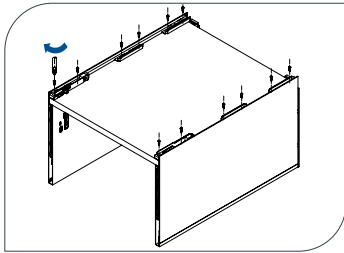
El uso de guías invisibles de extracción total con cierre amortiguado o apertura Push, le confiere unas altas prestaciones en cuanto a calidad, resistencia y estabilidad.

La gama **QUBE** ofrece diferentes accesorios para crear cajones interiores con frente de aluminio o frente de vidrio para diferentes alturas. También laterales de vidrio para la altura H185.

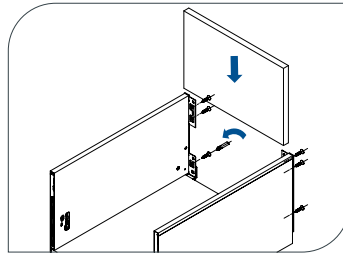
- Disponible en cuatro alturas: H90, H120, H185 y H250.
- Extrafino con tan sólo 13mm de ancho lateral del cajón.
- Capacidad de carga 40 kilos.
- Triple regulación: vertical, horizontal y en profundidad.
- Rápido montaje y desmontaje, gracias a sus enganches de pinza integrados en el lateral del cajón.
- Óptimo nivel de movimiento. Suave deslizamiento.
- Testada hasta 40.000 ciclos y certificada en corrosión en niebla salina neutra, por el instituto tecnológico **AIDIMME**.



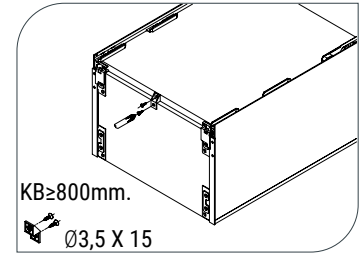
Instalación rápida y sencilla cajón QUBE



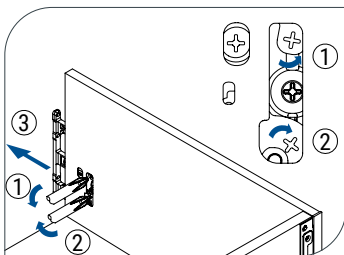
Instalación del fondo del cajón.



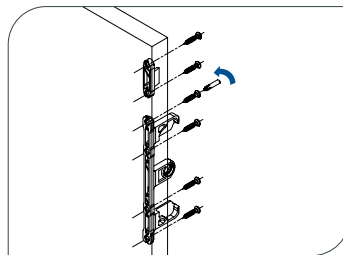
Instalación trasera del cajón.



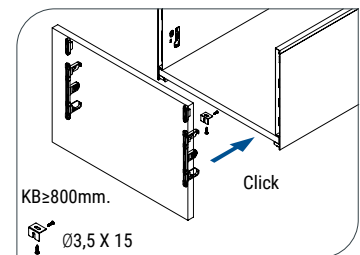
Pieza de fijación trasera y fondo.



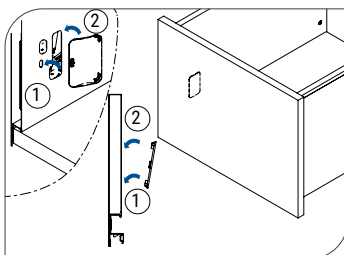
Liberación del soporte frontal.



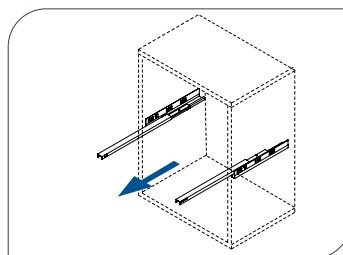
Montaje soporte frontal en el frente.



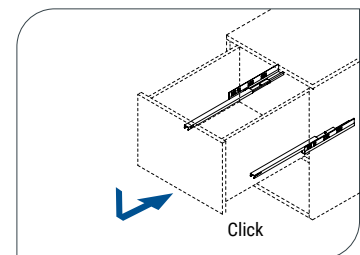
Introducir frente en los laterales.



Colocación de la tapa embellecedora.

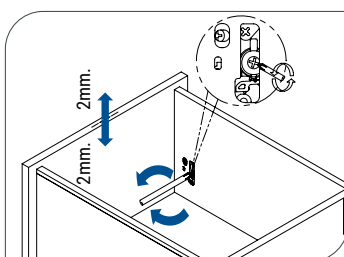


Instalación de las guías.

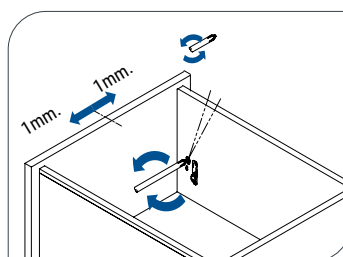


Colocar el cajón encima de las guías y empujar hasta el Click.

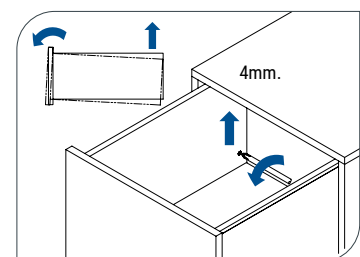
Triple regulación 3D desde el interior del cajón QUBE



Regulación vertical.

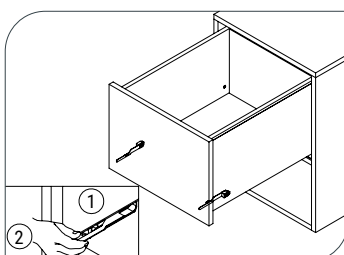


Regulación horizontal.

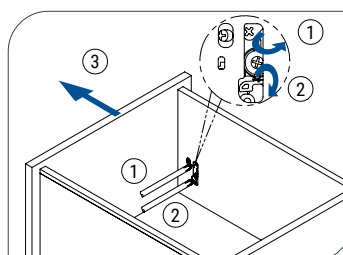


Regulación del ángulo frontal.

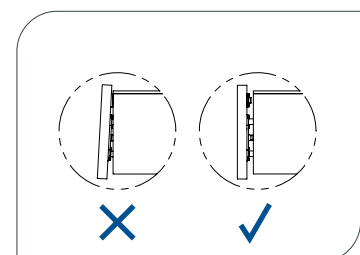
Desensamble del cajón QUBE



Pulsar las pestañas para soltar el cajón.

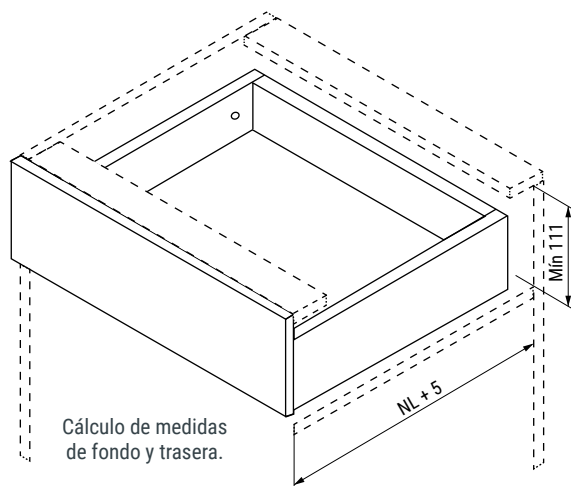


Girar tornillo siguiendo las flechas para soltar frente.



Extracción del frente horizontalmente.

QUBE Cajón H90 extrafino 13mm. AMORTIGUADO o PUSH



LT = Medida interior fondo (NL+3).  
 NL = Medida del cajón.  
 KB = Medida del mueble.  
 LW = Medida interna del mueble.  
 H = Altura del lateral.

#### Información y complementos recomendados



Cód. 1383.315



Cód. 1383.301



Gatillo integrado



Juego de guías incluido



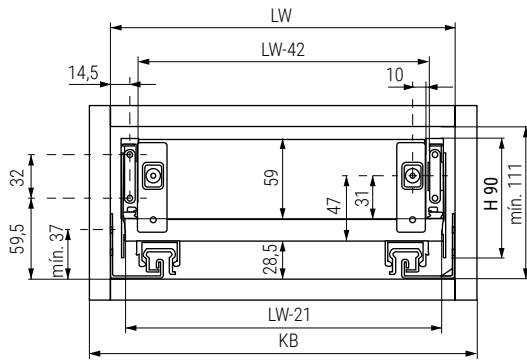
Instrucciones de montaje



Video demo

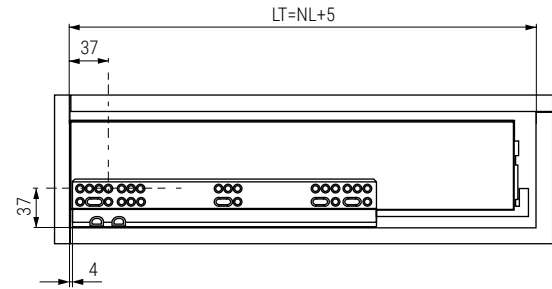


## Mecanizado trasera

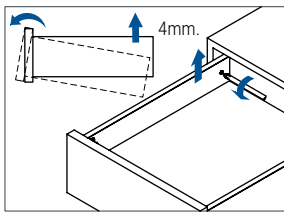


## Mecanizado lateral

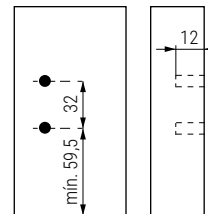
Qube  
by ALK®



## Regulación extra en la trasera



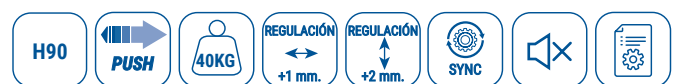
## Mecanizado frente



## QUBE Cajón cierre amortiguado



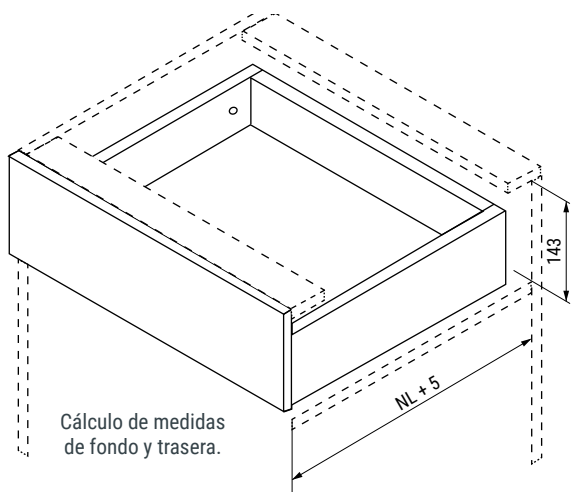
## QUBE Cajón apertura Push



CÓDIGO		Medida		1 set
Blanco	Antracita	NL Medida del cajón	LT Medida interior fondo	
1383.253	1383.203	300	303	1 set
1383.254	1383.204	350	353	
1383.255	1383.205	400	403	
1383.256	1383.206	450	453	
1383.257	1383.207	500	503	

CÓDIGO		Medida		1 set
Blanco	Antracita	NL Medida del cajón	LT Medida interior fondo	
1383.454V	1383.404	350	353	1 set
1383.455	1383.405	400	403	
1383.456V	1383.406V	450	453	
1383.457	1383.407	500	503	

QUBE Cajón H120 extrafino 13mm. AMORTIGUADO o PUSH



LT = Medida interior fondo (NL+3).  
 NL = Medida del cajón.  
 KB = Medida del mueble.  
 LW = Medida interna del mueble.  
 H = Altura del lateral.

#### Información y complementos recomendados



Cód. 9036.533



Cód. 1383.303



Pinza integrada



Juego de guías incluido

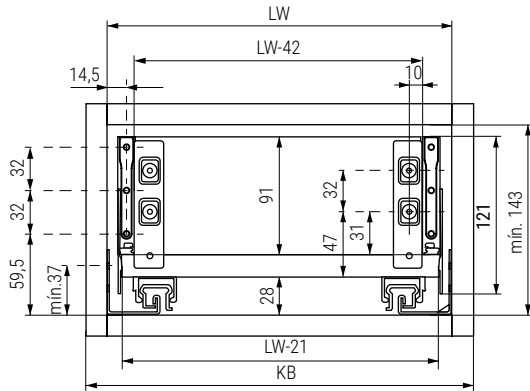


Instrucciones de montaje

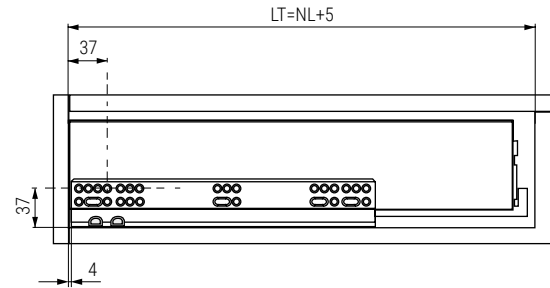


Video demo

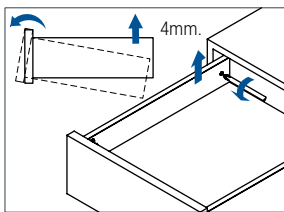
Mecanizado trasera



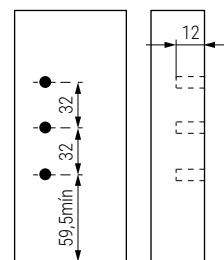
Mecanizado lateral



Regulación extra en la trasera



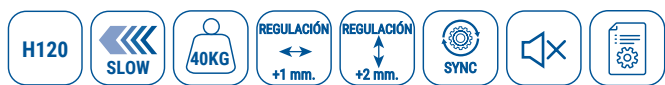
Mecanizado frente



QUBE Cajón cierre amortiguado



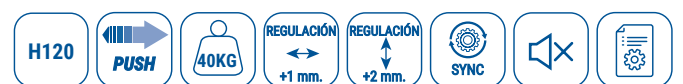
QUBE Cajón apertura Push



CÓDIGO

Medida

Blanco	Antracita	NL Medida del cajón	LT Medida interior fondo	1 set
1383.263	1383.213	300	303	
1383.264	1383.214	350	353	
1383.265	1383.215	400	403	
1383.266	1383.216	450	453	
1383.267	1383.217	500	503	
1383.268	1383.218	550	553	

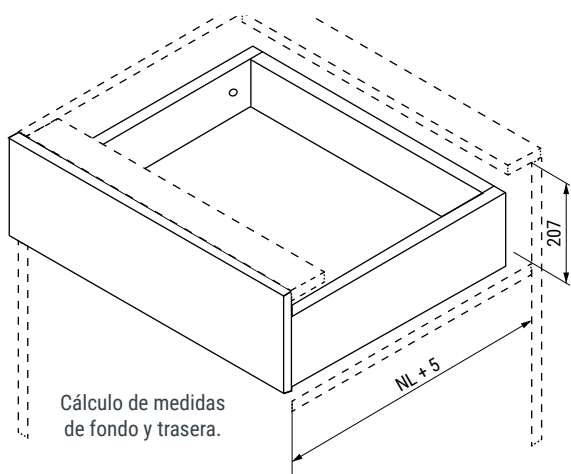


CÓDIGO

Medida

Blanco	Antracita	NL Medida del cajón	LT Medida interior fondo	1 set
1383.464	1383.414	350	353	
1383.465	1383.415	400	403	
1383.466	1383.416	450	453	
1383.467	1383.417	500	503	

QUBE Cajón H185 extrafino 13mm. AMORTIGUADO o PUSH



LT = Medida interior fondo (NL+3).  
 NL = Medida del cajón.  
 KB = Medida del mueble.  
 LW = Medida interna del mueble.  
 H = Altura del lateral.

#### Información y complementos recomendados



Cód. 1383.312



Cód. 1383.314



Pinza incorporada



Cód. 1383.318

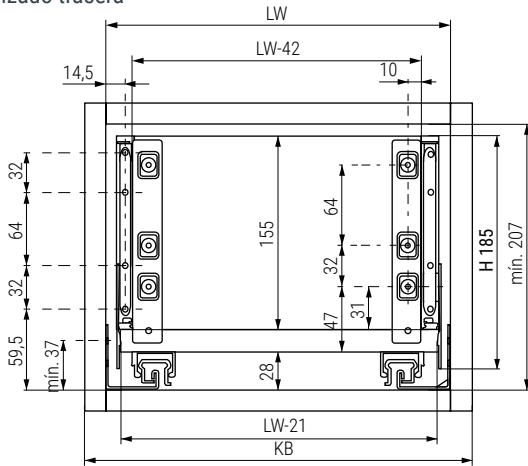


Instrucciones de montaje

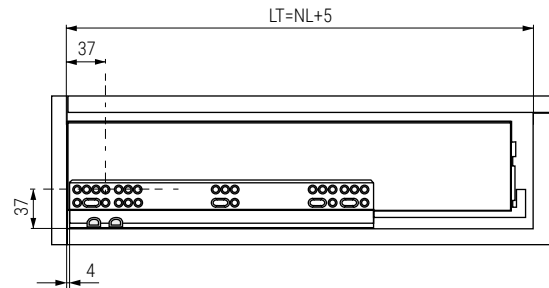


Video demo

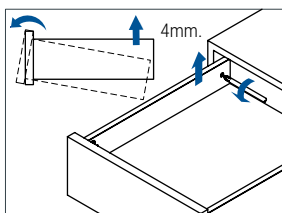
### Mecanizado trasera



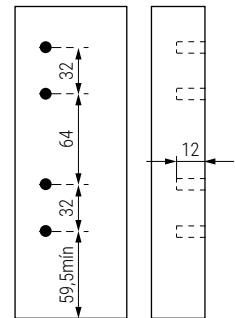
### Mecanizado lateral



### Regulación extra en la trasera



### Mecanizado frente



### QUBE Cajón cierre amortiguado



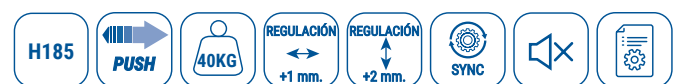
### QUBE Cajón apertura Push



### CÓDIGO

### Medida

Blanco	Antracita	NL Medida del cajón	LT Medida interior fondo	
1383.273	1383.223	300	303	1 set
1383.274	1383.224	350	353	
1383.275	1383.225	400	403	
1383.276	1383.226	450	453	
1383.277	1383.227	500	503	
1383.279	1383.228	550	553	
<b>QUBE CRISTAL</b>				
1383.297	1383.287	500	503	1set

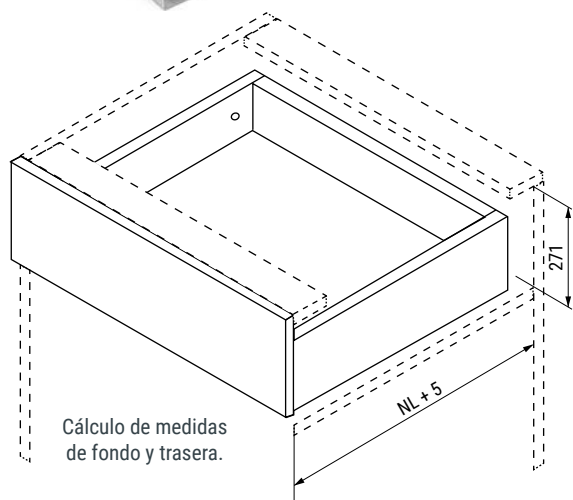


### CÓDIGO

### Medida

Blanco	Antracita	NL Medida del cajón	LT Medida interior fondo	
1383.474V	1383.424	350	353	1 set
1383.475	1383.425	400	403	
1383.476	1383.426	450	453	
1383.477	1383.427	500	503	

## QUBE Cajón H250 extrafino 13mm. AMORTIGUADO



LT = Medida interior fondo (NL+3).  
 NL = Medida del cajón.  
 KB = Medida del mueble.  
 LW = Medida interna del mueble.  
 H = Altura del lateral.

### Información y complementos recomendados



Cód.1383.336



Pinza incorporada



Cód.1383.319



Cód.9036.547

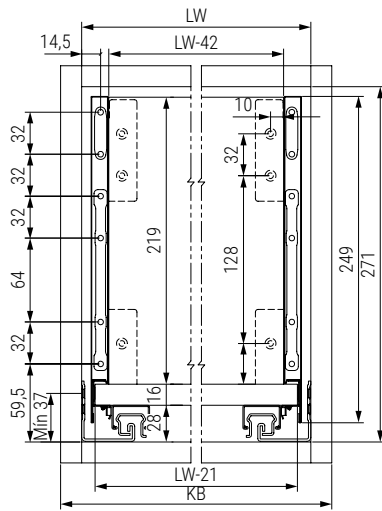


Instrucciones de montaje



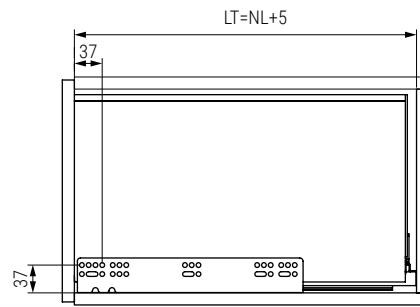
Video demo

## Mecanizado trasera

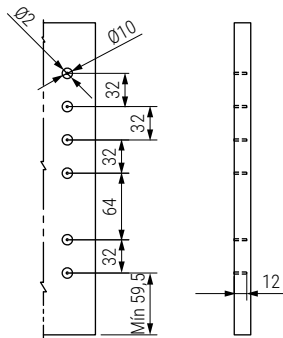


## Mecanizado lateral

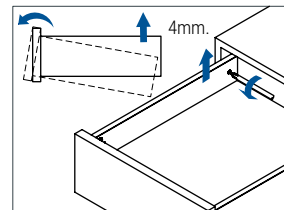
Qube  
by ALK®



## Mecanizado frente



## Triple regulación en la trasera



### CÓDIGO

### Medida

Blanco	Antracita	NL Medida del cajón	LT Medida interior fondo	
1383.534	1383.234	350	353	1 set
1383.535	1383.235	400	403	
1383.536	1383.236	450	453	
1383.537	1383.237	500	503	



A la versatilidad del cajón Qube se le suman la posibilidad de usar estos accesorios y con ellos poder crear frentes de madera, metal o vidrio, además de crear cajones con tiradores incorporados.

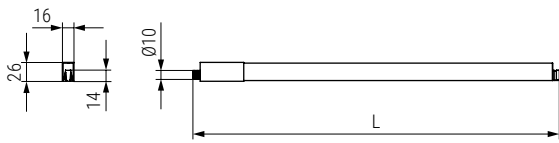
Estos complementos son perfectos para completar la gama del cajón Qube y darle a tu hogar un aspecto totalmente diferente y minimalista.


*Qube*  
by **ALK**<sup>®</sup>





### Juego de varillas laterales QUBE



CÓDIGO		Medidas		 25 juegos
Blanco	Antracita	Longitud del cajón	L	
1383.323	1383.333	300	305	
1383.324	1383.334	350	355	
1383.325	1383.335	400	405	
1383.326	1383.336	450	455	
1383.327	1383.337	500	505	
1383.328	1383.338	550	555	



### Fijaciones frente de metal y madera QUBE



• 2 tipos de fijaciones en diferentes alturas válidas para frente metálico, metálico combinado con vidrio o de madera para cajón interior.

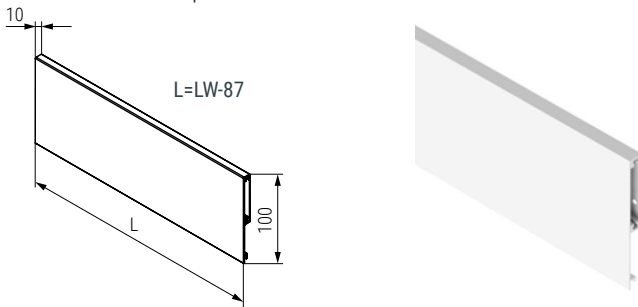
CÓDIGO		Medida	 25 juegos
Blanco	Antracita	Altura	
1383.301	1383.302	90	
1383.303	1383.304	120	
1383.305	1383.306	185	

### Fijaciones frente de vidrio QUBE




CÓDIGO		Medidas		 25 juegos
Blanco	Antracita	Altura	Cristal(C)	
1383.307	1383.308	90	44	
1383.309	1383.310	120	75	
1383.311	1383.312	185	140	

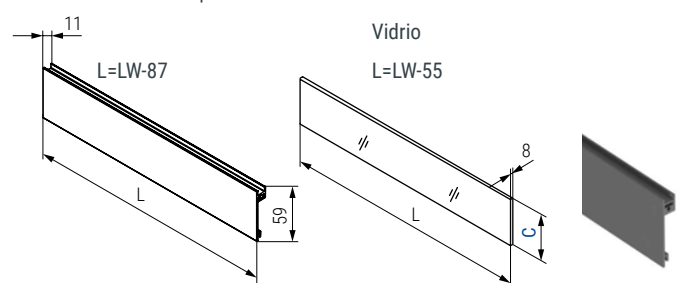
### Perfil metálico para frente de metal L 1100mm. QUBE



• Altura 100mm. válida para colocar sin vidrio.  
 • LW = Medida interna del mueble.

CÓDIGO		Medidas	 25 barras
Blanco	Antracita	Altura	
1383.315	1383.316	100	

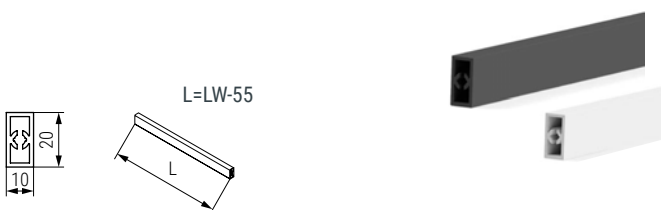
### Perfil metálico para frente vidrio L 1100mm. QUBE




• Altura 59mm. válida para colocar combinada con vidrio de 8mm.  
 • La altura del cristal es C, medida elegida por el cliente(ver tabla de arriba).  
 • LW = Medida interna del mueble.

CÓDIGO		Medidas		 25 barras
Blanco	Antracita	Altura		
1383.313	1383.314	59		

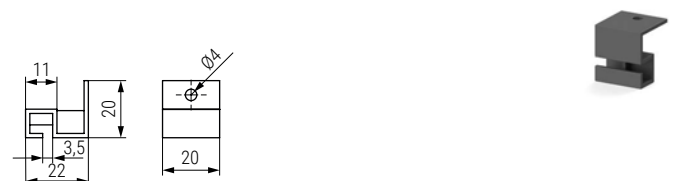
### Perfil tirador L 1100mm. QUBE



• Solo válido para fijación frontal H185.  
 • LW = Medida interna del mueble.

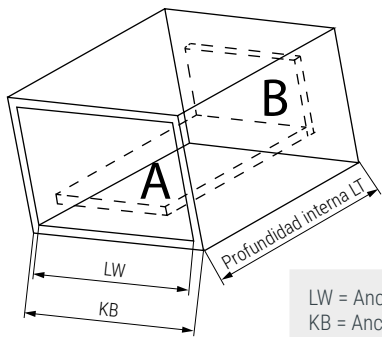
CÓDIGO		Medidas	 25 barras
Blanco	Antracita	Altura	
1383.317	1383.318	20	

### Soporte para cajón de mas de 800mm. QUBE

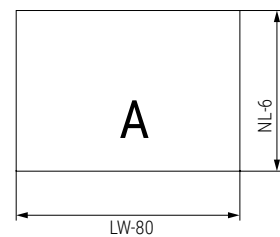
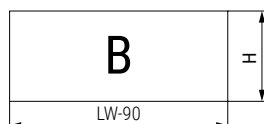


CÓDIGO	Acabado	Material	 1/400
1383.319	gris	plástico	

## VERBOX Cajón extrafino 14mm. H84-116-166 AMORTIGUADO



Cajón	H
H84	68
H116	100
H166	150



LW = Ancho interno del mueble.  
 KB = Ancho del mueble.  
 Profundidad interna del mueble: LT=NL+3

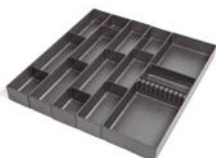
- 
- 
- 
- 
- 
- 




CÓDIGO			Material	Medida		6 set
Antracita				NL Medida del cajón	LT Medida interior	
H84	H116	H166	acero	300	303	
1383.703	-	-	acero	350	353	
1383.704	1383.714	1383.724	acero	400	403	
1383.705	-	-	acero	450	453	
1383.706	1383.716	1383.726	acero	500	503	
1383.707	1383.717	1383.727	acero	500	503	

CÓDIGO	Largo	Material	Acabado	Varillas
1383.733	300	plástico	antracita	1 set
1383.734	350	plástico	antracita	1 set
1383.735	400	plástico	antracita	1 set
1383.736	450	plástico	antracita	1 set
1383.737	500	plástico	antracita	1 set


Información y complementos recomendados




Cód.820.53



Juego de guías incluido

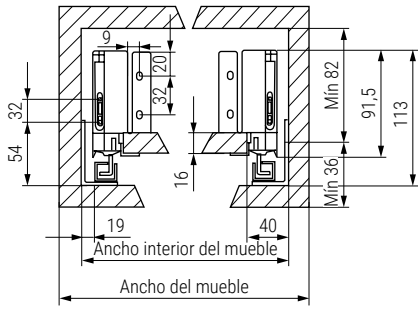


Cód.9036.547

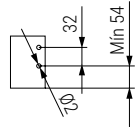


Instrucciones de montaje

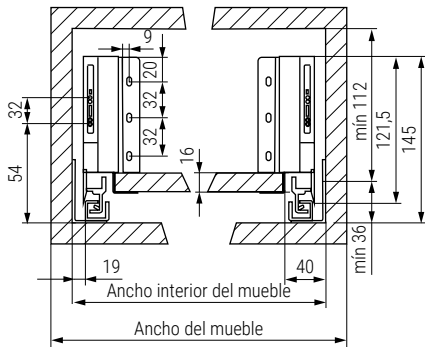
Mecanizado trasera H84



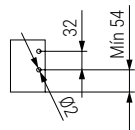
Mecanizado frente



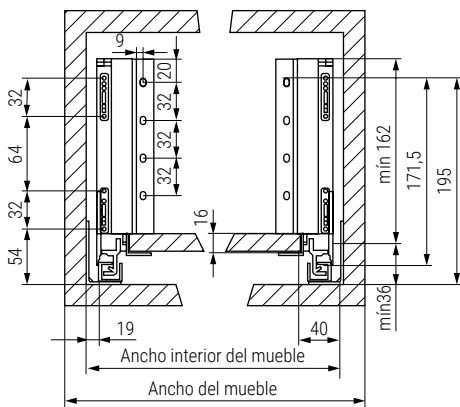
Mecanizado trasera H116



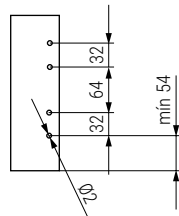
Mecanizado frente



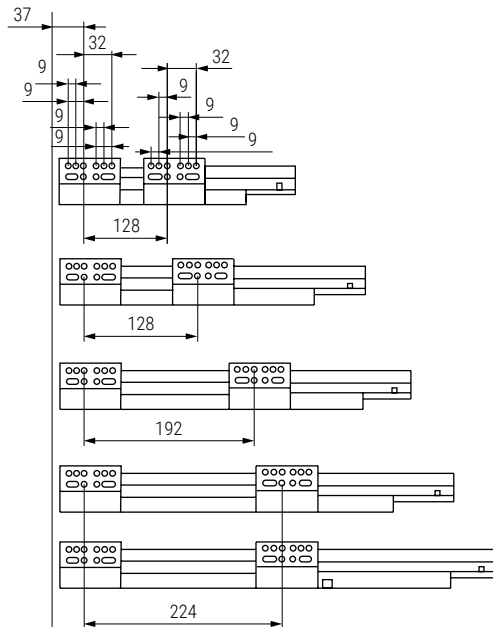
Mecanizado trasera H166



Mecanizado frente



Mecanizado guías

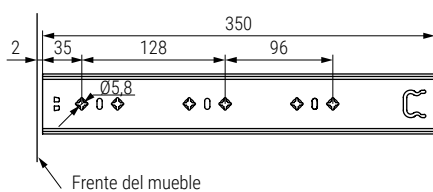


**OFFICE** Bastidor portacarpetas extensible con guías extracción total  
Para carpeteros extensibles desde 440-750mm. a 740-1250mm.

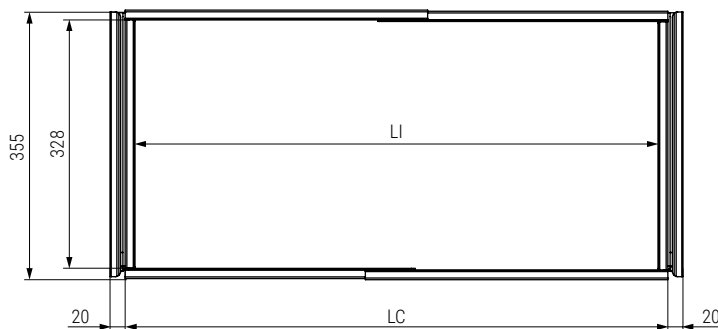
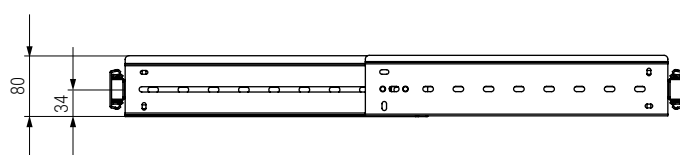
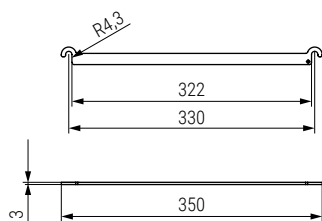
Office  
by ALK®



Mecanizado de la guía



Set varilla extra para OFFICE



•Kit compuesto por un bastidor regulable, un juego de guías 350mm, 2 varillas divisorias apoya carpetas y una bolsa con fijaciones (tornillos para fijar las guías al mueble **no incluido** elegir según el espesor).

CÓDIGO	Acabado	Material	
323.4	negro	acero	1kit

CÓDIGO	LC Longitud de carpetero	LI Longitud interna	Acabado	Material	
323.2	400-710	377-695	negro	acero	1kit
323.3	700-1.210	672-1186	negro	acero	

Información y complementos recomendados



Cód. 9035.545



Juego de guías incluido



Cód.9011.111



Instrucciones  
de montaje



## TOURMUSS Guía oculta extracción Parcial o Total con sistema de cierre amortiguado



LONGITUD	EXTRACCIÓN PARCIAL SP16	EXTRACCIÓN TOTAL SP16	
250	9070.329	9070.339	10 juegos
300	9070.331	9070.341	
350	9070.332	9070.342	
400	9070.333	9070.343	
450	9070.334	9070.344	
500	9070.335	9070.345	
550	-	9070.346	
600	-	9070.347	

PAGINA CATALOGO



## TOURMUSS Guía oculta extracción Total con sistema de cierre amortiguado con pinza 3R



LONGITUD	EXTRACCIÓN TOTAL SP16 CON PINZA 3R	EXTRACCIÓN TOTAL SP19 CON PINZA 3R	
250	-	-	10 juegos
300	9070.931	9070.951	
350	9070.932	9070.952	
400	9070.933	9070.953	
450	9070.934	9070.954	
500	9070.935	9070.955	
550	9070.936	9070.956	

PAGINA CATALOGO



## TOURPUSH 2 Guía oculta extracción Parcial o Total con sistema de apertura-cierre PUSH



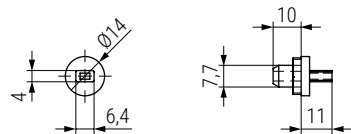
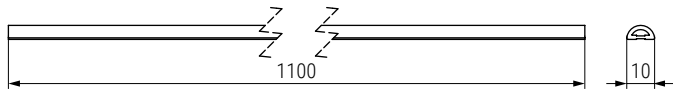
LONGITUD	EXTRACCIÓN PARCIAL SP16	
250	9070.159	10 juegos
300	9070.161	
350	9070.162	
400	9070.163	
450	9070.164	
500	9070.165	
550	9070.166	
600	9070.167V	

	EXTRACCIÓN TOTAL SP16	
	9070.239	6 juegos
	9070.241	
	9070.242	
	9070.243	
	9070.244	
	9070.245	
	9070.246	

PAGINA CATALOGO



### Barra sincronizador TOURPUSH 2 extracción total



• Solo valido para guía PUSH extracción total

CÓDIGO	Acabado	Material	
9070.249	plata mate	acero	1/60 barra



FUTURA F70 Guía oculta extracción Total 70KG

**SALICE**



LONGITUD	EXTRACCIÓN TOTAL SMOVE	EXTRACCIÓN TOTAL PUSH
350	60.111V	60.121V
400	60.112V	60.122V
450	60.113V	60.123V
500	60.114V	60.124V
550	60.115V	60.125V
600	60.116V	60.126V
650	60.117V	60.127V
700	60.118V	60.128V
750	60.119V	60.129V

FICHA  
TÉCNICA






6  
juegos



## FUTURA SMOVE Guía oculta extracción Parcial o Total CIERRE AMORTIGUADO




**SALICE**



LONGITUD	EXTRACCIÓN PARCIAL	EXTRACCIÓN TOTAL	
250	60.42	60.28	          10 juegos
270	60.19	-	
300	60.20	60.29	
350	60.21	60.30	
400	60.22	60.31	
450	60.23	60.32	
500	60.25	60.34	
550	60.26 <sup>V</sup>	60.35 <sup>V</sup>	
600	60.27	60.36	
FICHA TÉCNICA			

## FUTURA PUSH Guía oculta extracción Parcial o Total APERTURA-CIERRE PUSH



LONGITUD	EXTRACCIÓN PARCIAL	EXTRACCIÓN TOTAL	
250	60.1	60.10	          10 juegos
270	60.2	-	
300	60.3	60.12	
350	60.4	60.13	
400	60.5	60.14	
450	60.6	60.15	
500	60.7	60.16	
550	60.8 <sup>V</sup>	60.17 <sup>V</sup>	
600	60.9	60.18	
FICHA TÉCNICA			

## SHELF SMOVE Guía para estantes extraíbles



## SHELF SALICE

La guía SHELF para estantes extraíbles, con fijación en la parte inferior, puede ser utilizada en cocinas, muebles expositores para tiendas, muebles de hogar, de oficina u otros diferentes espacios, permitiendo la extracción de estantes portaobjetos.

Características:

- Con estantes muy anchos, se pueden incrementar el número de guías para mejorar la estabilidad.
- Fijación del estante con pinza clip (Cód. 60.100) de tres regulaciones (Altura + 2,5mm., lateral +/- 1,5mm y profundidad +/- 2mm.).

Pedir por separado.

Se recomienda hacer pruebas técnicas.

## SHELF PUSH Guía para estantes extraíbles

Cierre amortiguado



CÓDIGO	Largo de la guía	Material	
60.73	350	acero-plástico	20 juegos
60.74	400	acero-plástico	
60.75	450	acero-plástico	
60.76	500	acero-plástico	
60.77V	550	acero-plástico	
60.78V	600	acero-plástico	

## SHELF SMOVE Guía para estantes extraíbles

Apertura y cierre de estantes sin tiradores



CÓDIGO	Largo de la guía	Material	
60.83	350	acero-plástico	20 juegos
60.84	400	acero-plástico	
60.85	450	acero-plástico	
60.86	500	acero-plástico	
60.87V	550	acero-plástico	
60.88V	600	acero-plástico	

### Información y complementos recomendados



Cód.60.100



Cód.60.97



Cód.60.98



Hoja de montaje



Vídeo demo

SHELF Accesorios para guía

Enganche 3 regulaciones




CÓDIGO	Material	Acabado	
60.100	plástico	negro - naranja	1 kit

Kit magnético fijación de apertura



• Permite el bloqueo del estante en apertura máxima.

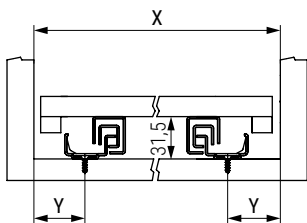
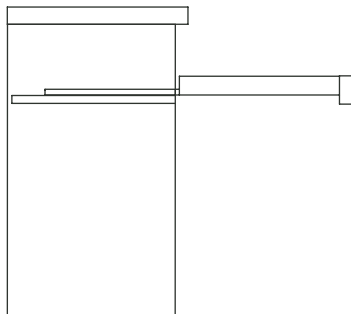
CÓDIGO	Material	Acabado	
60.97	plástico - acero	natural	1kit

Soporte posterior gancho

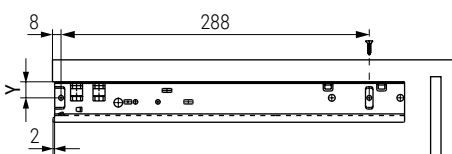


• Con estantes de bajo espesor mín. 12 mm.

CÓDIGO	Material	Acabado	
60.98	plástico	blanco	1

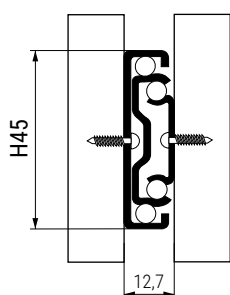
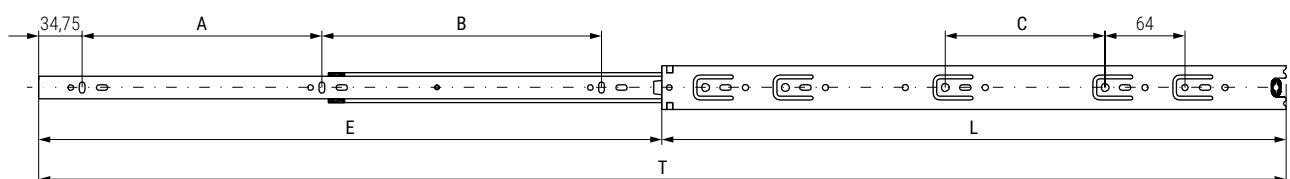


Y=Mín. 15mm.



KAREN Guía de bolas H45. Extracción total  
Desmontable. Zincado

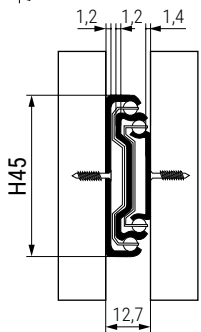
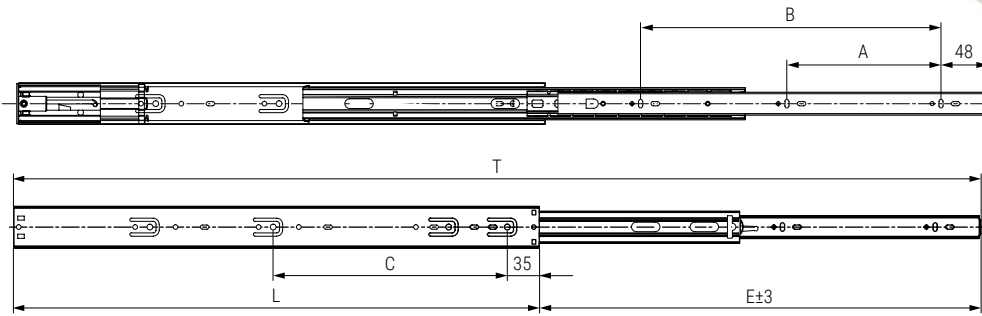
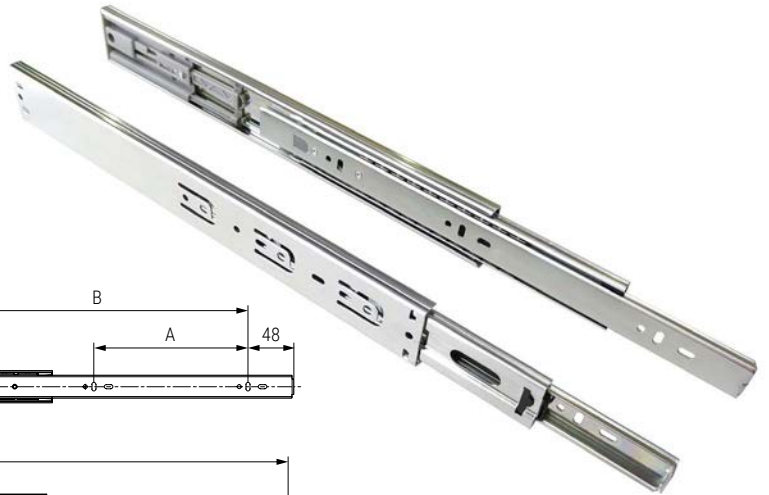
ALK®



CÓDIGO	L Longitud	E Apertura lateral	T Largo total	A	B	C	
9070.14	200	195	395	-	160	96	15 kit
9070.12	250	245	495	-	160	96	
9070.1	300	295	595	96	128	128	
9070.2	350	345	695	128	128	128	
9070.3	400	395	795	128	192	160	
9070.4	450	445	895	160	192	224	
9070.5	500	495	995	192	224	128	
9070.6	550	545	1.095	192	256	192	
9070.7	600	595	1.195	224	288	224	
9070.8	700	695	1.395	256	352	256	
9070.9	800	795	1.595	320	384	256	10 kit
9070.10	900	895	1.795	384	416	288	
9070.11	1.000	995	1.995	448	448	288	

KAREN PUSH Guía de bolas H45. Extracción total con sistema de apertura PUSH

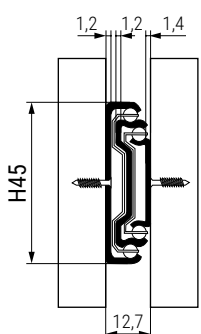
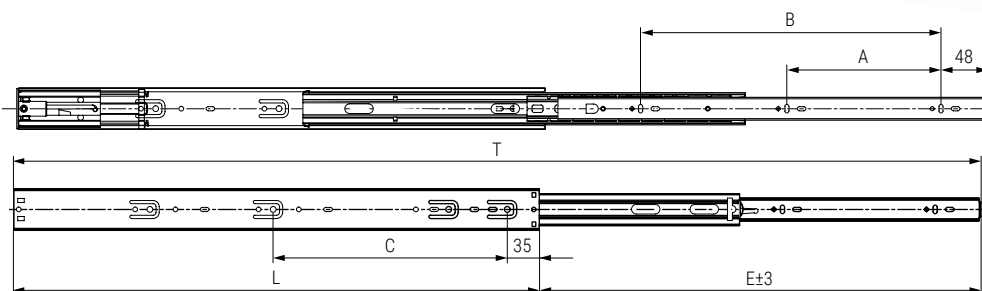
ALK®



CÓDIGO	L Longitud de la guía	E Longitud de la extensión	C	T Longitud total	A Taladro interior	B Distancia taladros	
9070.371	300	250	--	550	--	160	15 juegos
9070.372	350	350	128	700	128	224	
9070.373	400	375	192	775	160	256	
9070.374	450	425	256	875	160	320	
9070.375	500	500	224	1.000	192	352	

KARENMUSS TOP Guía de bolas H45. Extracción total con sistema de cierre amortiguado Desmontable

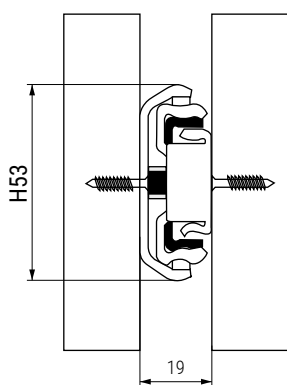
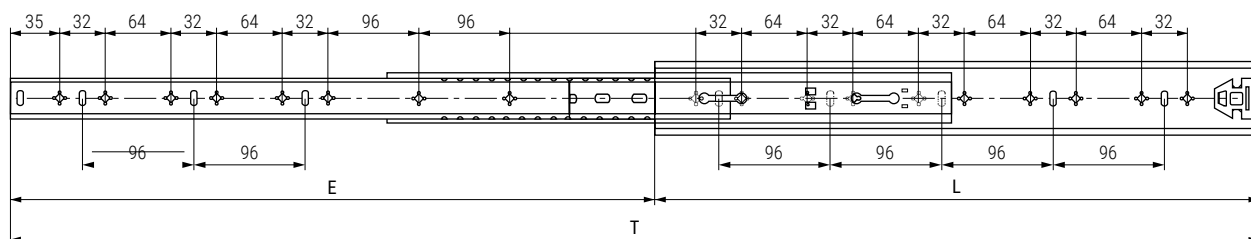
ALK®



CÓDIGO	L Longitud de la guía	E Longitud de la extensión	C	T Longitud total	A Taladro interior	B Distancia taladros	
9070.181	300	300	160	600	96	192	15 juegos
9070.182	350	350	192	700	128	256	
9070.183	400	404	224	804	128	288	
9070.184	450	451	224	901	160	352	
9070.185	500	503	224	1.003	192	384	

MAREA Guía de bolas H53. Espesor de 19mm. Extracción total  
Desmontable. Zincado

ALK®



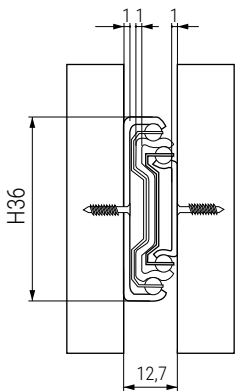
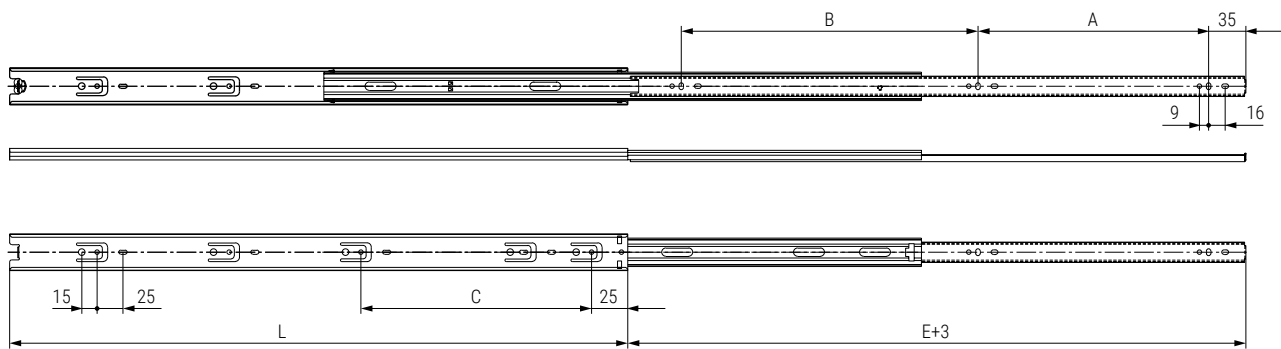
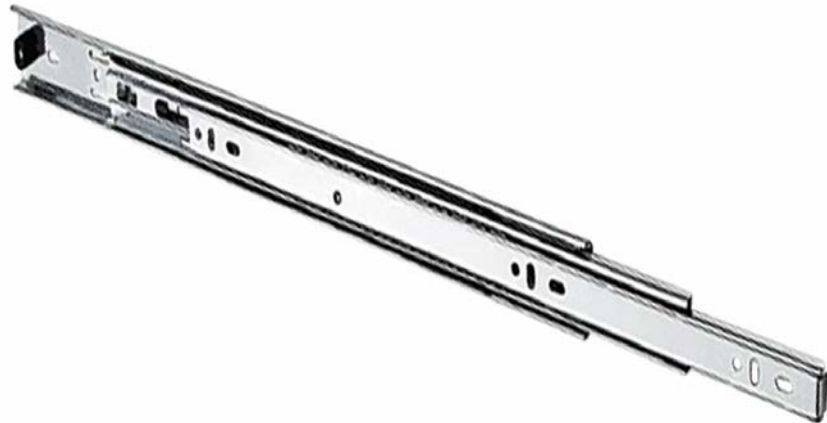
- Desmontable (apretando una palanca) para quitar el cajón.
- Deslizamiento de bolas silencioso.
- Fabricado en acero de acabado zincado.

CÓDIGO	L Longitud	E Apertura lateral	T Largo total
9070.757	300	300	600
9070.758	400	400	800
9070.759	500	550	1.050
9070.760	600	650	1.250
9070.761	700	750	1.450
9070.762	800	850	1.650
9070.763	900	950	1.850
9070.764	1.000	1.050	2.050
9070.765	1.050	1.100	2.150
9070.766	1.100	1.150	2.250
9070.767	1.150	1.200	2.350
9070.768	1.200	1.220	2.420
9070.857	1.300	1.315	2.500
9070.858	1.400	1.470	2.870
9070.859	1.500	1.550	3.050
9070.860	1.600	1.640	3.240
9070.861	1.700	1.710	3.410
9070.862	1.800	1.850	3.650
9070.863	1.900	1.950	3.850
9070.864	2.000	2.050	4.050



5  
kit

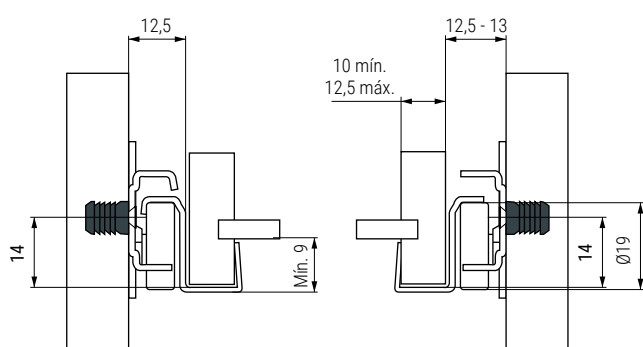
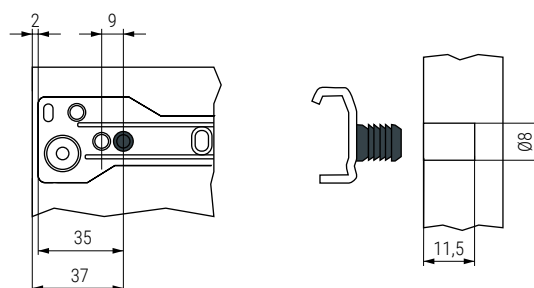
## SIVA Guía de bolas H35. Extracción total Desmontable



- Desmontable (apretando una palanca) para quitar el cajón.
- Deslizamiento de bolas silencioso.
- Fabricado en acero de acabado zincado.

CÓDIGO	L Longitud de la guía	E Longitud de la extensión	C	T Longitud total	A Taladro interior	B Distancia taladros	
9070.59	250	250	160	500	--	192	
9070.61	300	300	224	600	96	128	
9070.62	350	350	224	700	128	128	20 kit
9070.63	400	400	224	800	128	192	
9070.64	450	450	224	900	160	192	
9070.65	500	500	224	1.000	192	192	

AREA MD Guías de ruedas, cierre con caída sistema CLAMP de montaje directo al costado  
Montaje con máquina al cajón. Montaje directo con tacos  $\varnothing 8 \times 8 \text{mm}$ .



Sistema CLAMP montaje con máquina al cajón.

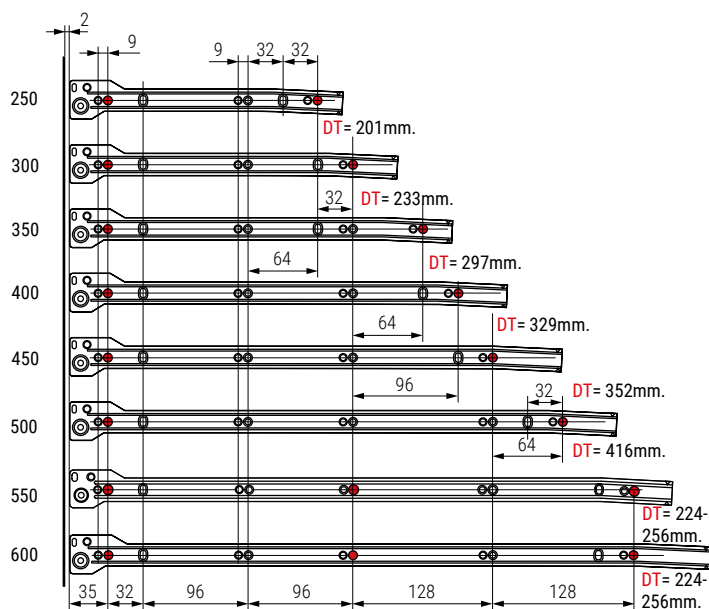


CÓDIGO	Longitud de la guía	Material	Acabado	
9070.681	250	acero	gris RAL 9006	Mínimo 100 juegos
9070.682	300	acero	gris RAL 9006	
9070.683	350	acero	gris RAL 9006	
9070.684	400	acero	gris RAL 9006	
9070.685	450	acero	gris RAL 9006	
9070.686	500	acero	gris RAL 9006	
9070.687	550	acero	gris RAL 9006	
9070.688	600	acero	gris RAL 9006	

EMBALAJE INDUSTRIAL:  
( 4 cajas 100 juegos )

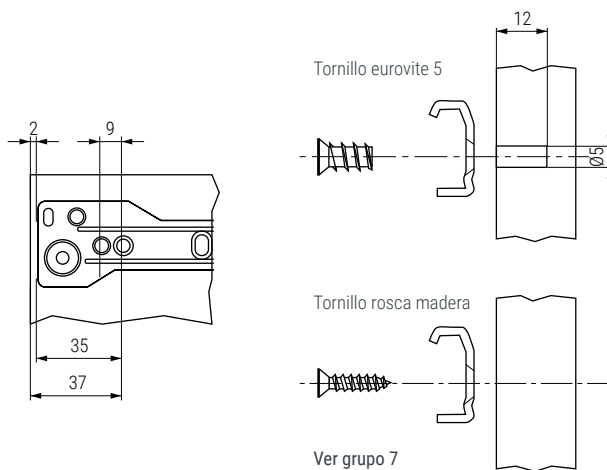
- 100 Piezas CR costado izquierdo por caja.
- 100 Piezas CL costado derecho por caja.
- 100 Piezas DR cajón izquierdo por caja.
- 100 Piezas DL cajón derecho por caja.

Para otras posiciones de tacos, consultar.  
DT = Distancia standard entre tacos.

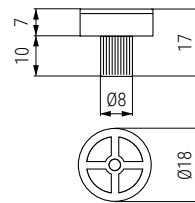




## RODEO Guía de ruedas estándar, cierre con caída

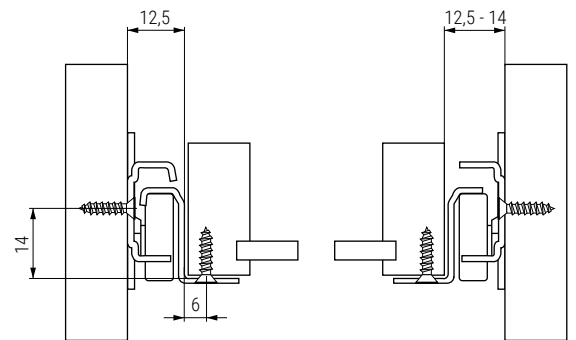
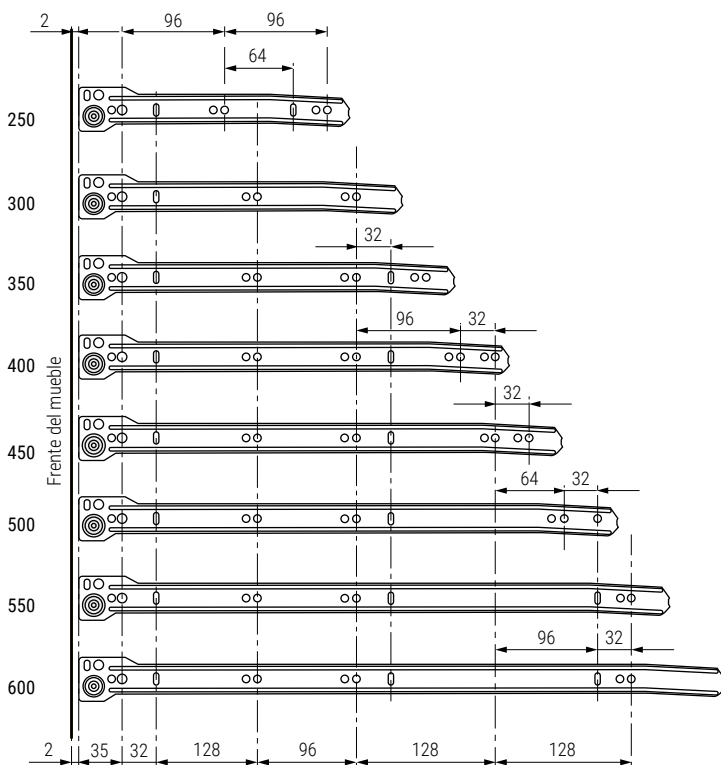


SUPLE tope distanciador de 7mm., montaje directo Ø8



• Tope opcional indicado para anexionar a la guía del costado, para los casos que al abrir el cajón toca con la puerta.

CÓDIGO	Material	Acabado	
295.9	nilón	blanco	4.000



Montaje sistema estándar fijación con tornillos al cajón



Código	Longitud de la guía	Material	Acabado	
9070.541	250	acero	gris RAL 9006	20 juegos
9070.542	300	acero	gris RAL 9006	
9070.543	350	acero	gris RAL 9006	
9070.544	400	acero	gris RAL 9006	
9070.545	450	acero	gris RAL 9006	
9070.546	500	acero	gris RAL 9006	
9070.547	550	acero	gris RAL 9006	
9070.548	600	acero	gris RAL 9006	





## COLGADORES

### Módulos altos de cocina

Los módulos altos suspendidos presentan ventajas tanto estéticas como prácticas, de esta forma podrás crear ambientes ordenados y diáfanos en cualquier espacio.

Te ofrecemos a continuación una variedad de sistemas que se adaptarán a tus necesidades.

### LIBRA H1 Colgador oculto regulable para módulos de cocina y baño

#### Sistema antidescolgamiento



LIBRA H1 es una solución muy resistente y fiable gracias a que ofrece la posibilidad de fijar el colgador al techo del módulo para obtener mayor seguridad y estabilidad. **No requiere mecanización previa en el lateral del mueble**, por lo que es ideal para las industrias que requieren enviar los muebles con el colgador montado.

Está provisto de un sistema antidescolgamiento que evita la caída accidental del módulo.

Este colgador se instala detrás del panel trasero y queda **totalmente oculto**. Además los diferentes agujeros de la placa de fijación facilitan el posicionamiento correcto y posibilitan realizar los ajustes rápidamente. Solo serán visibles desde el interior del mueble las tapas embellecedoras.

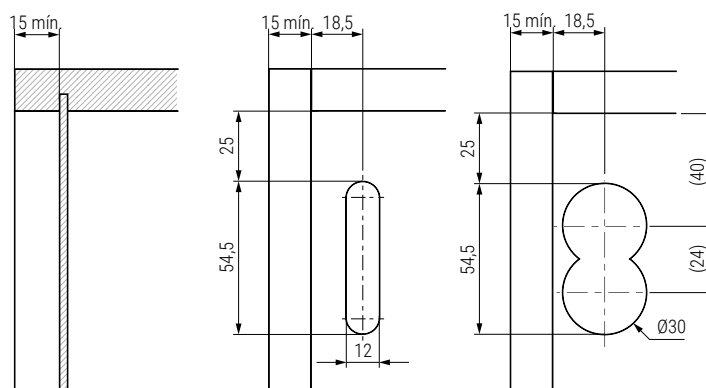
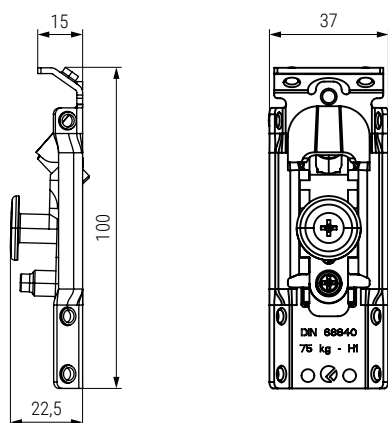
LIBRA H1 permite poder ajustar, en dos movimientos totalmente independientes entre sí, el armario vertical y horizontalmente. De esta forma se consigue un ajuste más fácil y eficiente. Dichos ajustes y la fijación del perno antidescolgamiento se realizan desde el interior del mueble de manera sencilla con un destornillador PZ2.

La capacidad de carga es de 65kg por pieza.

MODELO PATENTADO.

Panel lateral

Panel trasero



Profundidad trasera mínimo 15mm.

Perforación tapa 1 y 2

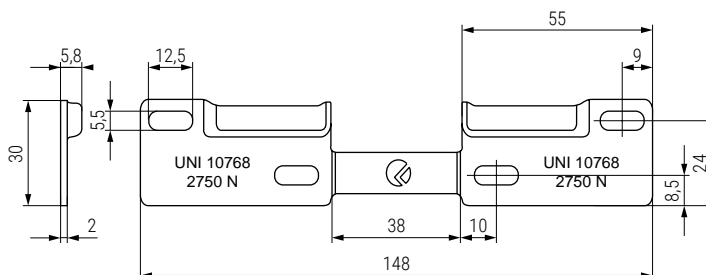
Perforación tapa 3



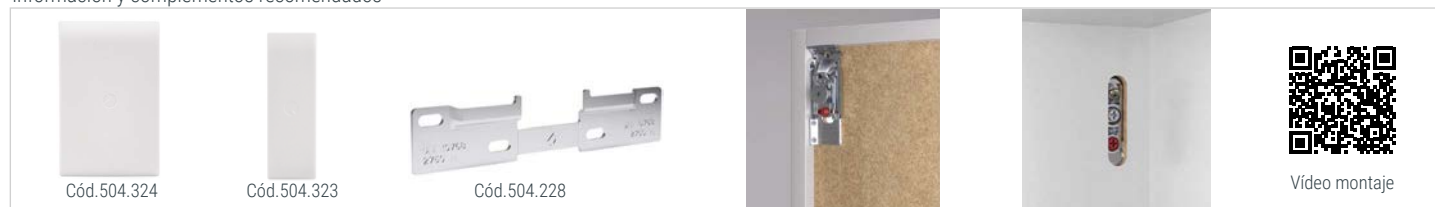
- Se sirven por unidad pedir 2 colgadores + 1 placa doble.
- Pedir tapas embellecedoras por separado.

Por cajas

CÓDIGO		Material	Acabado	
Colgador	Placa			
504.481	504.228	acero	zincado	100



Información y complementos recomendados



**LIBRA H2** Colgador oculto regulable para módulos de cocina y baño  
Sistema antidescolgamiento



LIBRA H2 es una solución resistente y fiable, ofrece la posibilidad de fijar el colgador al techo del módulo para obtener mayor seguridad y estabilidad. Tiene un sistema con **montaje directo al costado por medio de tres pernos laterales y una fuerte palanca de bloqueo.**

Está provisto de un sistema antidescolgamiento que evita la caída accidental del módulo.

Este colgador se instala detrás del panel trasero y queda **totalmente oculto**. Además los diferentes agujeros de la placa de fijación facilitan el posicionamiento correcto y posibilitan realizar los ajustes rápidamente. Solo serán visibles desde el interior del mueble las tapas embellecedoras

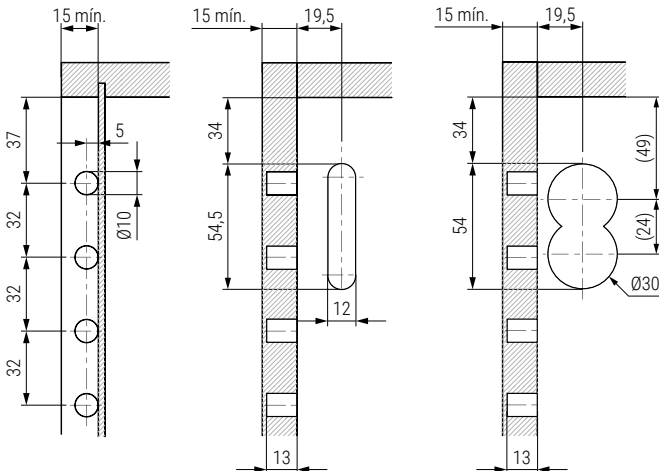
LIBRA H2 permite poder ajustar, en dos movimientos totalmente independientes entre sí, el armario vertical y horizontalmente. De esta forma se consigue un ajuste más fácil y eficiente. Dichos ajustes y la fijación del perno antidescolgamiento se realizan desde el interior del mueble de manera sencilla con un destornillador PZ2. La capacidad de carga es de 75kg por pieza.

MODELO PATENTADO.



Panel lateral

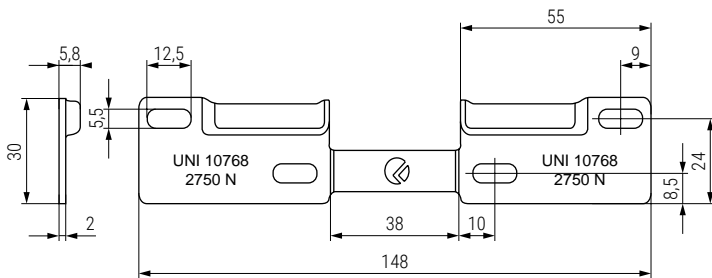
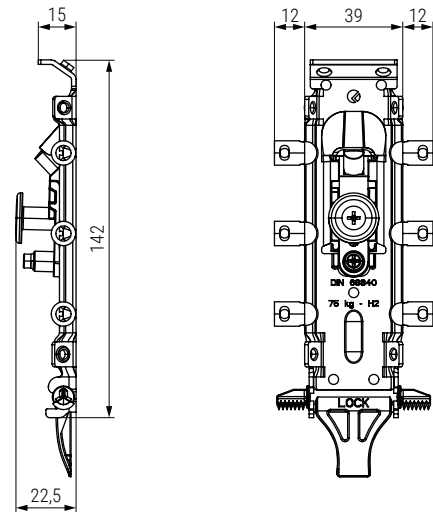
Panel trasero



Profundidad trasera mínimo 15mm.

Perforación tapa 1 y 2

Perforación tapa 3




- Se sirven por unidad pedir 2 colgadores + 1 placa doble.
- Pedir tapas embellecedoras por separado.


Por cajas

CÓDIGO		Material	Acabado	
Colgador	Placa			
504.482	504.228	acero	zincado	100

Información y complementos recomendados



Cód.504.224




Cód.504.223



Cód.504.228







Vídeo montaje

### LIBRA H3 Colgador oculto regulable para módulos de cocina y baño

#### Sistema antidescolgamiento



LIBRA H3 es una solución muy resistente y fiable gracias a su sistema de montaje automático al costado por medio de tres pernos y un tornillo premontado directo al techo del mueble.

Está provisto de un sistema antidescolgamiento que evita la caída accidental del módulo.

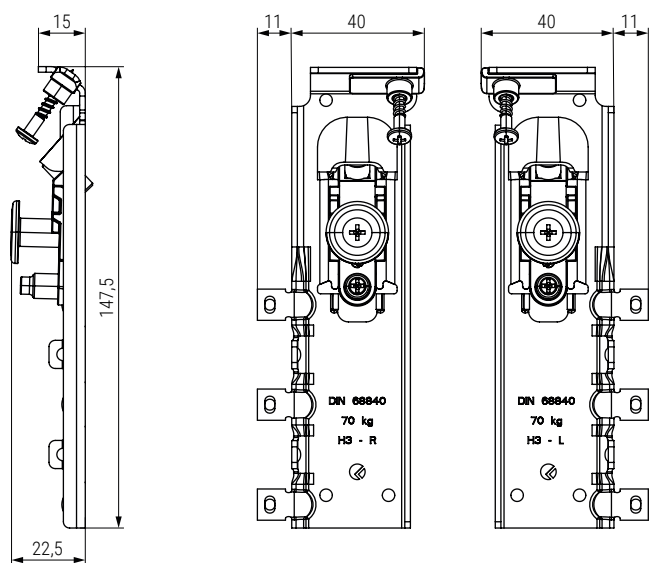
Este colgador se instala detrás del panel trasero y queda **totalmente oculto**. Además los diferentes agujeros de la placa de fijación facilitan el posicionamiento correcto y posibilitan realizar los ajustes rápidamente. Solo serán visibles desde el interior del mueble las tapas embellecedoras

LIBRA 3 permite poder ajustar, en dos movimientos totalmente independientes entre sí, el armario vertical y horizontalmente. De esta forma se consigue un ajuste más fácil y eficiente. Dichos ajustes y la fijación del perno antidescolgamiento se realizan desde el interior del mueble de manera sencilla con un destornillador PZ2.

La capacidad de carga es de 75kg por pieza.

Colgador con mano derecha e izquierda

MODELO PATENTADO.



- Se sirven:  
Por unidad pedir 2 colgadores + 1 placa doble.  
En kit de 2 colgadores + 1 placa doble = 1 juego.
- Pedir tapas embellecedoras por separado.

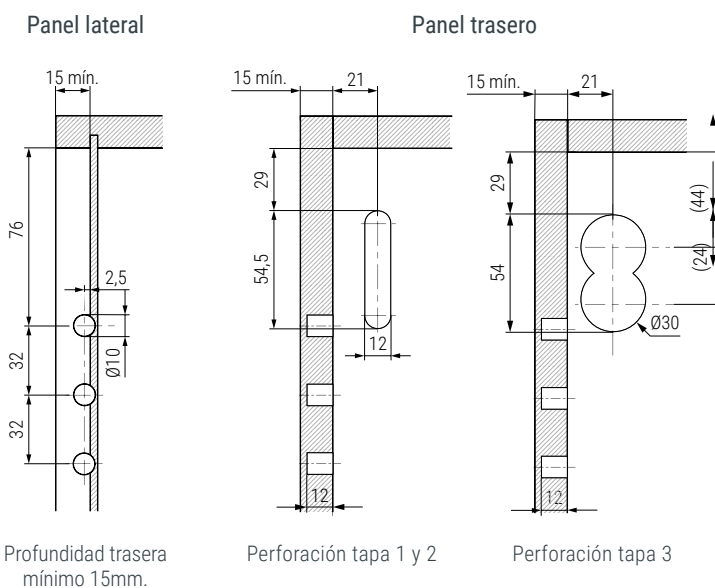
#### Por cajas

CÓDIGO	Material	Acabado	
Derecha 504.483	Izquierda 504.484	Placa 504.228	acero zincado 100

#### Kit embolsado

CÓDIGO	Material	Acabado	
504.221	acero	zincado	25 juegos

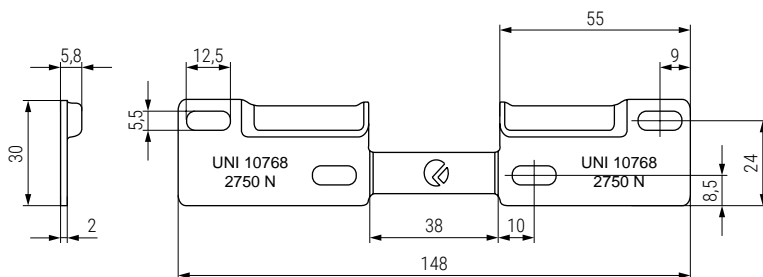
#### Información y complementos recomendados



Profundidad trasera mínimo 15mm.

Perforación tapa 1 y 2

Perforación tapa 3



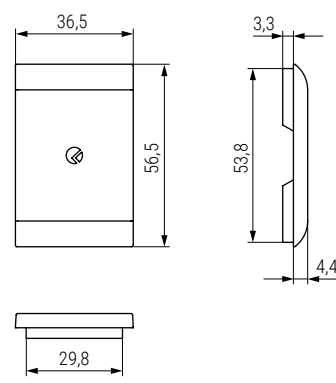
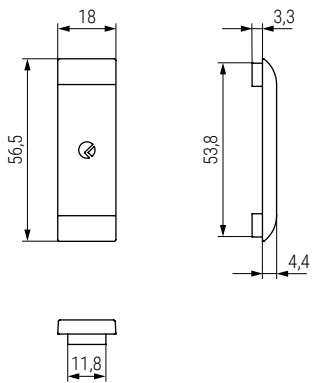
Vídeo montaje

## COMPLEMENTOS LIBRA H1, H2, H3 Tapas embellecedoras para colgadores



Tapa embellecedora simple para LIBRA Ø12mm

Tapa embellecedora para LIBRA doble Ø30mm



CÓDIGO	Material	Acabado	
504.225	zamak	níquel	100
504.223	plástico	gris	100
504.323	plástico	blanco	100
504.410	plástico	antracita	100

CÓDIGO	Material	Acabado	
504.224	plástico	gris	100
504.322	plástico	antracita	100
504.324	plástico	blanco	100



### APC 1 Colgador oculto regulable para módulos altos



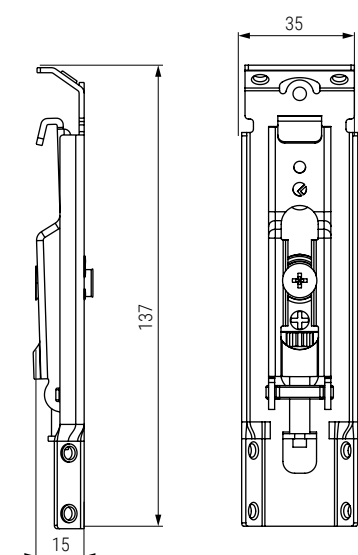
APC 1 es una solución resistente y fiable gracias a que **se atornilla directamente al costado superior y lateral** evitando coger la trasera, mecanización previa. Los agujeros de las placas de fijación facilitan el posicionamiento correcto y posibilitan realizar los ajustes rápidamente.

Las tapas embellecedoras son las únicas piezas visibles desde el interior del mueble. Disponible una tapa versión redonda para orificios de  $\varnothing 20\text{mm}$ . y una versión cuadrada para orificios dobles de  $\varnothing 12\text{mm}$ .

APC 1 permite poder ajustar, en dos movimientos totalmente independientes entre sí, el módulo en vertical hasta 18mm. y en horizontal hasta 31mm. De esta forma se consigue un ajuste más fácil y eficiente. Se pueden realizar desde el interior del armario de manera sencilla con un destornillador PZ2.

La capacidad de carga es de 70kg por pieza.

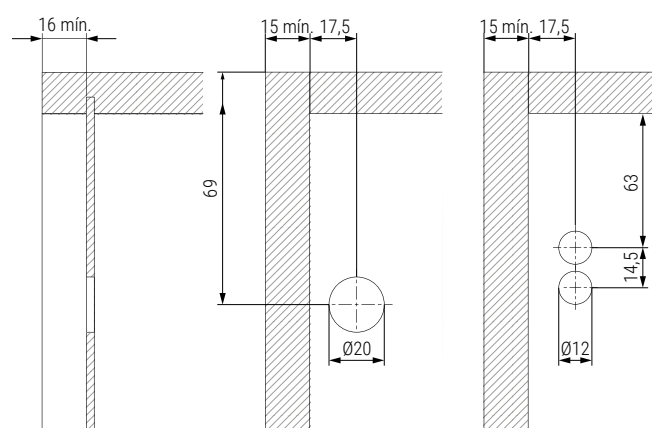
Aconsejamos hacer pruebas técnicas.



#### Plano de perforación para APC 1

Panel lateral

Panel posterior



Profundidad trasera mínimo 16mm.

Tapa redonda  $\varnothing 20$

Tapa rectangular 14X30



- Se sirven en unidades.
- Deben pedirse colgadores y placas por separado.

CÓDIGO

Material

Acabado



504.339

acero

zincado

100

#### Información y complementos recomendados



Vídeo montaje



## APC 6 Colgador oculto regulable para módulos sin cajones



APC 6 es un mecanismo concebido para el montaje en módulos altos sin cajones. Instalación al costado lateral debido a los dos pasadores de Ø15mm. creados para un montaje automático muy resistente, incluso sin su fijación en el panel superior. Los diferentes agujeros de las placas de fijación facilitan el posicionamiento correcto y posibilitan realizar los ajustes rápidamente.

Las tapas embellecedoras son las únicas piezas visibles desde el interior del mueble. Disponible una tapa versión redonda para orificios de Ø 20mm. y una versión cuadrada para orificios dobles de Ø12mm.

APC 1 permite poder ajustar, en dos movimientos totalmente independientes entre sí, el módulo en vertical hasta 18mm. y en horizontal hasta 31mm. De esta forma se consigue un ajuste más fácil y eficiente. Se pueden realizar desde el interior del armario de manera sencilla con un destornillador PZ2.

La capacidad de carga es de 65kg por pieza.

Colgador con mano derecha e izquierda

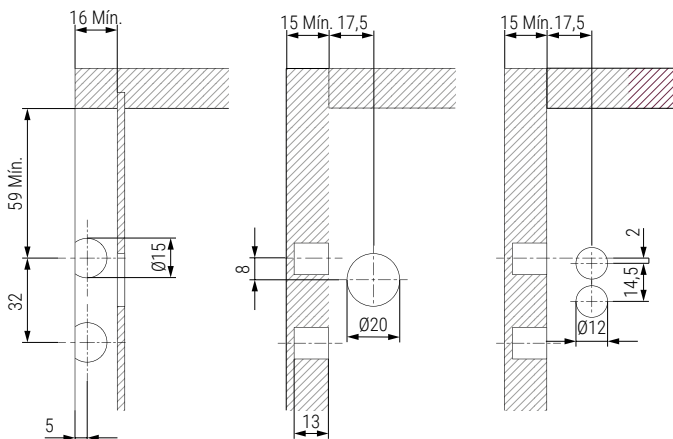
Aconsejamos hacer pruebas técnicas.



### Plano de perforación para APC 6

Panel lateral

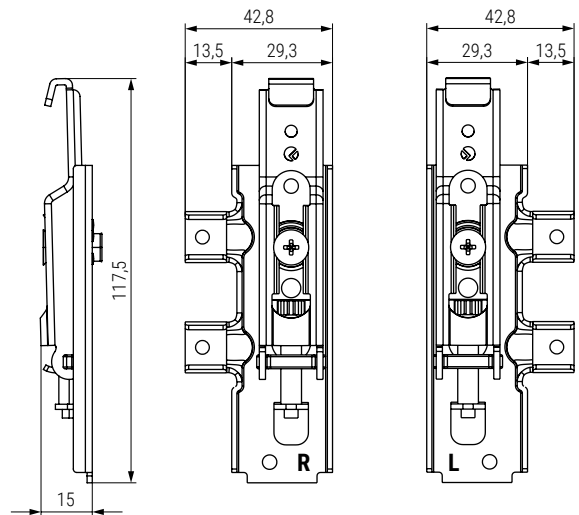
Panel posterior



Profundidad trasera mínimo 16mm.

Tapa redonda Ø20

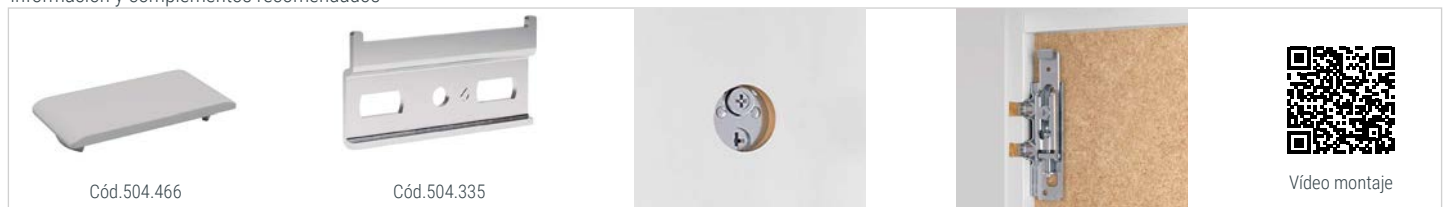
Tapa rectangular 14X30



- Se sirven en unidades.
- Deben pedirse colgadores derecha e izquierda y placas por separado.

CÓDIGO	Mano	Material	Acabado	
504.333	derecha	acero	zincado	100
504.334	izquierda	acero	zincado	100

### Información y complementos recomendados



Vídeo montaje

## APC 3 Colgador oculto regulable para módulos altos



APC 3 es una solución resistente y fiable gracias a que se atornilla directamente al costado superior con un tornillo premontado y al lateral debido a los tres pernios de Ø10mm. creados para un montaje automático. Los diferentes agujeros de las placas de fijación facilitan el posicionamiento correcto y posibilitan realizar los ajustes rápidamente.

Las tapas embellecedoras son las únicas piezas visibles desde el interior del mueble. Disponible una tapa versión redonda para orificios de Ø 20mm. y una versión cuadrada para orificios dobles de Ø12mm.

APC 3 permite poder ajustar, en dos movimientos totalmente independientes entre sí, el módulo en vertical hasta 18mm. y en horizontal hasta 31mm. De esta forma se consigue un ajuste más fácil y eficiente. Se pueden realizar desde el interior del armario de manera sencilla con un destornillador PZ2.

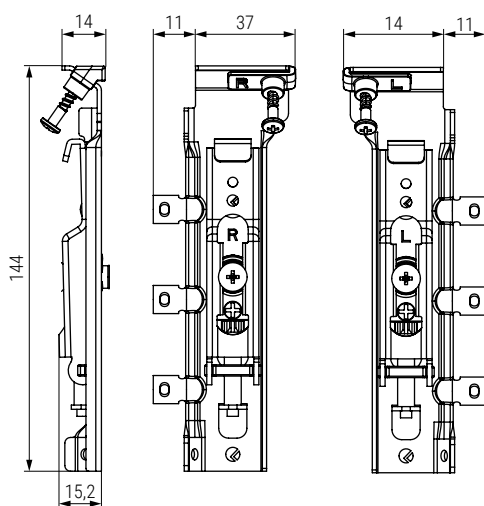
La capacidad de carga es de 65kg por pieza.

Colgador con mano derecha e izquierda

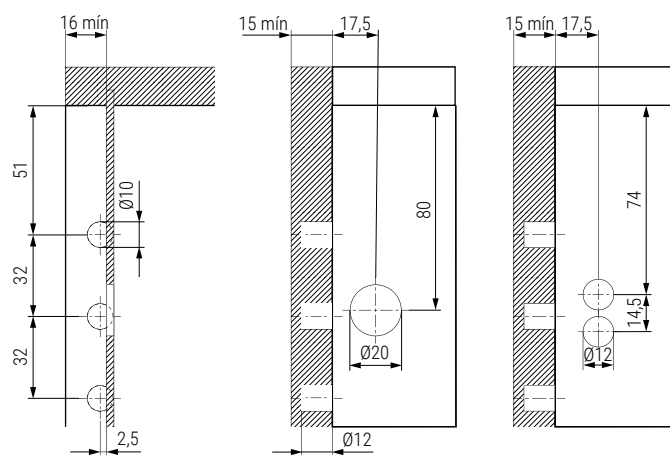
Aconsejamos hacer pruebas técnicas.

Panel lateral

Panel posterior



Plano de perforación para APC 3



Profundidad trasera mínimo 16mm.

Tapa redonda Ø20

Tapa rectangular 14X30



- Se sirven en unidades.
- Deben pedirse colgadores derecha e izquierda y placas por separado.

CÓDIGO	Mano	Material	Acabado	
504.458	derecha	acero	zincado	100
504.459	izquierda	acero	zincado	100

Información y complementos recomendados



COMPLEMENTOS APC Tapas embellecedoras y placas para colgador



Tapa rectangular 14X30

Placa colgador corta

CÓDIGO		Material	
Blanco	Antracita	Gris	plástico
504.464	504.465	504.466	100

CÓDIGO	Material	Acabado	
504.335	acero	zincado	100

Tapa redonda Ø20mm

Placa colgador larga

CÓDIGO		Material	
Blanco	Antracita	Gris	plástico
504.461	504.462	504.463	100

CÓDIGO	Material	Acabado	
504.336	acero	zincado	100



## SCARPI-4 Colgador oculto regulable para muebles de cocina y baño

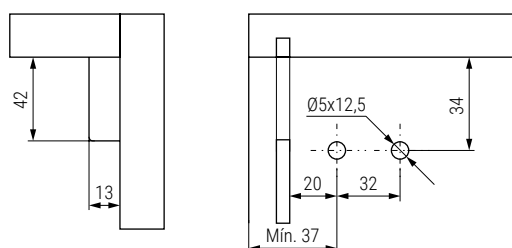


El nuevo colgador SCARPI-4 es una excelente elección para mantener sus armarios organizados y seguros.

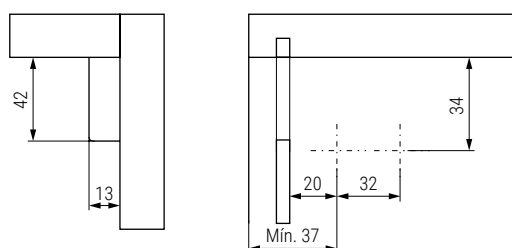
- Puede soportar hasta 45 kg por unidad en bastidores tipo A y 35 kg por unidad en bastidores tipo B, según la norma EN 15939.
- Permite tres ajustes independientes, lo que facilita su adaptación a diferentes necesidades de almacenamiento.
- Queda oculto bajo una tapa extraplana disponible en varios colores, lo que garantiza una apariencia estética en su armario.
- Puede instalarse mediante tornillos tirafondos o mediante el uso de tornillos euro-screws.
- Está fabricado en acero, lo que permite su posterior reciclaje.

Aconsejamos hacer pruebas técnicas.

Mecanizado para tornillos euro-screw.

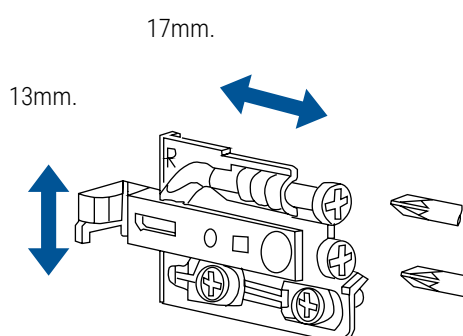


Mecanizado para tornillos tirafondo Ø5X16

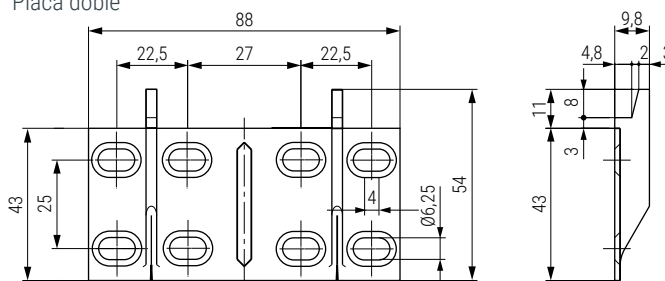


- Se sirven en unidades.
- Deben pedirse colgadores derecha e izquierda y placas por separado.
- Se incluyen los tornillos.

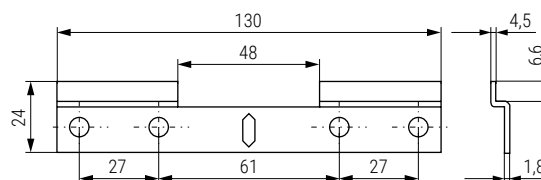
CÓDIGO	Mano	Descripción	Material	Acabado	
679.101V	derecha	tornillo euro	zamak	zincado	1
679.102V	izquierda	tornillo euro	zamak	zincado	1
679.105	derecha	tirafondo	zamak	zincado	1
679.106	izquierda	tirafondo	zamak	zincado	1



Placa doble



Placa doble 130



- Tacos de plástico recomendado Ø6x30 o Ø8x40.
- Tornillo tirafondo Ø4,5 x 35.

CÓDIGO	Descripción	Material	Acabado	
679.108V	placa doble 130	zamak	zincado	150
679.107	placa doble	zamak	zincado	200

Información y complementos recomendados



Cód. 679.109



Cód. 679.111



Cód. 454.171  
Cód. 454.172



Cód. 679.107



Vídeo montaje

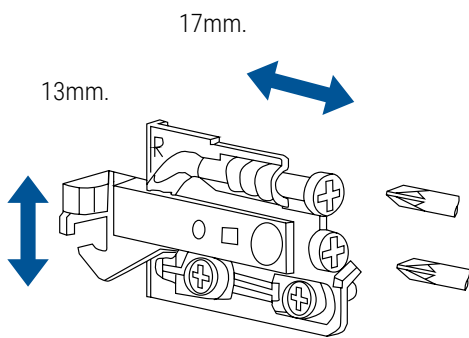
SCARPI-4 antivuelco Colgador oculto regulable para muebles de cocina y baño

Le presentamos el soporte colgador SCARPI-4 versión antivuelco. Este colgador de modulos es robusto y versátil, diseñado para ofrecer una solución confiable y segura.

- Puede soportar hasta 45 kg por unidad en bastidores tipo A y 35 kg por unidad en bastidores tipo B, según la norma EN 159391.
- Permite tres ajustes independientes, lo que facilita su adaptación a diferentes necesidades de almacenamiento.
- Queda oculto bajo una tapa extraplana disponible en varios colores, lo que garantiza una apariencia estética en su armario.
- Se instala mediante montaje a presión.

• Está fabricado en acero, lo que permite su posterior reciclaje.

Aconsejamos hacer pruebas técnicas.

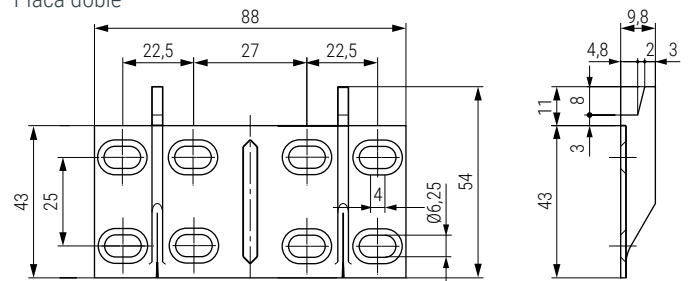


Placa embellecedora

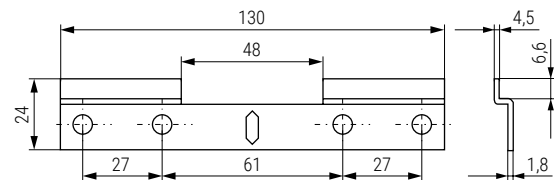


CÓDIGO		Material	Descripción	
Blanco	Antracita	plástico	izquierda	1
679.109	679.111	plástico	derecha	1

Placa doble



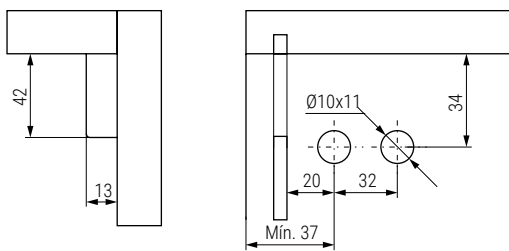
Placa doble 130



- Tacos de plástico recomendado Ø6x30 o Ø8x40.
- Tornillo tirafondo Ø4,5 x 35.

CÓDIGO	Descripción	Material	Acabado	
679.108V	placa doble 130	zamak	zincado	150
679.107	placa doble	zamak	zincado	200

Mecanizado para montaje directo 10



45KG

PZ2

REGULACIÓN  
ALTURA  
13mm.

REGULACIÓN  
FRONTAL  
17mm.

REGULACIÓN  
LATERAL  
8mm.

- Se sirven en unidades.
- Deben pedirse colgadores derecha e izquierda y placas por separado.

CÓDIGO	Mano	Material	Acabado	
679.103V	derecha	zamak	zincado	1
679.104V	izquierda	zamak	zincado	1

Información y complementos recomendados

Cód. 679.109

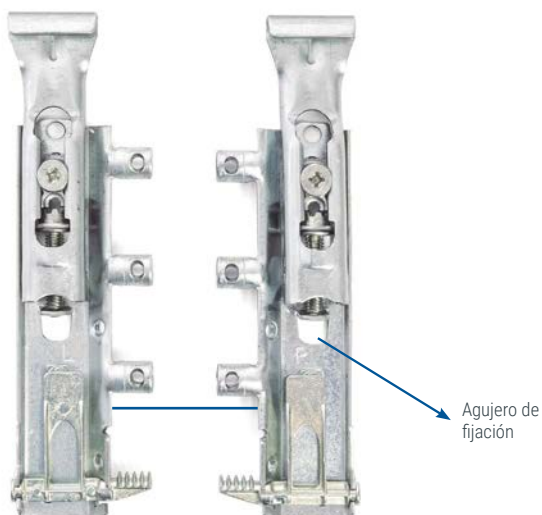
Cód. 679.111

Cód. 9011.117

Cód. 679.108

Video montaje

### TRASER6 Colgador oculto regulable para muebles montaje rápido



TRASER6 es una solución sencilla y robusta gracias a que se **atornilla directamente al costado** del armario independientemente de la tapa superior, con solo girar la palanca 180° el colgador queda perfectamente anclado. No se necesitan herramientas para montar el herraje. Los diferentes agujeros de las placas de fijación facilitan el posicionamiento correcto y posibilitan realizar los ajustes rápidamente.

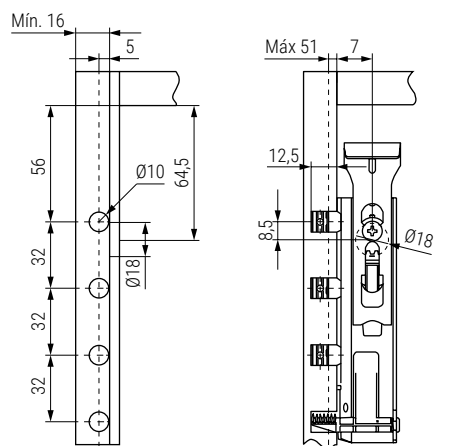
La tapa embellecedora es la única pieza visible desde el interior del mueble. Disponible una tapa versión redonda para orificios de Ø 18mm.

TRASER6 permite poder ajustar, en dos movimientos totalmente independientes entre sí, el módulo en profundidad hasta 18mm. y en altura hasta 18mm. Se pueden realizar desde el interior del armario de manera sencilla con un destornillador PZ2.

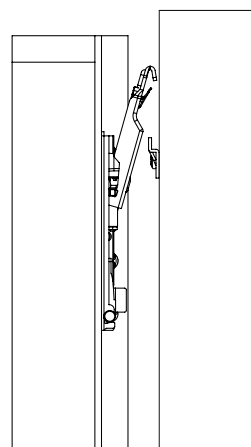
La capacidad de carga es de 65kg por pieza. Para obtener la carga instalar un tirafondo de Ø3,5X20 en el agujero de fijación indicado.

Colgador con mano derecha e izquierda.

Aconsejamos hacer pruebas técnicas.

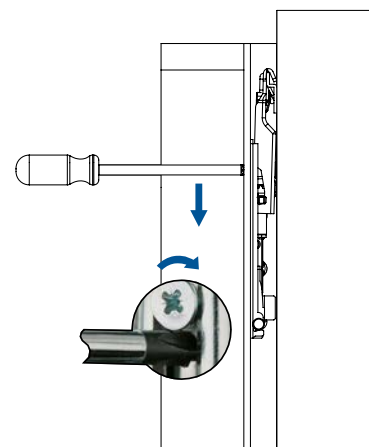


Montaje rápido

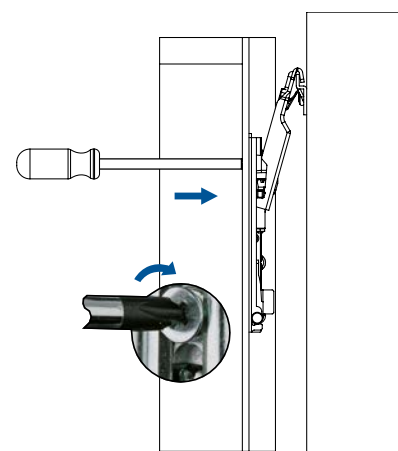
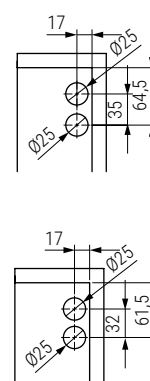


Mecanizado traseros.  
Dos posibilidades.

Regulación en altura.  
Hasta 18mm. Destornillador PZ2



Regulación en profundidad.  
Hasta 18mm.



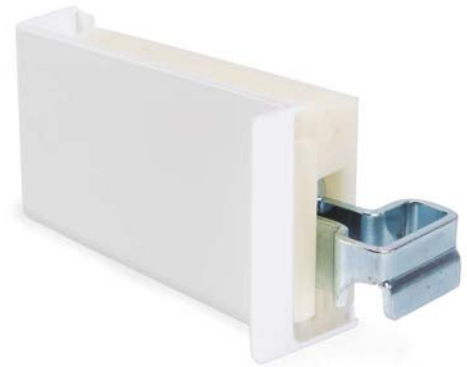
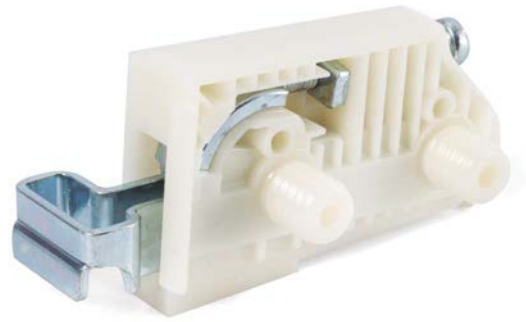
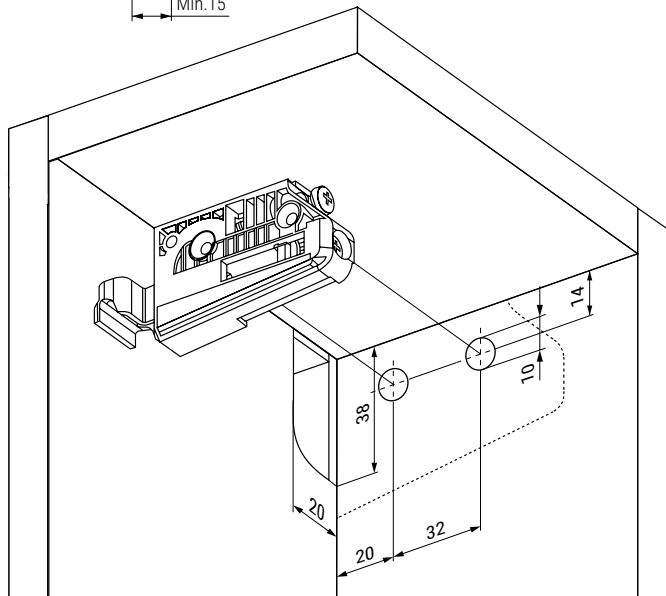
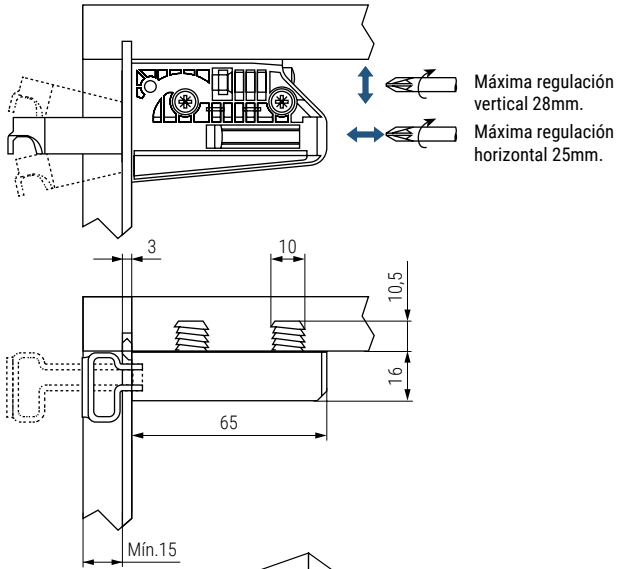
- Se sirven por juegos de 2 colgadores + 1 placa doble.
- Pedir tapas embellecedoras por separado.

CÓDIGO	Descripción	Material	Acabado	Juegos
679.97	kit colgador	acero-zamak	zincado	50 juegos
679.95	tapa embellecedora	zamak	niquelado	1.000


#### Información y complementos recomendados



LOGO MD Colgador regulable para muebles de cocina



- Atención: Para pedidos indicar CÓDIGO mano derecha y CÓDIGO mano izquierda.
- Aconsejable utilizar el colgador con la placa de sujeción cód. 200.6 (ver al final del grupo).
- Para la fijación, incluye tacos de montaje directo.

CÓDIGO	Mano	Material	Acabado	
200.16	derecha	ABS-acero	blanco-zincado	200
200.17	izquierda	ABS-acero	blanco-zincado	200

Funda metálica embellecedora para colgado LOGO



• Atención: Para pedidos indicar CÓDIGO mano derecha y CÓDIGO mano izquierda.

CÓDIGO	Mano	Material	Acabado	
200.12	derecha	acero	níquel	400
200.13	izquierda	acero	níquel	400
200.14	derecha	acero	blanco	400
200.15	izquierda	acero	blanco	400

Información y complementos recomendados



Cód.200.6







Ficha técnica

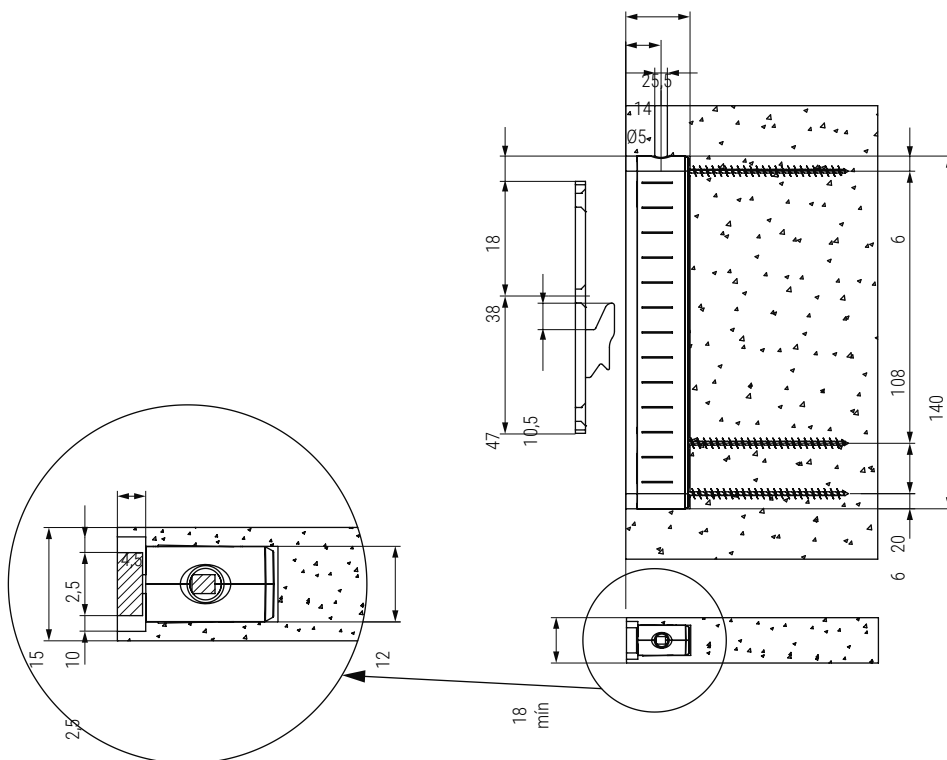
## ATC301 Colgador oculto regulable para muebles suspendidos



Nuevo colgador oculto ATC301, especial para muebles suspendidos a la pared como librerías, estanterías e incluso, muebles sin trasera.

- Oculto. Embutido al costado del mueble. Espesor mín. 18mm.
- Triple regulación: horizontal  $\pm 2,5$ mm., vertical  $\pm 7$ mm., y en profundidad  $\pm 3$ mm. Ajustando desde arriba con una simple llave allen de 4mm.
- Sistema anti-desbloqueo y anti-vuelco para una mayor seguridad.
- Carga máxima 80kg., gracias al gancho de fijación que permite una perfecta distribución del peso

Aconsejamos hacer pruebas técnicas.



• Un juego se compone de una placa más un colgador según la imagen.

CÓDIGO	Material	Acabado	
1110.11	hierro	zincado	1.000

Información y Complementos recomendados



Video montaje

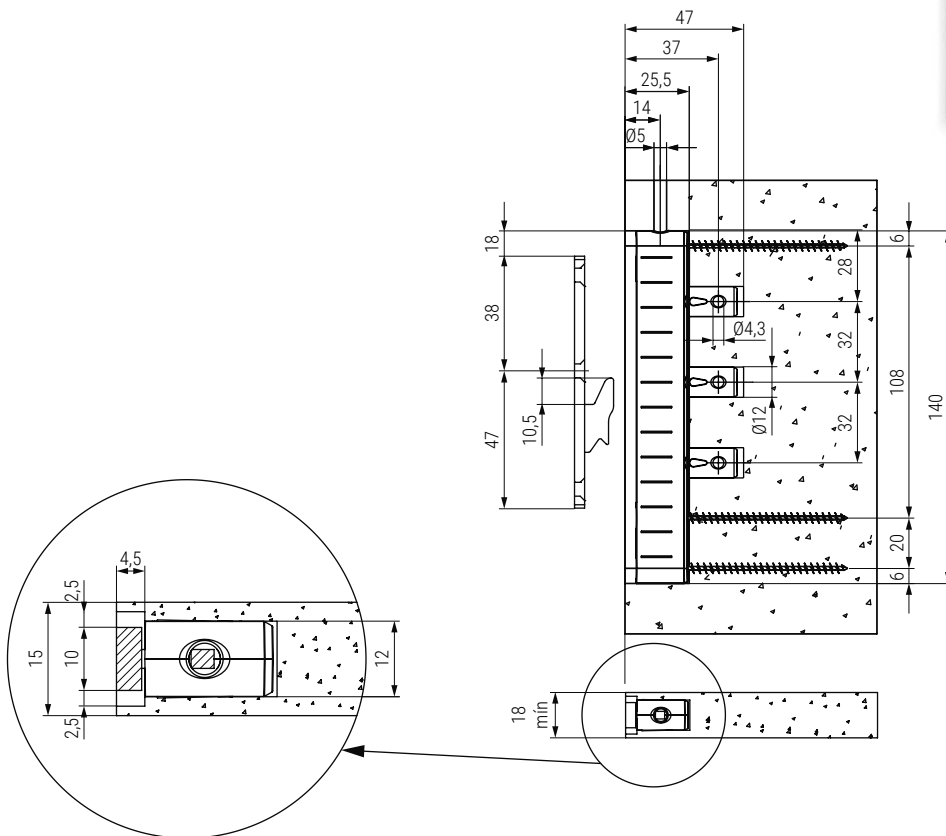


## ATC302 Colgador oculto con tetones regulable para muebles suspendidos y pesados

Nuevo colgador oculto ATC302, especial para muebles suspendidos a la pared como librerías, estanterías e incluso, muebles sin trasera.

- Oculto. Embutido al costado del mueble. Espesor mín. 18mm.
- Triple regulación: horizontal  $\pm 2,5$ mm., vertical  $\pm 7$ mm., y en profundidad  $\pm 3$ mm. Ajustando desde arriba con una simple llave allen de 4mm.
- Con tetones para montaje directo.
- Sistema anti-desbloqueo y anti-vuelco para una mayor seguridad.
- Carga máxima 80kg., gracias al gancho de fijación que permite una perfecta distribución del peso

Aconsejamos hacer pruebas técnicas.



• Un juego se compone de una placa más un colgador según la imagen.

CÓDIGO	Material	Acabado	
1110.12V	hierro	zincado	1.000

### Información y Complementos recomendados



Video montaje





## COLGADORES

### Módulos bajos de cocina

Los módulos bajos suspendidos te presentan ventajas tanto estéticas como prácticas, de esta forma podrás crear ambientes ordenados y diáfanos en cualquier espacio.

Te ofrecemos una variedad de sistemas que se adaptarán a tus necesidades.

## LIBRA H7 Colgador oculto regulable para muebles suspendidos muy pesados

Seguridad antidescolgamiento



LIBRA H7 está provisto de un sistema de **seguridad antidescolgamiento** que evita la caída accidental del módulo. Sistema pensado para armarios de pared y cajones profundos **suspendidos y pesados**.

Regulación 100% independiente: vertical (13mm.) y horizontal (12mm.)

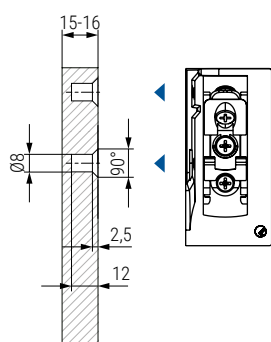
Los ajustes se pueden realizar de forma sencilla y suave desde el interior. El sistema de suspensión nunca interfiere con las correderas de los cajones gracias a las finas alas del soporte lateral.

Con **sistema de montaje directo al costado** por medio de 4 tuercas M6x10mm. (cód. 423.13) o M6x13mm. (cód. 423.18) y 4 tornillos M6x12mm.(cód. 504.411). El cliente debe asegurarse de que la pared y la estructura son adecuadas.

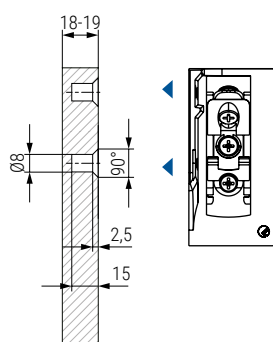
Colgador con **mano derecha e izquierda**.

Aconsejamos hacer pruebas técnicas.  
**MODELO PATENTADO**

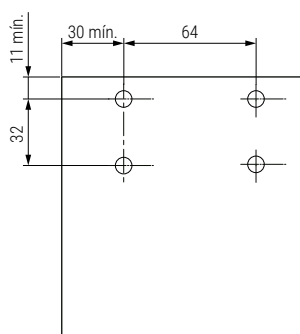
Panel lateral 15 - 16mm.



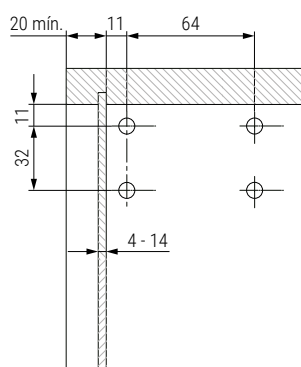
Panel lateral 18 - 19mm.



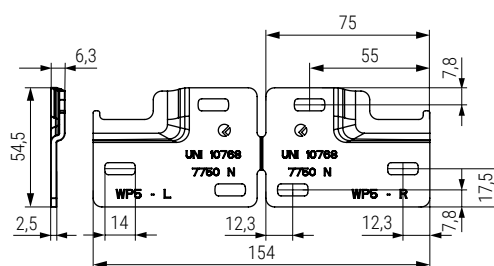
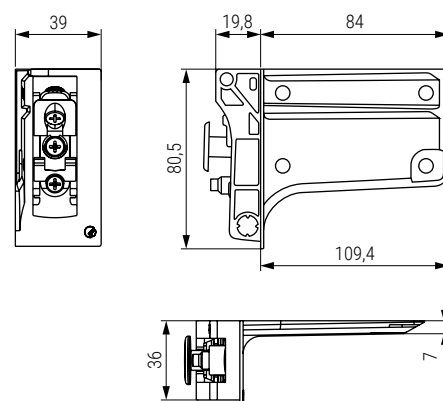
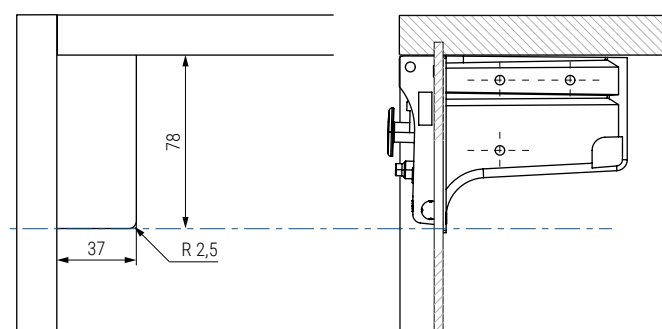
Taladrado sin panel trasero



Taladrado con panel trasero de madera de 4 a 14 mm.



Taladrado con panel trasero de madera de 4 a 14 mm.



- Se sirven en unidades.
- Deben pedirse colgadores y placas por separado.

CÓDIGO	Descripción	Material	Acabado	
504.329	colgador derecho	zamak	zincado	50
504.330	colgador izquierdo	zamak	zincado	50
504.227	placa sujeción	acero	zincado	100

**LIBRA H7 Colgador oculto regulable para muebles suspendidos muy pesados**  
**MONTAJE TACO. Seguridad antidescolgamiento**



LIBRA H7 **MONTAJE TACO** está provisto de un sistema de **seguridad antidescolgamiento** que evita la caída accidental del módulo. Sistema pensado para muebles de hogar y muebles de baño, para colgar muebles suspendidos pesados.

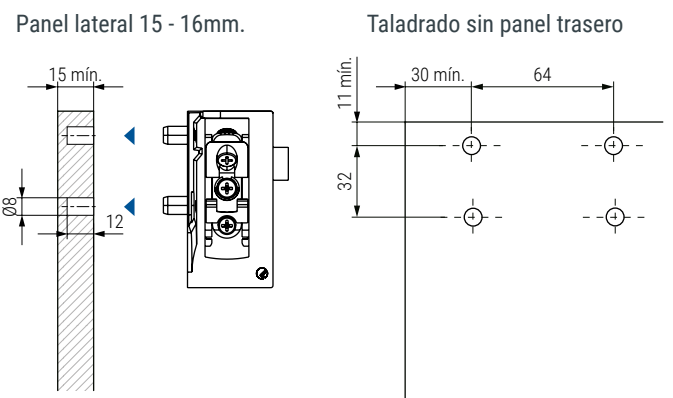
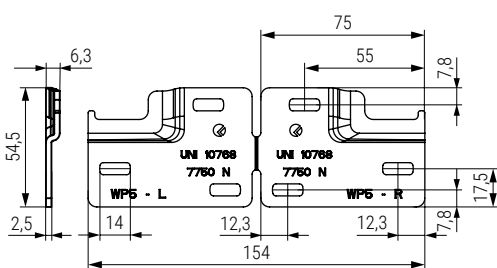
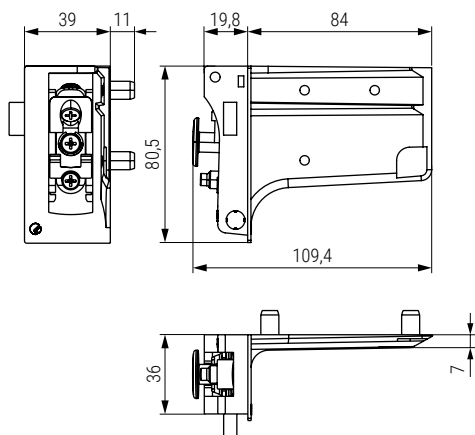
Regulación 100% independiente: vertical (13mm.) y horizontal (12mm.)

Los ajustes se pueden realizar de forma sencilla y suave desde el interior. El sistema de suspensión nunca interfiere con las correderas de los cajones gracias a las finas alas del soporte lateral.

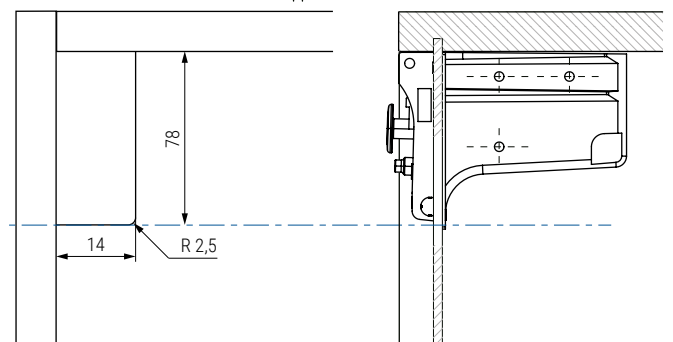
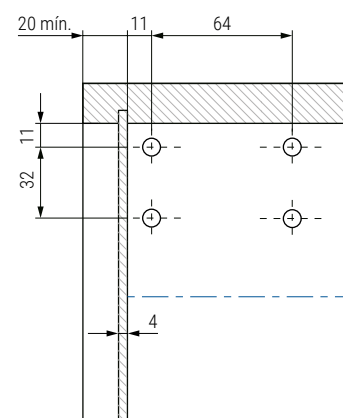
Con **sistema de montaje directo al costado** por medio de 4 tacos de rápida instalación (necesario mecanizado para los tacos). El cliente debe asegurarse de que la pared y la estructura son adecuadas.

Colgador con mano derecha e izquierda.

Aconsejamos hacer pruebas técnicas.  
**MODELO PATENTADO**



Taladrado con panel trasero de madera de 4 mm.



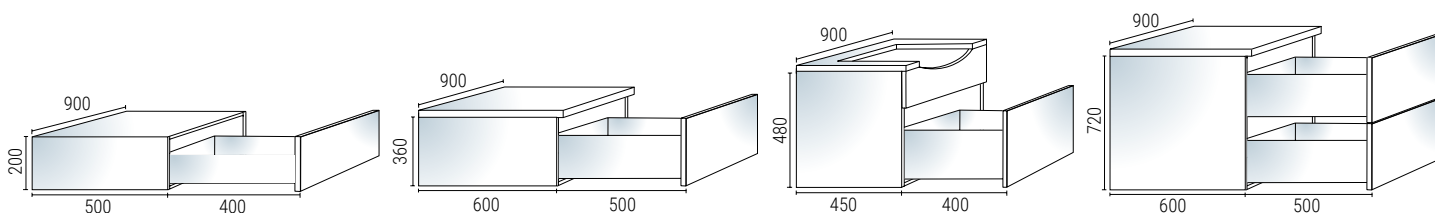
• Deben pedirse colgadores y placas por separado.

CÓDIGO	Descripción	Material	Acabado	
504.429	colgador derecho	zamak	zincado	50
504.430	colgador izquierdo	zamak	zincado	50
504.227	placa sujeción	acero	zincado	100

## LIBRA H7 Colgador oculto regulable para muebles suspendidos muy pesados



Detalle LIBRA H7 con barra de aluminio H40,2

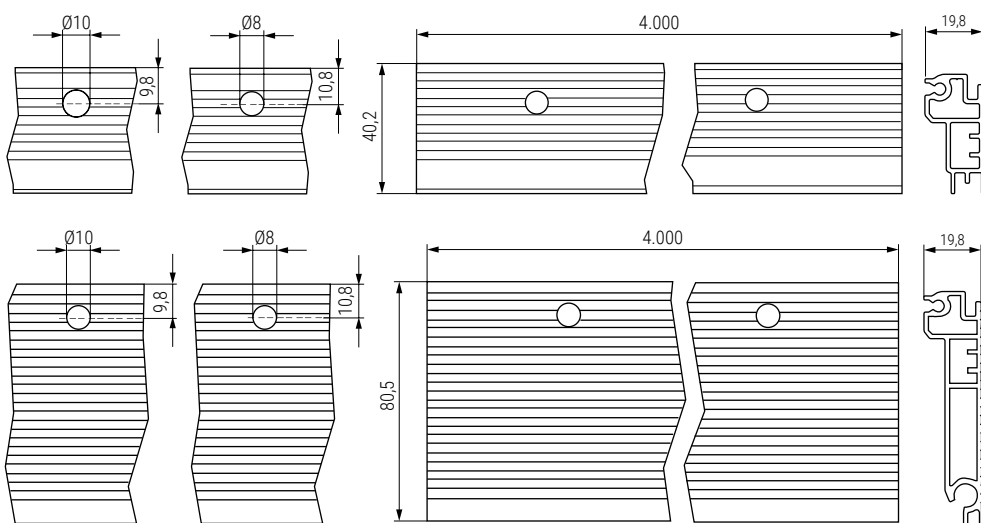


MUEBLE	CAPACIDAD DE CARGA	
	LIBRA H7	LIBRA H7 + Barra de aluminio
Armario	120kg.	160kg.
Armario + cajón	80kg. + 30kg.	120kg. + 30kg.

MUEBLE	CAPACIDAD DE CARGA	
	LIBRA H7	LIBRA H7 + Barra de aluminio
Armario	160kg.	180kg.
Armario + cajón	120kg. + 30kg.	140kg. + 30kg.

MUEBLE	CAPACIDAD DE CARGA	
	LIBRA H7	LIBRA H7 + Barra de aluminio
Armario	200kg.	210kg.
Armario + cajón	160kg. + 30kg.	170kg. + 30kg.


MUEBLE	CAPACIDAD DE CARGA	
	LIBRA H7	LIBRA H7 + Barra de aluminio
Armario	200kg.	210kg.
Armario + cajón	130kg. + 60kg.	140kg. + 2x30kg.



Los perfiles se sirven en barras de 2m. con la posibilidad de cortarlos al gusto del consumidor según el ancho del mueble.

Se aconseja hacer taladros de Ø8mm. según el ancho del mueble, tanto en el perfil de H40,2mm. como en el perfil H80,5mm.

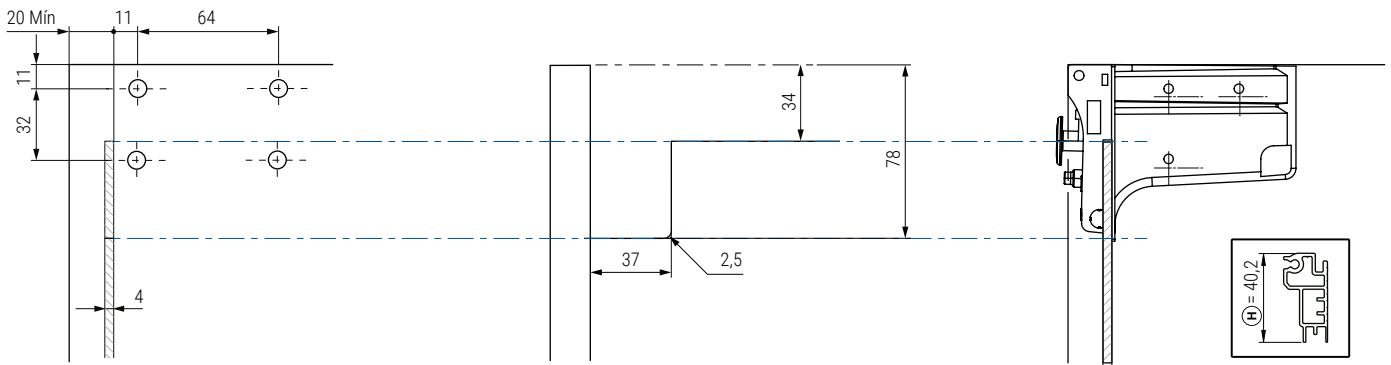
• Los perfiles de aluminio se sirven por barras de 2 metros.

CÓDIGO		Material	Acabado	
Perfil H40,2 504.327	Perfil H80,2 504.328	aluminio	natural	

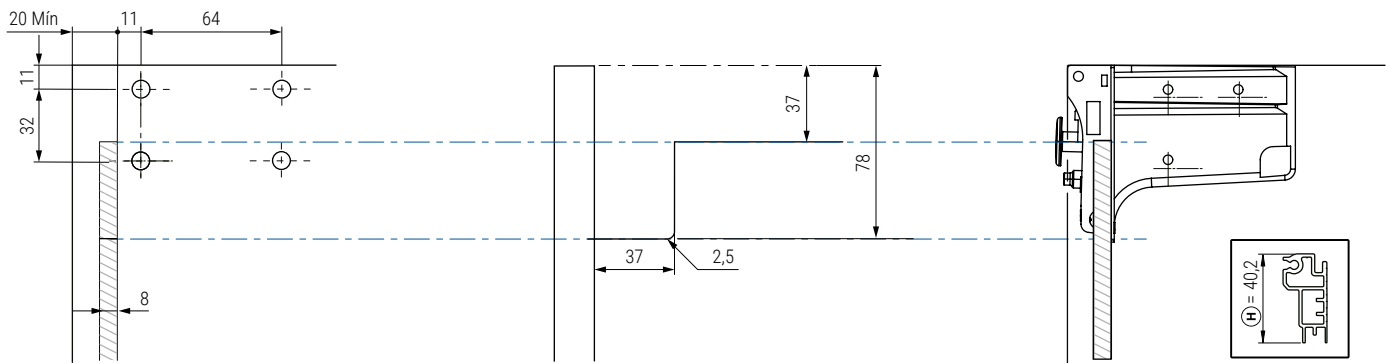


### Taladrado con panel trasero de madera

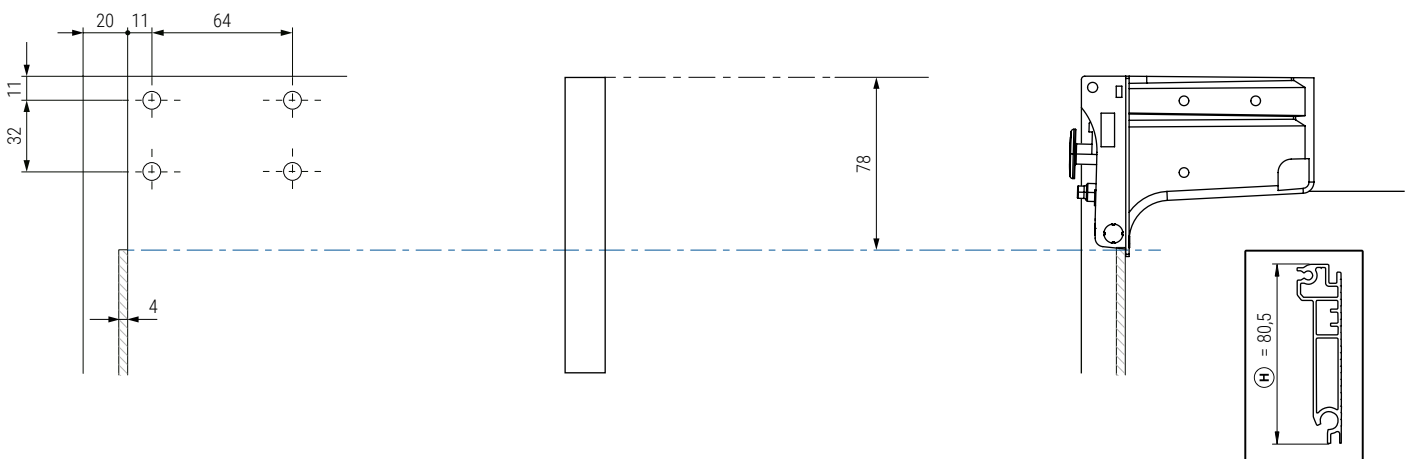
Taladrado con panel trasero de madera de 4 mm y barra de aluminio 40,2mm.



Taladrado con panel trasero de madera de 8 mm y barra de aluminio 40,2mm.




Taladrado con panel trasero de madera de 4 mm y barra de aluminio 80,5mm.



### Tapas embellecedoras para LIBRA H7



CÓDIGO	Descripción	Material	Acabado	
504.371	tapa recta	plástico	gris	200
504.372	tapa recta	plástico	blanco	200
504.373	tapa recta	plástico	antracita	200
504.374	tapa integral dcha	plástico	gris	200
504.375	tapa integral izda	plástico	gris	200
504.376	tapa integral dcha	plástico	blanco	200
504.377	tapa integral izda	plástico	blanco	200
504.378	tapa integral dcha	plástico	antracita	200
504.379	tapa integral izda	plástico	antracita	200

## LIBRA CH con LIBRA H7 Colgador oculto regulable para muebles suspendidos muy pesados

Sistema antivuelco



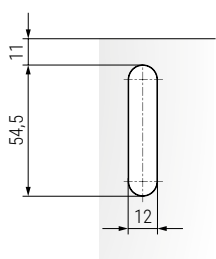
LIBRA CH es una solución muy resistente y fiable que se combina con el colgador LIBRA H7. Se recomienda para armarios suspendidos con cargas pesadas o cajones muy profundos. Se fija al panel superior y al fondo del mueble.

Es un sistema que facilita la distribución uniforme de la carga, además de que tiene **regulación vertical y en profundidad**. En caso de cargas oscilantes o cuando se tienen cajones profundos se garantiza una mayor solidez de la estructura. Dispone también de bloqueo antivuelco, el cual puede llevarse acabo desde el interior del mueble utilizando tan solo un destornillador PZ2.

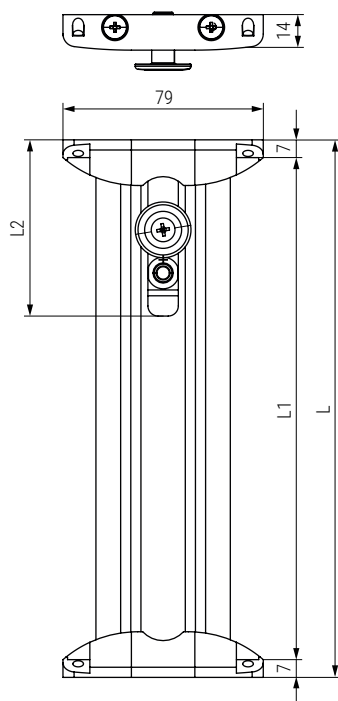
Fabricado en acero, aluminio, zamak y material termoplástico.

MODELO PATENTADO.

**IMPORTANTE** LIBRA CH se pide a medida especial. Consultar cantidad mínima y plazo de entrega, ya que es un artículo no disponible en stock.



Perforación LIBRA CH combinado con LIBRA H7

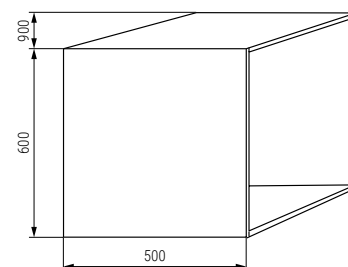
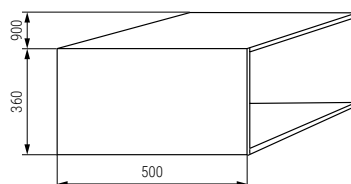
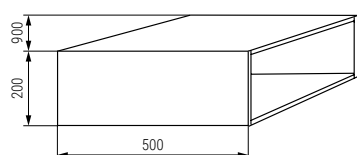
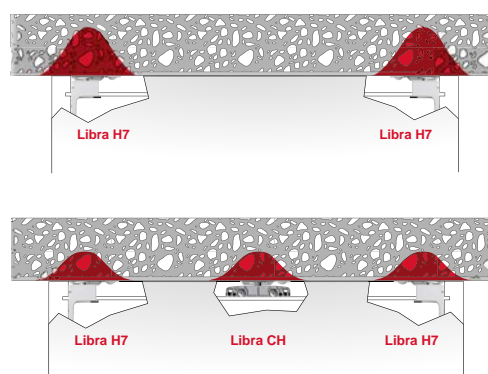


L = Total pieza  
L1 = L menos 14

• Terminales incluidos.

CÓDIGO	Largo	Material	Acabado	
504.320	260	acero	zincado	1
504.321	410	acero	zincado	1

 Nivel de intensidad de presión en la pared



MUEBLE	CAPACIDAD DE CARGA	
	LIBRA H7	LIBRA H7 + 1 LIBRA CH
Armario	120kg.	130kg.
Armario + cajón	80kg. + 30kg.	120kg. + 30kg.

MUEBLE	CAPACIDAD DE CARGA	
	LIBRA H7	LIBRA H7 + 1 LIBRA CH
Armario	180kg.	230kg.
Armario + cajón	150kg. + 30kg.	180kg. + 30kg.

MUEBLE	CAPACIDAD DE CARGA	
	LIBRA H7	LIBRA H7 + 1 LIBRA CH
Armario	200kg.	230kg.
Armario + cajón	170kg. + 30kg.	170kg. + 50kg.



**LIBRA H11** Colgador oculto regulable para muebles bajos suspendidos y muy pesados  
Sistema antidescolgamiento



LIBRA H11 está provisto de un sistema de **seguridad antidescolgamiento** que evita la caída accidental del módulo. Sistema pensado para colgar muebles suspendidos pesados.

Regulación 100% independiente: vertical (12mm.) y horizontal (10mm.)

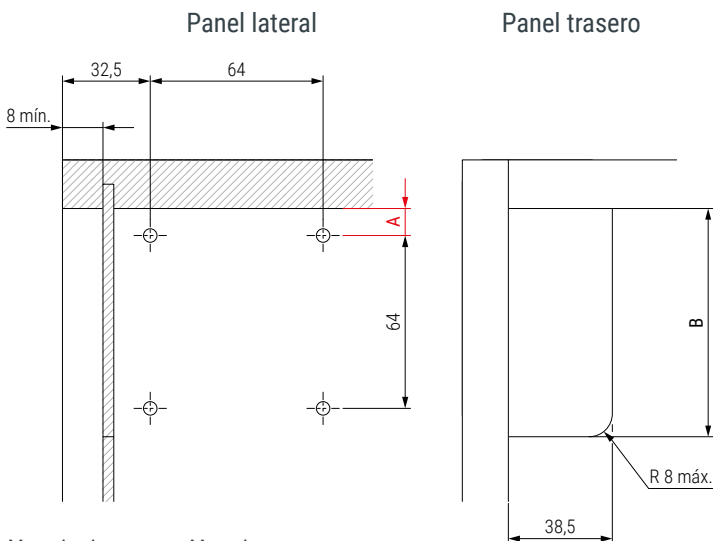
Los ajustes verticales y en profundidad, así como el bloqueo del armario, se pueden realizar de forma sencilla y suave desde el interior. El sistema de suspensión nunca interfiere con las correderas de los cajones gracias a las finas alas del soporte lateral.

Con **sistema de montaje directo al costado** por medio de 4 tuercas M6x10mm. (cód. 423.13) o M6x13mm. (cód. 423.18) y 4 tornillos M6x12mm.(cód. 504.411). El cliente debe asegurarse de que la pared y la estructura son adecuadas.

Capacidad de carga: muy alta incluso bajo estrés extremo y con cajones. Pendiente certificación.

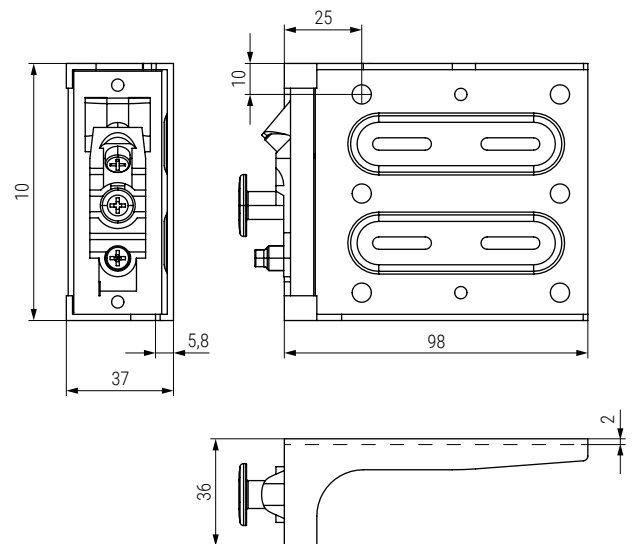
Colgador con mano derecha e izquierda.

Aconsejamos hacer pruebas técnicas.  
MODELO PATENTADO




Montaje sin tapas. **A = 10mm.**  
B = 84,5mm.

Montaje con tapas. **A = 15,5**  
B = 90



- Los colgadores tienen mano derecha y mano izquierda.
- Deben pedirse colgadores, placas y tapas por separado.

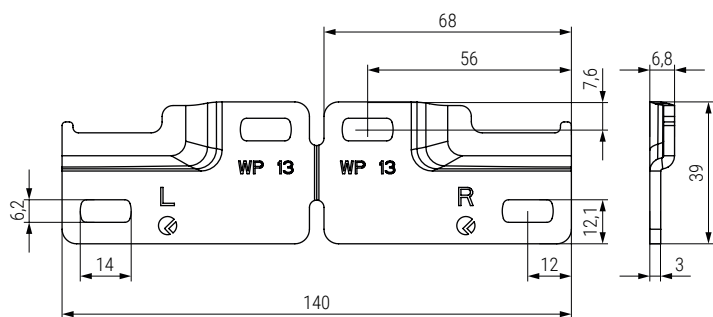
**Colgador**

CÓDIGO	Mano	Material	Acabado	
504.491	derecha	acero	zincado	50
504.492	izquierda	acero	zincado	50



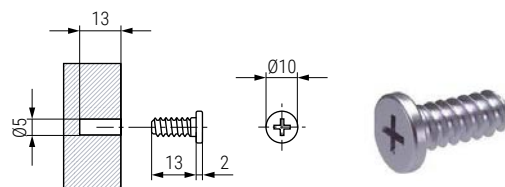
**Tapas embellecedoras**

CÓDIGO	Mano	Material	Acabado	
504.494	derecha	plástico	blanco	200
504.495	izquierda	plástico	blanco	200




**Placa para pared**

CÓDIGO	Descripción	Material	Acabado	
504.493	placa WP13	acero	zincado	150



**Tornillo**

CÓDIGO	Descripción	Material	Acabado	
504.496	tornillo Ø10x14	acero	zincado	4

## FORTE XL Colgador regulable para muebles suspendidos de gran profundidad

Montaje directo



FORTE XL es un colgador para mueble bajo que responde a características técnicas únicas, gracias a su tecnología avanzada. Se atornilla directamente al costad con montaje directo.

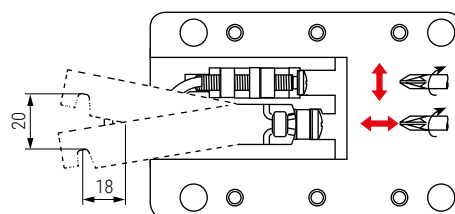
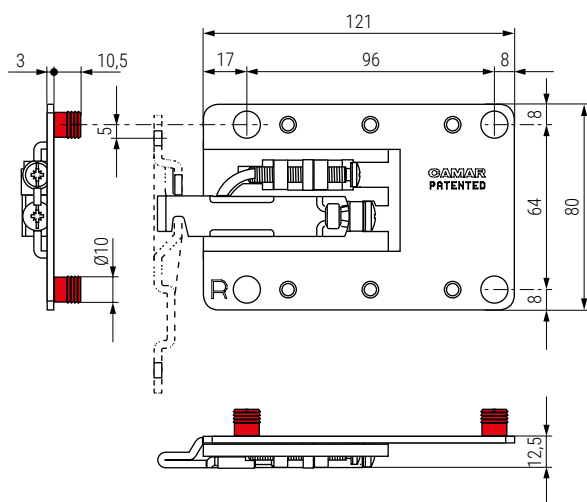
Fabricado en metal, con un grosor de 10mm. Permite poder ajustar, en dos movimientos totalmente independientes entre sí, el módulo en vertical hasta 20mm. y en horizontal hasta 18mm. De esta forma se consigue un ajuste más fácil y eficiente.

El colgador FORTE XL tiene un montaje sencillo y junto a su placa, con la que es posible adaptar la posición de una forma fácil y eficiente, crea un sistema de antidescolgamiento con el que no se pueden desacoplar accidentalmente una vez que el mueble haya sido colgado a la pared.

La capacidad de carga es de 70kg por pieza.

Colgador con mano derecha e izquierda.

Aconsejamos hacer pruebas técnicas.



Regulación 20mm.

Regulación 18mm.



- Se sirven en unidades.
- Deben pedirse colgadores derecha e izquierda, tapas y placas por separado.

CÓDIGO	Mano	Material	Acabado	
200.30	derecha	acero	zincado	50
200.31	izquierda	acero	zincado	50

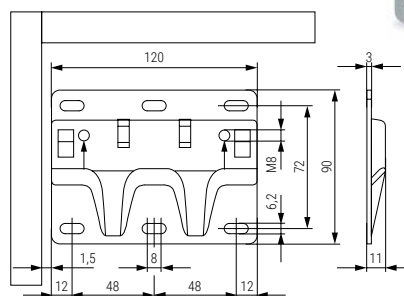
## Funda plástica embellecedora para colgador FORTE XL



CÓDIGO	Material	Acabado	
200.33	plástico	gris	200
200.34	plástico	blanco	200

## Placa para colgador de muebles FORTE XL

Con seguro antivuelco



CÓDIGO	Material	Acabado	
200.32	acero	zincado	50

**FORTE** Colgador regulable para muebles suspendidos pesados  
Montaje directo

FORTE es un colgador para mueble bajo que responde a características técnicas únicas, gracias a su tecnología avanzada. Se atornilla **directamente al costad con montaje directo**.

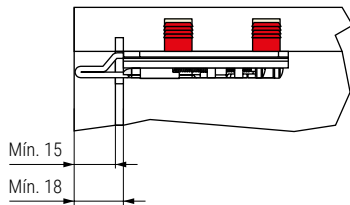
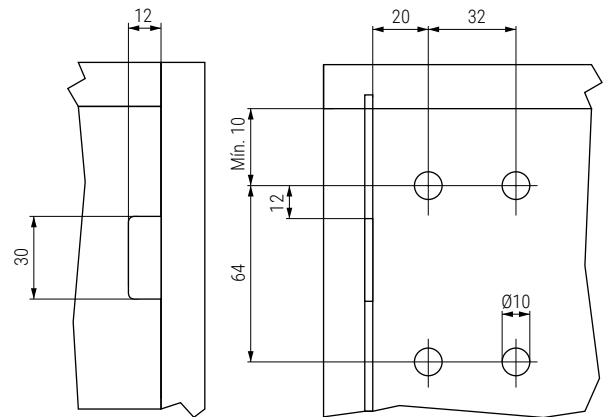
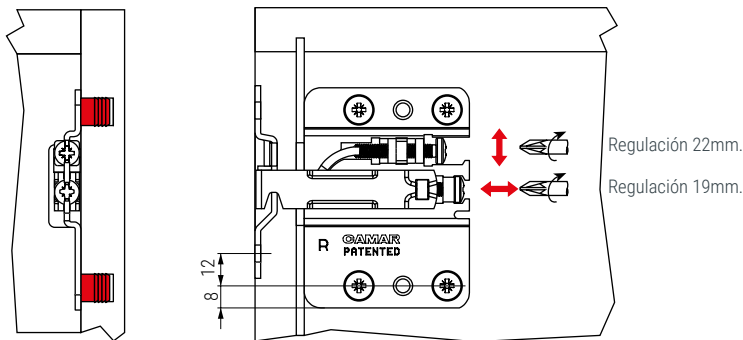
Fabricado en metal, con un grosor de 10mm. Permite poder ajustar, en dos movimientos totalmente independientes entre sí, el módulo en **vertical hasta 22mm.** y en **horizontal hasta 19mm.** De esta forma se consigue un ajuste más fácil y eficiente.

El colgador **FORTE** tiene un montaje sencillo y junto a su placa, con la que es posible adaptar la posición de una forma fácil y eficiente, crea un sistema de antidescolgamiento con el que no se pueden desacoplar accidentalmente una vez que el mueble haya sido colgado a la pared.

La capacidad de carga es de 55kg por pieza.

Colgador con mano derecha e izquierda.

Aconsejamos hacer pruebas técnicas.



- Se sirven en unidades.
- Deben pedirse colgadores derecha e izquierda, tapas<sup>o</sup> y placas por separado.

CÓDIGO	Mano	Material	Acabado	
200.20	derecha	acero	zincado	100
200.21	izquierda	acero	zincado	100

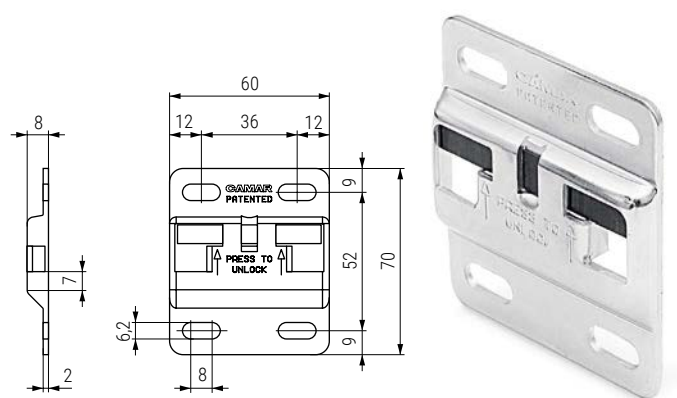
Funda plástica embellecedora para colgador **FORTE**



• Atención: Para pedidos indicar CÓDIGO mano derecha y CÓDIGO mano izquierda.

CÓDIGO	Mano	Material	Acabado	
200.23	derecha	plástico	blanco	400
200.24	izquierda	plástico	blanco	400
200.25	derecha	plástico	gris	400
200.26	izquierda	plástico	gris	400
200.27	derecha	plástico	antracita	400
200.28	izquierda	plástico	antracita	400

Placa metálica para colgador **FORTE**  
Con seguro antivuelco



CÓDIGO	Material	Acabado	
200.22	acero	zincado	200

## COLES Colgador oculto regulable para espejos y paneles



**COLES** es un sistema practico y fácil de instalar pensado para espejos y paneles de hogar.

El colgador **COLES** va embutido en la trasera del espejo, espesor mínimo 11mm. **Regulación vertical (11mm.) y horizontal (10mm.) 100% independiente.**

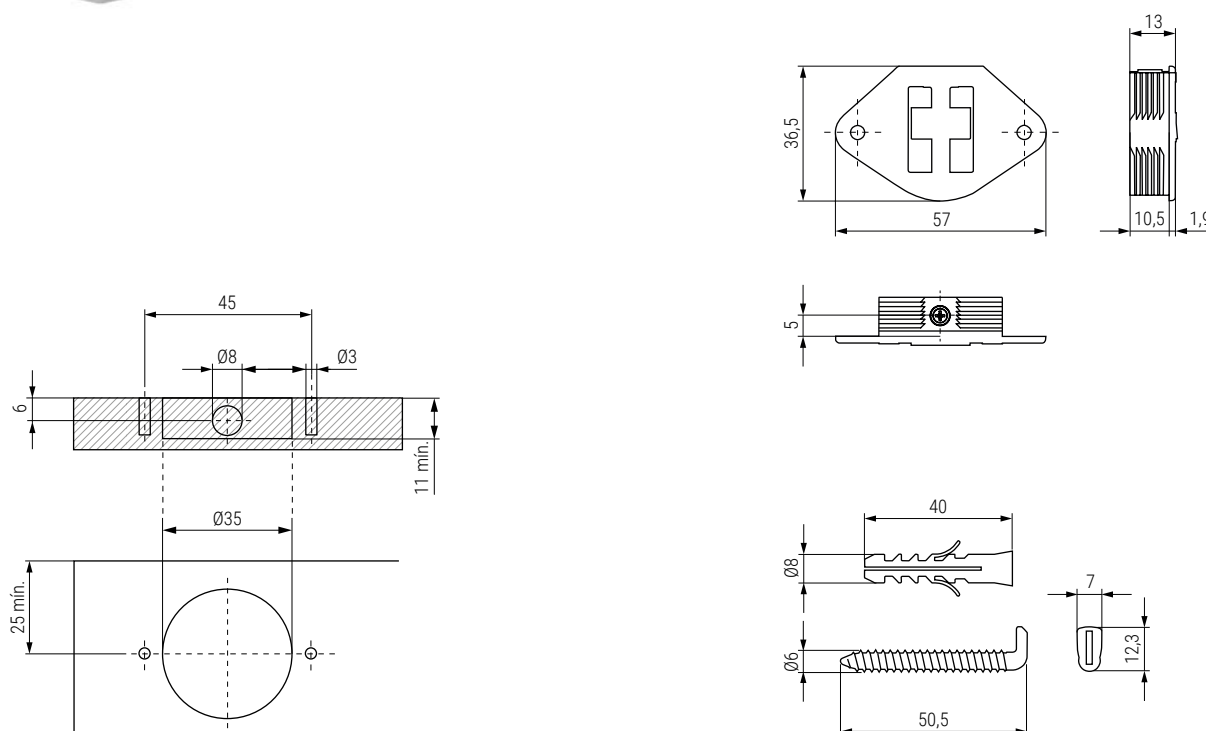
Los ajustes verticales y en profundidad, así como el bloqueo del espejo o panel, se pueden realizar de forma sencilla.

Capacidad de carga: 80kg. (por par)


Para soportar las cargas y tensiones estipuladas, es responsabilidad del cliente verificar que la pared está en condiciones y de calidad suficiente para soportar la fijación.

### MODELO PATENTADO

Aconsejamos hacer pruebas técnicas.



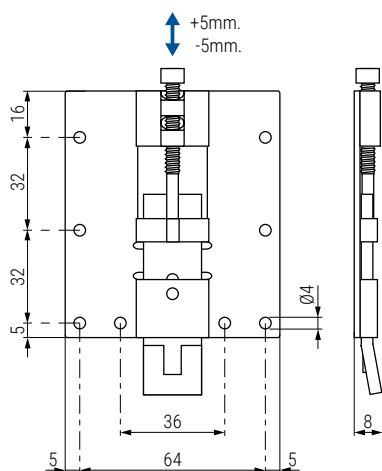
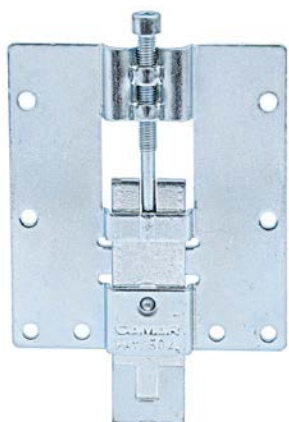
- Los colgadores no tienen mano.
- Incluye taco de plástico y alcañata
- Posibilidad de sujeción también con placa. Pedir por separado Cód. 947.27

CÓDIGO	Material	Acabado	
504.190	acero	zincado	100

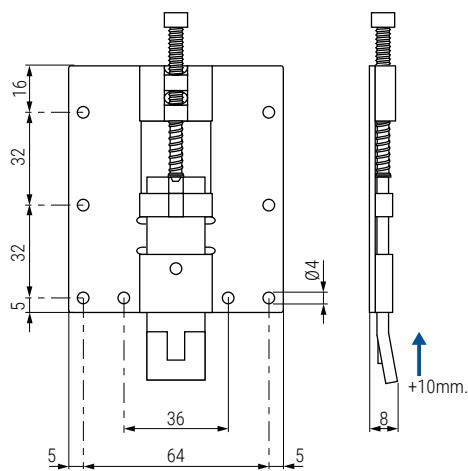
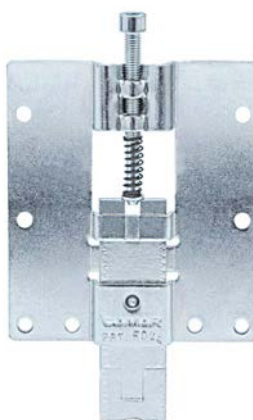


**PANELLO** Sistema de colgadores regulables  
Para paneles suspendidos en horizontal

Colgador **superior**  
Sin muelle



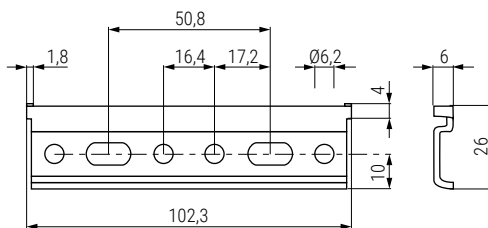
Colgador **inferior**  
Con muelle




• Placas con topes laterales antidescolgamiento.

CÓDIGO	Descripción	Material	Acabado	
200.51	colgador superior	hierro	zincado	100
200.52	colgador inferior	hierro	zincado	100

Placa de fijación  
Con seguro antivuelco



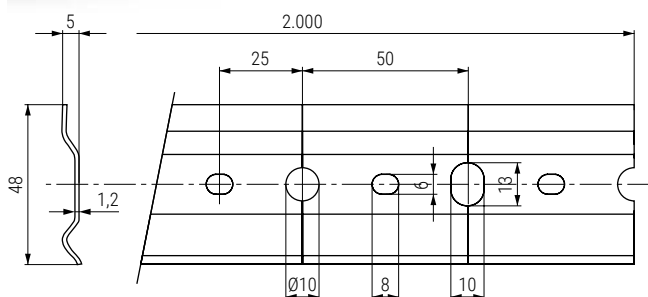
CÓDIGO	Descripción	Material	Acabado	
200.53	placa	hierro	zincado	100



## PLACAM 2000 H48 Placa colgador para muebles



ALK®



CÓDIGO

Material

Acabado



947.26

acero

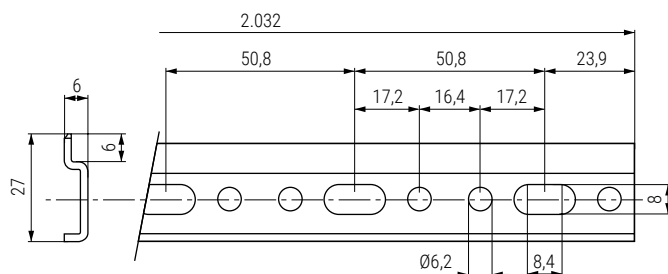
galvanizado

10

## PLACAM 2032 H27 Placa colgador para muebles



ALK®



• Aconsejable utilizar la placa para los colgadores mod. OMEGA y LOGO

CÓDIGO

Material

Acabado



200.6

acero

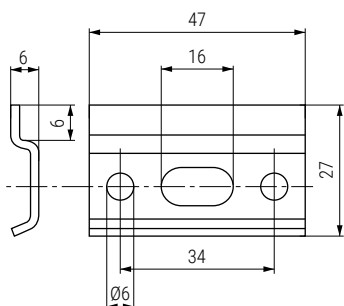
galvanizado

30

## PLACAM 47 H27 Placa colgador para muebles



ALK®



• Aconsejable utilizar la placa para los colgadores mod. OMEGA y LOGO.

CÓDIGO

Material

Acabado



1333.9

acero

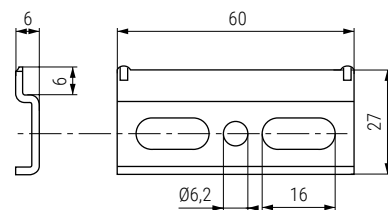
galvanizado

1.000

## PLACAM 60 H27 Placa colgador para muebles.



ALK®



• Aconsejable utilizar la placa para los colgadores mod. OMEGA y LOGO.

CÓDIGO

Material

Acabado



947.27

acero

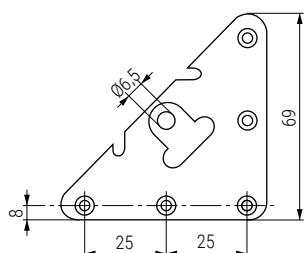
galvanizado

750

## PANE Escuadra colgador



ALK®



CÓDIGO

Material

Acabado



5.77

acero

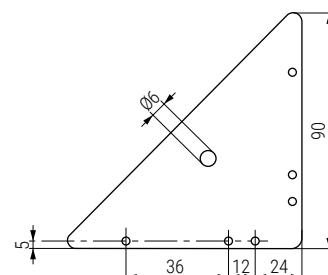
galvanizado

100

## EDUCA Escuadra colgador



ALK®



CÓDIGO

Material

Acabado



1261.3

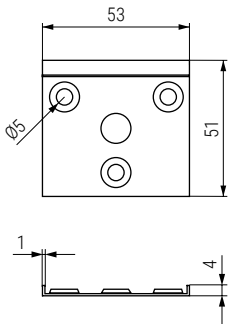
acero

electrozincado

250

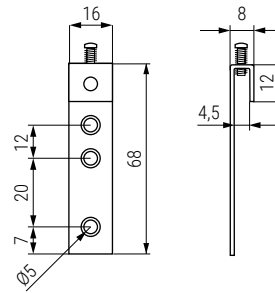


E-DELTA Placa colgador.



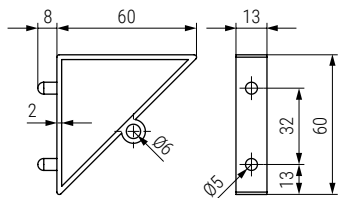
CÓDIGO	Material	Acabado	
947.107	acero	zincado	1.000

E-DELTA Colgador recto.



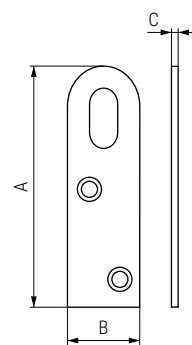
CÓDIGO	Descripción	Material	Acabado	
947.108	Con tornillo	acero	zincado	1.000

COPITO Escuadra colgador con pitón.



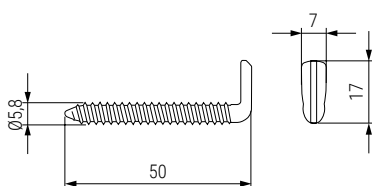
CÓDIGO	Material	Acabado	
1044.39	plástico	blanco	1.000

FARO Colgador



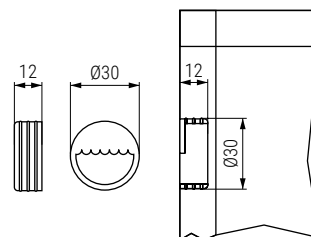
CÓDIGO	A	B	C	Material	Acabado	
3.12	40	16	1	acero	zincado	200
3.13	50	16	1	acero	zincado	200
3.14	60	18	1	acero	zincado	200
3.15	70	18	1,2	acero	zincado	200
3.16	80	20	1,2	acero	zincado	200

ALES+ Alcayata especial con rosca madera



CÓDIGO	Material	Acabado	
9021.202	acero	zincado	100

COLEM Colgador embutir cilíndrico



CÓDIGO	Material	Acabado	
443.33	zamak	zincado	1.000

# 3

# Equipamiento de cocina

Kitchen equipment



# ÍNDICE

## ► MÓDULOS DE COCINA

### Serie NOVA FLAT

- Botellero 3.3
- Botellero/Bandejero 3.4
- Panero/Cesto 3.5
- Bandeja giratoria/Rinconero extraíble 3.6
- Bastidor 3.9
- Rinconeros DOLPHIN 3.10
- Columna bandejero 3.11
- Columna botellero 3.12

### Serie COMPACT

- Botellero/Panero 3.13
- Rinconeros DOLPHIN 3.14

### Serie CLASSIC

- Bandeja/Botellero 3.15
- Bandejero/Panero 3.16
- Bandejas giratorias 3.18
- Tolvas 3.19
- Colgador/ Plataforma butano 3.22

### Bastidor extraíble EVONA

3.23

### Serie BACÁN

3.25

## ► MÓDULOS CUBOS DE BASURA

BLOCK 2.0. 3.28

KOMBI 3.30

ECOFIL 3.31

ELEGANS 3.33

CUBOS PEQUEÑOS 3.35

## ► SOPORTE ESTRUCTURAL TURA

3.37

## ► PERSIANAS PREMONTADAS

ACAN 3.40

BOXMILANO 3.41

RULOX 3.41

## ► PERFILERÍA PARA COCINA

PERFIL SUELTA NADIR 3.43

PERFIL SUELTA SIRIA 3.44

VITRINA COMPLETA NADIR 3.45

VITRINA COMPLETA SIRIA 3.46

## ► MECANISMOS PARA COCINA

T-ABLE XL 3.48

LUNCH REVERSE SILENT 3.49

HOMEWORK 3.52

OPLA TOP 3.53

SESTANTE 3.56

## ► ESCUADRAS ABATIBLES

GLORIA 3.57

YAIL 1 3.58

## ► PATAS REGULABLES

3.59

## ► PERFILERÍA GOLA

GOLA J2 3.62

GOLA A 3.63

GOLA S Y GOLA D 3.64

## ► ACCESORIOS DE COCINA Y BAÑO

Soporte para copas 3.65

Escurreplatos EIRE 3.66

Cuberteros 3.69

Esterillas y Salvafifones 3.71

Zócalo ZESIO 3.74

Patas de cocina

• MINI LARRY y LARRY 3.76

• OCTO 3.77

Rejillas 3.78

Protector de fregadero 3.81

Protector de inducción INÓN 3.81

Soporte metal para figurífico XENI 3.82

Base frigorífico FRIGGE 3.82

Tubo aluminio extensible TUALEX 3.82

Cinta adhesiva CINTALO 3.82

Mesas de plancha 3.83

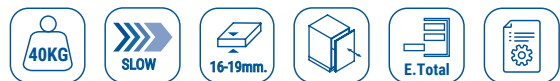
Serie NOVA FLAT Módulo 700 botellero  
2 alturas




- Módulo botellero NOVA FLAT extraíble 480mm.
- Bandeja de acero pintado y base antideslizante antracita.
  - Fijación lateral. Con enganches regulables para puerta incluidos.
  - Juego de separadores Cod. 1008.205, pedir por separado.
  - Incluye guía Novapro Grass.



Hoja instrucciones



CÓDIGO	Módulo	Medidas			
		Ancho	Alto	Fondo	
1008.201	150	112-118	495	498	1 kit
1008.202	200	162-168	495	498	1 kit



Serie NOVA FLAT Módulo 800 botellero  
3 alturas




- Módulo botellero NOVA FLAT extraíble 480mm.
- Bandeja de acero pintado y base antideslizante antracita.
  - Fijación lateral. Con enganches regulables para puerta incluidos.
  - Juego de separadores Cod. 1008.206, pedir por separado.
  - Incluye guía Novapro Grass.



Hoja instrucciones



CÓDIGO	Módulo	Medidas			
		Ancho	Alto	Fondo	
1008.211	150	112-118	690	498	1 kit
1008.212	200	162-168	690	498	1 kit



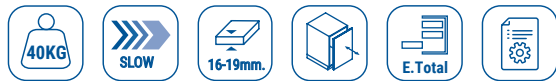
## Serie NOVA FLAT Módulo 700 botellero/bandeja 2 alturas




- Módulo botellero/bandeja NOVA FLAT extraíble 480mm.
- Bandeja de acero pintado y base antideslizante antracita.
  - Fijación lateral. Con enganches regulables para puerta incluidos.
  - Con botellero inferior y bandeja superior.
  - Incluye guía Novapro Grass.



Hoja instrucciones



CÓDIGO	Módulo	Medidas			
		Ancho	Alto	Fondo	
1008.203	300	262-268	485	496	1 kit
1008.204	400	362-368	485	496	1 kit



## Serie NOVA FLAT Módulo 800 botellero/2 bandejas 3 alturas




- Módulo botellero/bandeja NOVA FLAT extraíble 480mm.
- Bandeja de acero pintado y base antideslizante antracita.
  - Fijación lateral. Con enganches regulables para puerta incluidos.
  - Con botellero inferior y dos bandejas superiores.
  - Incluye guía Novapro Grass.



Hoja instrucciones



CÓDIGO	Módulo	Medidas			
		Ancho	Alto	Fondo	
1008.213	300	262-268	665	496	1 kit
1008.214	400	362-368	665	496	1 kit



Serie NOVA FLAT Módulo botellero/panero  
2 alturas




- Módulo botellero/panero NOVA FLAT extraíble 480mm.
- Bandeja de acero pintado y base antideslizante **antracita**.
  - Fijación lateral. Con enganches regulables para puerta incluidos.
  - Incluye guía Novapro Grass.



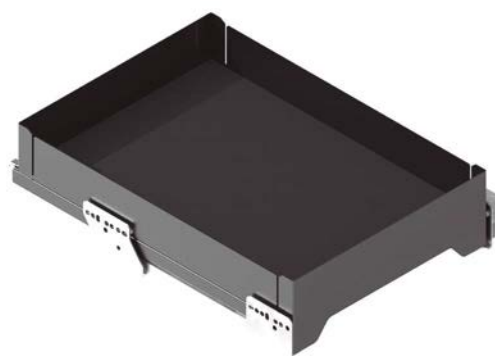
Hoja instrucciones



CÓDIGO	Módulo	Medidas			
		Ancho	Alto	Fondo	
1008.221	300	262-268	485	496	1 kit
1008.222	400	362-368	485	496	1 kit



Serie NOVA FLAT Cesto multiusos




- Bandejas NOVA FLAT extraíbles 480mm.
- Bandeja de acero pintado y base antideslizante **antracita**.
  - Fijación lateral.
  - Incluye guía Novapro Grass.



Hoja instrucciones



CÓDIGO	Módulo	Medidas			
		Ancho	Alto	Fondo	
1008.231V	400	362-368	120	491	1 kit
1008.232V	450	412-418	120	491	1 kit
1008.233V	500	462-468	120	491	1 kit
1008.234V	600	562-568	120	491	1 kit



Serie NOVA FLAT Bandeja giratoria 270°  
2 alturas



- Módulo de bandejas 270° NOVA FLAT giratorio.
- Bandeja con base de melamina antideslizante y cerco de acero pintado **antracita**.
  - Con sistema de freno.



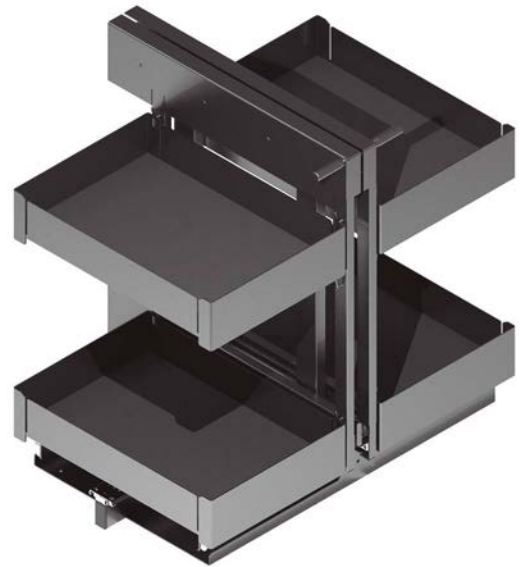
Hoja instrucciones



CÓDIGO	Módulo	Medidas			
		Diámetro	Alto	Fondo	
1008.271V	800	710	630-730	460	1 kit
1008.272V	800	710	730-780	460	1 kit
1008.273	900	810	630-730	510	1 kit
1008.274	900	810	730-780	510	1 kit



Serie NOVA FLAT Bastidor extraíble rinconero  
2 alturas




- Módulo extraíble rincón NOVA FLAT 480mm.
- Bandeja de acero pintado y base antideslizante **antracita**.
  - Fijación a la base del módulo.
  - Para frontal de 400-450mm.
  - Incluye guía Novapro Grass.
  - Bandeja interior extraíble.
  - La puerta va con bisagras al módulo



Hoja instrucciones



CÓDIGO	Módulo	Medidas			
		Ancho	Alto	Fondo	
1008.266	900	475	605	605	1 kit





**NOVA FLAT** Módulo botellero



**NOVA FLAT** Módulo botellero/bandeja





**NOVA FLAT** Columna bandejero



**NOVA FLAT** Cesto multiuso

## SERIE NOVA FLAT

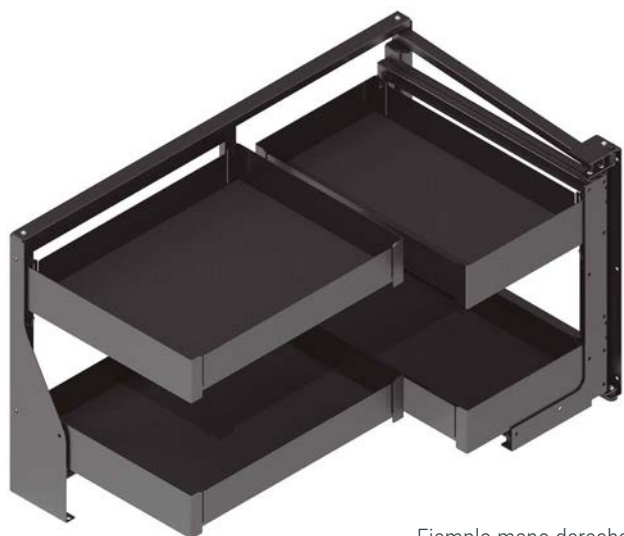
### Módulos de cocina

Es una nueva gama que se adapta a las tendencias de las cocinas más innovadoras, creando originalidad y marcando una diferencia. Formando líneas rectas y sobrias compuestas de acero, combinado con bases antideslizantes con un tacto más cálido. Completado con los mejores sistemas de extracción.

Cada artículo ha sido testado en numerosos controles de calidad, que garantizan su fiabilidad y el cumplimiento de la normativa UNE.

Su fabricación está enfocada en reducir a 0 la huella medioambiental, se utilizan materias primas y procesos productivos no contaminantes.

Serie NOVA FLAT Bastidor extraíble articulado  
2 alturas



Ejemplo mano derecha

Bastidor extraíble articulado NOVA FLAT.

- Bandeja de acero pintado y base de melamina antideslizante **antracita**.
- Bandeja interior extraíble.
- Carga dinámica 9,5kg. cesta interna, 8kg. cesta frontal.
- Para frontal de 400-450mm.
- La puerta sale con el herraje



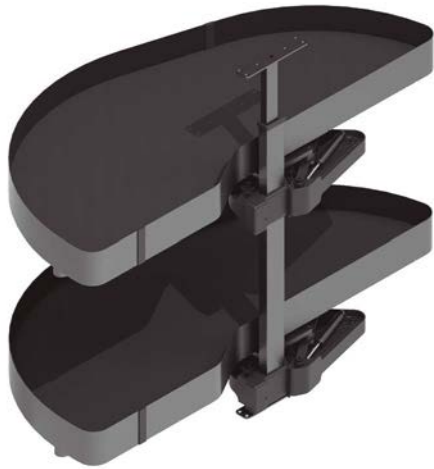
Hoja instrucciones



CÓDIGO		Módulo	Medidas			1 kit
Derecha	Izquierda		Ancho	Alto	Fondo	
1008.261V	1008.262V	900	495	480	860	



Serie NOVA FLAT DOLPHIN I Módulo rinconero  
2 alturas



Ejemplo mano izquierda

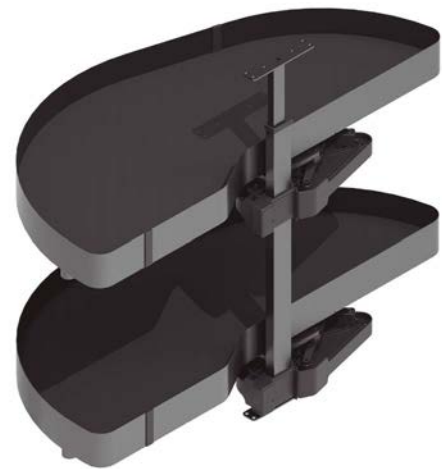
Módulo rinconero NOVA FLAT DOLPHIN I con doble brazo rotante.

- Bandejas con base de melamina antideslizante **antracita**.
- Extracción 100% independiente.
- Con sistema de **absorción automática**.
- Se coloca en la parte central del módulo, lo que permite un total aprovechamiento del espacio interior del mueble.



Vídeo montaje

Serie NOVA FLAT DOLPHIN II Módulo rinconero  
2 alturas



Ejemplo mano izquierda

Módulo rinconero NOVA FLAT DOLPHIN II con doble brazo rotante.

- Bandejas con base de melamina antideslizante **antracita**.
- Extracción 100% independiente.
- Con sistema de **cierre amortiguado**.
- Se coloca en la parte central del módulo, lo que permite un total aprovechamiento del espacio interior del mueble.



Hoja instrucciones



CÓDIGO		Módulo	Altura	Frontal	
Derecha	Izquierda				
1008.241	1008.242	800	700-800	400	1 kit
1008.243	1008.244	900	700-800	450	1 kit
1008.245V	1008.246V	1.000	700-800	500	1 kit
1008.247V	1008.248V	1.200	700-800	600	1 kit

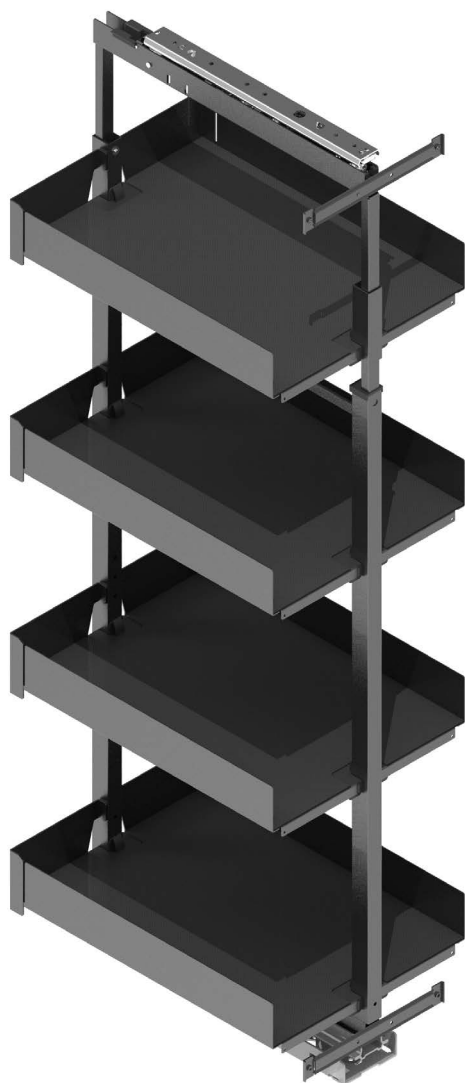


CÓDIGO		Módulo	Altura	Frontal	
Derecha	Izquierda				
1008.251V	1008.252V	800	700-800	400	1 kit
1008.253	1008.254	900	700-800	450	1 kit
1008.255V	1008.256V	1.000	700-800	500	1 kit
1008.257V	1008.258V	1.200	700-800	600	1 kit



Mano derecha

Serie NOVA FLAT Columna bandejero  
4 alturas



Columna NOVA FLAT extraíble.

- Bandejas de acero pintado y base antideslizante antracita.
- Fijación a la base del módulo. Con enganches regulables para puerta incluidos.



Hoja instrucciones



CÓDIGO	Módulo	Cestas	Medidas			
			Ancho	Alto	Fondo	
1008.291V	300/350	4	250	1.200-1.600	495	1 kit
1008.292V	300/350	5	250	1.600-2.000	495	1 kit
1008.293V	300/350	6	250	1.900-2.300	495	1 kit
1008.294V	400	4	350	1.200-1.600	495	1 kit
1008.295V	400	5	350	1.600-2.000	495	1 kit
1008.296V	400	6	350	1.900-2.300	495	1 kit
1008.297V	450	4	400	1.200-1.600	495	1 kit
1008.298V	450	5	400	1.600-2.000	495	1 kit
1008.299V	450	6	400	1.900-2.300	495	1 kit



Serie NOVA FLAT Columna botellero  
5 alturas




- Columna extraíble botellero NOVA FLAT extraíble.
- Bandejas de acero pintado y base antideslizante **antracita**.
  - Fijación lateral. Con enganches regulables para puerta incluidos.



Hoja instrucciones



CÓDIGO	Módulo	Medidas			
		Ancho	Alto	Fondo	
1008.281V	150	112-118	1850	498	1 kit
1008.282V	200	162-168	1850	498	1 kit



## Equipamiento para cocina Kitchen equipment

Serie **COMPACT** Módulo botellero  
2 alturas




- Módulo botellero **COMPACT** extraíble.
- Bandejas con base de melamina blanca.
  - Fijación lateral. Con enganches regulables para puerta incluidos.



Hoja instrucciones



CÓDIGO	Módulo	Medidas			
		Ancho	Alto	Fondo	
1008.21	150	112-118	481	493	1 kit
1008.22	200	162-168	481	493	1 kit
1008.23	250	212-218	481	493	1 kit



Serie **COMPACT** Módulo botellero/Panero  
2 alturas




- Módulo botellero/panero **COMPACT** extraíble.
- Bandeja con base de melamina blanca.
  - Fijación lateral. Con enganches regulables para puerta incluidos.



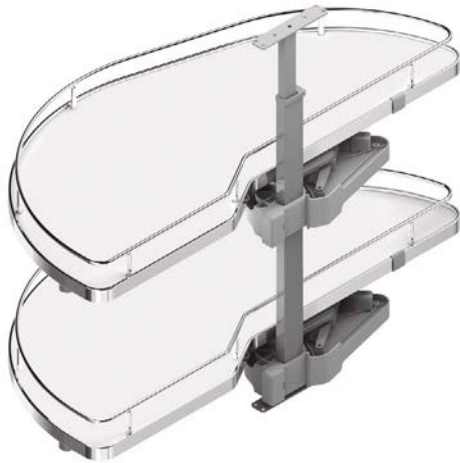
Hoja instrucciones



CÓDIGO	Módulo	Medidas			
		Ancho	Alto	Fondo	
1008.31	300	262-268	486	490	1 kit
1008.32	400	362-368	486	490	1 kit



## Serie COMPACT DOLPHIN I Módulo rinconero 2 alturas



Ejemplo mano izquierda

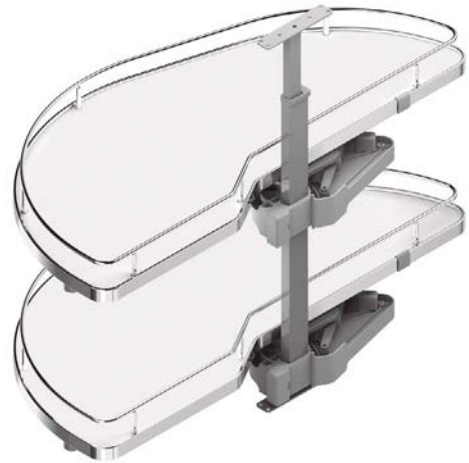
Módulo rinconero COMPACT DOLPHIN I con doble brazo rotante.

- Bandejas con base de melamina blanca.
- Extracción 100% independiente.
- Con sistema de **absorción automática**.
- Se coloca en la parte central del módulo, lo que permite un total aprovechamiento del espacio interior del mueble.



Vídeo montaje

## Serie COMPACT DOLPHIN II Módulo rinconero 2 alturas



Ejemplo mano izquierda


Módulo rinconero COMPACT DOLPHIN II con doble brazo rotante.

- Bandejas con base de melamina blanca .
- Extracción 100% independiente.
- Con sistema de **cierre amortiguado**.
- Se coloca en la parte central del módulo, lo que permite un total aprovechamiento del espacio interior del mueble.




Hoja instrucciones



CÓDIGO		Módulo	Altura	Frontal	
Derecha	Izquierda				
1008.41	1008.42	800	700-800	400	1 kit
1008.43	1008.44	900	700-800	450	1 kit
1008.45	1008.46	1.000	700-800	500	1 kit
1008.47V	1008.48V	1.200	700-800	600	1 kit



CÓDIGO		Módulo	Altura	Frontal	
Derecha	Izquierda				
1008.51V	1008.52V	800	700-800	400	1 kit
1008.53	1008.54	900	700-800	450	1 kit
1008.55V	1008.56V	1.000	700-800	500	1 kit
1008.57V	1008.58V	1.200	700-800	600	1 kit



Mano derecha

### Serie CLASSIC Bandeja multiusos



Bandejas CLASSIC extraíbles:

- Bandeja de acero cromado.
- Fijación lateral.



Hoja instrucciones



CÓDIGO	Módulo	Medidas			
		Ancho	Alto	Fondo	
1008.2121	300	262-268	121	487	1 kit
1008.2122	350	312-318	121	487	1 kit
1008.2123	400	362-368	121	487	1 kit
1008.2124	450	362-368	121	487	1 kit
1008.2126	400	412-418	151	487	1 kit
1008.2127	450	412-418	151	487	1 kit
1008.2128	500	462-468	151	487	1 kit
1008.2129	600	562-568	151	487	1 kit



### Serie CLASSIC Módulo botellero 2 alturas

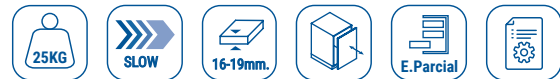



Módulo botellero CLASSIC extraíble:

- Bandejas de acero cromado.
- Fijación lateral con enganches regulables para puertas incluidas.



Hoja instrucciones

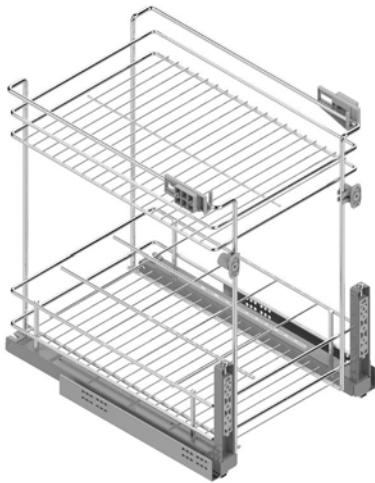


CÓDIGO	Módulo	Medidas			
		Ancho	Alto	Fondo	
1008.2151	150	108	500	487	1 kit
1008.2152	200	132	500	487	1 kit





## Serie CLASSIC Módulo botellero 2 alturas



Módulo botellero/bandeja CLASSIC extraíble:

- Bandejas de acero cromado.
- Fijación lateral con enganches regulables para puertas incluidas.
- Con botellero inferior y bandeja superior.



Hoja instrucciones

## Serie CLASSIC Botellero panero 2 alturas




Módulo botellero/panero CLASSIC extraíble:

- Bandejas de acero pintado.
- Fijación lateral con enganches regulables para puertas incluidas.




Hoja instrucciones



CÓDIGO	Módulo	Medidas			
		Ancho	Alto	Fondo	
1008.2135	300	262-268	516	487	1 kit
1008.2136	400	362-368	516	487	1 kit



CÓDIGO	Módulo	Medidas			
		Ancho	Alto	Fondo	
1008.2133	300	262-268	516	487	1 kit
1008.2134	400	362-368	516	487	1 kit





**EQUIPA TODOS TUS RINCONES**

## Serie CLASSIC Bandeja giratoria 180° 2 alturas




Módulo de bandejas 180° CLASSIC giratorio.  
• Bandeja con base de acero cromado.



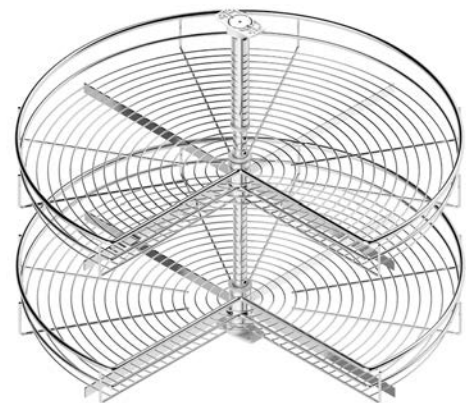
Hoja instrucciones



CÓDIGO	Puerta	Medidas			 1 kit
		Diámetro	Alto	Fondo	
1008.152V	450	750	630-730	400	1 kit



## Serie CLASSIC Bandeja giratoria 270° 2 alturas




Módulo de bandejas 270° CLASSIC giratorio.  
• Bandeja con base de acero cromado.  
• Con sistema de freno.



Hoja instrucciones



CÓDIGO	Módulo	Medidas			 1 kit
		Diámetro	Alto	Fondo	
1008.150V	800	700	630-730	460	1 kit
1008.151	900	820	630-730	510	1 kit



### ALDA Kit módulo tolva para ropa extraíble



Kit tolva extraíble ALDA compuesto de:

- Cestas portables. Fabricado con polipropileno (PP) blanco.
- Con guías invisibles.



Hoja instrucciones

### ALDA II Kit módulo tolva para ropa extraíble 2 cestas




Kit tolva extraíble ALDA II compuesto de:

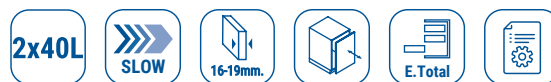
- Cestas portables. Fabricado con polipropileno (PP) blanco.
- Con guías invisibles.




Hoja instrucciones



CÓDIGO	Módulo	Medidas			
		Ancho	Alto	Fondo	
1008.2301	450	412-418	504	501	1 kit



CÓDIGO	Módulo	Medidas			
		Ancho	Alto	Fondo	
1008.2302	600	562-568	504	501	1 kit



ANJA Kit módulo tolva para ropa abatible

AGNA Kit módulo tolva para ropa extraíble



Kit tolva extraíble **ANJA** compuesto de:

- Cestas portables. Fabricado con polipropileno (PP) blanco.
- Con compás retenedor.

Kit tolva extraíble **AGNA** compuesto de:

- Cestas portables. Fabricado con polipropileno (PP) blanco.
- Con fijación a la parte superior del mueble.
- Con guías de bolas.




Hoja instrucciones




Hoja instrucciones



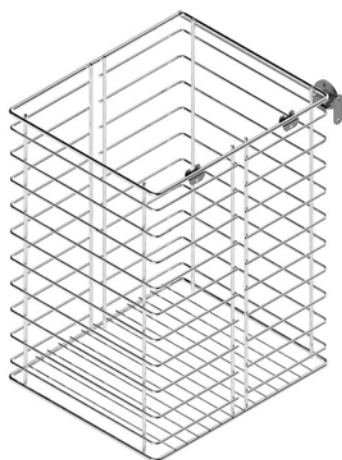
CÓDIGO	Módulo	Medidas			
		Ancho	Alto	Fondo	
1008.2308	450	400	504	307	1 kit
1008.2309	500	438	504	222	1 kit



CÓDIGO	Módulo	Medidas			
		Ancho	Alto	Fondo	
1008.2305	500	448	529	352	1 kit



Serie CLASSIC Tolva para ropa

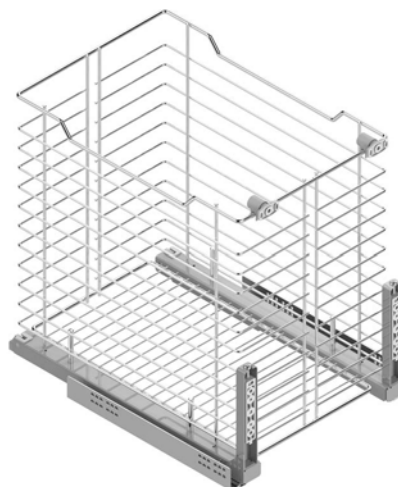


Hoja instrucciones



CÓDIGO	Módulo	Medidas			1 kit
		Ancho	Alto	Fondo	
1008.803	400	316	420	270	1 kit

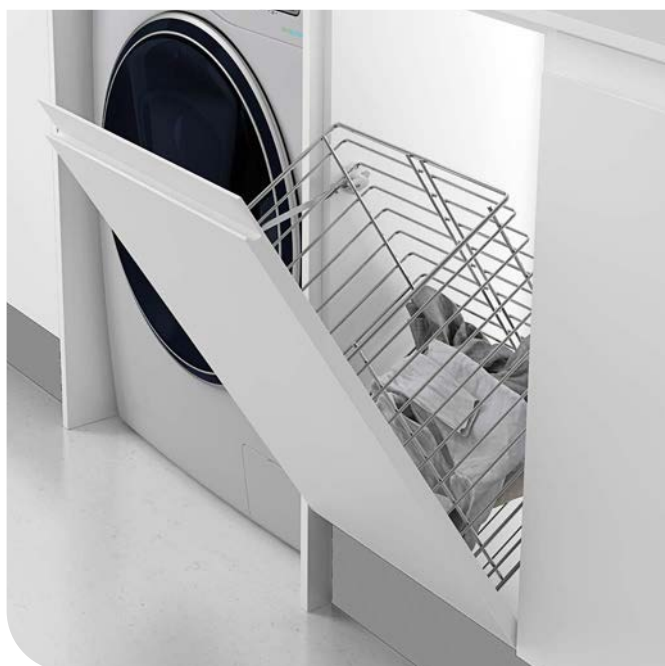
Serie CLASSIC Tolva para ropa sucia



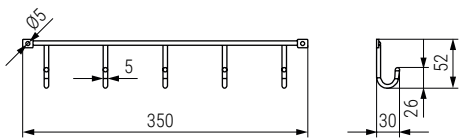
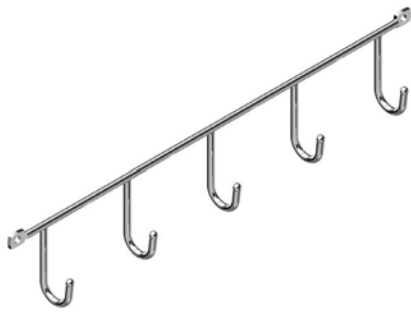
Hoja instrucciones



CÓDIGO	Módulo	Medidas			1 kit
		Ancho	Alto	Fondo	
1008.2139	300	262-268	475	487	1 kit
1008.2140	400	362-368	475	487	1 kit
1008.2141	450	412-418	475	487	1 kit
1008.2142	600	562-568	475	487	1 kit

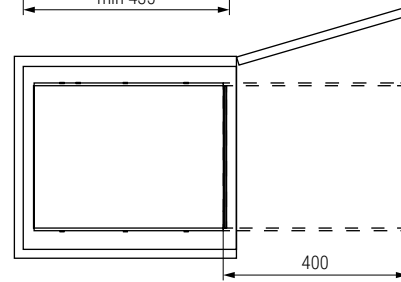
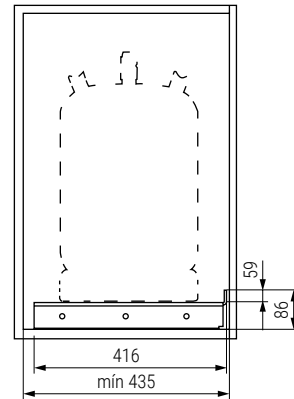


Serie CLASSIC Colgador laterales 5 perchas



Hoja instrucciones

Serie CLASSIC Plataforma extraíble butano




Hoja instrucciones



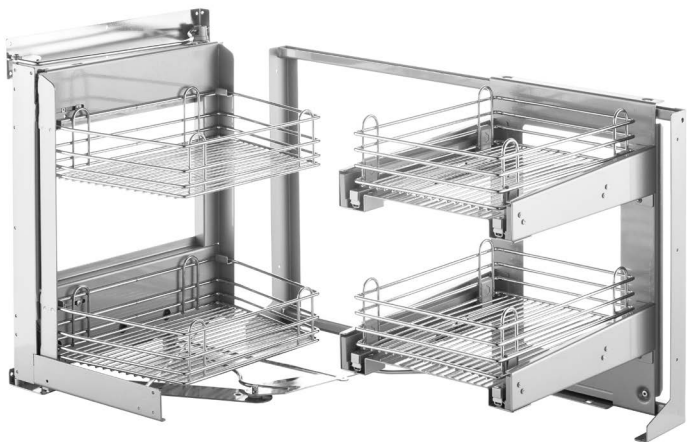
CÓDIGO	Material	Acabado	 1 kit
1008.175	acero	cromado	



CÓDIGO	Módulo	Medidas			 1 kit
		Ancho	Alto	Fondo	
1008.900	400	325	85	420	



EVONA Conjunto bastidor extraíble y articulado con cierre amortiguado



Ejemplo mano derecha

Bastidor extraíble articulado EVONA.

- Bandeja de acero cromado.
- Para muebles de 900mm.
- Anchura mínima de la puerta: 450mm.
- Bandeja interior extraíble.



Hoja instrucciones



CÓDIGO

CÓDIGO		Módulo	Medidas			1 kit
Derecha	Izquierda		Ancho	Alto	Fondo	
1419.25	1419.26	900	849	586	489	







Serie **BACÁN** Módulo 700 botellero  
2 alturas




Módulo botellero **BACÁN** extraíble.

- Bandeja de acero pintado y base con esterilla antideslizante.
- Fijación lateral. Con enganches regulables para puerta incluidos.
- Juego de separadores incluido



Hoja instrucciones



CÓDIGO	Módulo	Medidas			
		Ancho	Alto	Fondo	
9036.1001	150	112-114	457	482	1
9036.1002	200	162-164	457	482	1
9036.1003	300	262-264	457	482	1



Serie BACÁN Módulo 800 botellero  
3 alturas




- Módulo botellero/bandeja BACÁN extraíble.
- Bandeja de acero pintado y base con esterilla antideslizante.
  - Fijación lateral. Con enganches regulables para puerta incluidos.
  - Con botellero y dos bandejas.
  - Juego de separadores incluido



Hoja instrucciones



CÓDIGO	Módulo	Medidas			
		Ancho	Alto	Fondo	
9036.1011	150	112-114	623	482	1
9036.1012	200	162-164	623	482	1
9036.1013	300	262-264	623	482	1





## BLOCK 2.0

### Módulos cubos de basura

La gama de cubos de basura modelo BLOCK 2.0. responde perfectamente a las nuevas necesidades en cuanto ordenación y diseño en tu cocina. Se trata de una serie de cubos de gran capacidad con mucha calidad y robustez. Todos los cubos son para módulo completo excepto el cód.488.644 que es un cubo especial para módulos con cajones.

Características principales:

- Estructura de metal lisa en acabado antracita con guías de extracción total y cierre amortiguado marca Hettich.
- Contenedores de plástico con tapaderas manuales incluidas en acabado antracita.
- Extracción manual con puerta sin bisagras.



Instrucciones de  
montaje

BLOCK 2.0. Módulo cubo basura con guías



M300 1X35L 30KG SLOW 16-19mm. REGULABLE 3R E.Total

CÓDIGO	Medidas			E.Total
	Ancho	Alto	Fondo	
488.61	263	535	478	1

BLOCK 2.0. Módulo cubo basura con guía



M450 2X35L 30KG SLOW 16-19mm. REGULABLE 3R E.Total

CÓDIGO	Medidas			E.Total
	Ancho	Alto	Fondo	
488.62	413	535	478	1

BLOCK 2.0. Módulo cubo basura con guías



M600 2X35L 2X8L 30KG SLOW 16-19mm. REGULABLE 3R E.Total

CÓDIGO	Medidas			E.Total
	Ancho	Alto	Fondo	
488.63	563	535	478	1

BLOCK 2.0. Módulo cubo basura con guías



M600 2X18L 30KG SLOW 16-19mm. REGULABLE 3R E.Total

CÓDIGO	Medidas			E.Total
	Ancho	Alto	Fondo	
488.64	563	345	358	1



## KOMBI

### Módulos cubos de basura

Cubos de basura KOMBI para muebles de 300, 450 y 600mm.

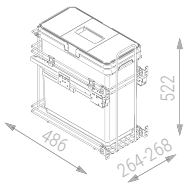
Compuesto de:

- Estructura de alambre cromo con guías de extracción total y cierre amortiguado.
- Extracción manual con puerta batiente (sin utilizar el kit incluido de escuadras) o extracción con el frente de la puerta colocando el kit de 4 escuadras de fijación.

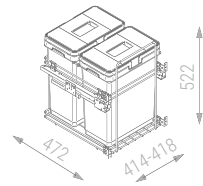
Instrucciones de montaje incluidas.

KOMBI Módulo cubo basura con guías

KOMBI Módulo cubo basura con guías



Hoja instrucciones M300



Hoja instrucciones M450

M300
1X33L
40KG
SLOW
E.Total
30'

M450
2X30L
30KG
SLOW
E.Total
30'

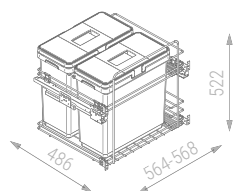
CÓDIGO	Medidas			1 kit
	Ancho	Alto	Fondo	
1419.207	264-268	522	486	1 kit

CÓDIGO	Medidas			1 kit
	Ancho	Alto	Fondo	
1419.208	414-418	522	472	1 kit

KOMBI Módulo cubo basura con guías



Hoja instrucciones M600



M600
2X33L
30KG
SLOW
E.Total
30'

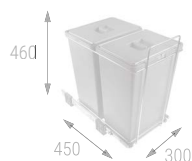
CÓDIGO	Medidas			1 kit
	Ancho	Alto	Fondo	
1419.210	564-568	522	472	1 kit


### ECOFIL 24 Módulo cubo de basura



Módulo de cubos de basura ECOFIL fabricados en hilo de acero cromado y material termoplástico color antracita para recogida selectiva. Materiales totalmente reciclables. Producto sencillo pero al mismo tiempo sólido y duradero.

- Guía de bolas con extracción total.
- Extracción mediante tirador.
- Fijación a la base del mueble.



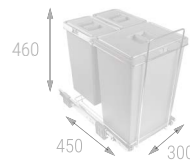
CÓDIGO	Material	Acabado	Medidas			
			Ancho	Alto	Fondo	
488.42	termoplástico	antracita	300	460	450	1 kit


### ECOFIL 24+8 Módulo cubo de basura



Módulo de cubos de basura ECOFIL fabricados en hilo de acero cromado y material termoplástico color antracita para recogida selectiva. Materiales totalmente reciclables. Producto sencillo pero al mismo tiempo sólido y duradero.

- Versátil y de dimensiones reducidas.
- Guía de bolas con extracción total.
- Extracción mediante tirador.
- Fijación a la base del mueble.



CÓDIGO	Material	Acabado	Medidas			
			Ancho	Alto	Fondo	
488.43	termoplástico	antracita	300	460	450	1 kit





ECOFIL 29 Módulo cubo de basura

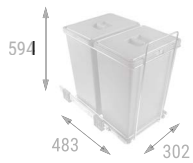


Módulo de cubos de basura ECOFIL fabricados en hilo de acero cromado y material termoplástico color antracita para recogida selectiva. Materiales totalmente reciclables. Producto sencillo pero al mismo tiempo sólido y duradero.

- Guías CUADRO marca SALICE.
- Extracción mediante tirador.
- Fijación a la base del mueble.



Ficha técnica



CÓDIGO	Material	Acabado	Medidas			
			Ancho	Alto	Fondo	
488.41	termoplástico	antracita	302	594	483	1 kit

ECOFIL 35 Módulo cubo de basura

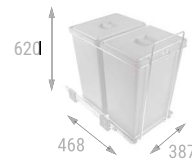



Módulo de cubos de basura ECOFIL fabricados en hilo de acero cromado y material termoplástico color antracita para recogida selectiva. Materiales totalmente reciclables. Producto sencillo pero al mismo tiempo sólido y duradero.

- Guías CUADRO marca SALICE.
- Extracción mediante tirador.
- Fijación a la base del mueble.



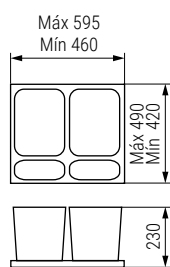
Ficha técnica



CÓDIGO	Material	Acabado	Medidas			
			Ancho	Alto	Fondo	
488.40	termoplástico	antracita	387	620	468	1 kit

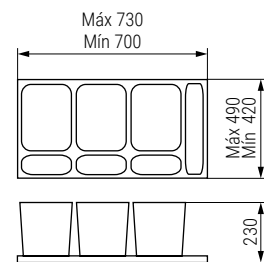


ELEGANS 600 Módulo cubo de basura



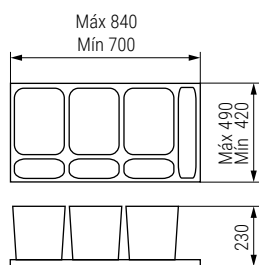
CÓDIGO	Módulo	Material	Acabado	Medidas			1kit
				Ancho	Alto	Fondo	
488.91	600	plástico	antracita	540	230	490	1kit

ELEGANS 800 Módulo cubo de basura



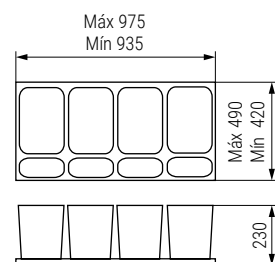
CÓDIGO	Módulo	Material	Acabado	Medidas			1kit
				Ancho	Alto	Fondo	
488.93	800	plástico	antracita	840	230	490	1kit

ELEGANS 900 Módulo cubo de basura



CÓDIGO	Módulo	Material	Acabado	Medidas			1kit
				Ancho	Alto	Fondo	
488.92	900	plástico	antracita	840	230	490	1kit

ELEGANS 1000 Módulo cubo de basura



CÓDIGO	Módulo	Material	Acabado	Medidas			1kit
				Ancho	Alto	Fondo	
488.94V	1.200	plástico	antracita	935	230	490	1kit



*Elegans*  
by ALK®

MANZANA Módulo cubo de basura extraíble



Hoja instrucciones



•Apertura automática con la puerta.

CÓDIGO	Material	Acabado	Medidas			
			Ancho	Alto	Fondo	
1070.604	termoplástico	gris RAL 9006	298	380	476	1

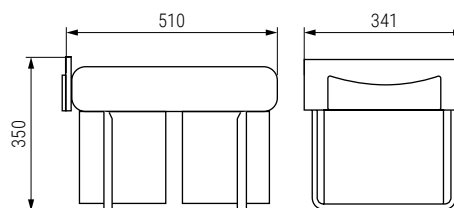


MIDI LIGHT Módulo cubo de basura

*Midi Light*  
by ALK®



Hoja instrucciones



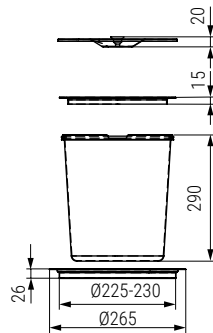
CÓDIGO	Material	Acabado	Medidas			
			Ancho	Alto	Fondo	
488.22	plástico	antracita	341	350	510	1kit




ADARO Cubo de basura con tapa de acero



Adaro  
by ALK®



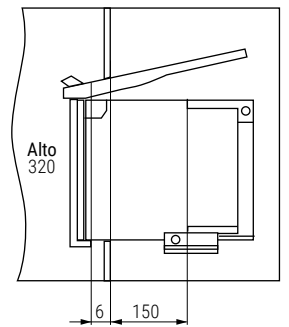
8L  Ø240mm. INOX 201

CÓDIGO	Material	Acabado	Medidas			
			Ancho	Ø Tapa	Ø Taladro	
488.37	a.inox-plástico	mate-azul	265	235	240-245	1 kit




RING Cubo de basura

Ring  
by ALK®



Hoja instrucciones

Mín M400 1X10L  Sin mano  

CÓDIGO	Material	Acabado	Medidas			
			Ancho	Alto	Fondo	
488.25	termoplástico	gris	270	320	270	1 kit



TURA Soporte estructural para módulos de cocina.

*Tura*  
by ALK®



TURA es una barra de aluminio complementada con dos piezas que se colocan a los lados del perfil (a elegir con o sin tetón).

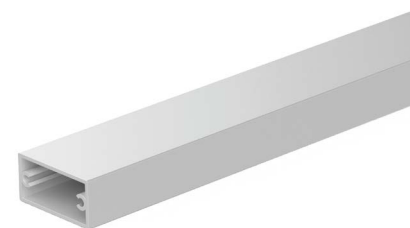
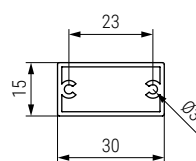
La combinación de estos artículos crean un soporte estructural que aporta mayor rigidez y estabilidad, evitando que las partes de aglomerado del mueble se doblen o deformen con el peso. Los soportes se atornillan al perfil y al módulo para que quede totalmente asegurado.

El perfil actúa como una viga, distribuyendo el peso y la tensión a lo largo de su longitud, lo cual es vital para mantener la integridad estructural a largo plazo.

Ejemplo barra montada

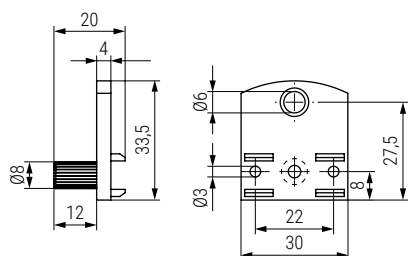


### Perfil de aluminio TURA



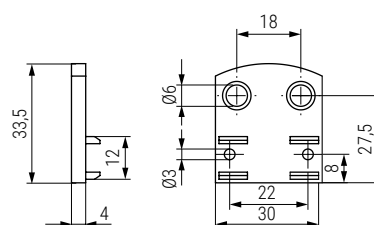
CÓDIGO	Largo	Material	Acabado	
9036.31	3m.	aluminio	plata mate	1/12 barras

### Soporte con tetón TURA



CÓDIGO	Material	Acabado	
9036.32	acero	bruto	500

### Soporte sin tetón TURA



CÓDIGO	Material	Acabado	
9036.33	acero	bruto	500

### Información y Complementos recomendados



Cód. 9011.191



Ficha técnica



**CREA ESTRUCTURAS  
FUERTES Y RÍGIDAS**



## PERSIANAS PARA COCINA

Las persianas para muebles de cocina marcan la pauta en la innovación y estética de espacios culinarios contemporáneos. Especialmente concebidas para armarios y alacenas, estas soluciones maximizan la funcionalidad sin sacrificar la belleza del entorno.

Con una amplia gama de acabados y colores, se adaptan a cualquier estilo de cocina, desde las tradicionales hasta las más vanguardistas, logrando una integración impecable y contribuyendo a un ambiente coherente.

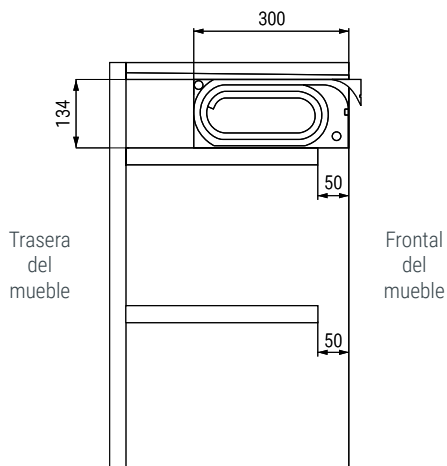


ACAN Kit persiana aluminio enrollable premontada



Innovando en el diseño de persianas para muebles, ACAN introduce puertas de persiana de aluminio diseñadas para capturar la luz y crear efectos visuales de profundidad y movimiento. La serie ofrece lamas de 25mm con un acabado acanalado, disponibles en acabados blanco, negro, verde y oro, permitiendo una amplia personalización para adaptarse a diversos espacios interiores.

Medidas necesarias para colocar la persiana




Hoja instrucciones

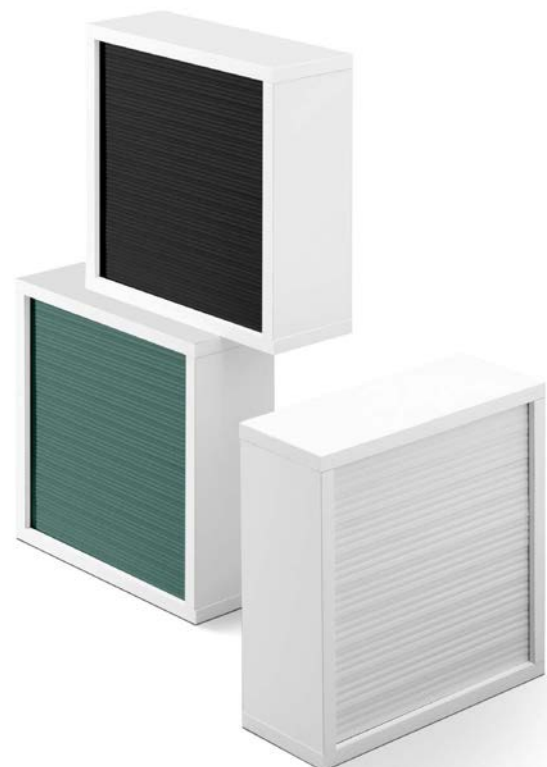


Hoja instrucciones



CÓDIGO

Módulo 600	Módulo 900	Acabado	Alto	
470.301	470.302	blanco	1.500	1 kit
470.303	470.304	negro	1.500	1 kit
470.305	470.306	verde	1.500	1 kit
470.307	470.308	oro	1.500	1 kit



### BOXMILANO Kit persiana aluminio enrollable premontada



Tambor precargado



Kit premontado

La persiana **BOXMILANO** fabricada en aluminio 100%, combina la elegancia de los materiales con la funcionalidad. Es un sistema de persianas enrollables que se suministran premontadas, listas para el montaje en el mueble.

- Posibilidad de fabricar a **medida especial**. Altura desde 500mm. hasta 1.500mm. Anchura desde 400mm. hasta 1.200mm. Bajo pedido, consultar.
- **Instalación fácil y rápida**. Sin mecanizados especiales en el mueble. Tambor precargado. Solo hay que apoyar el tambor sobre un estante y atornillar las guías verticales.
- Posibilidad de cierre con cerradura. Bajo pedido, consultar.

Aconsejamos hacer pruebas técnicas.

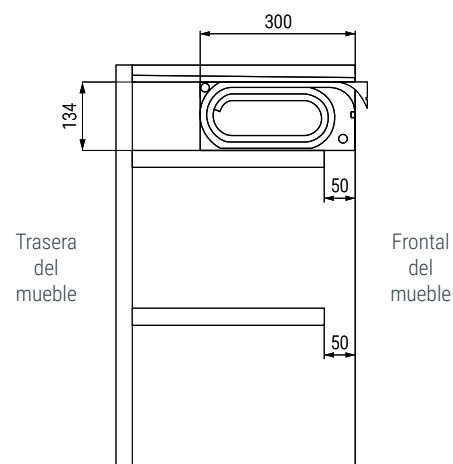


Vídeo de montaje



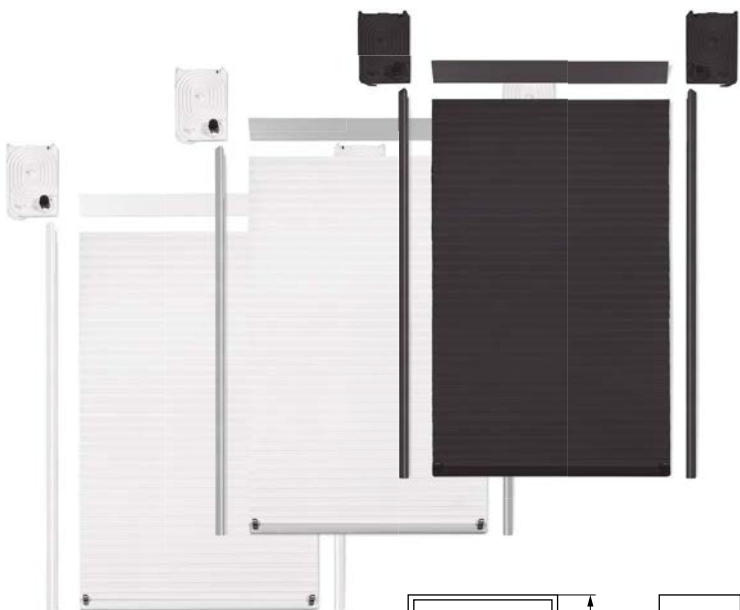
Hoja instrucciones

Medidas necesarias para colocar la persiana



CÓDIGO		SP	Acabado	Alto	
Módulo 600	Módulo 900				
470.558	470.559	16	plata	1.500	1 kit
470.578	470.579	16	blanco	1.500	1 kit
470.592	470.595	16	negro	1.500	1 kit
470.568	470.569	19	plata	1.500	1 kit
470.588	470.589	19	blanco	1.500	1 kit
470.596	470.597	19	negro	1.500	1 kit

RULOX Kit persiana PVC enrollable premontada

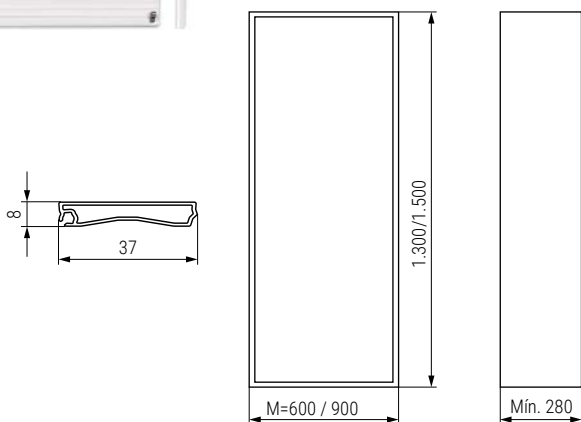


El mecanismo RULOX es rápido y fácil de montar, se instala sobre el frente del módulo, sin necesidad de ningún mecanizado. Si se precisa adaptar la persiana a una medida especial, te será muy fácil.


De estructura y lamas en material plástico y diferentes colores que se adaptan a todos los entornos y aportan una buena solución para los problemas de espacio.

- Para ajustar el ancho hay que que cortar las lamas y la cornisa.
- Para ajustar la altura, cortarás los dos perfiles guía por la parte inferior.

Aconsejamos hacer pruebas técnicas.



Vídeo de montaje

CÓDIGO		Acabado	Alto	
Módulo 600	Módulo 900			
1140.2	1140.12	gris	1.500	1 kit
1140.3	1140.13	blanco	1.500	1 kit
1140.4	1140.14	negro	1.500	1 kit

### NADIR Puertas de aluminio para módulos de cocina

*Nadir*  
by ALK®



El sistema de **perfilería NADIR** está fabricado en aluminio anodizado con acabados en plata mate o negro mate.

- Válido para puertas batientes y elevables.
- Espesor de cristal: 4mm.
- Disponible en perfiles de 3m. sin mecanizar.
- **Perfilería suelta**: se sirve todo por separado: perfil, escuadras, tornillos y junquillo transparente para adaptar el vidrio o tablero que se quiera poner.

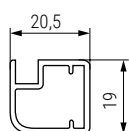
No incluye bisagras, ni bases ni cualquier otro sistema de apertura. Ser uega pedir por separado. Recomendamos utilizar bisagras de 105° y bases de altura 4,5mm para solapar 15mm.

Aconsejamos hacer pruebas técnicas.

**Perfilería suelta**



#### Perfil de aluminio NADIR



#### CÓDIGO

Plata mate Negro mate  
9081.161 9081.162V

#### Largo

3,25m.

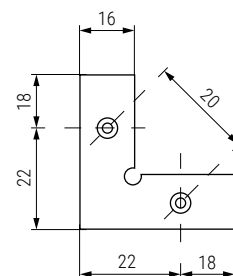
#### Material

aluminio



24 barras

#### Escuadra de unión NADIR



#### CÓDIGO

9081.164

#### Material

acero

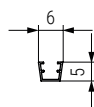
#### Acabado

bruto



500

#### Junquillo de sujeción NADIR



#### CÓDIGO

9081.155

#### Largo

3.25m.

#### Material

plástico

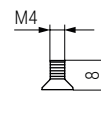
#### Acabado

transparente



24 barras

#### Tornillo r/metal M4x8 NADIR



#### CÓDIGO

Zincado Negro  
9081.156 9081.157

#### Material

acero



500

#### Información y Complementos recomendados



Cód. 644.651



Cód. 644.444



Cód. 644.412



Ficha técnica

SIRIA Perfilería de aluminio para módulos de cocina

Siria  
by ALK®



El sistema de perfilaría SIRIA está fabricado en aluminio anodizado con acabados en plata mate o negro mate.

- Válido para puertas batientes y elevables.
- Espesor de cristal: 4mm.
- Disponible en perfiles de 3m. sin mecanizar.
- **Perfilería suelta:** se sirve todo por separado: perfil, escuadras, tornillos y junquillo transparente para adaptar el vidrio o tablero que se quiera poner.

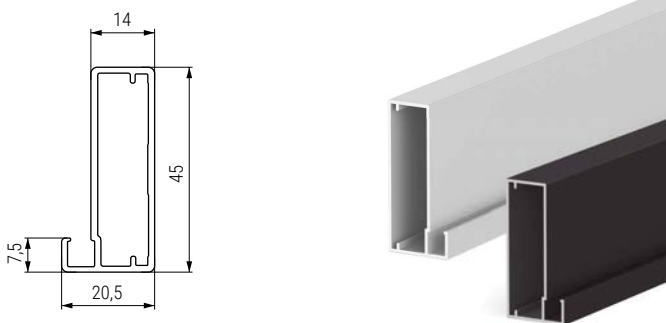
No incluye bisagras, ni bases ni cualquier otro sistema de apertura. Seruega pedir por separado. Recomendamos utilizar bisagras de 105° y bases de altura 4,5mm para solapar 15mm.

Aconsejamos hacer pruebas técnicas.



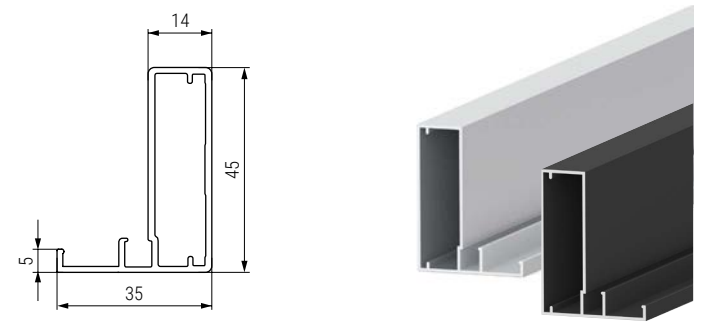
Perfilería suelta

Perfil de aluminio SIRIA



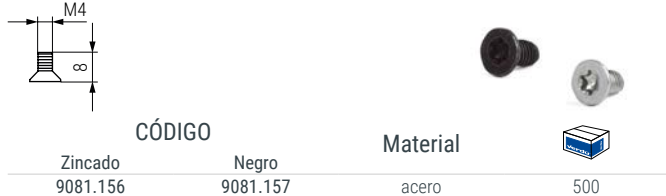
CÓDIGO		Largo	Material	
Plata mate	Negro mate	3,25m.	aluminio	24 barras
9081.151	9081.152			

Perfil de aluminio SIRIA+



CÓDIGO		Largo	Material	
Plata mate	Negro mate	2,75m.	aluminio	24 barras
9081.149	9081.148			

Tornillo r/metal M4x8 SIRIA



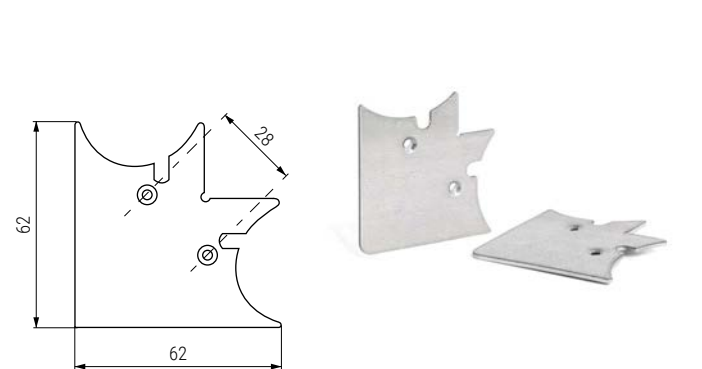
CÓDIGO		Material	
Zincado	Negro	acero	500
9081.156	9081.157		

Junquillo de sujeción SIRIA



CÓDIGO	Largo	Material	Acabado	
9081.155	3,25m.	plástico	transparente	24 barras

Escuadra de unión SIRIA



CÓDIGO	Material	Acabado	
9081.154	acero	bruto	250

Información y Complementos recomendados

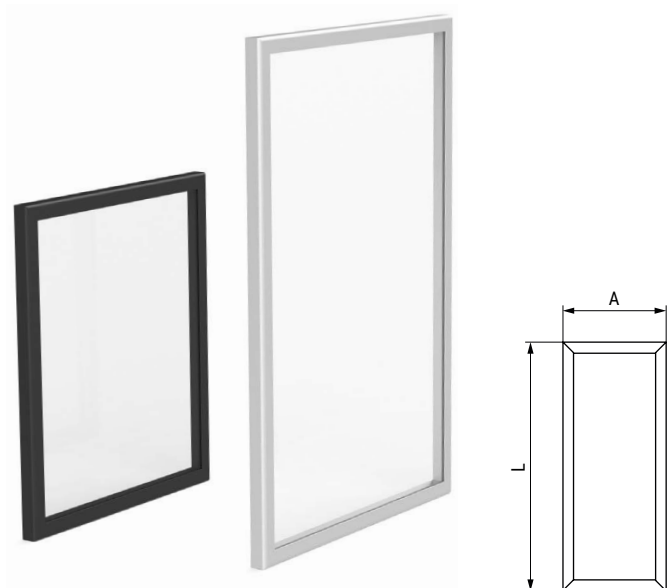
Cód. 644.380	Cód. 644.444	Cód. 644.412	Ficha técnica

NADIR Puertas de aluminio para módulos de cocina y baño



Nadir  
by ALK®

### Vitrinas a medida



El sistema de perfilera NADIR, en aluminio anodizado con acabados en plata mate o negro mate. Para puertas batientes y elevables. Perfectamente adaptable a cualquier ambiente de cocina o baño.

Cómo pedir:

- A medida estándar: Según tabla de códigos, bajo encargo. A partir de 1 unidad.
- A medida especial: Se aconseja rellenar la hoja de pedido correspondiente. Bajo encargo. A partir de 1 unidad.
- En el caso de puertas batientes, se mecaniza a 2, 3, o más bisagras, según altura y/o petición del cliente. Mecanizado especial para bisagra de marco estrecho, marca Sálíce.
- En el caso de puertas elevables, se mecaniza con el sistema EVOLIFT de Sálíce o similar.
- Se sirven en paquetes de 1 vitrina, que incluye escuadras, tornillos y junquillo transparente. Sin cristal: la vitrina se envía desmontada. Con cristal: la vitrina se envía montada.
- En el caso de ser con cristal, existe la posibilidad de que sea transparente, ácido, parsol gris o parsol bronce.

Recomendamos utilizar bisagras de 105° y bases de altura 4,5mm para solapar 15mm. (No incluye bisagras, ni bases ni cualquier otro sistema de apertura. Se ruega pedir por separado.)

Aconsejamos hacer pruebas técnicas.

ALU

CÓDIGO		Dimensión (L-A)	Descripción	
Plata mate	Negro mate			
9081.71V	9081.81V	698-398	con tirador	1 vitrina
9081.72V	9081.82V	698-598	con tirador	1 vitrina
9081.73V	9081.83V	898-398	con tirador	1 vitrina
9081.74V	9081.84V	898-598	con tirador	1 vitrina
9081.76V	9081.86V	698-398	con tirador+cristal	1 vitrina
9081.77V	9081.87V	698-598	con tirador+cristal	1 vitrina
9081.78V	9081.88V	898-398	con tirador+cristal	1 vitrina
9081.79V	9081.89V	898-598	con tirador+cristal	1 vitrina

Información y Complementos recomendados



Cód. 644.610



Cód. 30.800



Tirador embutido L 150mm



Hoja de pedido



Ficha técnica

SIRIA Perfilera de aluminio para módulos de cocina y baño



**Vitrinas a medida**

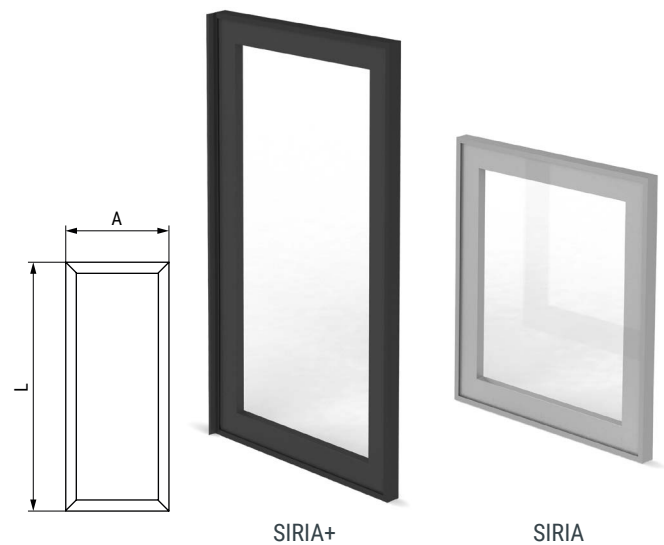
El sistema de perfilera **SIRIA**, en aluminio anodizado con acabados en plata mate o negro mate. Para puertas batientes y elevables. Perfectamente adaptable a cualquier ambiente de cocina o baño.


**Cómo pedir:**

- Lo primero elegir entre la vitrina **SIRIA** con todos los perfiles iguales o la vitrina **SIRIA+** que incluye en uno de sus perfiles un tirador.
  - **A medida estándar:** Según tabla de códigos, bajo encargo. A partir de 1 unidad.
  - **A medida especial:** Se aconseja rellenar la hoja de pedido correspondiente. Bajo encargo. A partir de 1 unidad.
- En el caso de puertas batientes, se mecaniza a 2, 3, o más bisagras, según altura y/o petición del cliente. Mecanizado estándar para bisagra de cazoleta Ø35.
- En el caso de puertas elevables, se mecaniza con el sistema EVOLIFT de Salice o similar.
- Se sirven en paquetes de 1 vitrina, que incluye escuadras, tornillos y junquillo transparente. Sin cristal: la vitrina se envía desmontada. Con cristal: la vitrina se envía montada.
- En el caso de ser con cristal, existe la posibilidad de que sea transparente, ácido, parsol gris o parsol bronce.

Recomendamos utilizar bisagras de 105° y bases de altura 4,5mm para solapar 15mm. (No incluye bisagras, ni bases ni cualquier otro sistema de apertura. Se ruega pedir por separado.)

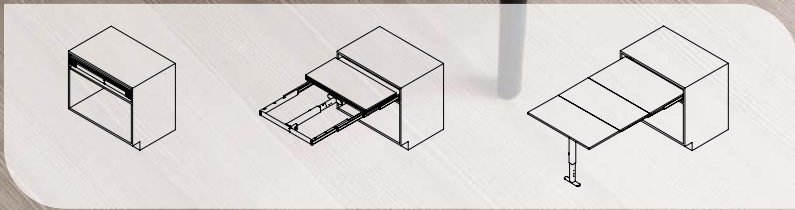
Aconsejamos hacer pruebas técnicas.



CÓDIGO		Dimensión (L-A)	Descripción	
Plata mate	Negro mate			
9081.51V	9081.61V	698-398	con tirador	1 vitrina
9081.52V	9081.62V	698-598	con tirador	1 vitrina
9081.53V	9081.63V	898-398	con tirador	1 vitrina
9081.54V	9081.64V	898-598	con tirador	1 vitrina
9081.56V	9081.66V	698-398	con tirador+cristal	1 vitrina
9081.57V	9081.67V	698-598	con tirador+cristal	1 vitrina
9081.58V	9081.68V	898-398	con tirador+cristal	1 vitrina
9081.59V	9081.69V	898-598	con tirador+cristal	1 vitrina

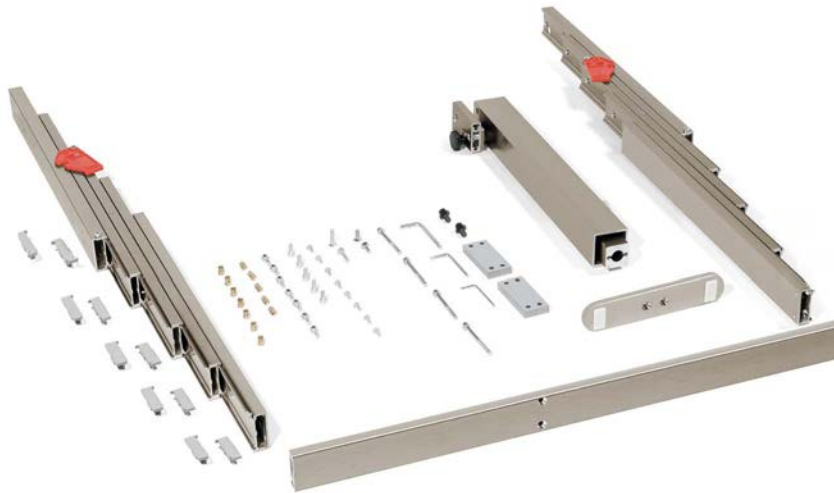
Información y Complementos recomendados







T-ABLE XL Sistema extensible para mesa de cocina tipo península con pata



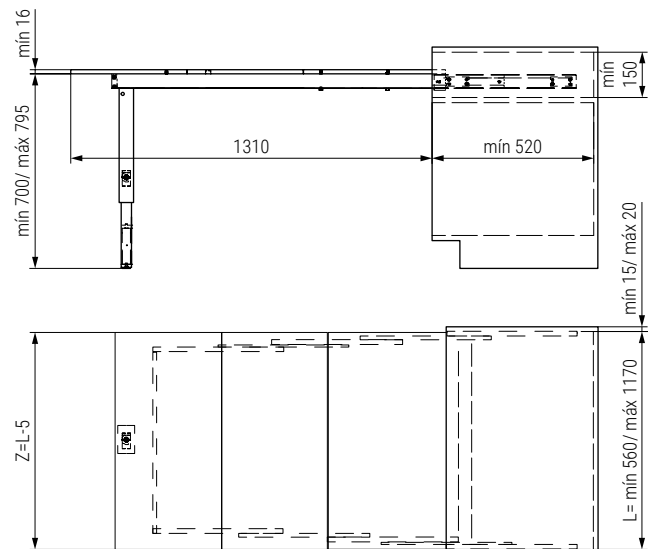
T-ABLE XL es un sistema innovador y que ahorra espacio para extraer una mesa grande de un cajón estándar. Su pata telescópica plegable garantiza una gran capacidad (más de 100 kg) y estabilidad, cumpliendo con las normas de seguridad más altas. Todo el sistema está hecho de aluminio con guías en acabado efecto inox, lo que hace que el mecanismo sea más robusto y extremadamente fácil de manipular.

- Especialmente indicado para cocinas con poco espacio.
- Tableros no incluidos.

Se aconseja hacer pruebas técnicas.

LEYENDA

- Z Ancho tablero
- L Ancho interior módulo (sin contar costados)



CÓDIGO	Módulo	Fondo mín.	Altura mín.	Material	Acabado	
50.76V	600	520	150	aluminio	efecto inox	1 kit
50.77V	900	520	150	aluminio	efecto inox	1 kit
50.78V	1.200	520	150	aluminio	efecto inox	1 kit

Información y Complementos recomendados



Cód. 1116.201



Cód. 504.621



Cód. 504.171

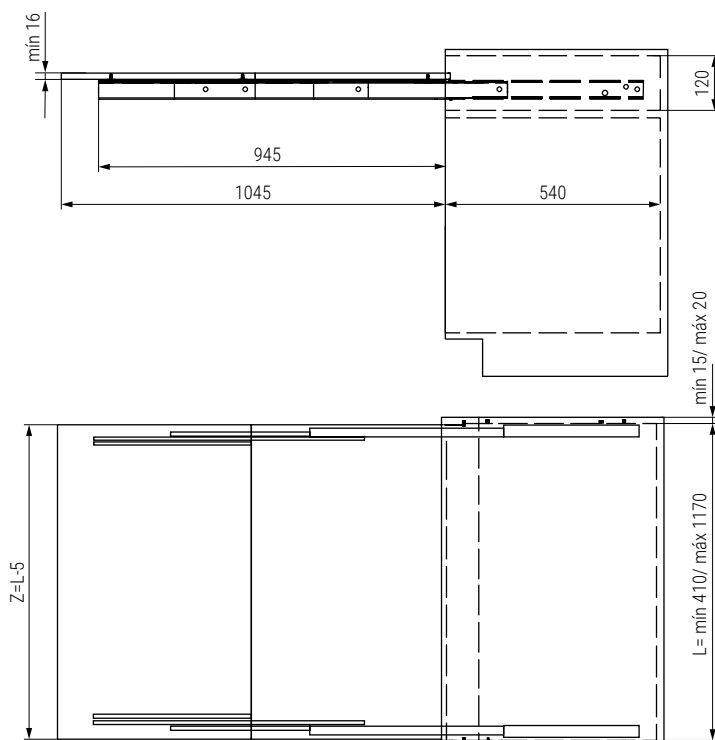


Vídeo montaje



Instrucciones montaje

### LUNCH REVERSE SILENT Sistema extensible para mesa de cocina tipo península



**LUNCH REVERSE** se trata de un sistema totalmente funcional que permite la extracción de una mesa península desde un compartimento utilizado normalmente para un cajón.

Es un sistema construido con guías de aluminio de gran resistencia y calidad, donde se apoyan los tableros en forma de libro y que se despliegan manualmente.

- Especialmente indicado para cocinas con poco espacio.
- Con solo una referencia puedes cubrir casi todos los módulos estándar de cocina: desde 450mm hasta 1200mm, con espesor de costado desde 15 a 20mm.
- El espesor del tablero (no incluido) deberá ser de 16mm.
- No incluye tableros ni bisagras.

Se aconseja hacer pruebas técnicas.

#### LEYENDA

- Z Ancho tablero  
L Ancho interior módulo (sin contar costados)



CÓDIGO	Módulo	Fondo mín.	Altura mín.	Material	Acabado	Kit
50.41	450-1200	540	120	aluminio	efecto inox	1 kit

#### Información y Complementos recomendados



Cód. 1336.7



Cód. 644.490



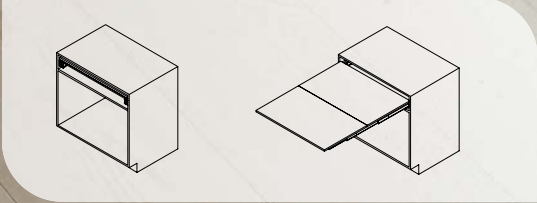
Cód. 644.441

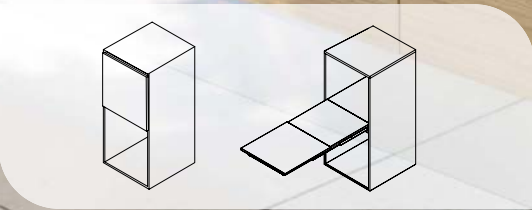


Vídeo montaje



Instrucciones montaje





**HOMEWORK** Sistema extensible para mesa plegable de cocina

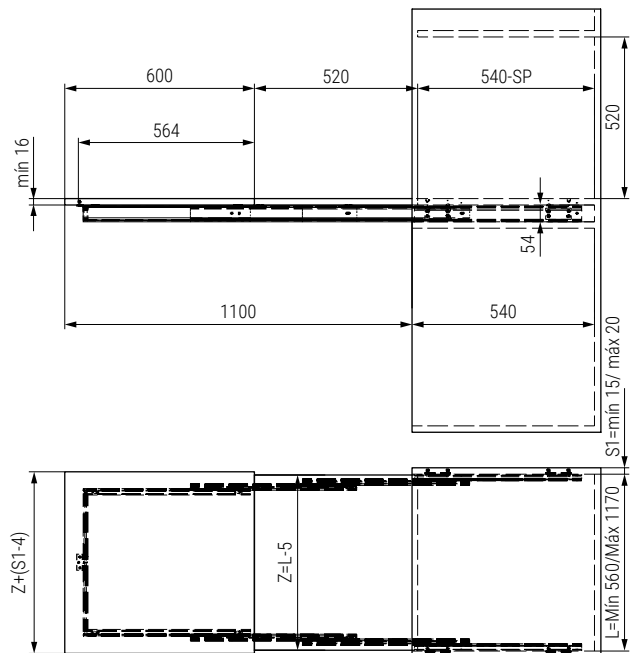


**HOMEWORK** se trata de un sistema totalmente funcional. Con un simple gesto puedes convertir una puerta abatible en una gran mesa de trabajo.

Con un fuerte y robusto mecanismo de guías de aluminio de gran resistencia y calidad, los tableros en forma de libro se apoyan en las guías y se despliegan manualmente.

- Especialmente indicado para cocinas, dormitorios y oficinas con poco espacio.
- Para módulos de 600mm., 900mm. o 1200mm.
- El espesor del tablero (no incluido) deberá ser de 15 a 20mm.

Se aconseja hacer pruebas técnicas.




**LEYENDA**

- Z Ancho tablero
- L Ancho interior módulo (sin contar costados)



**Herraje**

CÓDIGO	Módulo	Fondo mín.	Altura	Material	Acabado	
50.61V	600	540	520	aluminio	efecto inox	1
50.62V	900	540	520	aluminio	efecto inox	1
50.63V	1.200	540	520	aluminio	efecto inox	1

• Kit de bisagras, tapas, imanes, tornillos (obligatorio)

**Kit accesorios**

CÓDIGO	Material	Acabado	
50.64V	aluminio	efecto inox	1

**Información y Complementos obligatorio**





Cód. 50.64V

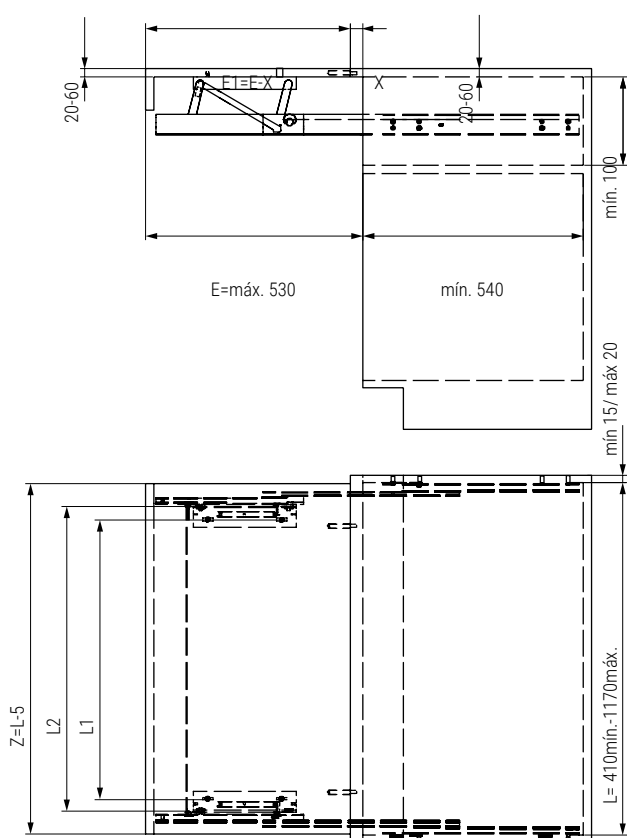


Vídeo montaje



Instrucciones montaje

### OPLA TOP Sistema para mesa de apoyo oculta en un cajón



OPLA TOP es un novedoso sistema muy funcional que te permite ampliar el espacio de trabajo en tu cocina. Queda oculta dentro del módulo como un cajón cualquiera.

Su ventaja principal es que puede regular para que quede a nivel de la encimera o península, convirtiéndose así en una prolongación.

- Ideal para cocinas con poco espacio de trabajo.
- Valida también para ser utilizada como pequeña mesa para el desayuno o comida rápida.
- Puede ser instalada en módulos desde 450mm hasta 1200mm.
- No incluye tableros ni bisagras.


Se aconseja hacer pruebas técnicas

#### LEYENDA

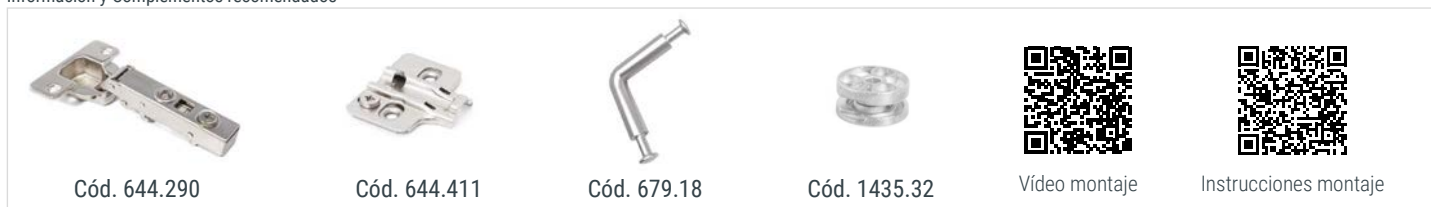
- L Ancho interior módulo (sin contar costados).
- L1 Distancia entre agujeros fijación.
- L2 Longitud de barra.
- X Saliente encimera.
- Z Ancho superior.
- E Longitud abierto.
- E1 Longitud superior.

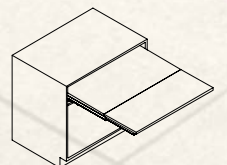
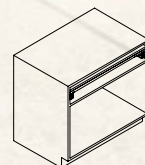
Para más información sobre medidas, ver hoja de montaje.

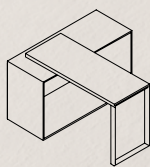
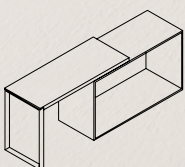
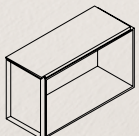


CÓDIGO	Módulo	Fondo mín.	Altura mín.	Material	Acabado	
50.51V	450	540	100	aluminio	efecto inox.	1
50.52V	600	540	100	aluminio	efecto inox.	1
50.53V	900	540	100	aluminio	efecto inox.	1
50.54V	1.200	540	100	aluminio	efecto inox.	1

#### Información y Complementos recomendados









SESTANTE Sistema de mesa adicional, giratorio y corredero con pata de sujeción



SESTANTE es un novedoso sistema funcional que permite la instalación de una tapa corredera y giratoria, sobre un modulo de cocina.

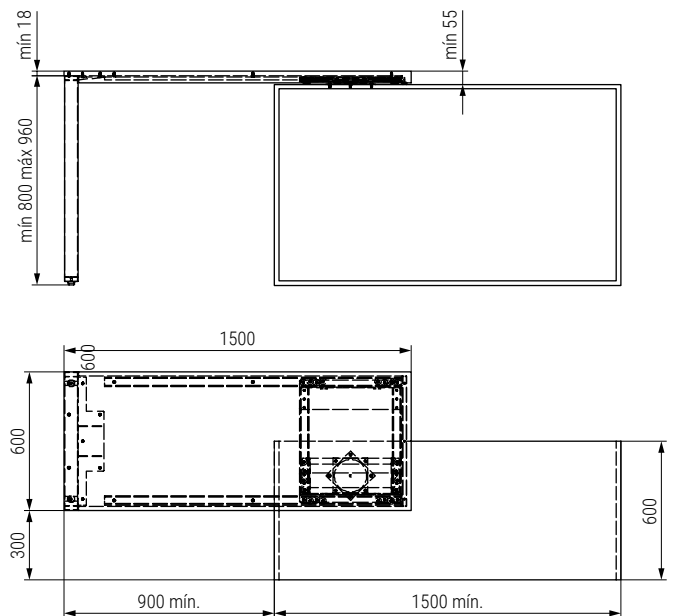
El sistema se puede aplicar en cocina tipo isla o en una cocina lineal. La mesa se instala en la parte superior de la encimera, cubriendo su superficie cuando está cerrada.

Siempre que se desee o sea necesario, es posible girar y rotar SESTANTE más de 180° y convertirlo en una encimera versátil. También se puede aplicar en salas de estar y entornos de oficina.

El sistema de pata doble regulable confiere al mecanismo una alta resistencia, estabilidad y capacidad de carga.

- Especialmente indicado para cocinas con poco espacio.
- Valido para ser utilizado como mesa de desayunos, comidas y cenas.
- La longitud del tablero de 1.500mm.(tablero no incluido).

Se aconseja hacer pruebas técnicas.



Vídeo montaje

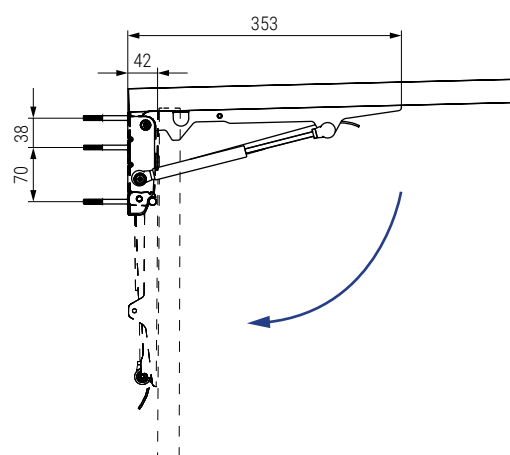
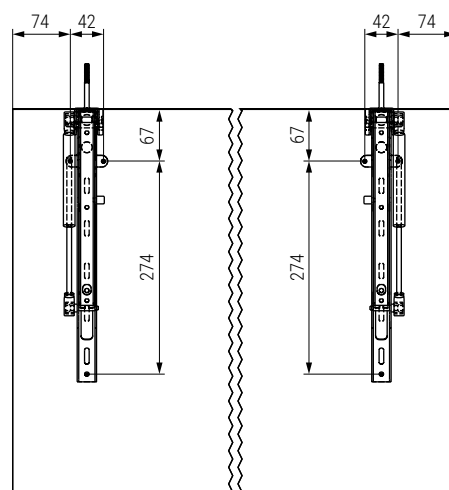


Instrucciones montaje

CÓDIGO	Módulo	Altura	Material	Acabado	
50.71V	600	800-960	acero	negro	1
50.72V	700	800-960	acero	negro	1
50.73V	800	800-960	acero	negro	1
50.74V	900	800-960	acero	negro	1



GLORIA Juego de escuadras abatibles para mesa/estante



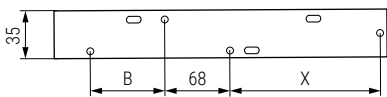
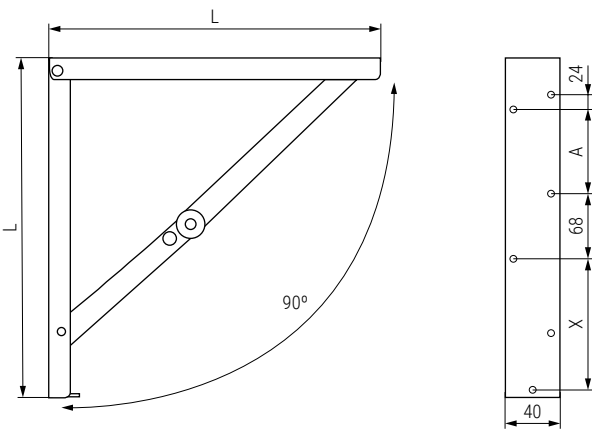
### Medidas

- Anchura mínima 600mm., máxima 900mm.
- Fondo mínimo 400mm., máxima 600mm.

Código	Descripción	Material	Acabado	
902.195	escuadras	acero	negro	1 set
902.196	pistón	acero	negro	1 set




YAIL 1 Escuadra abatible para estantes  
Total 90°



• 50 kg de capacidad de carga. Cada 2 escuadras.

1 posición

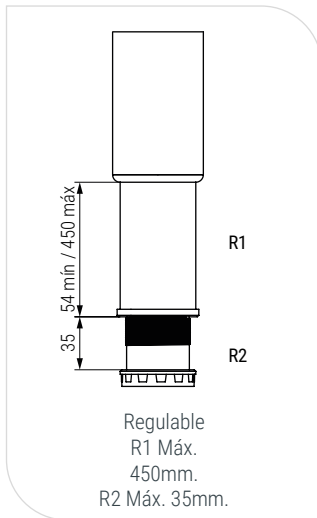
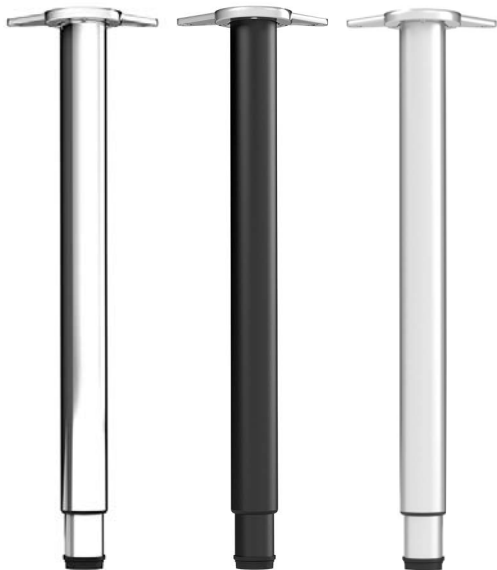
CÓDIGO	L	X	A	B	Material	Acabado	
579.38	300	172	47	63	acero	chromo	1/12
579.41	350	172	47	63	acero	chromo	1/12
579.39	400	172	97	113	acero	chromo	1/12
579.43	450	172	147	163	acero	chromo	1/12
579.40	500	172	187	203	acero	chromo	1/12



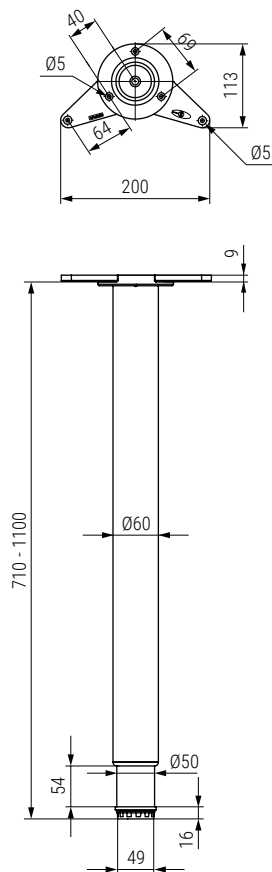
# Equipamiento para cocina

## Kitchen equipment

**NERU** Pata de mesa regulable Ø60mm  
 Altura regulable: mín. 710mm. máx. 1100mm.



Soporte en zamak

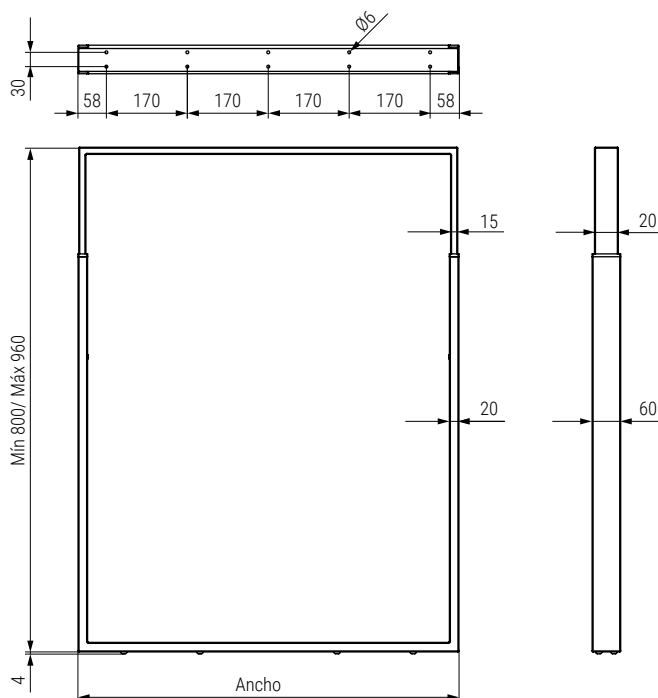


**REGULABLE** **STEEL**

- Se sirven por unidad.
- Con doble regulación (R1 450mm Y R2 35mm)
- Ideal para módulos tipo península.

CÓDIGO			Alto	Ø	Material	
Cromo	Negro	Gris R9006	710/1100	60	acero	1
293.71	293.73	293.74				

**ISLA** Pata de mesa regulable  
 Altura regulable: mín.800mm. máx. 960mm.



**REGULABLE** **STEEL**

CÓDIGO	Ancho	Material	Acabado	
996.42	580	acero	negro	1
996.41	800	acero	negro	1



**VISITA NUESTRO**  
CATALOGO DE MESAS

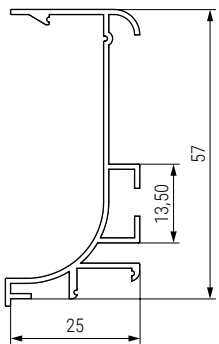


Catalogo de mesas



**BUSCA SOLUCIONES QUE SE  
INTEGREN EN TU COCINA**

GOLA J2 Perfil gola para colocación en muebles bajos



• Para cubrir la tira de LED usaremos el perfil tapa de policarbonato. Pedir por separado.

CÓDIGO	Largo	Acabado	
1274.150	4m.	antracita	10 barras
1274.151	4m.	plata mate	10 barras
1274.152	4m.	lacado blanco	10 barras
1274.153	4m.	lacado negro	10 barras


Accesorios Perfil GOLA J2 Tapa lateral Mueble Bajo



Código	Acabado	Material	
1274.156	plata mate	zamak	6
1274.161	blanco	zamak	6
1274.166	negro	zamak	6
1274.171	antracita	zamak	6

Accesorios Perfil GOLA J2 Rincon y Esquina Mueble Bajo



Código		Acabado	Material	
Rincón	Esquina			
1274.157	1274.158	plata mate	zamak	6
1274.162	1274.163	blanco	zamak	6
1274.167	1274.168	negro	zamak	6
1274.172	1274.173	antracita	zamak	6

Accesorios Perfil GOLA J2 Tapa policarbonato Mueble Bajo



Código	Largo	Acabado	
1274.154	2m.	translúcido	3

Escuadra para fijar perfil GOLA J2  
Con tornillo de fijación al perfil incluido

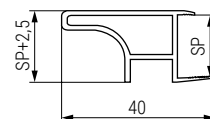
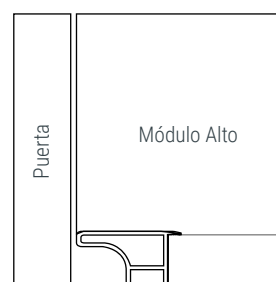


Código	Material	Acabado	
1274.135	acero	plata mate	25


**GOLA A** Perfil gola horizontal para colocación en muebles altos  
Para módulos de cocina



Perfil diseñado para introducir sistema de iluminación LED, (opcional).

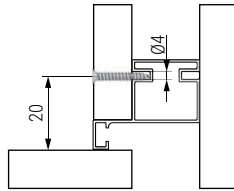
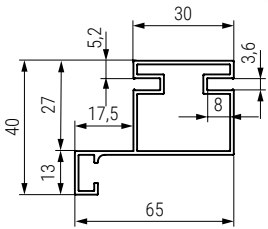


- Cubierta de policarbonato incluida con el perfil.
- Si se desea poner iluminación, ver rollos de led.

Código		Largo	Acabado	Material	
SP 16mm.	SP 19mm.				
1274.107	1274.207V	4m.	lacado negro	aluminio	20 barras
1274.108	1274.208	4m.	antracita	aluminio	20 barras
1274.109	1274.209	4m.	lacado blanco	aluminio	20 barras
1274.110	1274.210	4m.	plata mate	aluminio	20 barras



**GOLA S** Perfil gola simple vertical  
Para modulos de cocina

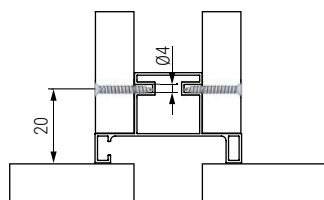
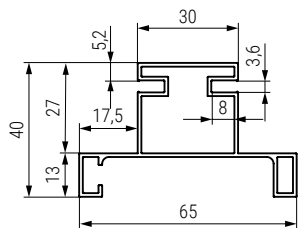
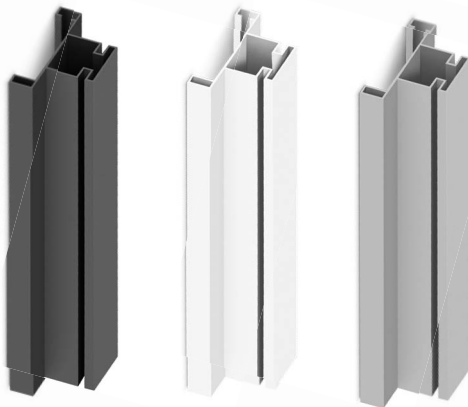


**ALU**

• Tapa de policarbonato incluida.

CÓDIGO	Largo	Material	Acabado	
1274.256	2,5m.	aluminio	lacado negro	6 barras
1274.257	2,5m.	aluminio	lacado blanco	6 barras
1274.258	2,5m.	aluminio	plata mate	6 barras

**GOLA D** Perfil gola doble vertical  
Para modulos de cocina



**ALU**

• Tapa de policarbonato incluida.

CÓDIGO	Largo	Material	Acabado	
1274.251	2,5m.	aluminio	lacado negro	6 barras
1274.252	2,5m.	aluminio	lacado blanco	6 barras
1274.253	2,5m.	aluminio	plata mate	6 barras

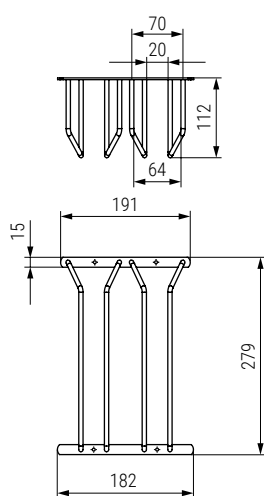


**VISITA NUESTRO**  
CATALOGO DE TIRADORES



Catálogo de tiradores

SOCOPA 2 Soporte para copas doble



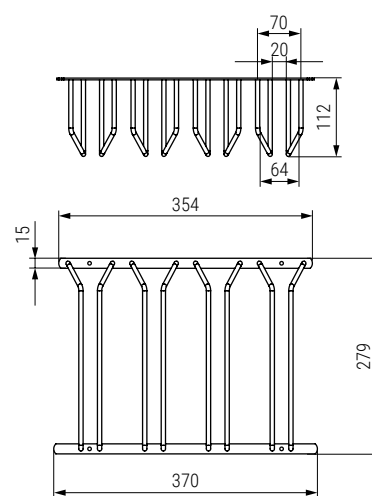
CÓDIGO

Medidas



Cromado	Negro mate	Ancho	Alto	Fondo	
9036.471	9036.473	182	112	279	1/8

SOCOPA 4 Soporte para copas cuádruple



CÓDIGO

Medidas



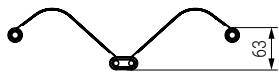
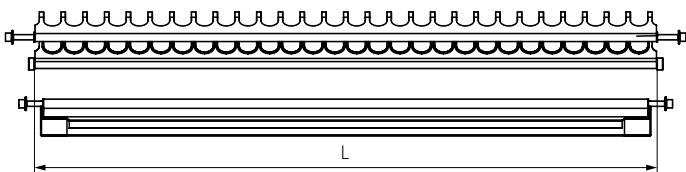
Cromado	Negro mate	Ancho	Alto	Fondo	
9036.472	9036.474	370	112	279	1/8

*Socopa*  
by ALK®

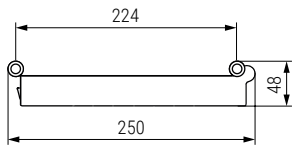


## EIRE Escurreplatos-vasos con bandeja

*Eire*  
by ALK®




perno Ø9



**INOX**

**16-19mm.**

- Compuesto de escurreplatos y escurre vasos fabricado en acero inoxidable AISI 304.
- Con acabado de calidad y bandeja.
- Resistente, funcional y estabilidad excepcional.
- Buena estabilidad.
- Profundidad mínima de 300mm. Altura mínima de módulo de 625mm.

CÓDIGO		Módulo	Material	
Acero inox	Negro			
9036.101	-	450	acero inoxidable	1 kit
9036.102	9036.107	600	acero inoxidable	1 kit
9036.103	-	700	acero inoxidable	1 kit
9036.104	9036.109	800	acero inoxidable	1 kit
9036.105	9036.110	900	acero inoxidable	1 kit
9036.106	-	1.000	acero inoxidable	1 kit



## CUBERTEROS PARA COCINA

Estos accesorios, diseñados para almacenar y organizar de manera eficiente cubiertos y utensilios, contribuyen significativamente a mantener el orden y la accesibilidad, elementos clave en cualquier cocina contemporánea.

Al integrar cuberteros personalizados en el diseño de la cocina, se garantiza no solo un aprovechamiento óptimo del espacio, sino también un toque de distinción y elegancia, reflejando el estilo y personalidad de cada hogar.



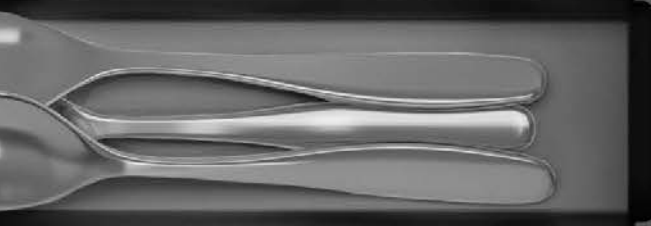
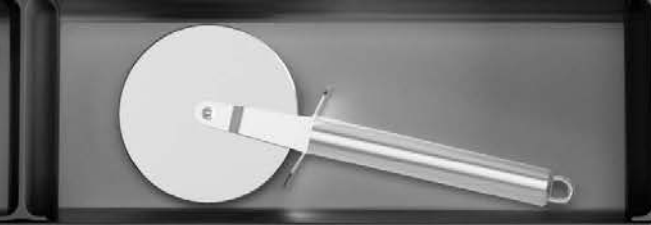
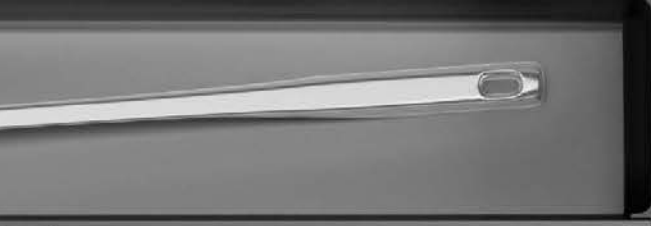
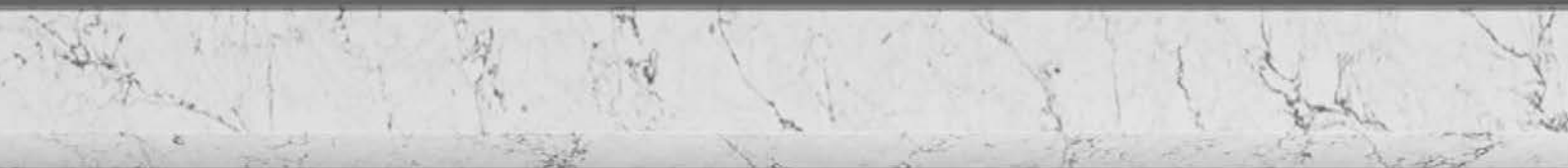
Video demo



0 1 2 3 4 5 6 7 8 9

h

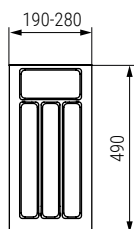
0 1 2 3 4 5 6 7 8 9



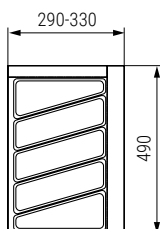
### AURO Cubertero de plástico para cajones



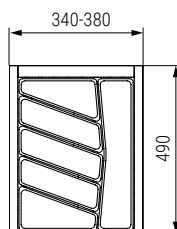
M 300-350



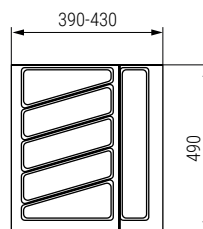
M 400



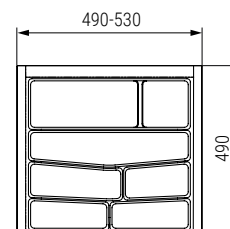
M 450



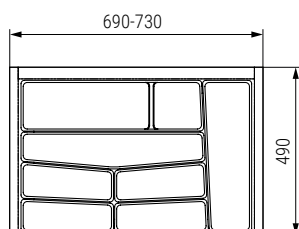
M 500



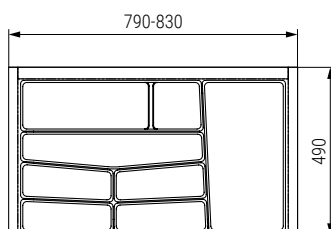
M 600



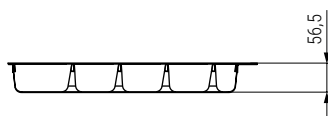
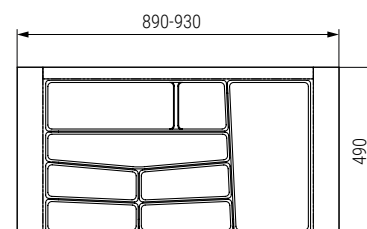
M 800



M 900



M 1000



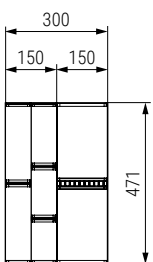
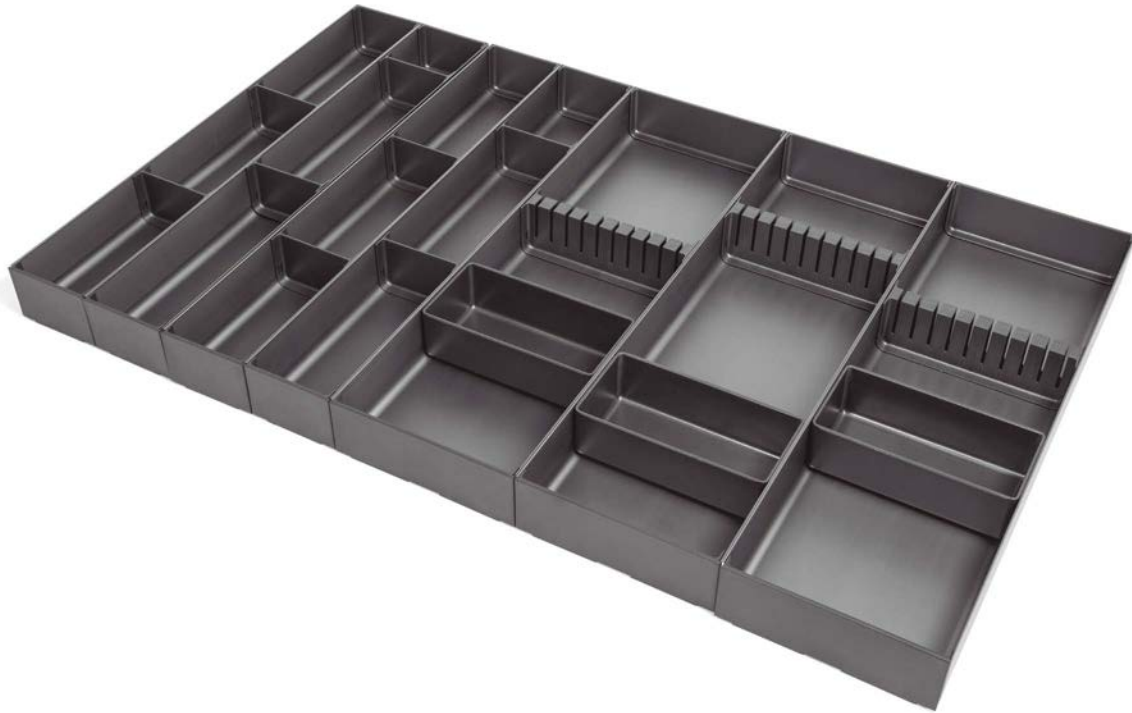
- Para módulo de 700 se necesitaran dos cuberteros de módulo 400+450.
- Para módulo de 1.200 se necesitaran dos cuberteros de módulo 400+900.

#### CÓDIGO

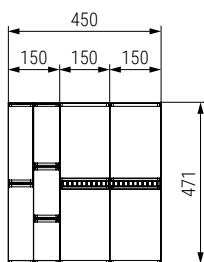
Antracita	Blanco	Módulo	Medidas máximas		
			Ancho	Fondo	
1317.11	1317.22	300/350	230-280	490	1/10
1317.12	1317.23	400	330	490	1/10
1317.13	1317.24	450	380	490	1/10
1317.14	1317.25	500	430	490	1/10
1317.15	1317.26	600	530	490	1/10
1317.17	1317.28	800	730	490	1/10
1317.18	1317.29	900	830	490	1/10
1317.19	1317.30	1.000	930	490	1/10

MODULA Cubertero de aluminio modulares

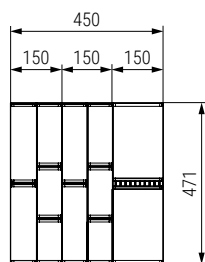
Modula  
by ALK®



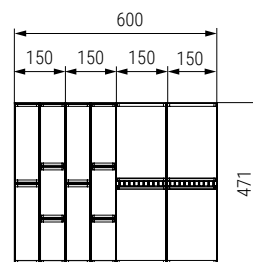
Cód. 820.51



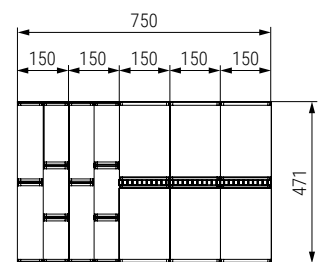
Cód. 820.52



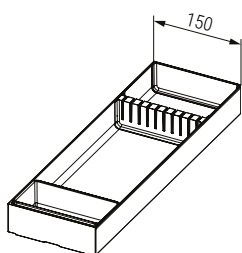
Cód. 820.53



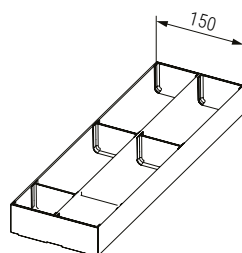
Cód. 820.54



Cód. 820.55



Pieza A



Pieza B

• Cubertero modular cada kit se compone de dos o más piezas combinables con otros kits.

CÓDIGO	Módulo	Piezas		Medidas máximas		Acabado	Kit
		A	B	Ancho	Fondo		
820.51	450	1	1	300	471	antracita	1 kit
820.52	600	1	2	450	471	antracita	1 kit
820.53	600	2	1	450	471	antracita	1 kit
820.54	900	2	2	600	471	antracita	1 kit
820.55	900	2	3	750	471	antracita	1 kit

# Equipamiento para cocina Kitchen equipment

**ONARA** Esterilla de goma antideslizante para cajones  
Textil



*Onara*  
by ALK®

**GOMA**

Formato blister

CÓDIGO		Material	Medidas		
Antracita	Blanco		Grosor	Ancho	
9036.547	9036.548	goma	1,2	480	1,5m.



Formato rollo

CÓDIGO		Material	Medidas		
Antracita	Blanco		Grosor	Ancho	
9036.527	9036.528	goma	1,2	480	20m.

**TONA** Esterilla de goma antideslizante para cajones  
Circulos



*Tona*  
by ALK®

**GOMA**

Formato blister

CÓDIGO		Material	Medidas		
Antracita	Blanco		Grosor	Ancho	
9036.532	9036.533	goma	1,2	480	1,5m.

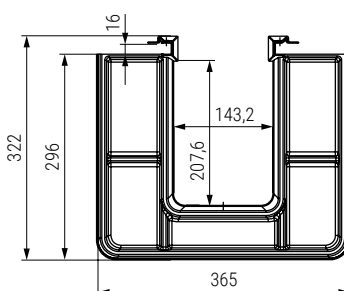
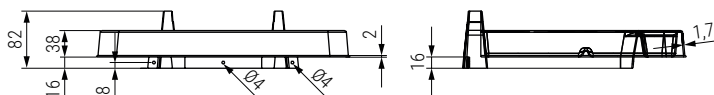


Formato rollo

CÓDIGO		Material	Medidas		
Antracita	Blanco		Grosor	Ancho	
9036.522	9036.523	goma	1,2	480	20m.

**BAINE** Salva sifón para cajón de muebles de baño  
Forma recta, con bandeja.

*Baine*  
by ALK®

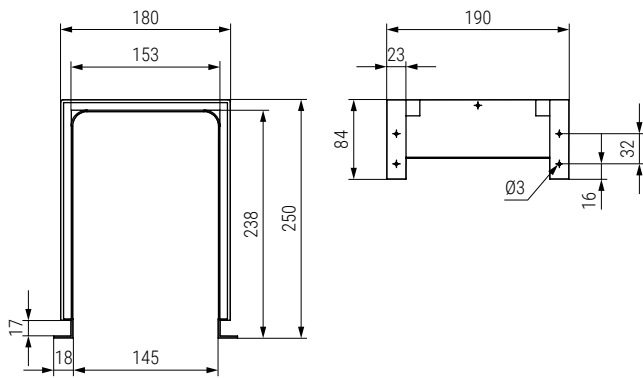


CÓDIGO		Material	
Blanco	Antracita		
195.26	195.28	plástico	1/30



**EROBO** Salva sifón para cajón de muebles de baño  
Forma recta

*Erobo*  
by ALK®



CÓDIGO

Blanco	Antracita
195.21	195.23

Material

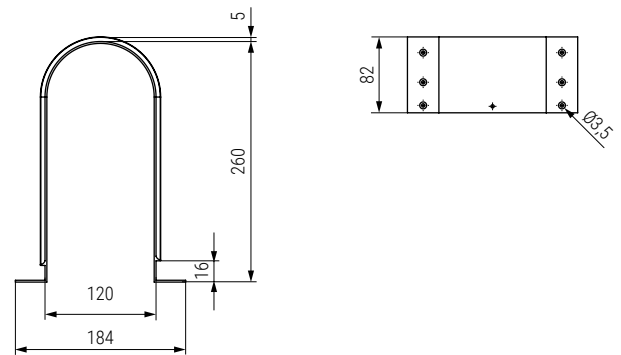
plástico



1/38

**BILE** Salva sifón para cajón de muebles de baño  
Forma redondeada

*Bile*  
by ALK®



CÓDIGO

Gris	Blanco
1044.34	1044.36

Material

plástico



1/75

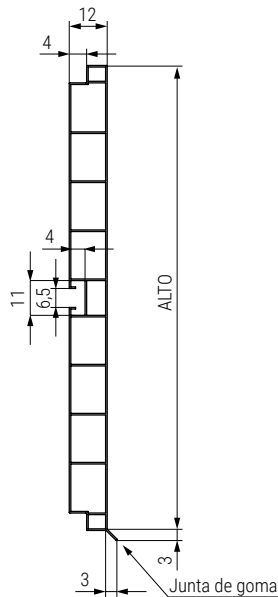





**CONSTRUYE DESDE UNA BASE  
SÓLIDA Y ELEGANTE**

**ZESIO** Zócalo para muebles de cocinas  
Con junta de goma antihumedad transparente

Zesio  
by ALK®

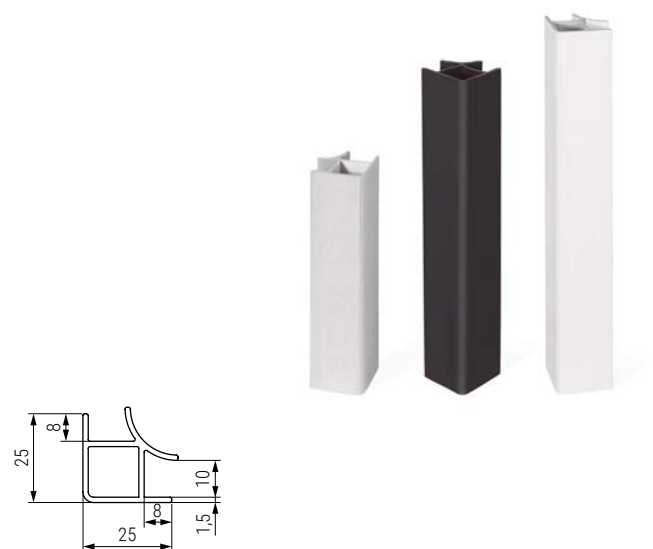



CÓDIGO	Material	Medidas		
		Largo	Alto	
9036.900	aluminio/PVC	3,95m.	80mm.	1/10 barras
9036.901	aluminio/PVC	3,95m.	100mm.	1/10 barras
9036.902	aluminio/PVC	3,95m.	147mm.	1/10 barras
9036.903	aluminio/PVC	3,95m.	164mm.	1/10 barras

CÓDIGO		Material	Medidas		
Blanco mate	Negro mate		Largo	Alto	
9036.898	9036.899	papel melamina/PVC	3,95m.	80mm.	1/10 barras
9036.904	9036.907	papel melamina/PVC	3,95m.	100mm.	1/10 barras
9036.905	9036.908	papel melamina/PVC	3,95m.	147mm.	1/10 barras
9036.906	9036.909	papel melamina/PVC	3,95m.	164mm.	1/10 barras


**Ángulo flexible zócalo ZESIO**  
Permite dar cualquier ángulo al zócalo

**Ángulo rígido 90° reversible zócalo ZESIO**  
Reversible. Permite la colocación como esquina y rincón



CÓDIGO	Material	Alto	
Plata mate			
9036.934	aluminio/PVC	80mm.	10/100
9036.921	aluminio/PVC	100mm.	10/100
9036.922	aluminio/PVC	147mm.	10/100
9036.923	aluminio/PVC	164mm.	10/100

CÓDIGO		Material	Alto	
Plata mate	Negro mate			
9036.931	9036.933	aluminio/PVC	80mm.	10/100
9036.911	9036.917	aluminio/PVC	100mm.	10/100
9036.912	9036.918	aluminio/PVC	147mm.	10/100
9036.913	9036.919	aluminio/PVC	164mm.	10/100

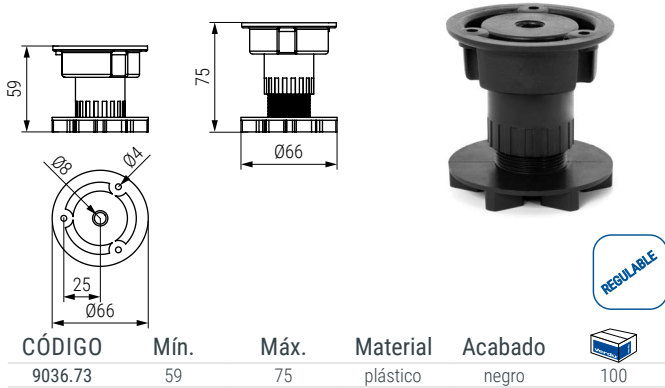
CÓDIGO		Material	Alto	
Blanco mate	Negro mate			
9036.935	9036.936	papel melamina/PVC	80mm.	10/100
9036.924	9036.927	papel melamina/PVC	100mm.	10/100
9036.925	9036.928	papel melamina/PVC	147mm.	10/100
9036.926	9036.929	papel melamina/PVC	164mm.	10/100

CÓDIGO		Material	Alto	
Blanco mate	Negro mate			
9036.932	9036.933	papel melamina/PVC	80mm.	10/100
9036.914	9036.917	papel melamina/PVC	100mm.	10/100
9036.915	9036.918	papel melamina/PVC	147mm.	10/100
9036.916	9036.919	papel melamina/PVC	164mm.	10/100



*Larry*  
by ALK®

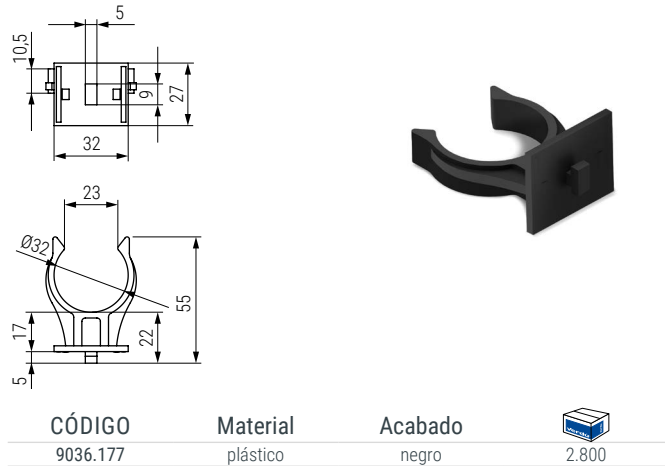
**MINI LARRY** Pata de cocina regulable cilíndrica  
Para madera o aluminio/PVC



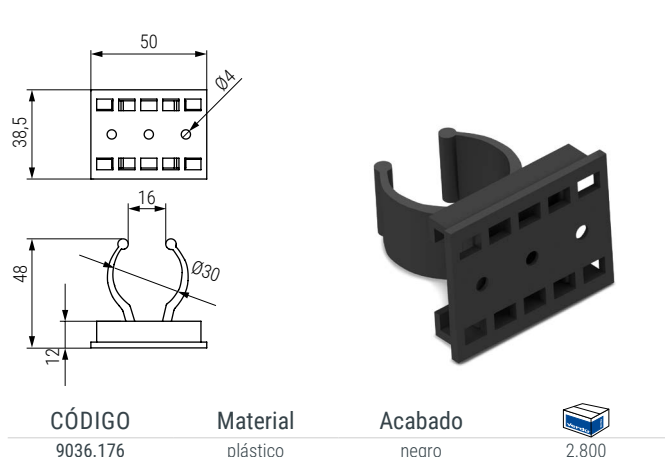
Herramienta para **MINI LARRY**



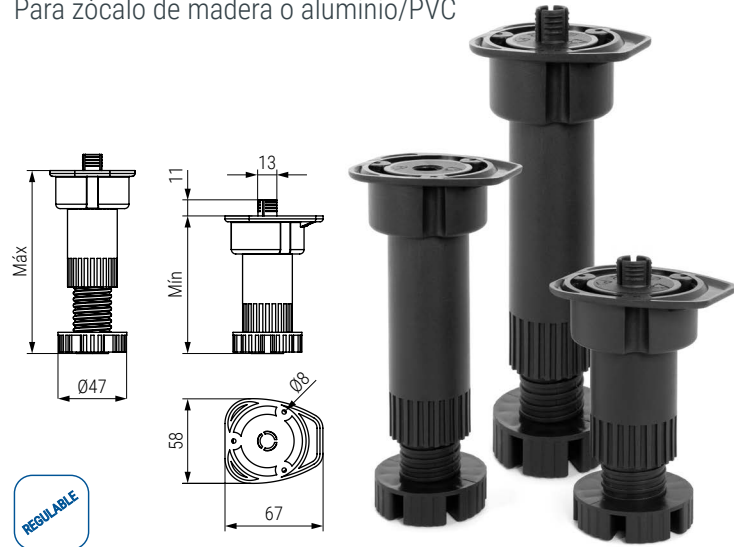
Pinza abrazadera corredera pata **MINI LARRY**  
Para aluminio/PVC



Pinza abrazadera pata **MINI LARRY**  
Para madera

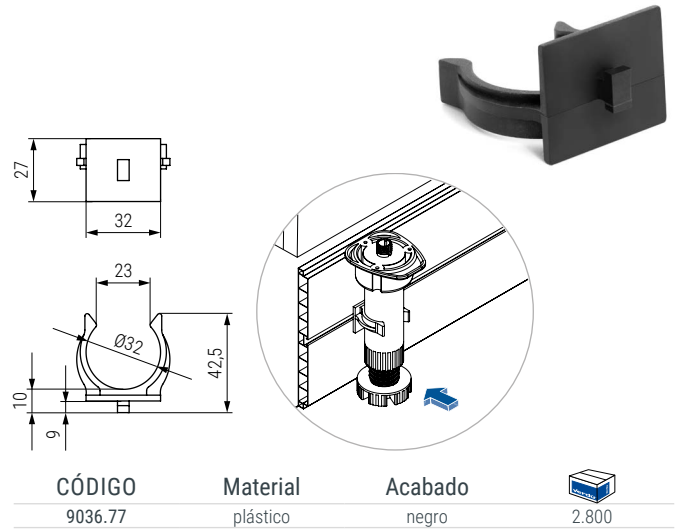


**LARRY** Pata de cocina regulable cilíndrica  
Para zócalo de madera o aluminio/PVC

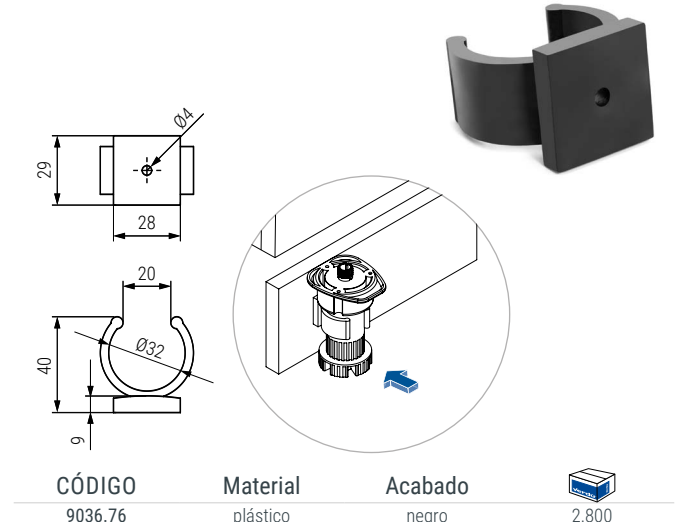


CÓDIGO	Mín.	Máx.	Material	Acabado		
Con tetón	Sin tetón	Mín.	Máx.	Material	Acabado	
9036.67	-	75	95	plástico	negro	100
9036.74	9036.174	95	130	plástico	negro	100
9036.75	9036.175	135	190	plástico	negro	100

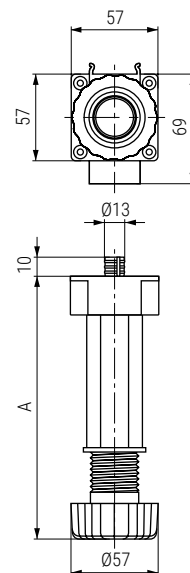
Pinza abrazadera corredera pata **LARRY**  
Para zócalo aluminio/PVC




Pinza abrazadera pata **LARRY**  
Para zócalo madera



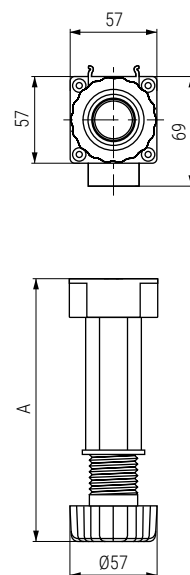
**OCTO** Pata de cocina regulable octogonal con tetón  
Para zócalo de madera o aluminio/PVC




REGULABLE

CÓDIGO	Mín.	Máx.	Material	Acabado	
1070.1069	80	110	plástico	negro	4/200
1070.1070	100	140	plástico	negro	4/200
1070.1071	140	190	plástico	negro	4/200

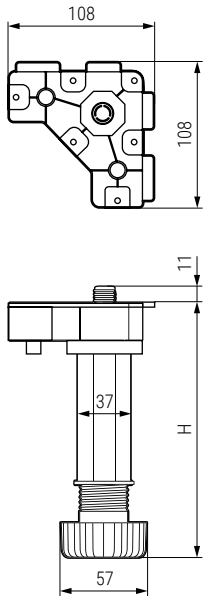
**OCTO ST** Pata de cocina regulable octogonal sin tetón  
Para zócalo de madera o aluminio/PVC




REGULABLE

CÓDIGO	Mín.	Máx.	Material	Acabado	
1070.1066	80	110	plástico	negro	4/200
1070.1067	100	140	plástico	negro	4/200
1070.1068V	140	190	plástico	negro	4/200

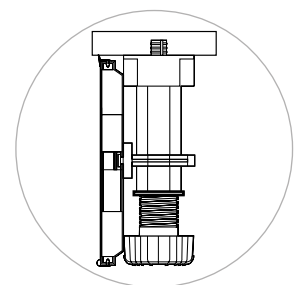
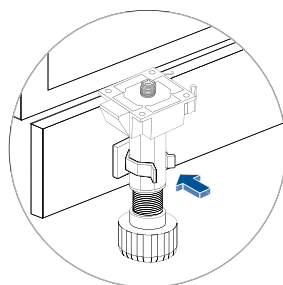
**OCTO +** Pata de cocina regulable octogonal con triángulo de montaje y tetón  
Para zócalo de madera o aluminio/PVC



CÓDIGO	Mín.	Máx.	Material	Acabado	
1070.1059	80	110	plástico	negro	4/200
1070.1060	100	140	plástico	negro	4/200
1070.1061	140	190	plástico	negro	4/200

Pinza abrazadera para pata **OCTO**  
Para zócalo madera

Pinza abrazadera corredera para pata **OCTO**  
Para zócalo aluminio/PVC



- Montaje con tornillo rosca madera.
- Ficha técnica en la web.

- Montaje con tornillo rosca madera.
- Ficha técnica en la web.

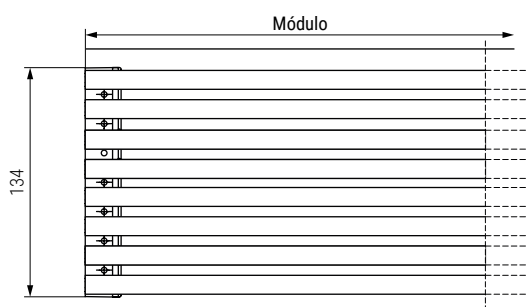
CÓDIGO	Material	Acabado	
1070.1072	plástico	negro	400

CÓDIGO	Material	Acabado	
1070.1074	plástico	negro	400

RACK Rejilla de ventilación para horno



Rack  
by ALK®



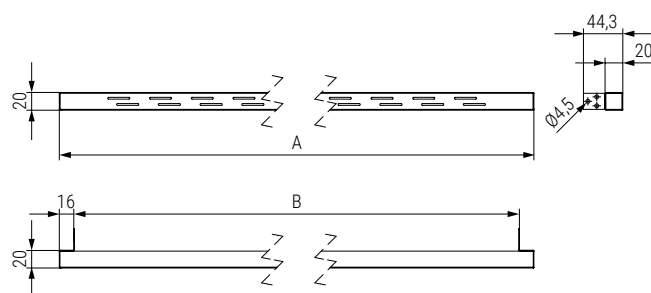
CÓDIGO		N.º de varillas	Material	Acabado	1 kit
Módulo 600	Módulo 900				
9036.84	9036.87	8	acero inox.	mate	1 kit

CÓDIGO		N.º de varillas	Material	Acabado	1 kit
Módulo 600	Módulo 900				
9036.83	9036.95	8	aluminio	mate	1 kit
9036.85	9036.88	8	aluminio	blanco	1 kit
9036.86	9036.89	8	aluminio	negro	1 kit

VELIA Rejilla de ventilación para inducción



Velia  
by ALK®

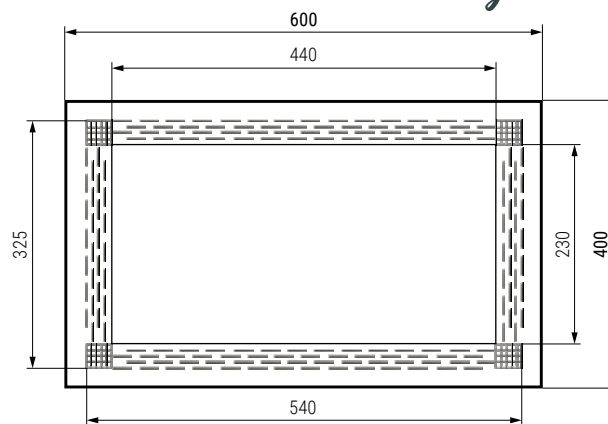


CÓDIGO			Modulo	A	B	Material	1 kit
Acero inox	Blanco mate	Negro mate					
9036.111V	9036.114V	9036.117V	600	596	562	acero inox	1/25
9036.112	9036.115	9036.118	900	896	862	acero inox	1/25
9036.113V	9036.116V	9036.119V	1.200	1.196	1.162	acero inox	1/25

AURA Marco para mueble de microondas



Aura  
by ALK®

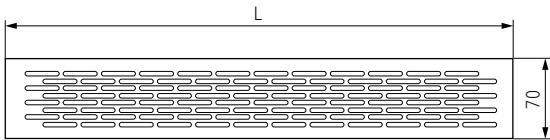
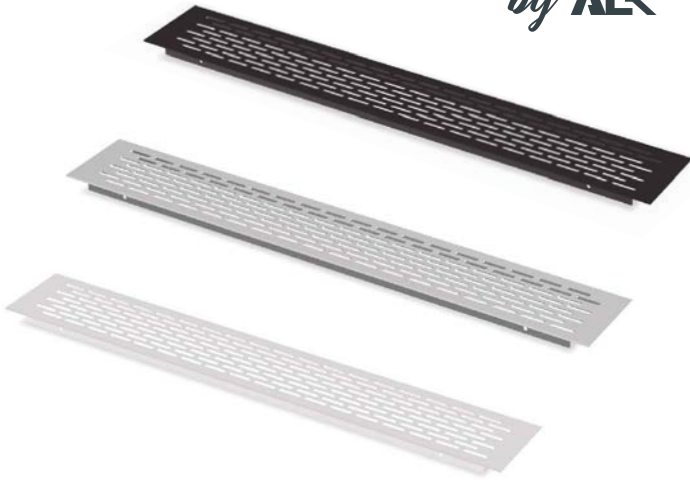


CÓDIGO	Material	Acabado	1 kit
9036.446	plástico ABS	blanco	1/5
9036.447	plástico ABS	negro	1/5
9036.448	plástico ABS	níquel satinado	1/5
9036.477	plástico ABS	romo mate	1/5



REGGI Rejilla ventilación zócalo

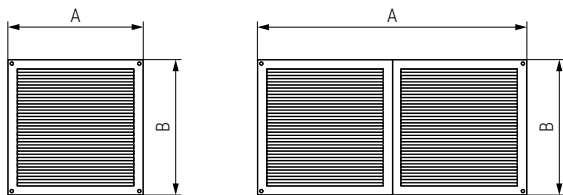
Reggi  
by ALK®



CÓDIGO

L = 225	L = 450	Material	Acabado	
3513.251	3513.252	aluminio	plata mate	1/10
3513.253	3513.254	aluminio	negro	1/10
3513.255	3513.256	aluminio	blanco	1/10

REJA Rejilla de aluminio estándar

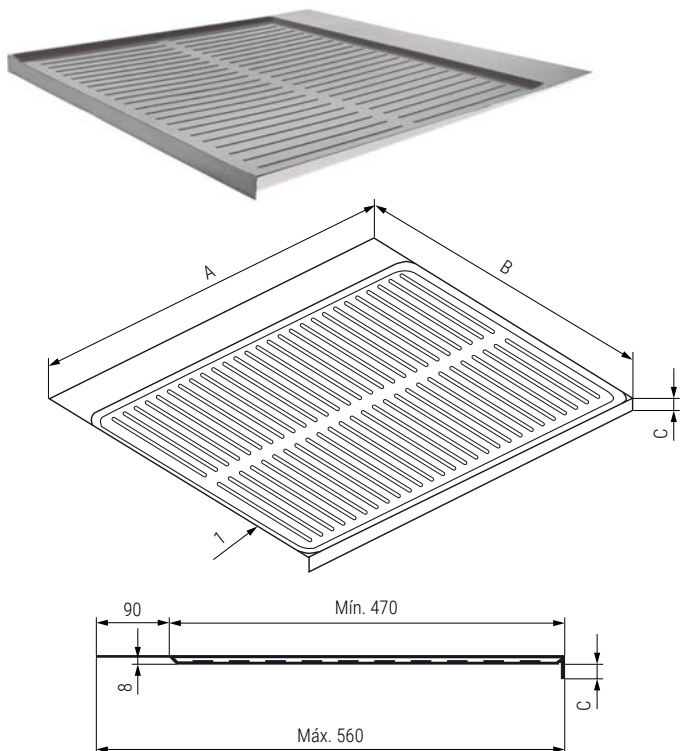


CÓDIGO

Natural	Blanco	Material	Medidas		
			A	B	
129.1	129.14	aluminio	15	15	1
129.2	129.275	aluminio	17	17	1
129.3	129.269	aluminio	20	20	1
129.5	-	aluminio	30	15	1



ETEL Protector para fondo de fregadero de plástico



Medidas

CÓDIGO	Módulo	Medidas		Acabado	Icono
		A	C		
		SP19	SP16		
820.31	400	360	367	6-19	antracita 1/50
820.32	450	410	417	6-19	antracita 1/50
820.33	500	460	467	6-19	antracita 1/50
820.34	600	560	567	6-19	antracita 1/50
820.35	700	660	667	6-19	antracita 1/50
820.36	800	760	767	6-19	antracita 1/50
820.37	900	860	867	6-19	antracita 1/50
820.38	1.000	960	967	6-19	antracita 1/50
820.39	1.050	1.010	1.017	6-19	antracita 1/50
820.40	1.200	1.160	1.167	6-19	antracita 1/50

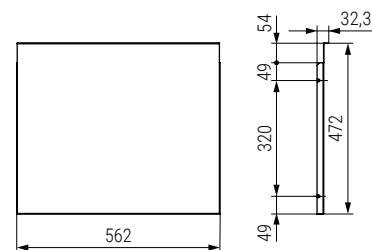
INA Protector para fondo de fregadero de aluminio



• Con goma montada para facilitar el montaje.

CÓDIGO	Módulo	Medidas		Acabado	Icono
		A	C		
9036.141	400	375		grafito 1/10	
9036.142	450	415		grafito 1/10	
9036.143	500	465		grafito 1/10	
9036.144	600	565		grafito 1/10	
9036.145	700	665		grafito 1/10	
9036.146	800	765		grafito 1/10	
9036.147	900	865		grafito 1/10	
9036.148	1.000	965		grafito 1/10	
9036.149	1.100	1.065		grafito 1/10	
9036.150	1.200	1.165		grafito 1/10	

INÓN Protección placa de inducción

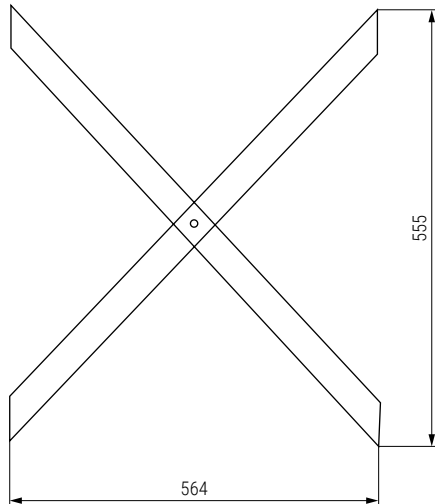
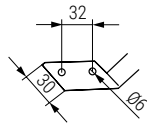



• Consultar con el fabricante de la placa de inducción la altura de montaje.

CÓDIGO	Módulo	Medidas			Icono
		Ancho	Alto	Fondo	
1317.60	900	862	54	472	1

XENI Soporte metal forma X para mueble frigorífico

Xeni  
by ALK®



CÓDIGO	Módulo	Medidas			Icono
		Ancho	Alto	SP	
820.13	600	564	555	1,5	

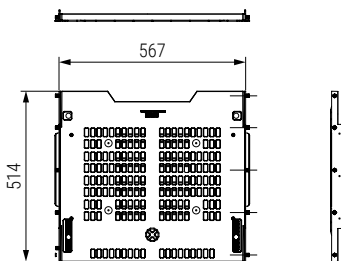
FRIGGE Base frigorífico


TUALEX Tubo de aluminio extensible



• Especial para extracción de humos en la cocina

CÓDIGO	Material	Acabado	Medidas			Icono
			Ø	Largo		
34.1	aluminio	aluminio	100	5m.	1 rollo	
34.2	aluminio	aluminio	110	5m.	1 rollo	
34.3	aluminio	aluminio	120	5m.	1 rollo	
34.7	aluminio	aluminio	125	5m.	1 rollo	
34.4	aluminio	aluminio	150	5m.	1 rollo	




CÓDIGO	Módulo	Medidas			Icono
		Ancho	Alto	Fondo	
1317.50	600	567	100	514	

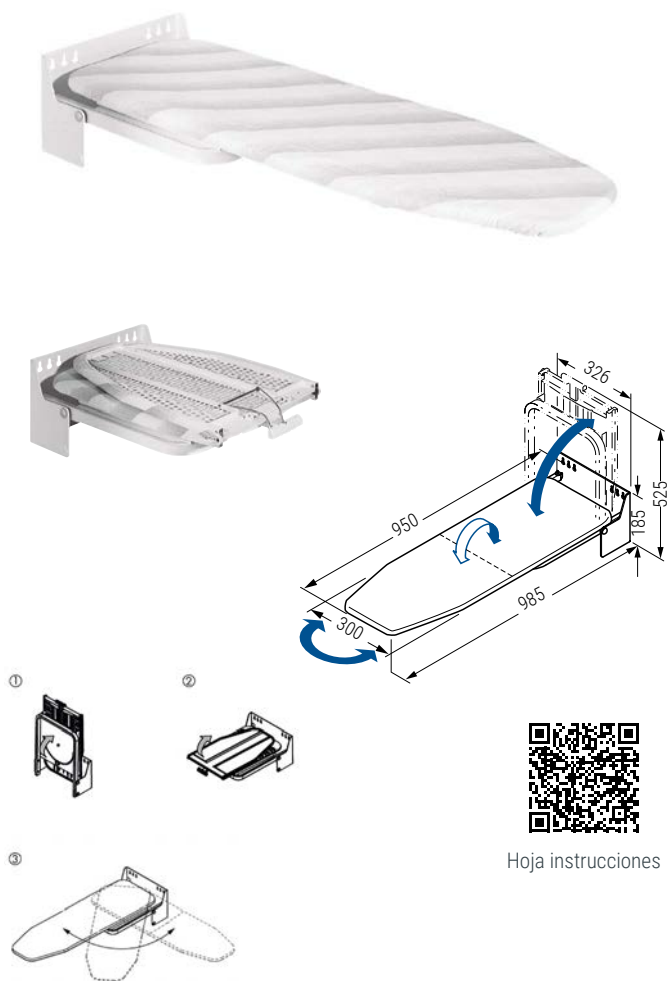
CINTALO Cinta adhesiva de aluminio plata




• Cinta adhesiva para sellado de conductos de aire, chimeneas, aire acondicionado, paneles aislante, tubo de cocina, etc.

CÓDIGO	Ancho	Largo	Material	Acabado	Icono
533.6	50mm.	50mm.	aluminio	plata	

### NEVA Mesa de planchar abatible y giratoria

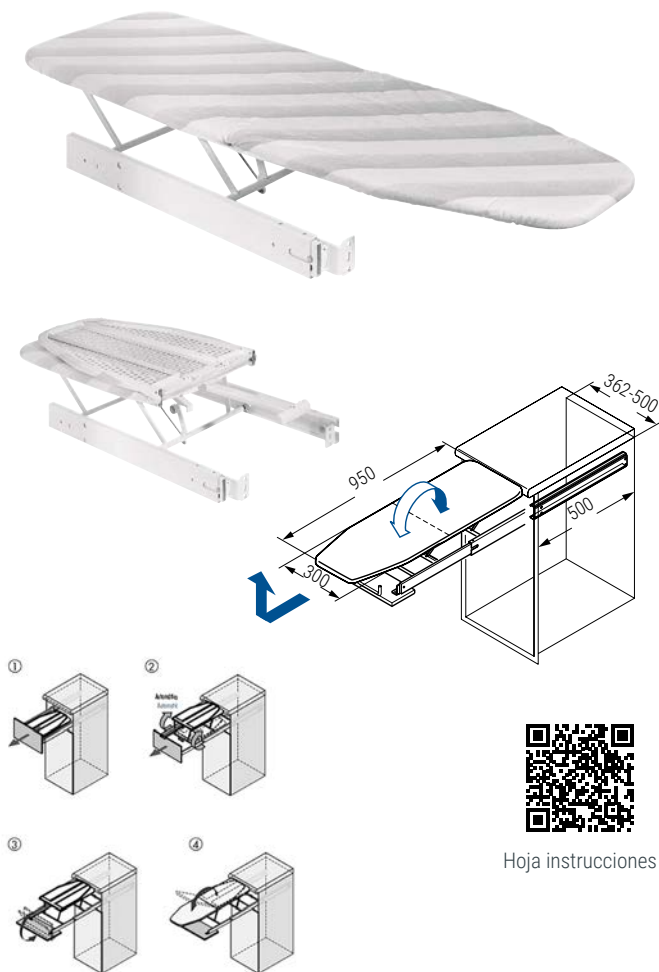


- Sistema montado totalmente. Abatible y girable 180°.
- Para sujeción a pared/muro.


CÓDIGO	Medidas			
	Ancho	Alto	Fondo	
1008.903	326	530	120	1 kit



### LINDA Mesa de planchar extraíble y abatible



- Sistema de cajón extraíble y plegable. Al extraer el cajón se despliega de forma automática.
- Para la colocación en el interior del mueble/cajón.

CÓDIGO	Módulo	Medidas			
		Ancho	Alto	Fondo	
1008.904	400/450/500	360	80	490	1 kit

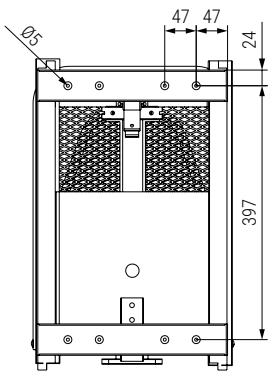
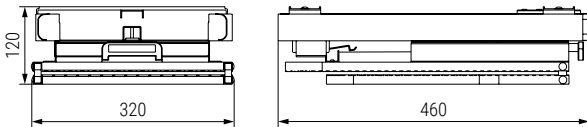
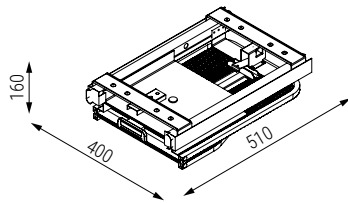


OPTIMA Mesa de planchar extraíble y abatible


Optima  
by ALK®



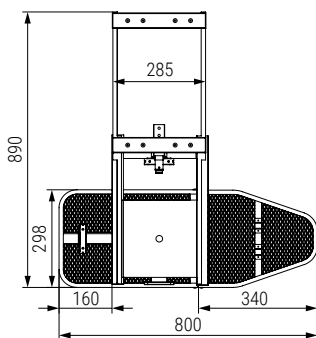
Medidas mínimas de instalación dentro de una caja



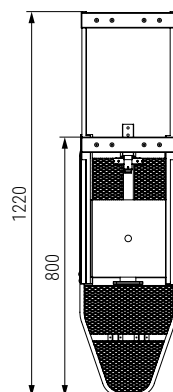
- Sistema de cajón extraíble y plegable.
- Funda de color gris.
- Para colocación en el interior del mueble/cajón.

CÓDIGO	Módulo	Medidas			 1 kit
		Ancho	Alto	Fondo	
9037.62	450	400	160	510	1 kit

Posición desplegado 1



Posición desplegado 2



# 4 Equipamiento de armario

Wardrobe equipment





## ÍNDICE

### MECANISMOS PARA ARMARIO

#### Escamoteables

- EXEDRA 4.4
- EXEDRA 2 smart 4.6

#### Coplanarias

- Slider M50 FLEX 4.8

#### Compas

- SPIN 4.9

#### Correderas

- STAR FLUID 4.11
- FINE 4.13
- PYRAMID 4.15
- ZIGZAG 4.17
- BOND 4.21
- DRIVE 4.23
- CORREBASE 4.25
- LIVING TOP 15/LIVING TOP 30 4.27
- LIVING BASE FLUID 4.29
- ROLLY 4.31

#### Perfilería de aluminio 4.31

### ENDEREZADORES 4.43

#### PERFILES PARA VITRINAS

- IONIKA 4.46
- IONA 4.47
- NIKA 4.48
- NECTA 4.49

#### PERFILES PARA VESTIDORES

- SEVEN 4.51
- LINE 4.53
- ZIPPER Y ACCESORIOS 4.55

#### INTERIORISMO DE ARMARIO

##### Tubos de armario y soportes 4.63

##### Accesorios y complementos

- BASTIDOR Y ACCESORIOS 4.69
- Percheros frontales 4.71
- Espejo 4.73
- Zapateros 4.74
- Portapantalones 4.75
- Zapatero y perchero extraíble 4.77
- Percheros abatibles 4.78
- Porta corbata 4.85
- Porta cinturones 4.86
- Zapatero de plástico 4.87
- Perfil apoya-maleta/Junquillos 4.88

#### SISTEMAS PARA CAMA

##### SISTEMAS ABATIBLES BASCULANTES

- SERENA2 Vertical 4.89
- SERENA2 Horizontal 4.91

##### SISTEMAS ABATIBLES

- SERENA LITERA Horizontal 4.93
- SERENA VERTICAL 4.95
- SERENA HORIZONTAL 4.96



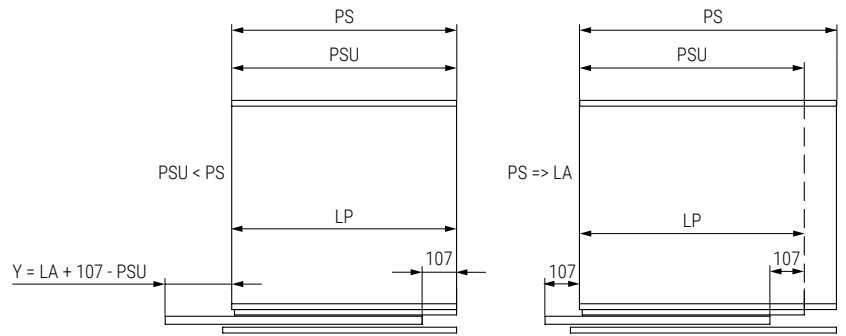
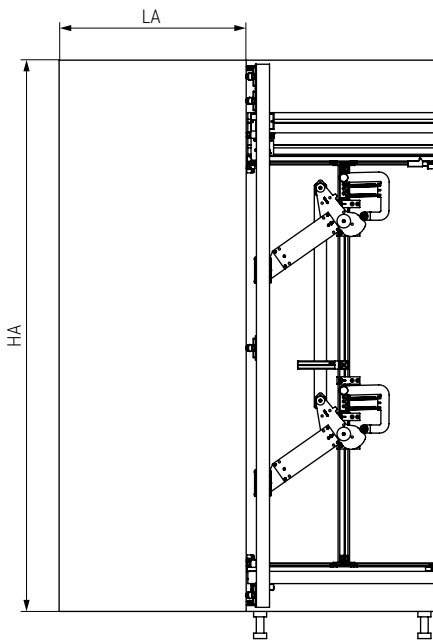
# Exedra





## EXEDRA Mecanismo para armario de PUERTAS ESCAMOTEABLES Y PLEGABLES

Cálculo para el retorno de la puerta



### LEYENDA

- PS Profundidad mueble (mm.)
- PSU Profundidad mueble útil (mm.)
- LA Anchura puerta (mm.)
- HA Altura puerta (mm.)
- LP Longitud del perfil (mm.)
- Y Protusión puerta (mm.)



H. de pedido medida especial

### Kit de herrajes

CÓDIGO Apertura derecha	CÓDIGO Apertura izquierda	Altura puerta Desde-Hasta	Ancho puerta Desde-Hasta	
705.336	705.337	1.930-2.230	500-700	1 kit
705.338	705.339	2.231-2.500	500-700	1 kit

### Kit de herrajes para medidas especiales

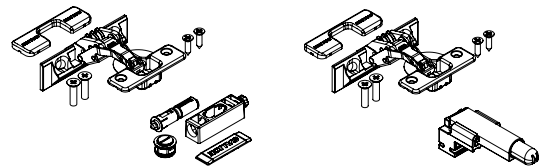
CÓDIGO Apertura derecha	CÓDIGO Apertura izquierda	Altura puerta Desde-Hasta	Ancho puerta Desde-Hasta	
705.126V	705.127V	1.333-2.530	400-900	1 kit



CÓDIGO	Descripción	
705.135	kit 2 smove puerta 4-5 bisagras	1 kit

### Kit de conexión al panel lateral

CÓDIGO	Descripción	Profundidad mueble desde-hasta	
705.103	sujeción vista	400-650	1 kit
705.104	sujeción vista	650-900	1 kit
705.105	sujeción oculta	400-650	1 kit
705.106	sujeción oculta	650-900	1 kit



### Kit de 5 bisagra

CÓDIGO	Descripción	Acabado	
705.341	push	níquel	1 kit
705.342	push	titanio	1 kit
705.343	smove	níquel	1 kit
705.344	smove	níquel	1 kit



### Kit de cobertura frontal

CÓDIGO	Descripción	
705.131	cobertura frontal gris	1 kit
705.132	cobertura frontal negro	1 kit
705.133	cobertura frontal blanco	1 kit



Ficha técnica



Vídeo demo



# Exedra 2 SMART



## EXEDRA 2 Mecanismo para armario de PUERTAS ESCAMOTEABLES Y PLEGABLES

Exedra2 Smart es una evolución del sistema Exedra, que, gracias a una solución de apertura innovadora permite gestionar dos puertas al mismo tiempo.

Es un mecanismo patentado con retorno y salida asistidos y controlados por un dispositivo magnético que garantiza fluidez y suavidad.

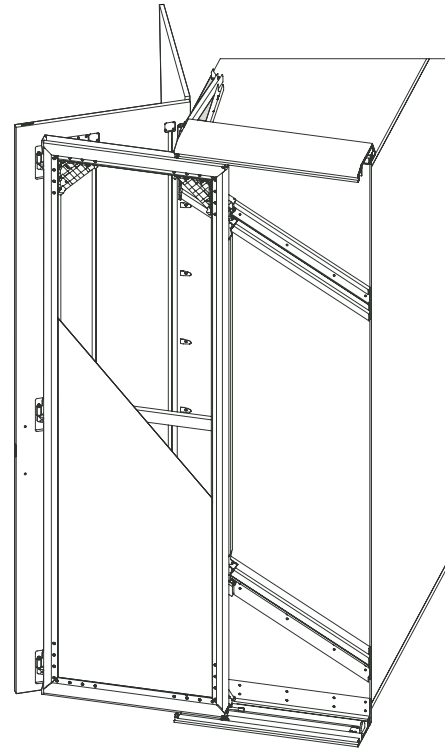
Sistema para puerta DOBLE escamoteable y plegable con movimientos de retorno y salida amortiguados.

El mecanismo derecho y el mecanismo izquierdo son independientes entre si, por lo que se pueden pedir por separado. Si tienen que trabajar en la misma estructura, deben ser configurados en pareja.

Características puerta:

- Regulaciones:
  - Vertical  $\pm 5$  mm
  - Horizontal  $\pm 3,5$  mm
  - Frontal: superior  $\pm 3$  mm inferior  $\pm 2$  mm
- Peso máximo por cada puerta: 25 Kg (uniformemente distribuidos).
- Espesor puertas : mín. 18 mm – máx. 25 mm.
- Anchura cada puerta : mín. 550 mm – máx. 850 mm.
- Altura puertas : mín. 1.800 mm – máx. 2.600 mm.

Artículo por encargo a medida consultar con nuestro equipo comercial . Se recomienda hacer pruebas técnicas.



Vídeo montaje




Ficha técnica

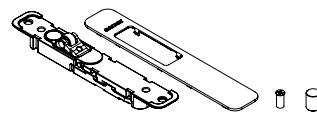


Hoja de pedido



Instrucciones de montaje


CÓDIGO Herraje	Versión	Medidas		
		Altura	Ancho puerta	
705.402V	Smart	1.800-2.600	550-850	1 kit



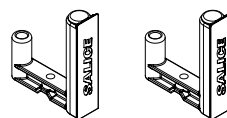
• Evita impactos o roces entre la puerta interior y la parte superior del mueble durante la fase de cierre.



• Garantizar la distancia mínima entre las puertas, evita colisiones accidentales en caso de un uso inadecuado del mecanismo.


CÓDIGO	Descripción	
705.406V	kit de imanes	1 kit


CÓDIGO	Descripción	
705.407V	kit de smove para puerta interna	1 kit



• Sirve para alinear las puertas en caso de tener un par de Exedra2 (derecho + izquierdo).  
• Solo para muebles de 4 puertas.



CÓDIGO	Descripción	
705.408V	kit cobertura frontal titanio	1 kit

CÓDIGO	Descripción	
705.409V	kit alineación puertas centrales	1 kit



## SLIDER M50 FLEX

### Mecanismo para armario

M50 FLEX es un sistema para armarios de puertas coplanarias, de medianas dimensiones con un peso máximo de 50kg. Dotado de un deslizamiento amortiguado en el momento de la apertura y cierre, intuitivo, fluido y silencioso.

**SLIDER M50 FLEX** Mecanismo para armarios de 2 PUERTAS COPLANARIAS  
Ideal para armarios con puertas de medio peso.

**M50 FLEX**

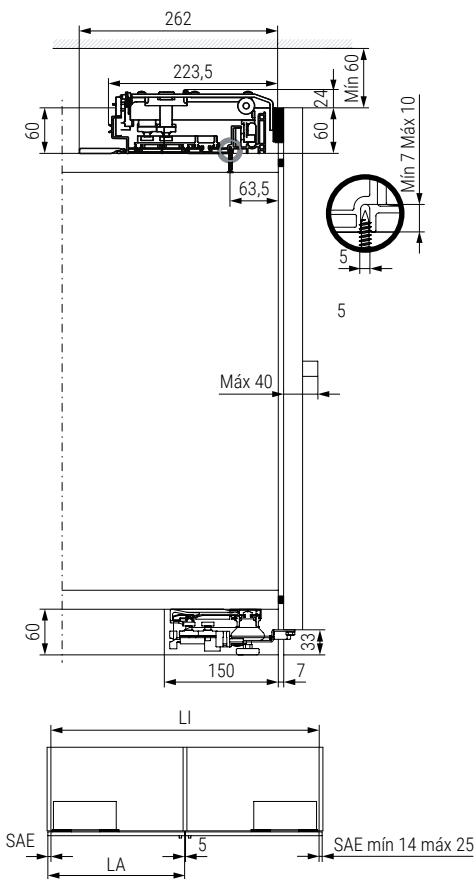


**M50 FLEX es un sistema de extrema flexibilidad:** el mecanismo se puede adaptar perfectamente a cualquier módulo simplemente cortando la guía según la exigencia.

- Ancho de la puerta: mín. 800mm. y máx. 1.600mm.
- Alto máx. de la puerta 2.700mm.
- Espesor: mín. 18mm., máx. 40mm. (tirador incluido)
- Altura desde el suelo a puerta: 33mm.
- Distancia de la puerta al borde inferior del mueble 27mm.
- Distancia mínima del tirador al borde de la puerta 10mm.
- Regulación de la puerta:
  - vertical puerta +/-5mm.
  - horizontal puerta +/-3,5mm.
  - frontal superior +/-3mm.
  - frontal inferior +/-3mm.
- Perfiles de aluminio anodizado en plata mate.
- Deslizamiento mediante cojinetes de alta velocidad.
- Fácil montaje.
- Altísima resistencia y duración verificada con los tests de estrés de Bortoluzzi de 100.000 ciclos.



**SISTEMA PATENTADO**

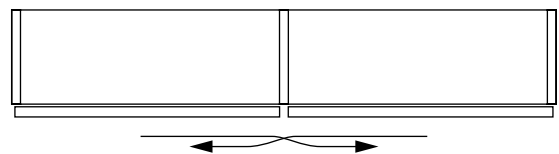


**M50 FLEX, cómo pedir:**

A la hora de realizar un pedido debemos pedir dos códigos según las tablas de información que hay a continuación:

1. Kit de perfiles
2. Kit de herrajes

Escogeremos un código de cada kit según las medidas de los armarios que queramos realizar.



Ficha técnica



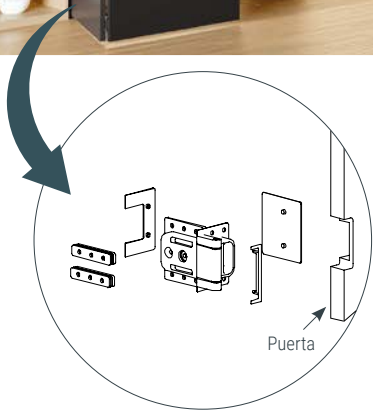
Video demo

**Kit de herrajes**

CÓDIGO	Medida luz interior	Kit de guías
705.271	1.531+2.330	1 kit
705.272	2.331+3.200	1 kit

CÓDIGO	Medida luz interior	Kit de herrajes
705.273	1.531+1.930	1 kit
705.274	1.931+2.330	1 kit
705.275	2.331+2.730	1 kit
705.276	2.731+3.200	1 kit

SPIN Sistema de herrajes para puertas plegables con movimiento de compas



Detalle mecanizado bisagras y tapas embellecedoras



### SPIN, cómo pedir:

A la hora de realizar un pedido debemos pedir 1 kit por pliego.  
2. Kit de herrajes para 1 armario.

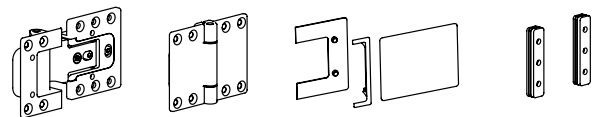
Escogeremos el código de cada kit según las medidas de los armarios que queramos realizar.

El sistema SPIN de Terno Scorrevoli introduce un mecanismo innovador para puertas plegables con movimiento a compás, ofreciendo una apertura total y fluida.


Destinado a optimizar el acceso y el uso del espacio en armarios, este sistema se adapta a diferentes configuraciones, incluidos armarios esquineros y empotrados. Con ajustes prácticos en tres ejes, garantiza una instalación y operación eficientes.

Además, su diseño permite el uso de puertas de menor espesor manteniendo la estética y estabilidad, haciendo posible la creación de soluciones de diseño impactantes y funcionales.

Aconsejamos hacer pruebas técnicas.



- Un kit incluye 1 mecanismo 3 bisagras laterales, 3 bisagras de unión de puertas y tapas embellecedoras para 1 puertas plegable de dos hojas.
- **Brazo reversible** aflojando dos palometas redondas, girar la dirección del brazo. Una vez realizado el cambio **apretar** los dos tornillos allen.

CÓDIGO	Medidas					Acabado	
	L	A	X1	X2	X3		
1058.301	447 ± 1	900 ± 2	220	231,5	682,5	grafito	1kit
1058.302	497 ± 1	1000 ± 2	270	281,5	782,5	grafito	1kit
1058.303	547 ± 1	1100 ± 2	320	331,5	882,5	grafito	1kit
1058.304	597 ± 1	1200 ± 2	370	381,5	982,5	grafito	1kit

### Información y Complementos recomendados



Cód 595.57

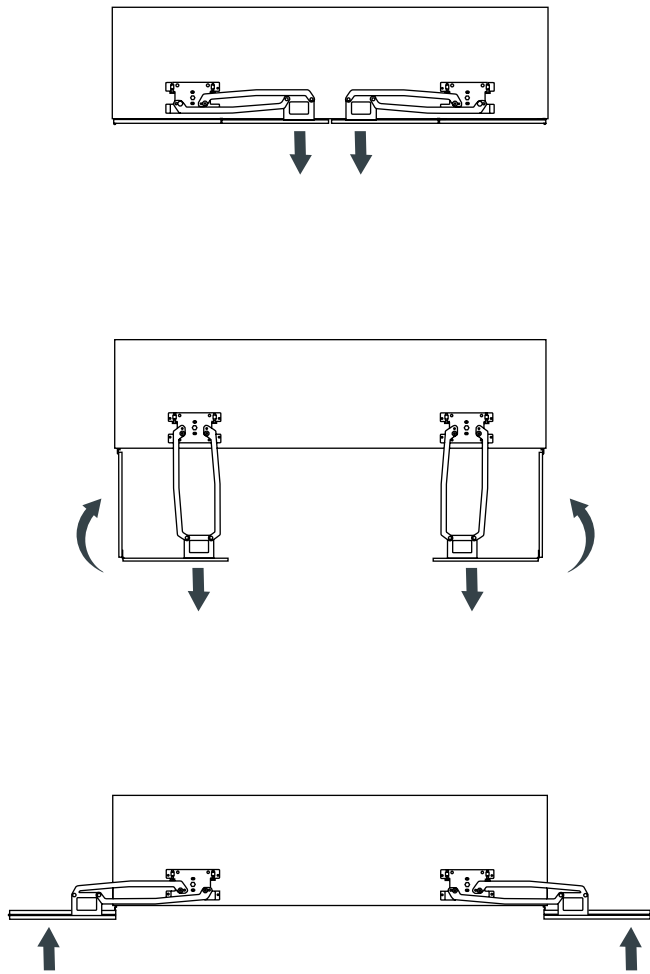


Cód 991.929

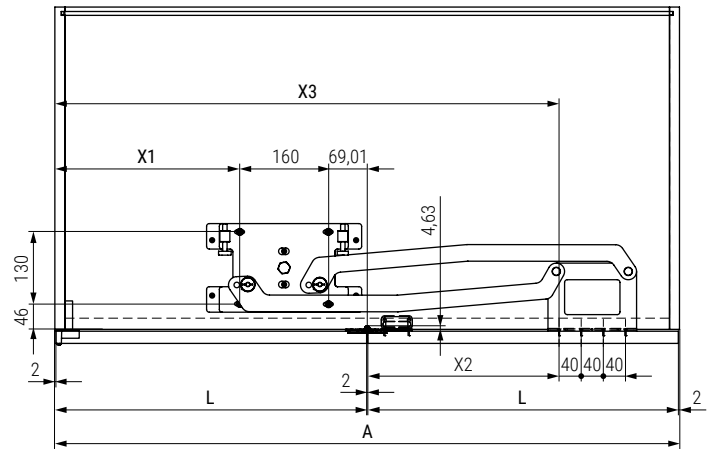


Instrucciones de montaje

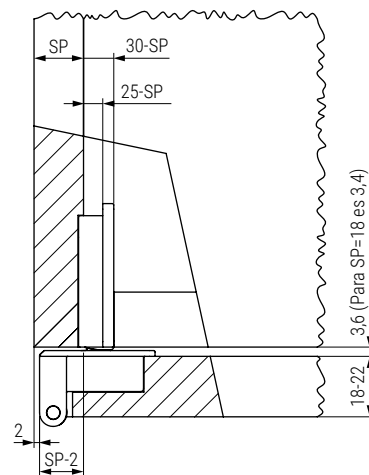
Movimiento del herraje



Medidas de montaje



Mecanizado de la bisagra



SP= espesor mueble 18-25mm.  
Espesor de puerta mín 18 máx 22mm



STAR FLUID Mecanismo para armario de 2/3 puertas correderas

# STAR FLUID



El sistema deslizante **Star Fluid** de Terno Scorrevoli es una innovación en armarios con puertas superpuestas, ofreciendo ajuste fácil y movimientos suaves gracias a la tecnología Fluid.

Diseñado para:

- Puertas de 19 a 50 mm de espesor y hasta 80 kg.
- Incluye amortiguadores de última generación para un cierre delicado

Se destaca por su montaje rápido sin herramientas, rieles multipropósito y una estética elegante con cubiertas frontales personalizable. Ideal para dos o tres puertas, mejora la funcionalidad y el diseño de cualquier espacio, combinando tecnología avanzada y versatilidad estética.

Se recomienda hacer pruebas técnicas.

### STAR FLUID, cómo pedir:

A la hora de realizar un pedido escogeremos el código de cada kit según el número de puertas y el espesor 28 o 40:

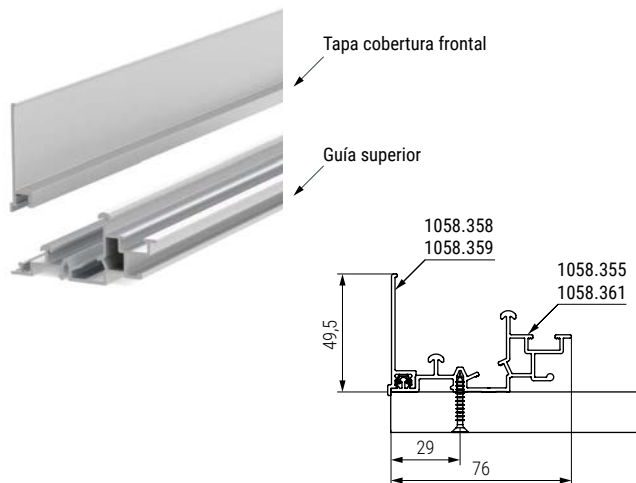
- Para 2 puertas 1 kit STAR FLUID 2 puertas.
- Para 3 puertas 1 kit STAR FLUID 3 puertas.

En ambos casos se necesitará pedir una **guía inferior** y una **guía superior**.

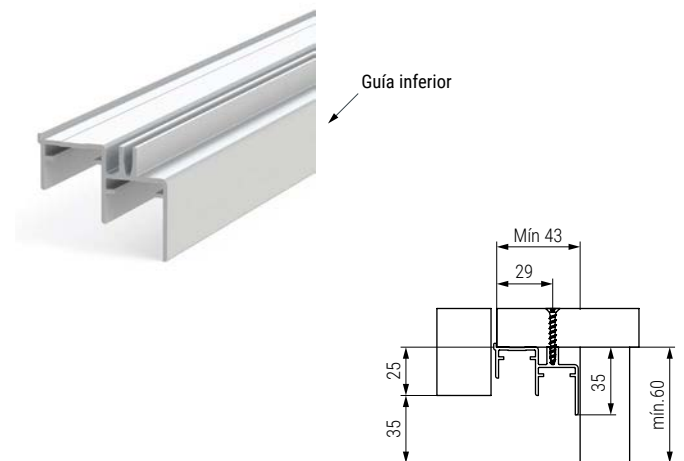
Opcionalmente se puede pedir una tapa para la guía superior disponible en blanco mate y negro mate.


El sistema STAR FLUID puede ser combinado con el marco FINE.

### Guía superior y tapa cobertura



### Guía inferior



CÓDIGO	Descripción	Longitud	Material	Acabado	
1058.355	guía superior	3m.	aluminio	plata mate	1
1058.361	guía superior	3m.	aluminio	negro mate	1
1058.356	guía inferior	3m.	aluminio	plata mate	1
1058.357	guía inferior	3m.	aluminio	negro mate	1
1058.358	tapa frontal	3m.	aluminio	blanco mate	1
1058.359	tapa frontal	3m.	aluminio	negro mate	1

### Información y Complementos incluidos



Freno incluido



Ficha técnica





FINE Marco de aluminio para armario de 2/3 puertas correderas

**FINE**



FINE es un marco de aluminio para puertas correderas, diseñado para un mercado moderno y sostenible. Su diseño minimalista realza el perfil de los armarios y permite soluciones modernas de alto impacto estético.

Sus características técnicas reducen los costes de fabricación y almacenamiento, ya que solo se requiere cortar los perfiles a 90°.

Siguiendo los estándares de construcción proporcionados, se puede ensamblar el marco, las puertas, las guías y los sistemas deslizantes sin trabajos adicionales.

El marco de aluminio FINE 28mm necesita un sistema STAR FLUID para el montaje. Para espesores de cristal de 4mm.

El descuento del cristal es 7mm. de ancho y 7mm. alto. Si incluye japonesa el descuento será de 7mm. de ancho y 7mm. alto y 15mm. más de alto por japonesa (dividir por número de paneles).

Se recomienda hacer pruebas técnicas.

#### FINE, cómo pedir:

A la hora de realizar un pedido debemos pedir 1 kit por puerta.

Escogeremos el código de cada kit según el número de puertas:

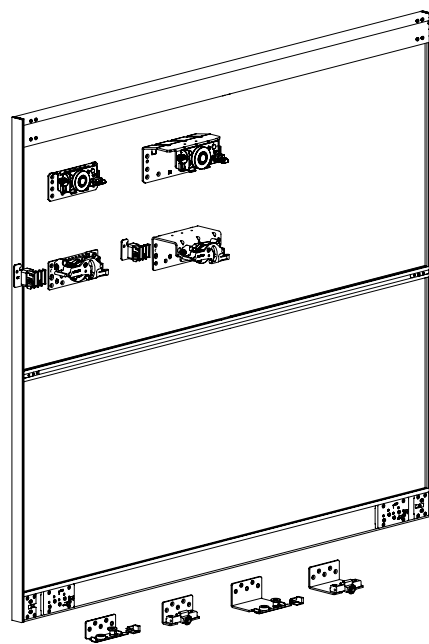
- Para 2 puertas 1 kit interno y 1 kit externo.
- Para 3 puertas 3 kit interno.



Marco FINE con perfiles japonesa y STAR FLUID



Ejemplo de montaje con marco FINE con puerta cristal 4mm. y puerta de lamina de madera 4mm.



Información y Complementos recomendados



Cód. 1058.351



Instrucciones de montaje


## Kit FINE para puerta



- 2 puertas
- 3 puertas

### Kit interno

Kit para puerta interna


CÓDIGO	Medidas	Acabado	
1058.371	2.700x1.000	negro cepillado	1kit
1058.372	2.700x1.400	negro cepillado	1kit
1058.373	2.700x1.000	blanco	1kit
1058.374	2.700x1.400	blanco	1kit



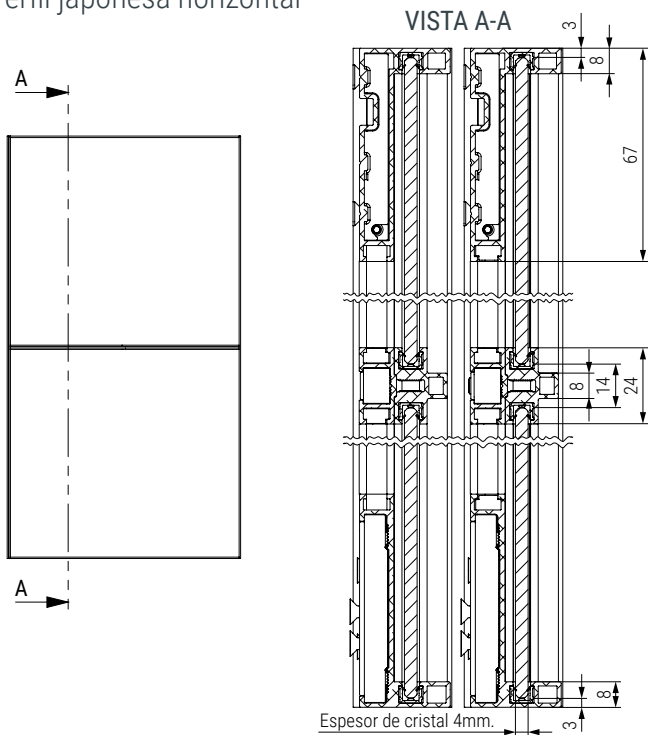
- 2 puertas

### Kit externo

Kit para puerta externa con solapa costado.

CÓDIGO	Medidas	Acabado	
1058.375	2.700x1.000	negro cepillado	1kit
1058.376	2.700x1.400	negro cepillado	1kit
1058.377	2.700x1.000	blanco	1kit
1058.378	2.700x1.400	blanco	1kit

## Perfil japonesa horizontal



CÓDIGO	Medidas	Material	Acabado	
1058.382	1.000	aluminio	negro cepillado	1kit
1058.383	1.400	aluminio	negro cepillado	1kit
1058.386	1.000	aluminio	blanco	1kit
1058.387	1.400	aluminio	blanco	1kit



PYRAMID Sistema de puertas correderas para armarios de 2 y 3 puertas

Pyramid  
by ALK®

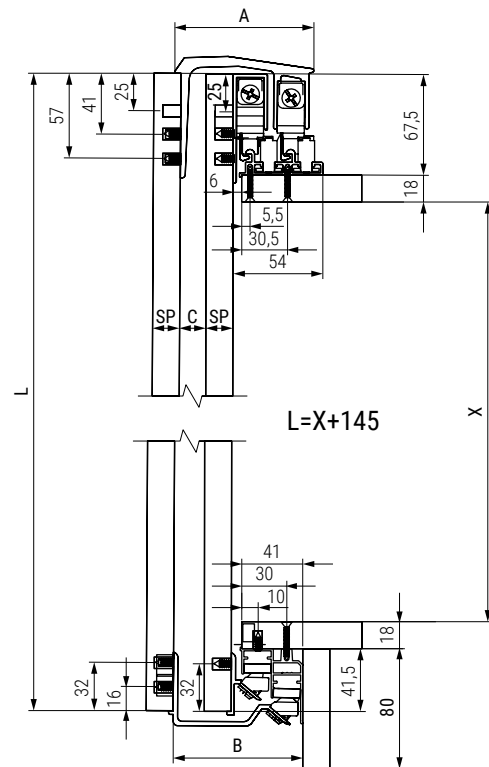
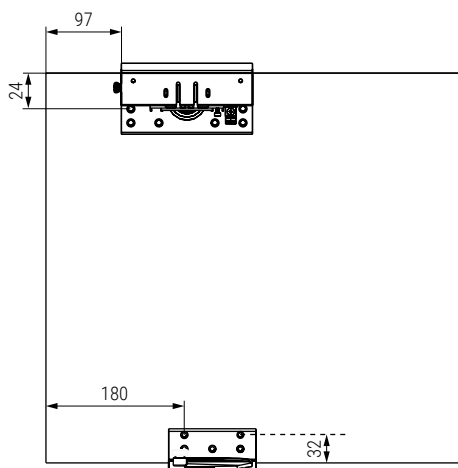


PYRAMID es un sistema de deslizamiento para armarios de 2 o 3 puertas superpuestas. Para espesores desde 18 hasta 48mm. Herrajes simétricos aplicables tanto a la derecha como a la izquierda. Dotados con doble regulación, hace más sencillo el montaje de la puerta.

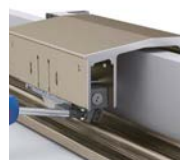
PYRAMID tiene la posibilidad de amortiguación tanto en la apertura como en el cierre.

- Se vende por códigos separados.
- Guías fabricadas en aluminio anodizado titanio.
- Fijación simple a presión.
- Instrucciones de montaje incluidas.
- Zócalo mínimo 80mm.

Aconsejamos hacer pruebas técnicas.



### Información y Complementos recomendados



Anti-descarillamiento



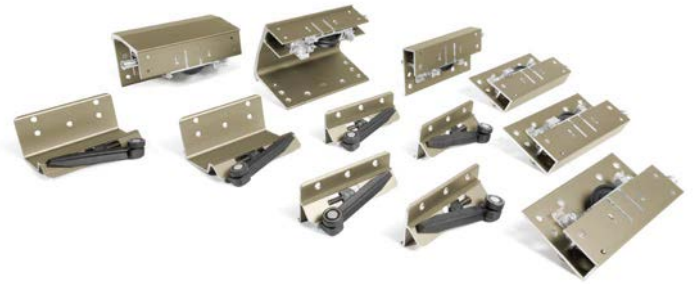
Vídeo



Instrucciones de montaje

Kit herraje para 2 puertas SP18-48 PYRAMID

Kit herraje para 3 puertas SP18-48 PYRAMID




Video Montaje 2  
puertas




Video Montaje 3  
puertas

2 puertas

3 puertas

CÓDIGO	Espesor	A	B	C	Acabado	
902.270	18-28mm.	93	85	C= 28-SP+9	titanio claro	1 kit
902.271	22-30mm.	99	91	C= 30-SP+13	titanio claro	1 kit
902.272	30-48mm.	114	108	C= 48-SP+9	titanio claro	1 kit

CÓDIGO	Espesor	A	B	C	Acabado	
902.275	18-28mm.	93	85	C= 28-SP+9	titanio claro	1 kit
902.273	22-30mm.	99	91	C= 30-SP+13	titanio claro	1 kit
902.274	30-48mm.	114	108	C= 48-SP+9	titanio claro	1 kit

Tope estándar PYRAMID



• Incluye 1 tope inferior y 1 tope superior.

CÓDIGO	Material	Acabado	
902.280	plástico	gris	1 kit

Freno para puerta PYRAMID



• Dos puertas al cierre 1 juego.  
• Dos puertas apertura y cierre 2 juegos.  
• Tres puertas apertura y cierre 3 juegos.

CÓDIGO	Material	Acabado	
902.279	plástico	plata mate	1 juego

Guía superior e inferior de aluminio PYRAMID



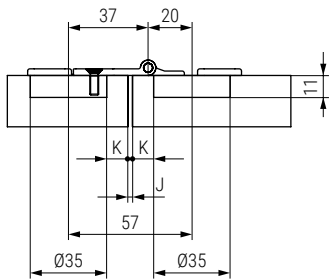
CÓDIGO	Longitud	Material	Acabado	
902.282	3 metros	aluminio	titanio claro	1 juego
902.283	4 metros	aluminio	titanio claro	1 juego



### ZIGZAG Sistema de herrajes para puertas correderas de armario plegables TIPO LIBRO

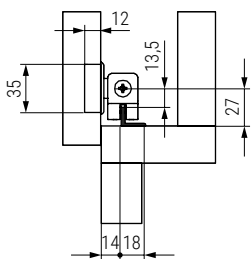


Ejemplo de mecanización de la bisagra a la puerta, eje desplazado

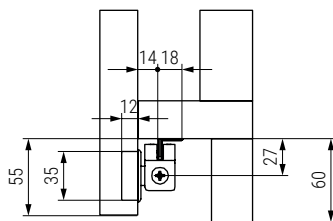


K= 10 / J= 2mm.  
K= 11 / J= 0mm.

Ejemplo de sujeción a perfil inferior por encima de la base



Ejemplo de sujeción a perfil inferior por debajo de la base

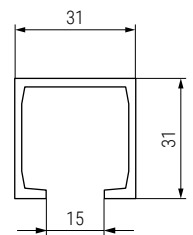
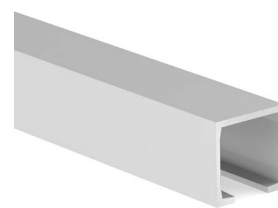


**ZIGZAG** es un novedoso sistema ideado para armarios de 2 o más puertas plegables.

- Con elementos de deslizamiento de alto rendimiento con 6 cojinetes que garantizan un perfecto movimiento.
- Regulación vertical y horizontal aflojando y apretando de nuevo los tornillos +/- 2mm.
- Con posibilidad de apertura al costado o apertura libre.

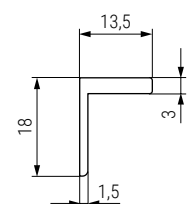
Para un correcto funcionamiento debemos colocar la misma cantidad de bisagras dobles tipo libro que de cazoleta de Ø35mm. Colocar siempre en línea unas con otras.

Guía aluminio superior **Modelo LIPESAN**



CÓDIGO	Longitud	Material	Acabado	
1058.19	3 m.	aluminio	plata mate	10 barras

Guía inferior **Modelo JAVA**



CÓDIGO	Longitud	Material	Acabado	
1058.41	3 m.	aluminio	plata mate	10 barras



Instrucciones de montaje



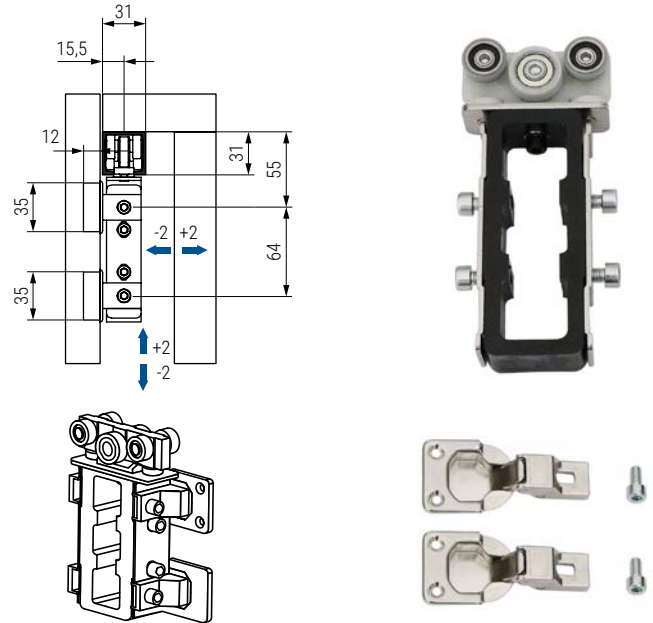
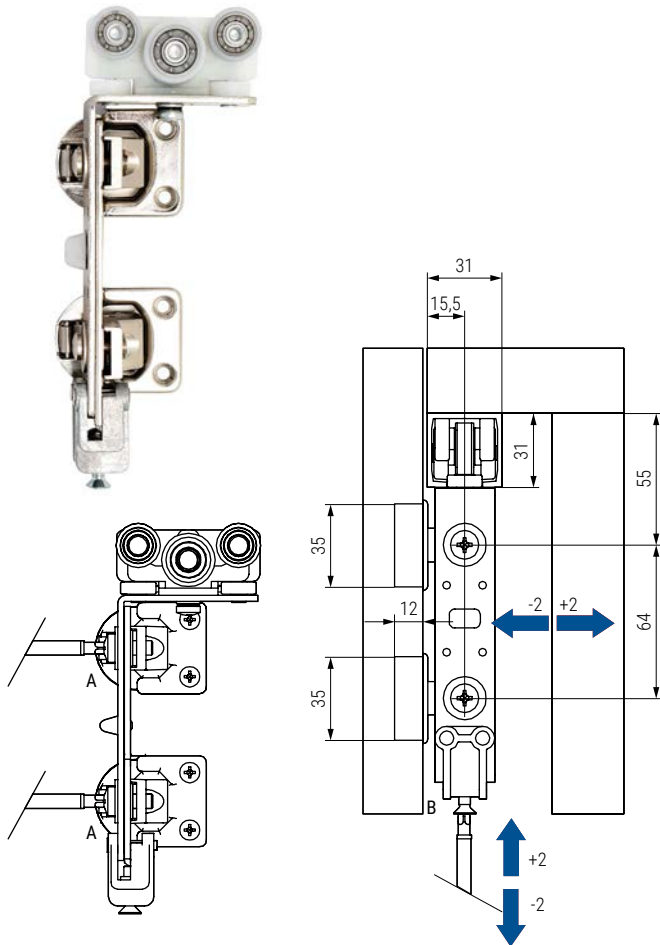
Video de montaje

Elementos y accesorios de montaje ZIGZAG Apertura al costado

ZIGZAG

Elemento de deslizamiento superior ZIGZAG  
Doble regulación

Elemento de deslizamiento superior central ZIGZAG  
Regulable



• Se coloca en la parte superior de la puerta inicial.

CÓDIGO	Material	Acabado	
1058.21	acero-nilón	zincado-blanco	10

• Elemento para colocar entre la segunda y la tercera puerta.

CÓDIGO	Material	Acabado	
1058.26	acero-nilón	zincado-blanco	1/5 kit

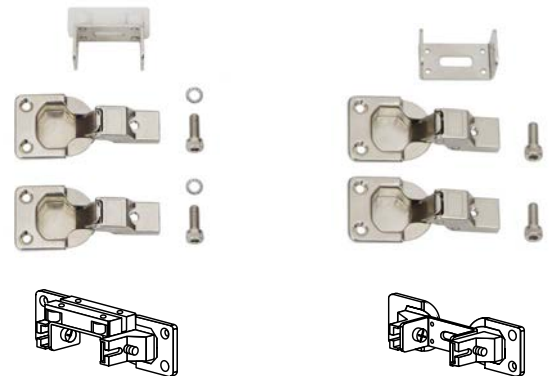
Bisagra doble de unión superior e inferior ZIGZAG

Elemento de deslizamiento inferior ZIGZAG



• Se coloca en la parte inferior de la puerta inicial.

CÓDIGO	Material	Acabado	
1058.22	acero-nilón	zincado-blanco	60 juegos



• Elemento para colocar entre la segunda y la tercera puerta.

CÓDIGO		Material	Acabado	
Superior	Inferior	acero-nilón	zincado-blanco	1 kit
1058.27	1058.28			

Bisagra doble para puertas de libro ZIGZAG

PERSA Bisagra asimétrica para puertas tipo libro ZIGZAG



• Se necesitan 3 bisagras. A partir de 4 puertas se necesitan 6 bisagras.

CÓDIGO	Material	Acabado	
1058.20	acero	níquel	100



• Bisagra de unión para puertas de libro.  
• Más información y montaje, ver en grupo 7.

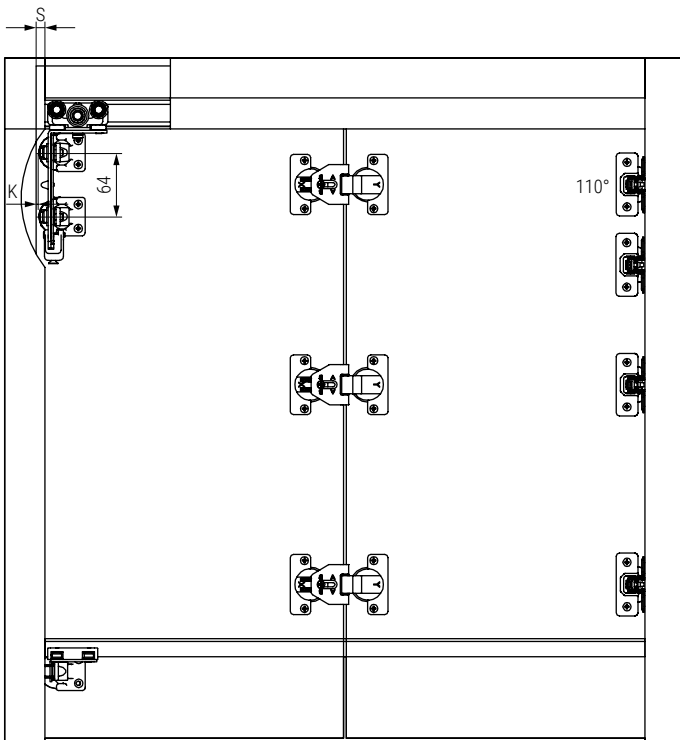
CÓDIGO	Material	Acabado	
1109.8	acero	níquel	600

Tabla resumen de elementos y accesorios de montaje. Según los ejemplos

Accesorios	2 Puertas	3 Puertas	4 Puertas
1058.19	✓	✓	✓
1058.41	✓	✓	✓
1058.21	✓	—	✓
1058.22	✓	—	✓
1058.20	✓	✓	✓
1058.26	—	✓	✓
1058.27	—	✓	✓
1058.28	—	✓	✓
30.101	✓	—	—
30.166	—	✓	✓

Ejemplo de colocación para un armario de 2 puertas plegables. Apertura al costado

K=mín. 3mm. / máx. 8mm.  
S=máx. 14mm. con K= 8mm.



Para el montaje de un armario de **2 puertas** con el sistema ZIGZAG utilizaremos los herrajes correspondientes según esquema de montaje

- Guía superior de aluminio, mod. LIPESAN, cód. 1058.19.
- Guía inferior de aluminio, mod. JAVA, cód. 1058.41.
- Bisagra de doble cazoleta, cód. 1058.20.
- Elemento de deslizamiento superior, cód. 1058.21.
- Elemento de deslizamiento inferior, cód. 1058.22.
- Bisagra cazoleta estándar, cód. 30.101.

Recomendamos hacer pruebas técnicas.



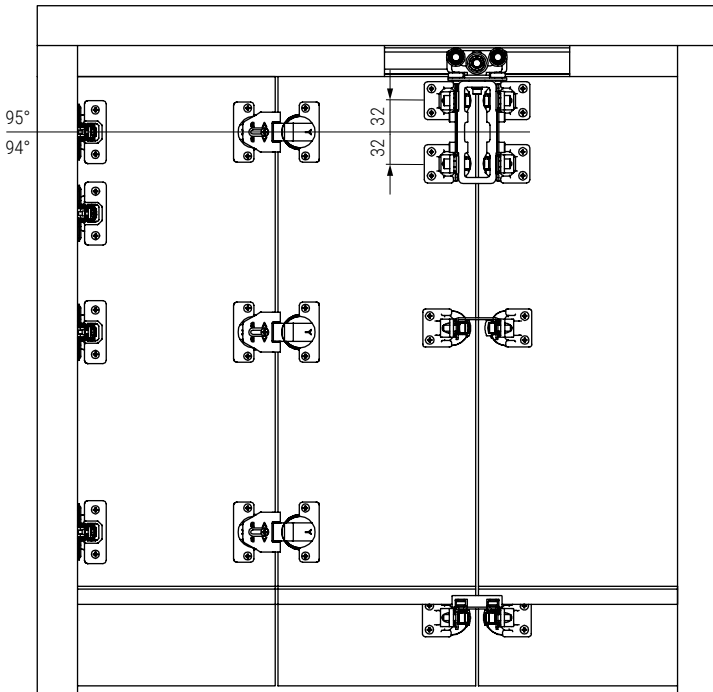
Ejemplo de colocación para un armario de 3 puertas plegables. Apertura al costado

ZIGZAG



POR PUERTA

K=mín. 3mm. / máx. 8mm.  
S=máx. 14mm. con K= 8mm.



El sistema ZIGZAG es válido también para armarios de 3 puertas. Para su montaje utilizaremos las mismas guías y bisagras que para un armario de 2 puertas y diferentes elementos de deslizamiento según esquema de montaje:

- Guía superior de aluminio, mod. LIPESAN, cód. 1058.19.
- Guía inferior de aluminio, mod. JAVA, cód. 1058.41.
- Bisagra de doble cazoleta, cód. 1058.20 (X3).
- Bisagra cazoleta estándar, cód. 30.166 (X3).
- Elemento de deslizamiento superior central, cód. 1058.26.
- Bisagra doble de unión superior, cód. 1058.27.
- Bisagra doble de unión inferior, cód. 1058.28.

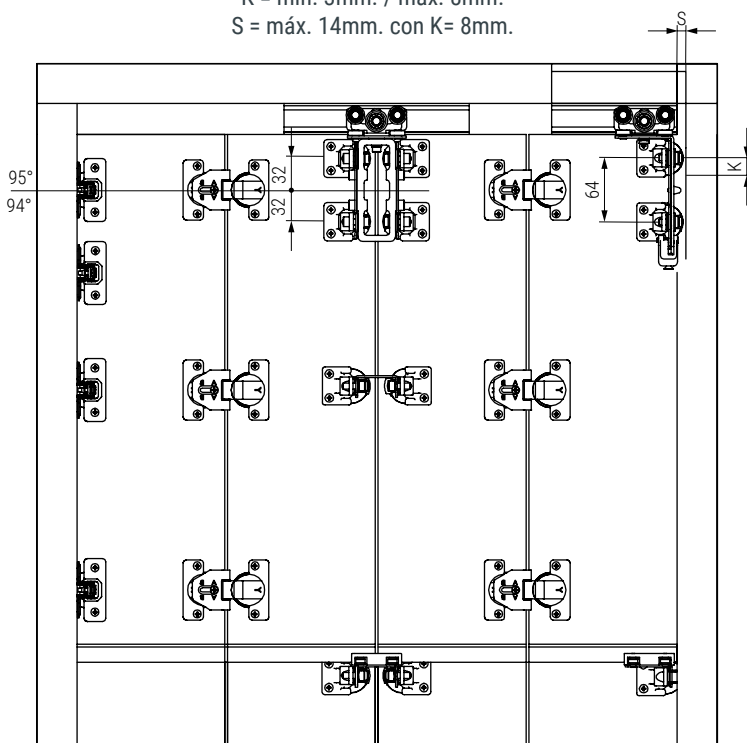
Recomendamos hacer pruebas técnicas.

Ejemplo de colocación para un armario de 4 puertas plegables. Apertura al costado



POR PUERTA

K = mín. 3mm. / máx. 8mm.  
S = máx. 14mm. con K= 8mm.



El sistema ZIGZAG es válido también para armarios de 4 puertas. Para su montaje utilizaremos los mismos herrajes que para un armario de 2 puertas más algunos accesorios adicionales según esquema de montaje:

- Guía superior de aluminio, mod. LIPESAN, cód. 1058.19.
- Guía inferior de aluminio, mod. JAVA, cód. 1058.41.
- Bisagra de doble cazoleta, cód. 1058.20. (X6).
- Elemento de deslizamiento superior, cód. 1058.21
- Elemento de deslizamiento inferior, cód. 1058.22.
- Bisagra cazoleta estándar, cód. 30.166.(X3).

Accesorios adicionales:

- Elemento de deslizamiento superior central, cód. 1058.26.
- Bisagra doble de unión superior, cód. 1058.27.
- Bisagra doble de unión inferior, cód. 1058.28.

Recomendamos hacer pruebas técnicas.

**BOND** Sistema de puertas correderas para armarios de 2 puertas

**Bond**  
by **ALK**



**BOND** es un sistema de deslizamiento para armarios de 2 puertas superpuestas de madera validado para perfiles tiradores SP 16 a 19mm. Herrajes simétricos aplicables tanto a la derecha como a la izquierda. Dotados con doble regulación que hace más sencillo el montaje de la puerta.

**BOND** tiene la posibilidad de amortiguación tanto en la apertura como en el cierre.

- Se vende por códigos separados.
- Guías fabricadas en aluminio anodizado titanio.
- Fijación simple a presión.
- Instrucciones de montaje incluidas.

Aconsejamos hacer pruebas técnicas.

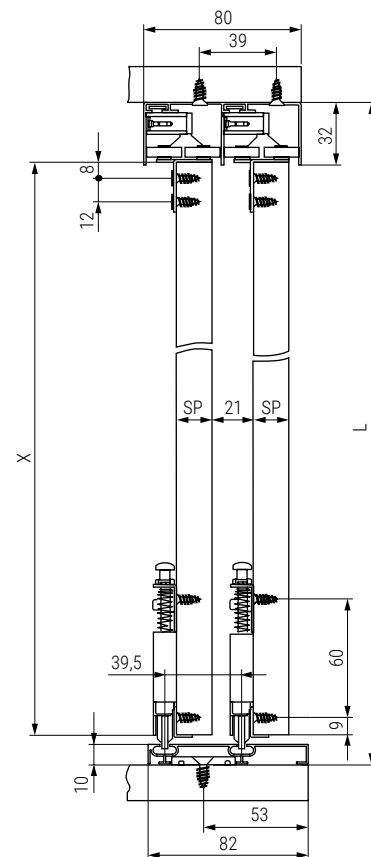
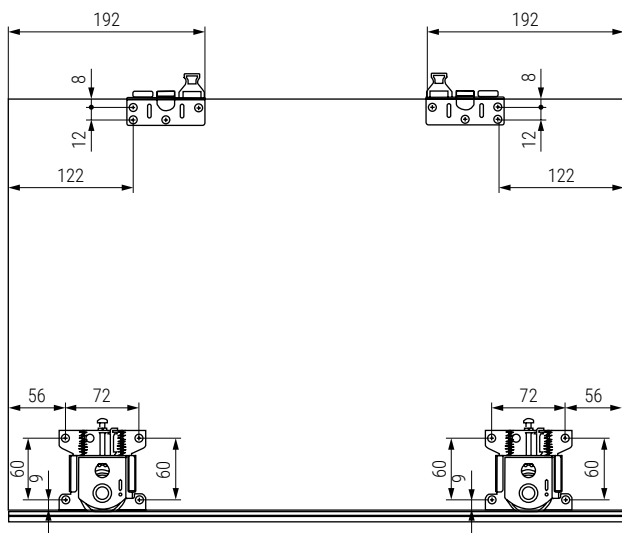
### ¡Atención!

Espesor(SP) compatible con tiradores: KA 16, AR 16 y NILA 19

Formula altura del tablero :

$X = L - 45$

L = Altura interior del armario



Información y Complementos recomendados



Cód 779.142



Cód 1304.18-17



Perfiles compatibles

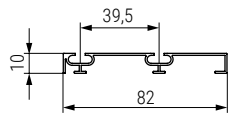
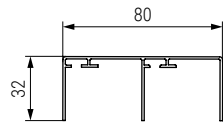



Vídeo



Instrucciones de montaje

## Guía superior e inferior de aluminio BOND



CÓDIGO	Longitud	Material	Acabado	
902.310	2 metros	aluminio	plata mate	1 juego
902.313	3 metros	aluminio	plata mate	1 juego
902.311	2 metros	aluminio	negro mate	1 juego
902.314	3 metros	aluminio	negro mate	1 juego
902.312	2 metros	aluminio	blanco mate	1 juego
902.315	3 metros	aluminio	blanco mate	1 juego

## Kit herraje para 2 puertas BOND



2 puertas

CÓDIGO	Material	Acabado	
902.256	plástico	plata mate	1 kit

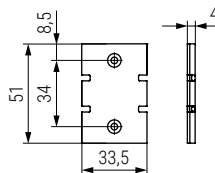
## Freno para puerta de BOND



- 1 juego = 2 unidades (apertura o cierre).
- 2 juegos = 4 unidades (apertura y cierre).

CÓDIGO	Material	Acabado	
902.258	plástico	plata mate	1 juego

## Freno para puerta de BOND



CÓDIGO	Material	Acabado	
902.316	plástico	plata mate	1



DRIVE Sistema de herrajes para puertas correderas de armario internas

Drive  
by ALK®



DRIVE es un sistema de herrajes para puertas correderas de armarios superpuestas de madera o vitrina validado para perfiles tiradores SP 16 a 30mm.

Herrajes simétricos aplicables tanto a la derecha como a la izquierda. Regulación que hace más sencillo el montaje de la puerta.

DRIVE tiene la posibilidad de amortiguación tanto en la apertura como en el cierre.

- Un kit de herrajes es válido para el montaje de un puerta corredera.
- Ruedas inferiores de alta calidad. Regulables +/-4mm.
- Se vende por códigos separados.
- Guías fabricadas en aluminio anodizado. Deslizamiento suave.
- Fijación simple a presión.
- Esquema de perforación y montaje puerta madera, incluido en el kit.

Aconsejamos hacer pruebas técnicas.

### ¡Atención!

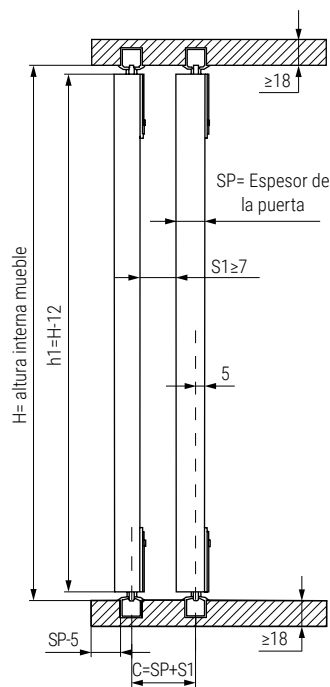
Espesor(SP) compatible con tiradores: KA 16, AR 16, ATENEO, y NILA 19.

Formula altura del tablero :

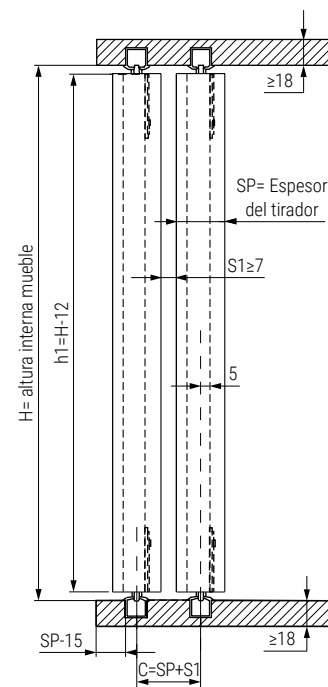
$$H1=H-12$$

H= altura interna mueble

Montaje sin tirador o tirador enrasado a la trasera



Montaje con tirador



Información y Complementos recomendados



Cód 398.4



Cód 779.153



NIKA+



Perfiles compatibles



Vídeo



Instrucciones de montaje

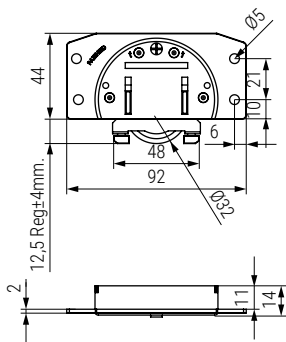
## DRIVE Kit de herrajes para 1 puerta



Carros deslizadores  
4 piezas

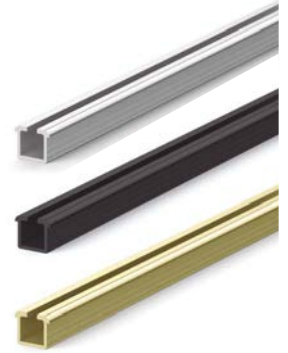
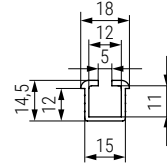


Tornillos Ø4x15  
16 piezas



CÓDIGO	Material	Acabado	Icono
9037.206	acero-plástico	plata	1kit

## DRIVE Guía aluminio superior e inferior



CÓDIGO			Material	Icono
Plata mate 9037.202	Negro mate 9037.203	Oro satinado 9037.204	aluminio	3m.

## DRIVE FRENO Kit cierre amortiguado para 1 puerta



Elementos superiores  
apertura-cierre amortiguado  
2 piezas



Llave Allen  
1 pieza

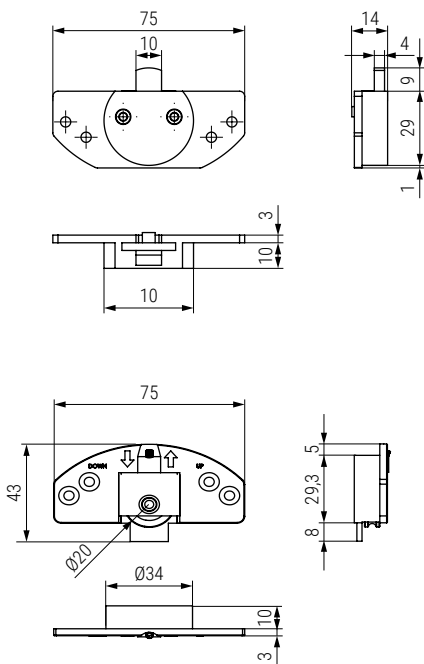
- Facilidad de montaje y desmontaje.
- Freno amortiguado para abrir y cerrar las puertas.
- Se recomienda hacer pruebas técnicas.

CÓDIGO	Material	Acabado	Icono
9037.207	acero-plástico	plata-negro	1 juego






Roller deslizamiento CORREBASE



• 1 kit para puertas de madera.

KIT CORREBASE

CÓDIGO	Material	Acabado	 1kit
1058.24	plástico	negro	

CÓDIGO		Kg/ puerta	Material	Acabado	
Superior	Inferior				
1058.101	1058.100	30kg.	plástico	negro	1/250
1058.141	1058.140	30kg.	plástico	gris	1/250
-	902.102	50Kg.	zamak	níquel	1/250

Freno nilón superior DIAGO



• 1 freno por cada patín superior.

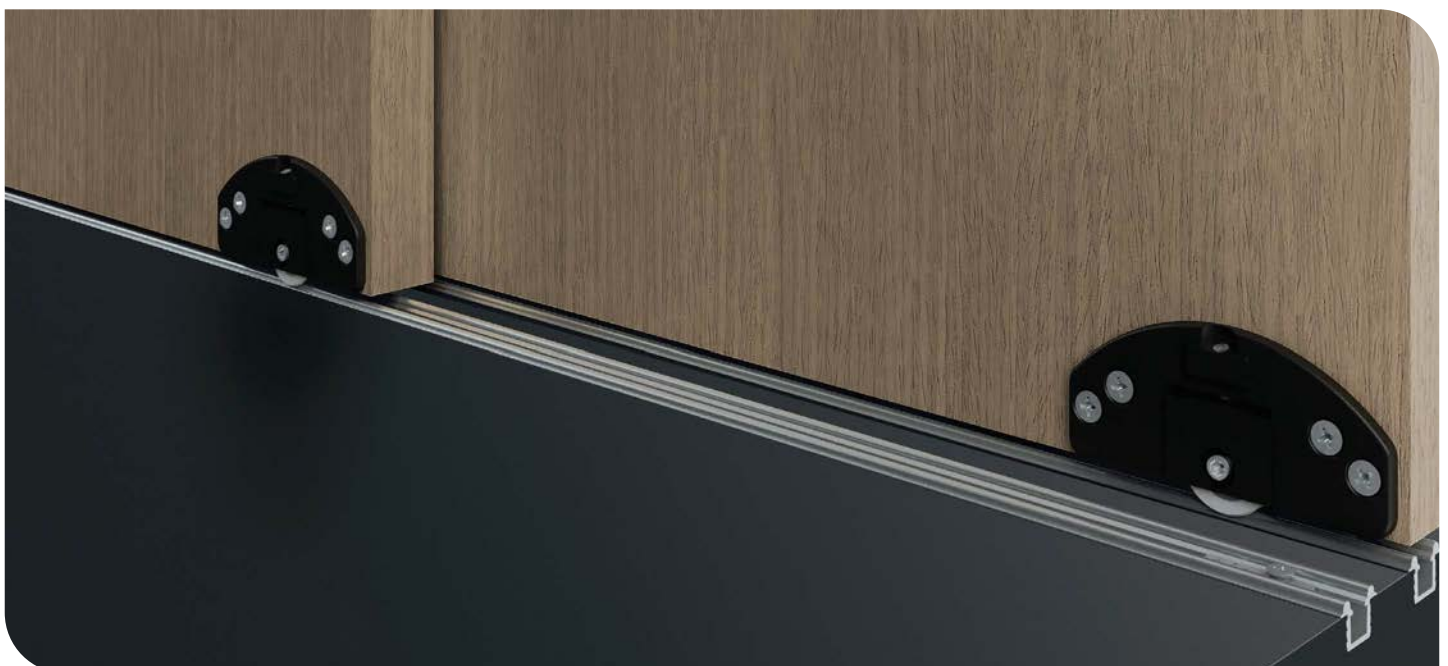
CÓDIGO	Material	Acabado	 1.000
1058.103	nilón	blanco	

Freno nilón inferior DIAGO



• 1 freno por cada patín inferior.

CÓDIGO	Material	Acabado	 1.000
1058.102	nilón	blanco	



LIVING TOP Sistema de herrajes para puertas correderas internas de madera

## LIVING TOP 15



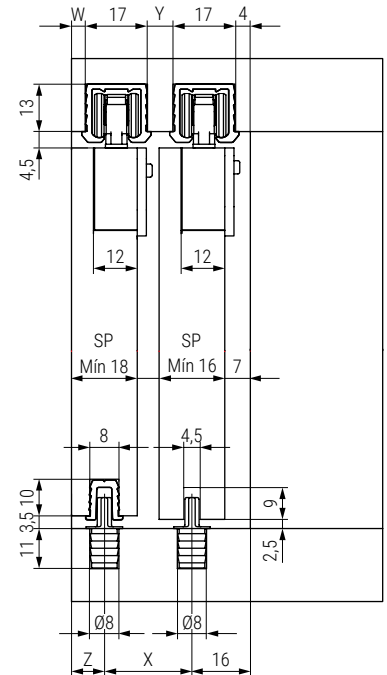
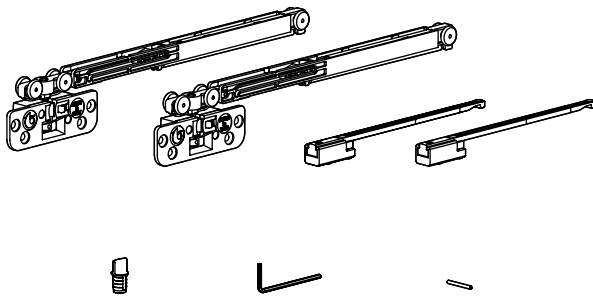
GUÍA ALUMINIO SUPERIOR

GUÍA ALUMINIO INFERIOR




Ficha técnica

KIT DE HERRAJES PARA 1 PUERTA



SP18 Z=9 X=24 W=4 Y=7  
 SP20 Z=10 X=26 W=6 Y=9  
 SP22 Z=11 X=28 W=8 Y=11



CÓDIGO	Descripción	Material	Acabado	
1058.123	kit de herrajes 1 puerta.	plástico-acero	-	20 juegos
1058.121	guía superior	aluminio	plata mate	10 barras
1058.122	guía inferior	aluminio	plata mate	10 barras



LIVING TOP Sistema de herrajes para puertas correderas internas de madera

LIVING TOP 30

GUÍA ALUMINIO SUPERIOR

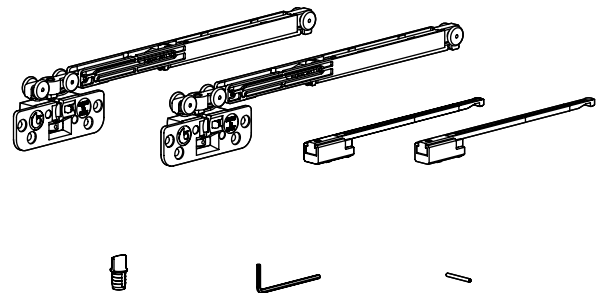
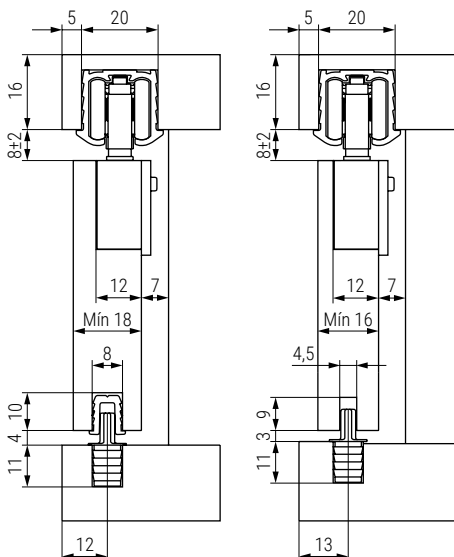
GUÍA ALUMINIO INFERIOR




Ficha técnica



KIT DE HERRAJES PARA 1 PUERTA



CÓDIGO	Descripción	Material	Acabado	
1058.137	kit de herrajes 1 puerta.	plástico-acero	-	20 juegos
1058.136	guía superior	aluminio	plata mate	10 barras
1058.122	guía inferior	aluminio	plata mate	10 barras

LIVING BASE FLUID Sistema de herrajes para puertas correderas externa semiembutida

# LIVING BASE FLUID



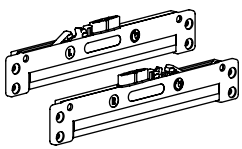
GUÍA ALUMINIO SUPERIOR  
INFERIOR

PERFIL TAPA GUÍA



Ficha técnica

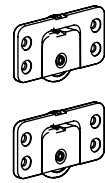
## KIT DE HERRAJES PARA 1 PUERTA



Elementos superiores con  
apertura-cierre amortiguado 2 piezas



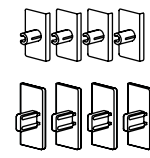
Topes de activación  
automática del apertura-cierre  
amortiguado 2 piezas



Carros inferiores  
2 piezas



Llave allen  
1 pieza



Tapas finales  
para perfil  
4 piezas



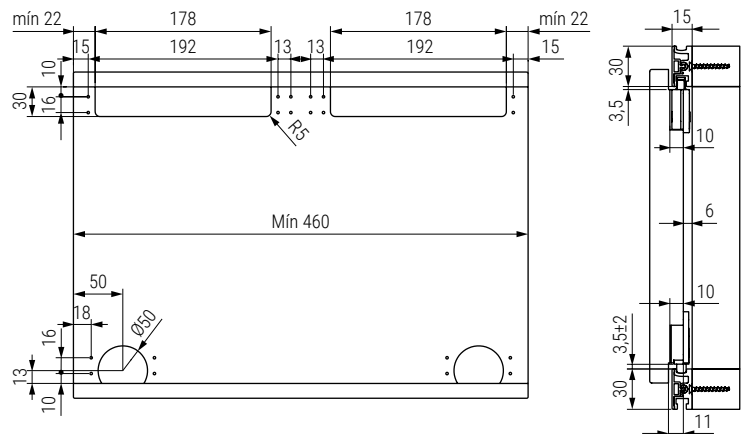
Clip para unión del  
perfil a la guía  
20 piezas




Tornillos Ø4x20  
20 piezas



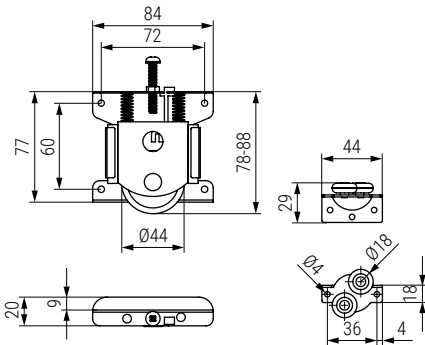
Tornillos 3,5x35  
20 piezas



CÓDIGO	Descripción	Material	Acabado	
1058.132	kit de herrajes 1 puerta.	plástico-acero	-	1 kit
1058.129	guía superior/inferior	aluminio	plata mate	2 barras
1058.130	perfil tapa guía	aluminio	plata mate	2 barras



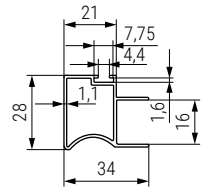
ROLLY Sistema para puertas correderas de armario




- Kit para 2 puertas con 4 carros superiores y 4 carros inferiores.
- Carro superior de acero, con doble rodadura de goma. Deslizamiento silencioso.
- Rodamiento de precisión.

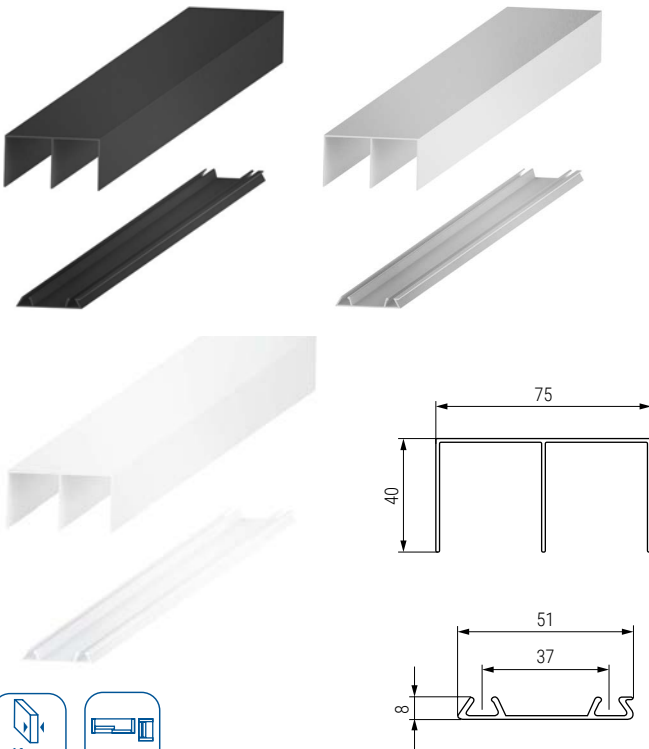
CÓDIGO	Material	Acabado	
902.291	acero	zincado	1/24 kit


Perfil vertical tirador AR16



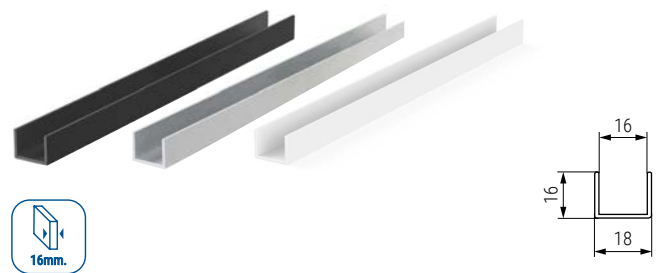
CÓDIGO			Largo	Material	
Plata mate	Blanco mate	Negro mate	2,6m.	aluminio	4/20 barras
779.141	779.143	779.142			


Guías superior e inferior LUGANO 16



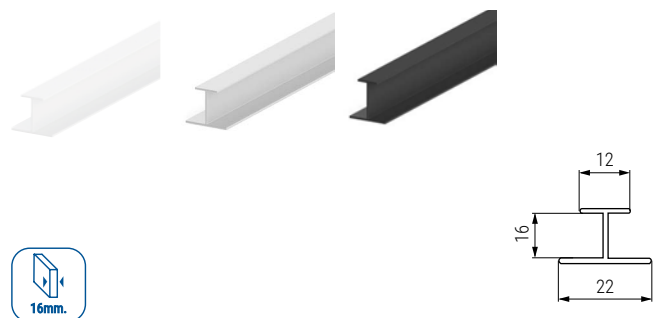
CÓDIGO			Largo	Material	
Plata mate	Blanco mate	Negro mate	2m.	aluminio	1/3 juego
779.210	779.109	779.212			
779.211	779.108	779.215	3m.	aluminio	1/3 juego


Perfil horizontal "U" KA16 / AR16



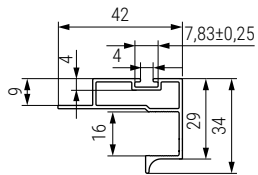
CÓDIGO			Largo	Material	
Plata mate	Blanco mate	Negro mate	3m.	aluminio	1/18 barras
779.181	779.183	779.182			

Perfil japonesa "H" KA16 / AR16



CÓDIGO			Largo	Material	
Plata mate	Lacado blanco	Negro mate	3m.	aluminio	1/10 barras
779.166	779.168	779.167			

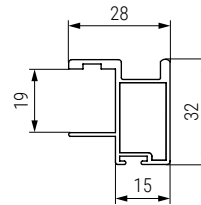
Perfil vertical tirador KA16



• Perfil no compatible con el kit superior e inferior LUGANO.

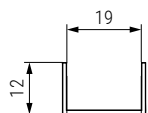
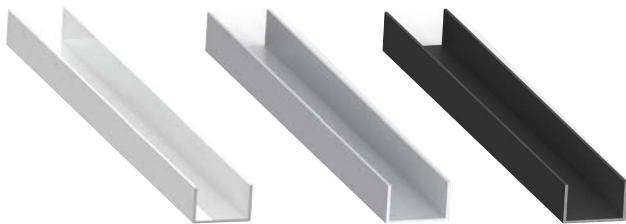
CÓDIGO			Largo	Material	
Plata mate	Blanco mate	Negro mate			
779.151	779.153	779.152	2,6m.	aluminio	4/20 barras

Perfil vertical tirador NILA 19



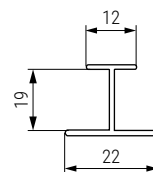
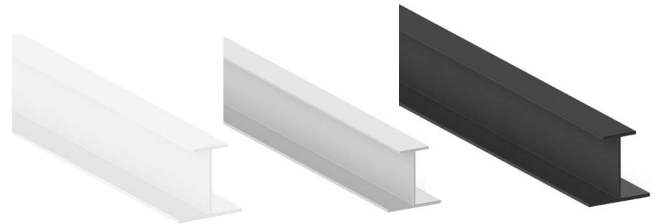
CÓDIGO			Largo	Material	
Plata mate	Blanco mate	Negro mate			
399.71	399.72		2,6m.	aluminio	2/20 barras

Perfil horizontal "U" NILA 19












CÓDIGO			Largo	Material	
Plata mate	Blanco mate	Negro mate			
779.186	779.188	779.187	3m.	aluminio	1/18 barras




Perfil japonesa "H" NILA 19



CÓDIGO			Largo	Material	
Plata mate	Lacado blanco	Negro mate			
779.176	779.178	779.177	3m.	aluminio	1/10 barras

Tabla resumen compatibilidades perfiles y tiradores

Kit herraje BOND							902.256	
Freno							902.258	
Juego perfil 2m	Juego perfil 3m	Tiradores SP16	Tiradores SP19	Japonesas SP16	Japonesas SP19	Perfil "U" SP16	Perfil "U" SP19	
								
902.310 ●	902.313 ●	779.141 ●	399.71 ●	779.166 ●	779.176 ●	779.181 ●	779.186 ●	
902.311 ●	902.314 ●	779.142 ●	399.72 ○	779.167 ●	779.177 ●	779.182 ●	779.187 ●	
902.312 ○	902.315 ○	779.143 ○		779.168 ○	779.178 ○	779.183 ○	779.188 ○	
		779.151 ●						
		779.152 ●						
		779.153 ○						




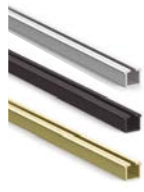
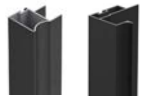





Kit herraje LUGANO					902.291	
Freno					—	
Juego perfil 2m	Juego perfil 3m	Tiradores SP16	Japonesas SP16	Perfil "U" SP16		
						
779.210 ●	779.211 ●	779.141 ●	779.166 ●	779.181 ●		
779.212 ●	779.215 ●	779.142 ●	779.167 ●	779.182 ●		
779.109 ○	779.108 ○	779.143 ○	779.168 ○	779.183 ○		











### Cálculo de corte tableros



Ficha de corte

Tabla resumen compatibilidades perfiles y tiradores

Kit herraje DRIVE				9037.206		
Freno				9037.207		
Enderezador				1368.2 - 1368.13		
Perfil 3m	Tiradores SP16	Tiradores SP19	Japonesas SP16	Japonesas SP19	Perfil "U" SP16	Perfil "U" SP19
						
9037.202 ●	779.141 ●	399.71 ●	779.166 ●	779.176 ●	779.181 ●	779.186 ●
9037.203 ●	779.142 ●	399.72 ○	779.167 ●	779.177 ●	779.182 ●	779.187 ●
9037.204 ●	779.143 ○		779.168 ○	779.178 ○	779.183 ○	779.188 ○
	779.151 ●					
	779.152 ●					
	779.153 ○					

Kit herraje PYRAMID			2 Puertas		3 Puertas		
Espesor			18-28mm	902.270	902.275		
			22-30mm	902.271	902.273		
			30-48mm	902.272	902.274		
Freno					902.279		
Tope estándar					902.280		
Enderezador					1368.2 - 1368.13		
Juego perfil 3m	Juego perfil 4m	Tiradores SP19	Japonesas SP16	Japonesas SP19	Perfil "U" SP16	Perfil "U" SP19	
							
902.282 ●	902.283 ●	398.30 ●	779.166 ●	779.176 ●	779.181 ●	779.186 ●	
		398.72 ○	779.167 ●	779.177 ●	779.182 ●	779.187 ●	
		398.31 ●	779.168 ○	779.178 ○	779.183 ○	779.188 ○	
		398.74 ○	398.28 ●	398.37 ●	398.29 ●		
		398.32 ●					
		398.33 ●					
		398.34 ●					



**VISITA NUESTRO**  
CATÁLOGO DE TIRADORES



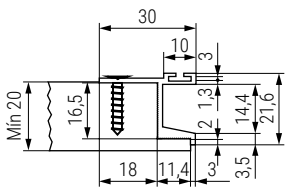
Catálogo de tiradores



Perfil vertical tirador CALAS SP19

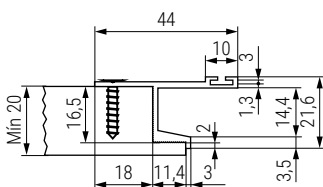


CALAS 30 BAJO



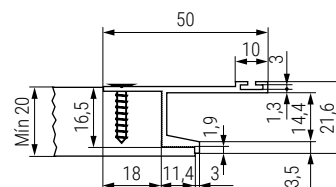
Código	Largo	Material	Acabado	
398.55	2,60m.	aluminio	Anodizado plata mate	10

CALAS 44 MEDIO



Código	Largo	Material	Acabado	
398.53	2,60m.	aluminio	Anodizado plata mate	10

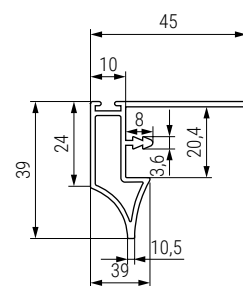
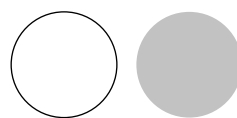
CALAS 50 ALTO




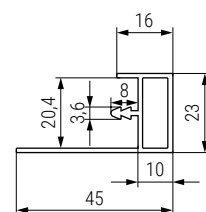
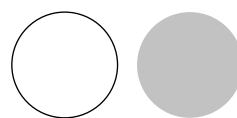
Código	Largo	Material	Acabado	
398.51	2,60m.	aluminio	Anodizado plata mate	10



Perfil vertical tirador ATENEEO SP19



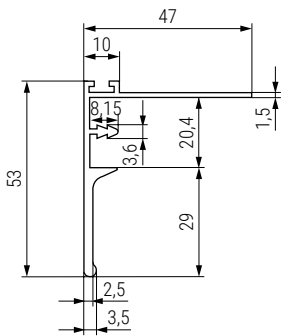
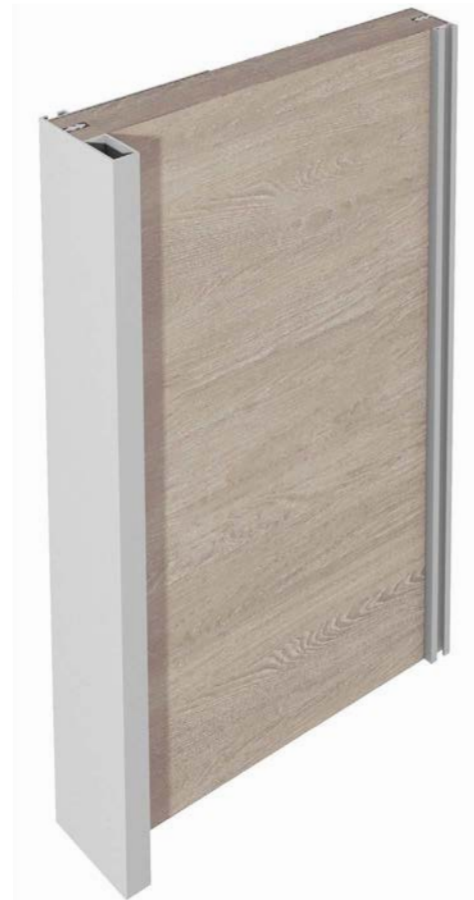
Código		Largo	Material	
Anodizado plata mate	Blanco mate R9016	2,75m.	aluminio	10
398.31	398.72			



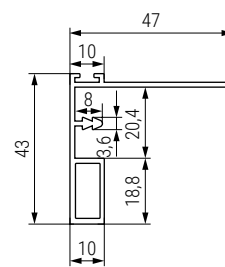
Código		Largo	Material	
Anodizado plata mate	Blanco mate R9016	2,75m.	aluminio	10
398.32	398.74			

Perfil vertical tirador LIA SP19

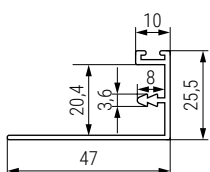
Perfil vertical tirador DUCADO SP19



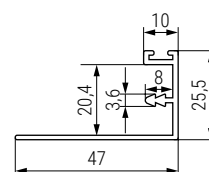
Código	Largo	Material	Acabado	
398.30	2,60m.	aluminio	anodizado plata mate	10



Código	Largo	Material	Acabado	
398.34	2,75m.	aluminio	anodizado plata mate	10



Código	Largo	Material	Acabado	
398.33	2,75m.	aluminio	anodizado plata mate	10



Código	Largo	Material	Acabado	
398.33	2,75m.	aluminio	anodizado plata mate	10

Perfil vertical tirador CAPRI SP19



Perfil vertical tirador BALBI SP16/19



Código	Largo	Material
Plata mate 1346.111	2,7m.	aluminio 10
Blanco mate 1346.114		
Negro mate 1346.112		

Código	Largo	Material	Acabado
773.112	3m.	aluminio	anodizado plata mate 10

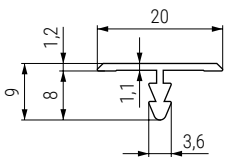
Código	Largo	Material
Anodizado plata mate 398.32	2,75m.	aluminio 10
Blanco mate R9016 398.74		

Código	Largo	Material	Acabado
773.111	3m.	aluminio	anodizado plata mate 10

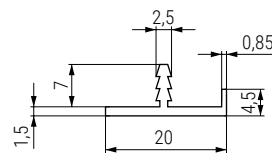
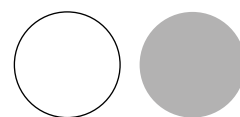
Perfil para cantos de aluminio VIATORE SP19  
Embutir




Perfil para cantos de aluminio HANOI SP19  
Embutir

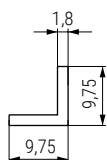
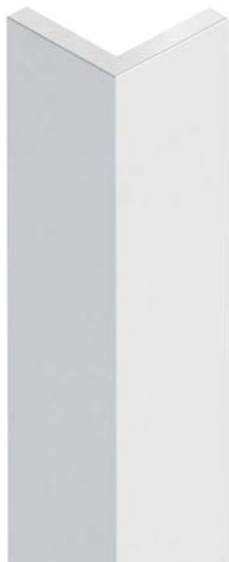


Código	Largo	Material	Acabado	
398.36	3,20m.	aluminio	anodizado plata mate	10



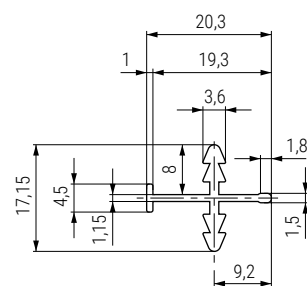
Código		Largo	Material	
Plata mate	Blanco mate	3,2m.	aluminio	10
398.2	398.81			

Perfil para cantos de puertas, en aluminio **ETON**



Código	Largo	Material	Acabado	
398.4	3m.	aluminio	anodizado plata mate	10

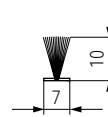
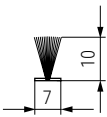
Perfil japonesa de aluminio **JAPAN SP19**  
Embutir



Código	Largo	Material	Acabado	
398.37	3,2m.	aluminio	anodizado plata mate	10

BURLETE 7x10 Cepillo salvapolvo adhesivo

Burlete  
by ALK®



CÓDIGO		Material	
Gris	Negro	PVC-fibra	10m.
1304.27	1304.28		

CÓDIGO		Material	
Gris	Negro	PVC-fibra	200m.
1304.17	1304.18		

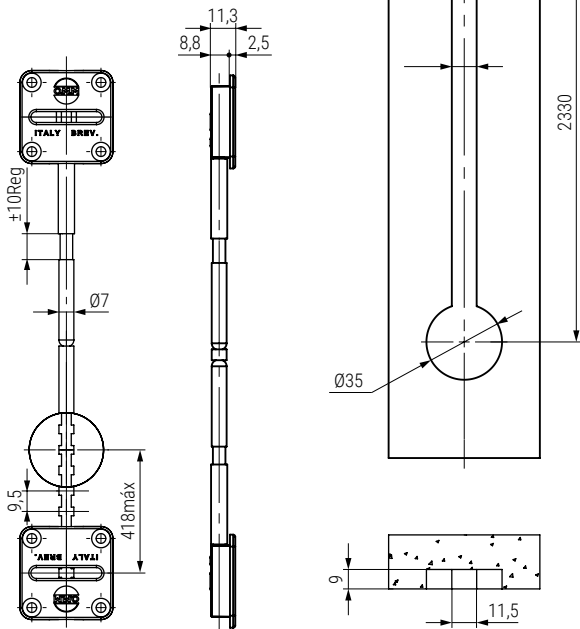
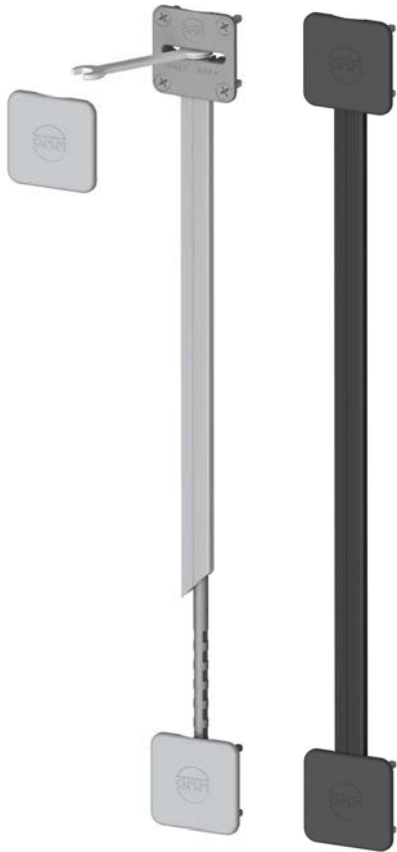


# Equipamiento de armario

## Wardrobe equipment

**CETTO** Kit enderezador con tapa altura 2.330mm  
Regulación superior

*Cetto*  
by **ALK**



Fuerzas según espesor (SP)

6Nm  
60N  
SP20

6Nm  
60N  
SP28

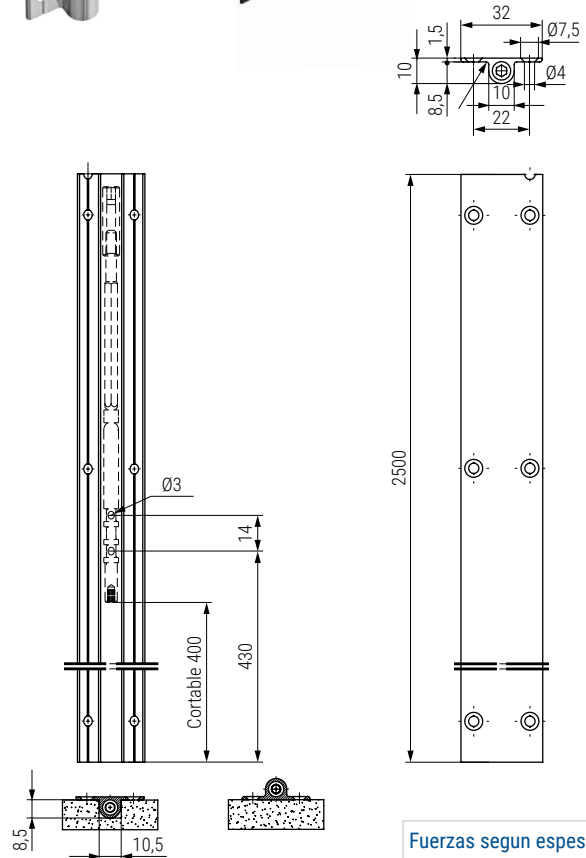
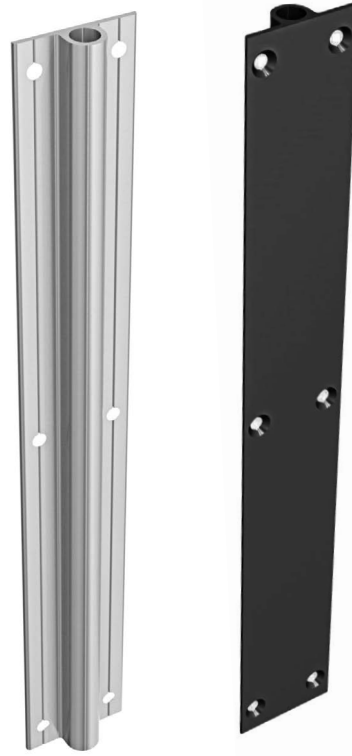


- El ajuste se realiza en los extremos a través de la placa de unión.
- Recomendamos hacer pruebas técnicas.

CÓDIGO	Material	Acabado	
1110.22	acero - zamak - plástico	negro	1
1110.23	acero - zamak - plástico	gris	1

**ANNIE** Kit enderezador de aluminio altura 2.500mm  
Doble posición

*Annie*  
by **ALK**



Fuerzas según espesor (SP)

8Nm  
20N

Posición embutida Posición Sobrepuesta



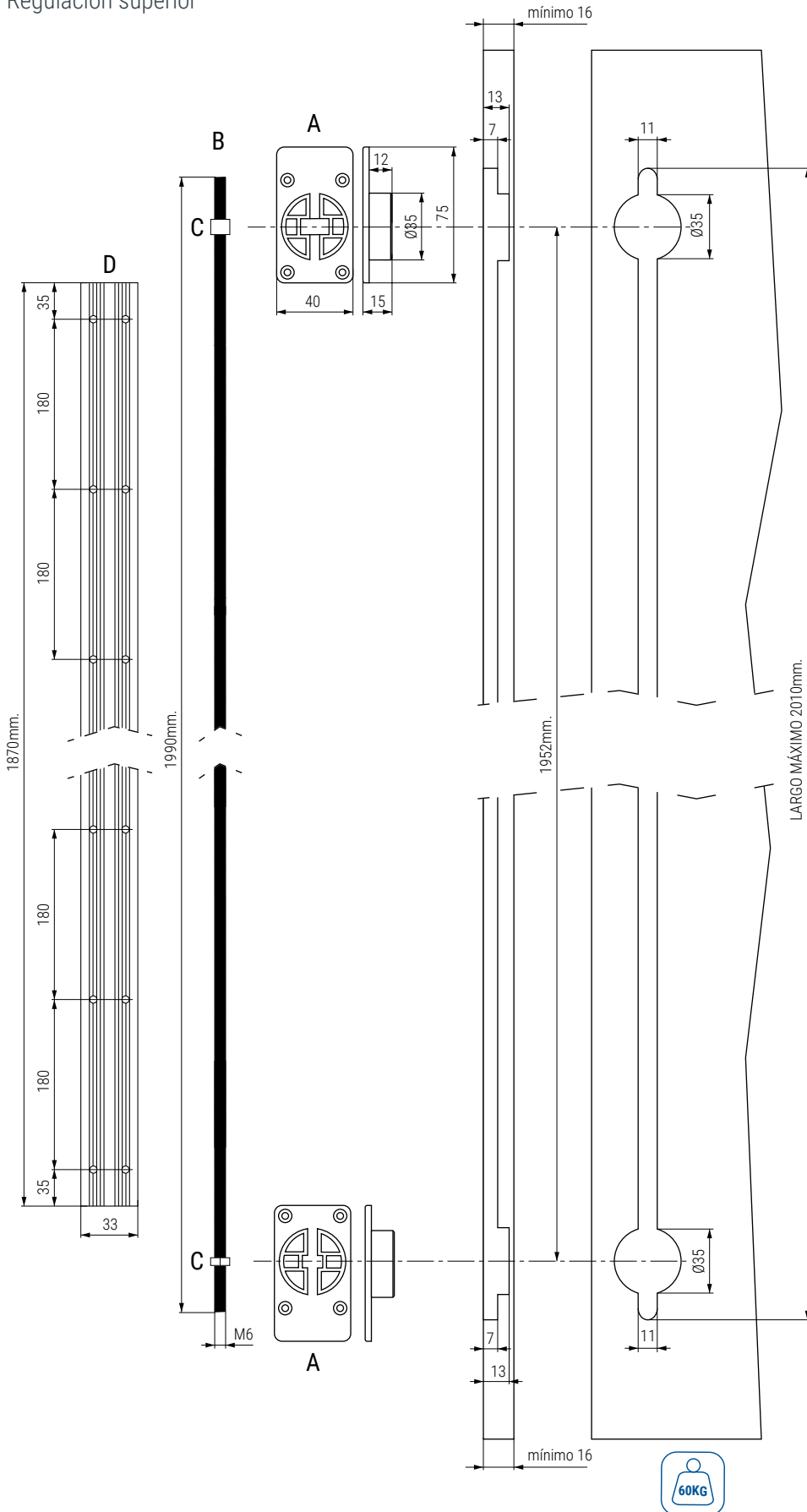
- El ajuste se realiza en el centro a través de la unión de doble varilla.
- Recomendamos hacer pruebas técnicas.

CÓDIGO	Material	Acabado	
1110.20	aluminio	negro	1
1110.21	aluminio	plata mate	1



SAXO Kit enderezador para puertas de longitud mínima 2.100mm  
Regulación superior

Saxo  
by ALK®



El kit consta de:

- A.- 2 Tensores de zamak níquel.
- B.- 1 Varilla roscada zincada.
- C.- 2 Tuercas zincadas.
- D.- 1 Embellecedor de aluminio natural.

- Pletina embellecedora en aluminio natural de largo 1.870mm. Con taladros dobles 180mm.
- Longitud entre centros 1.952mm. Hacer mecanización según croquis.
- Recomendamos hacer pruebas técnicas.

CÓDIGO

1368.2

Material

zamak-aluminio-acero



20 kits



## IONIKA

### Diseña vitrinas a tu manera

Nueva serie de perfiles IONIKA (Ionika, Iona y Nika), robustos, elegantes y multifuncionales. Totalmente adaptable a cualquier ambiente de hogar, cocina, armario...

IONIKA Perfiles de aluminio para vestidores, módulos de cocina y muebles en general



El sistema de perfiles IONIKA esta fabricado en aluminio anodizado con acabado negro mate, blanco mate y plata mate.

- Valido para puertas batientes
- Con mecanizado para la bisagra AIR de Salice. El mecanizado viene realizado en la parte superior e inferior de la vitrina.
- Se sirve en paquetes de 1 vitrina, que incluye escuadras, tornillos y junquillo transparente para adaptar el vidrio o tablero que se quiera poner. La vitrina se envía desmontada.
- El descuento del cristal es 41mm. de alto y 42mm. de ancho.
- Disponible con tirador o sin tirador para puertas con apertura Push.
- Opción de pedir también con perfil japonesa adhesivo.
- No disponemos de stock en medidas estándares. Se solicitan siempre a medida especial, por encargo, el cliente. A partir de 1 unidad.
- Se aconseja rellenar la hoja de pedido para cada modelo de vitrina.

Otras posibilidades de pedido:

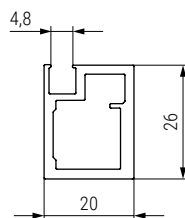
- Se podría pedir también con el cristal incluido (4mm) a petición del cliente. Con lo cual la vitrina se enviaría montada.

Aconsejamos hacer pruebas técnicas.

Vitrina aluminio IONIKA



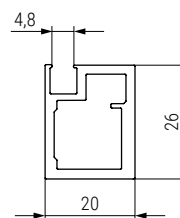
Perfil Vertical / horizontal  
Apertura de puertas Push



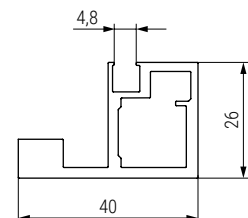
Vitrina aluminio IONIKA+



Perfil Horizontal



Perfil Vertical con tirador



Información y Complementos recomendados



Hoja de pedido



Ficha técnica

IONA Perfiles de aluminio para vestidores, módulos de cocina y muebles en general

*Iona*  
by **ALK**®



El sistema de perfiles **IONA** esta fabricado en aluminio anodizado con acabado negro mate, blanco mate y plata mate.

- Valido para puertas batientes y correderas. Con mecanizado estándar Ø35mm. o mecanizado bisagra AIR.
- En el caso de puertas batientes, se mecanizara a 2, 3, 4 o 5 bisagras, en uno de los perfiles verticales de la vitrina, según altura y/o petición del cliente.
- En el caso de puertas correderas, se mecanizara en el perfil inferior o superior con cualquier sistema valido para cazoleta de 35mm., como por ejemplo, el sistema Correbase.
- Se sirve en paquetes de 1 vitrina, que incluye escuadras, tornillos y junquillo transparente para adaptar el vidrio o tablero que se quiera poner. La vitrina se envía desmontada.
- El descuento del cristal es 41mm. de alto y 42mm. de ancho.
- Disponible con tirador o sin tirador para puertas con apertura Push.
- Opción de pedir también con perfil japonesa adhesivo.
- No disponemos de stock en medidas estándares. Se solicitan siempre a medida especial, por encargo, según el cliente. A partir de 1 unidad.
- Se aconseja rellenar la hoja de pedido para cada modelo de vitrina.

Otras posibilidades de pedido:

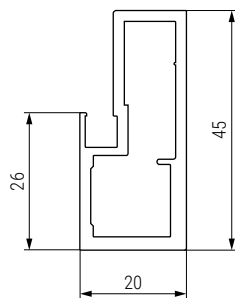
- Se podría pedir también con el cristal incluido (4mm) a petición del cliente. Con lo cual la vitrina se enviaría montada.

Aconsejamos hacer pruebas técnicas.

### Vitrina aluminio IONA



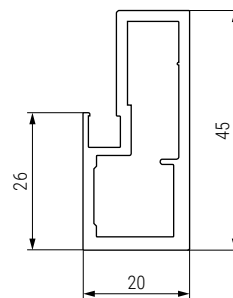
Perfil Vertical / horizontal  
Apertura de puertas Push



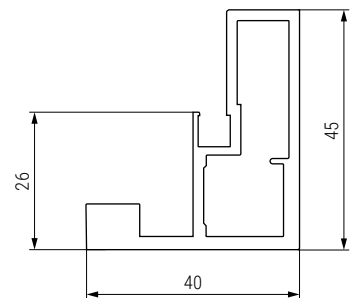
### Vitrina aluminio IONA+



Perfil Horizontal



Perfil Vertical con tirador



### Información y Complementos recomendados



Cód. 30.288



Cód. 30.401



Cód. 1058.24



Hoja de pedido



Ficha técnica

NIKA Perfiles de aluminio para vestidores, módulos de cocina y muebles en general



El sistema de perfilería **NIKA** esta fabricado en aluminio anodizado con acabado negro mate, blanco mate y plata mate.

- Valido para puertas batientes y correderas.
- En el caso de puertas batientes, se mecanizara a 2, 3, 4 o 5 bisagras, en uno de los perfiles verticales de la vitrina, según altura y/o petición del cliente. Mecanizado para bisagra estándar, cazoleta de 35mm. Los perfiles superior e inferior, son tipo pletina, dando un aspecto mas moderno y minimalista al diseño de la vitrina.
- En el caso de puertas correderas, se mecanizara en el perfil inferior o superior con el sistema DRIVE de ALK. Con lo cual, los perfiles superior e inferior serán iguales a los verticales.
- Se sirve en paquetes de 1 vitrina, que incluye escuadras, tornillos y junquillo transparente para adaptar el vidrio o tablero que se quiera poner. La vitrina se envía desmontada.
- El descuento del cristal para el **NIKA** es 13mm. de alto y 103mm. de ancho y para el **NIKA+** es 103mm. de alto y 103mm. de ancho.
- Disponible con tirador o sin tirador para puertas con apertura Push.
- Opción de pedir también con perfil japonesa adhesivo.
- No disponemos de stock en medidas estándares. Se solicitan siempre a medida, por encargo, según el cliente. A partir de 1 unidad.
- Se aconseja rellenar la hoja de pedido para cada modelo de vitrina.

Otras posibilidades de pedido:

- Se podría pedir también con el cristal incluido (4mm) a petición del cliente. Con lo cual la vitrina se enviaría montada.

Aconsejamos hacer pruebas técnicas.

Vitrina aluminio **NIKA**

Vitrina aluminio **NIKA+**



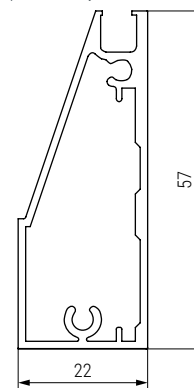
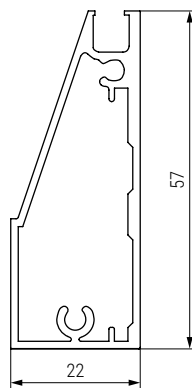
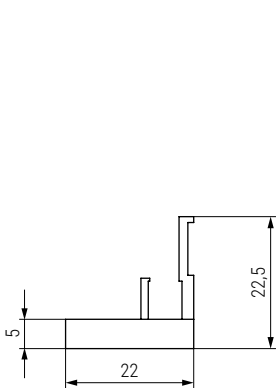
Pletina superior e inferior



Perfil Vertical



Perfil Vertical / horizontal  
Apertura de puertas Corredera



Información y Complementos recomendados



Cód. 30.286



Cód. 644.490



Cód.9037.206



Cód.9037.203



Hoja de pedido



Ficha técnica

NECTA Perfiles de aluminio para vestidores, módulos de cocina y muebles en general

*Necta*  
by ALK®



El sistema de perfiles **NECTA** esta fabricado en aluminio anodizado con acabado negro mate, blanco mate y plata mate.

- Valido para puertas batientes.
- Con mecanizado para la bisagra **CONECTA** de Salice y la bisagra **AIR**. El mecanizado viene realizado en la parte superior e inferior de la vitrina.
- Se sirve en paquetes de 1 vitrina, que incluye escuadras, tornillos y junquillo transparente para adaptar el vidrio o tablero que se quiera poner. La vitrina se envía desmontada.
- El descuento del cristal es 60mm. de alto y 60mm. de ancho.
- El perfil tiene un tirador uñero.
- Opción de pedir también con perfil japonesa adhesivo.
- No disponemos de stock en medidas estándares. Se solicitan siempre a medida especial, por encargo, según necesidad del cliente. A partir de 1 unidad.
- Se aconseja rellenar la hoja de pedido para cada modelo de vitrina.

Otras posibilidades de pedido:

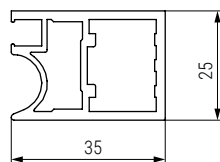
- Se podría pedir también con el cristal incluido (4mm) a petición del cliente. Con lo cual la vitrina se enviaría montada.

Aconsejamos hacer pruebas técnicas..

### Vitrina aluminio NECTA



Perfil Vertical / horizontal



### Información y Complementos recomendados



Bisagra Conecta ver grupo 1



Bisagra Air ver grupo 1



Hoja de pedido



Ficha técnica



## NECTA

### Diseña vitrinas a tu manera

Nuevo perfil NECTA elegante y multifuncional. Diseñado para la bisagra Air y Conecta, admite todo tipo de cristales de 4mm. Descuento del cristal alto: 60mm ancho: 60mm.

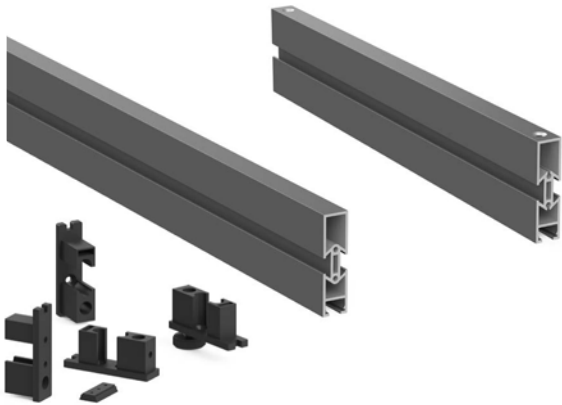
Totalmente adaptable a cualquier ambiente de hogar, cocina, armario...

### SEVEN Kit de perfiles y herrajes para vestidor

Suelo-pared




### SEVEN Kit de perfiles y herrajes para una barra



Vídeo montaje



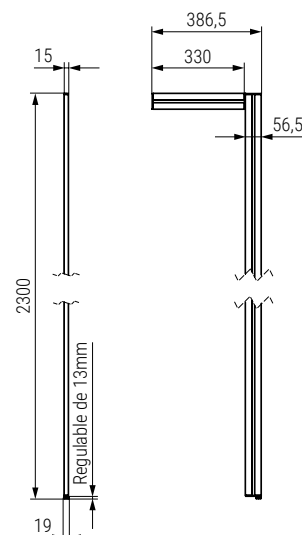
• En cada Kit se sirven 1 perfil largo, 1 corto, las 4 piezas de unión, 1 soporte de unión de los perfiles, nivelador y 8 tornillos.

CÓDIGO	Alto	Ancho	Material	Acabado	
316.1	2300mm	386mm	aluminio-plástico	grafito	1kit

**SEVEN** es un kit de herrajes para vestidores que permite crear una composición modular de fácil montaje y compatible con complementos de la serie **OPTIMA**.

Se trata de una estructura totalmente personalizable, según el gusto o las necesidades del cliente. Debido a su versatilidad podemos sacar a **SEVEN** del contexto del vestidor y utilizarlo para la composición de otros ambientes como por ejemplo salón o cocina. Compatible con tiras LED de espesor 8mm. Ver página 05.5.

Recomendamos hacer pruebas técnicas y un boceto con las dimensiones y complementos a utilizar.



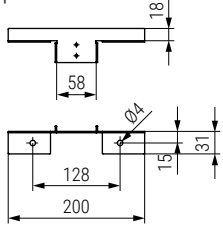


Soporte lateral para fijación SEVEN

• Se sirven en kit con 2 piezas y cuatro tornillos, 1 kit para cada unión.

CÓDIGO	Material	Acabado	
316.8	plástico	grafito	1kit

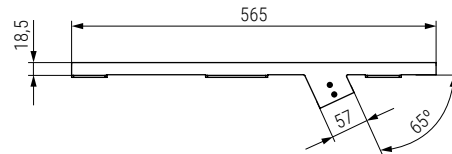
Soporte de estante SEVEN



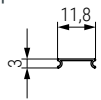
• Se necesita 1 kit del Cód.316.8 por cada unidad.

CÓDIGO	Material	Acabado	
316.7	acero	grafito	1

Soporte de estante inclinado SEVEN

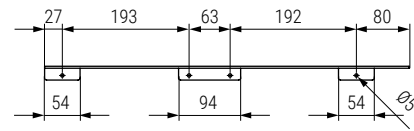


Tapa difusora para LED



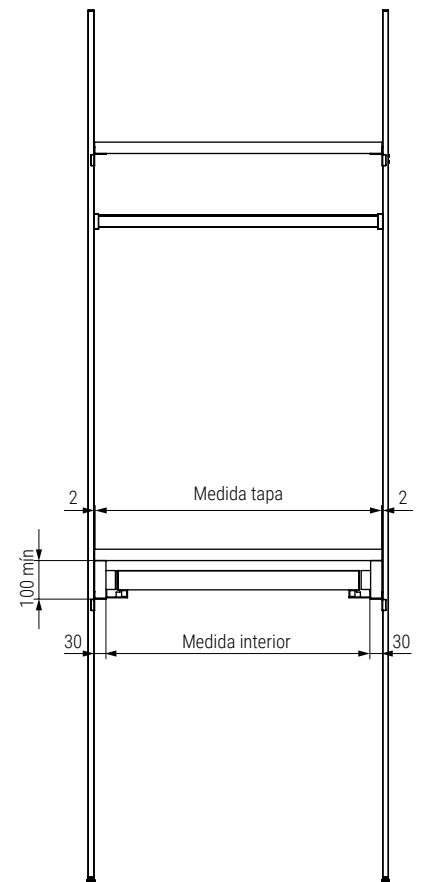
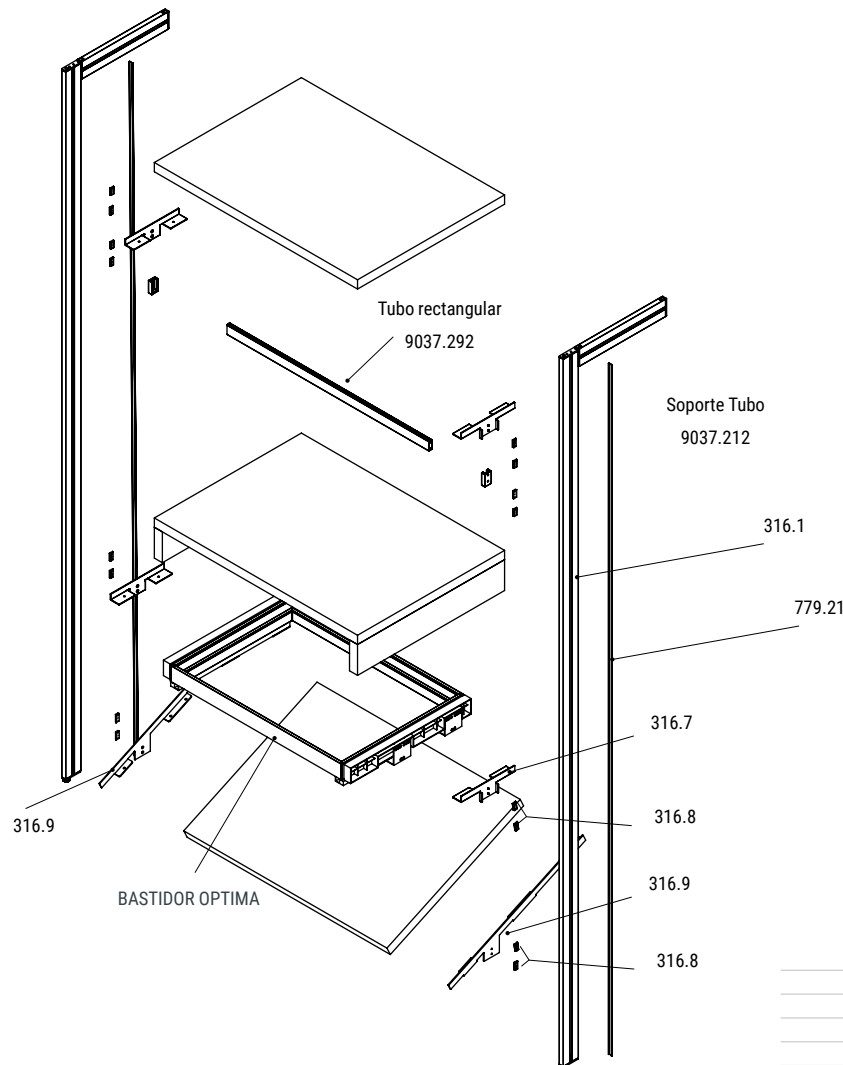
• Tiras LED y transformadores consultar grupo 5 Iluminación.

CÓDIGO	Descripción	Material	Acabado	Largo	
779.21	tapa difusora	plástico	blanco	3m.	200 barras



CÓDIGO	Descripción	Material	Acabado	Largo	
316.9	tapa difusora	plástico	blanco	3m.	1 juego

Medidas de la tapa y baldas cuando usamos el bastidor OPTIMA



Bastidor	Medida tapa	Medida interior
600	610-660	562-608
700	710-760	662-708
800	810-860	762-808
900	910-960	862-908



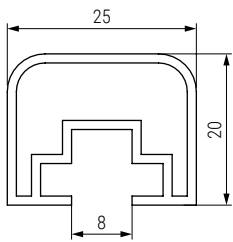
**LINE** SUELO-TECHO

**LINE** Kit de perfiles y herrajes vestidor  
Suelo-techo

**LINE** es un kit de herrajes para vestidores que permite crear una composición modular de fácil montaje y compatible con complementos de la serie **OPTIMA**.

Se trata de una estructura totalmente personalizable, según el gusto o las necesidades del cliente. Debido a su versatilidad podemos sacar a **LINE** del contexto del vestidor y utilizarlo para la composición de otros ambientes como por ejemplo salón o cocina.  
Compatible con tiras LED de espesor 8mm. Ver pagina 05.5.

Recomendamos hacer pruebas técnicas y un boceto con las dimensiones y complementos a utilizar.



Ficha técnica



Soporte estante cristal **LINE**

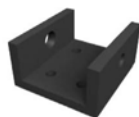


CÓDIGO	Material	Acabado	
316.27	plástico	grafito	1



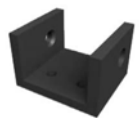
CÓDIGO	Alto	Ancho	Material	Acabado	
316.22	2.800mm	386mm	aluminio-plástico	grafito	1kit

Soporte lateral para fijación **LINE**



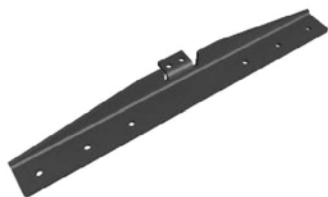
CÓDIGO	Material	Acabado	
316.24	acero	grafito	1

Soporte lateral para fijación **LINE**



CÓDIGO	Material	Acabado	
316.23	acero	grafito	1

Soporte estante **LINE**



CÓDIGO	Material	Acabado	
316.25	acero	grafito	1

Soporte estante + barra armario **LINE**



CÓDIGO	Material	Acabado	
316.26	acero	grafito	1

*Zipper*  
by **ALK**<sup>®</sup>



## **ZIPPER**

### **Kit de herraje para vestidores**

Este kit permite al profesional del mueble crear una composición modular de fácil montaje en la que su estructura es capaz de soportar una gran capacidad de carga.

Su utilidad principal se encuentra en los vestidores, como decíamos anteriormente, pero debido a su versatilidad podemos sacar a Zipper System del contexto del vestidor y utilizarlo para la composición de otros ambientes como por ejemplo el living.



Ficha técnica



Vídeo montaje

ZIPPER Perfil aluminio cremallera

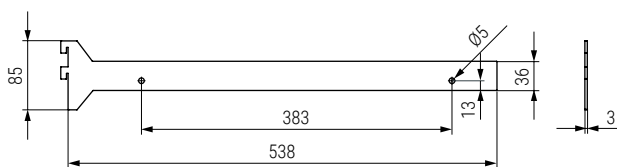


Detalle cremallera



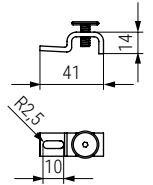
CÓDIGO	Material	Acabado	
488.200	aluminio	anodizado plata mate	1/10 barras

Soporte para balda inferior madera ZIPPER  
Sujeción invisible



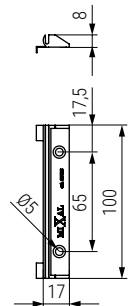
CÓDIGO	Material	Acabado	
488.219	acero	antracita	1/25 juegos

Soporte de fijación para pared ZIPPER



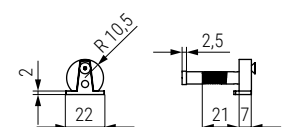
CÓDIGO	Material	Acabado	
488.201	acero	zincado	1/200

Fijación clip para panel trasero ZIPPER



CÓDIGO	Material	Acabado	
488.202	plástico	negro	1/200

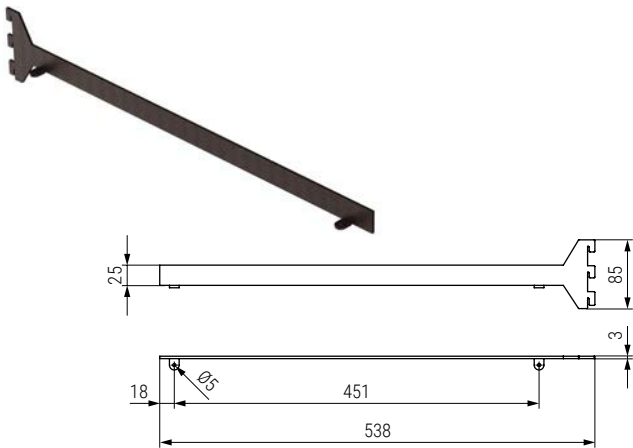
Fijaciones para balda inferior madera ZIPPER  
Sujeción invisible




CÓDIGO	Material	Acabado	
488.220	zamak/plástico	zincado/negro	1/50 juegos

### Soporte para balda de madera lateral ZIPPER

Sujeción vista

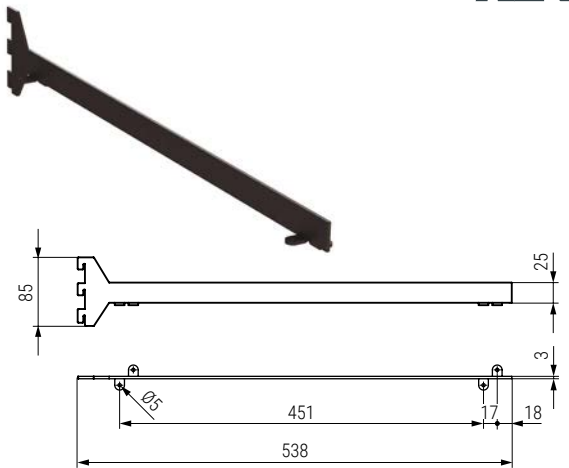


#### CÓDIGO

Derecha	Izquierda	Material	Acabado	
488.203	488.204	acero	antracita	1/20

### Soporte para balda de madera central ZIPPER

Sujeción vista

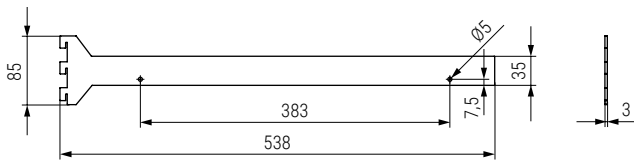



#### CÓDIGO

Material	Acabado	
acero	antracita	1/15

### Soporte para balda madera y marco aluminio ZIPPER

Sujeción invisible

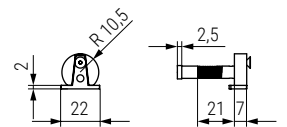


#### CÓDIGO

Material	Acabado	
plástico	antracita	1/25

### Fijaciones para balda madera ZIPPER

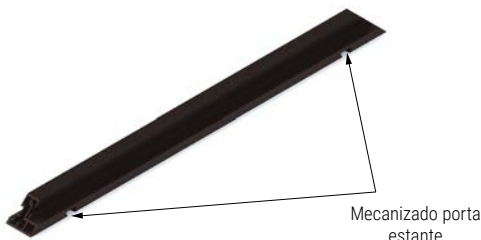
Sujeción invisible



#### CÓDIGO

Material	Acabado	
zamak/plástico	zincado/negro	1/50 juegos

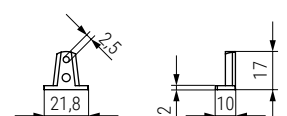
### Perfil lateral para balda 500mm. ZIPPER



#### CÓDIGO

Material	Acabado	
aluminio	antracita	1/25 juegos

### Fijaciones internas baldas externas de aluminio ZIPPER

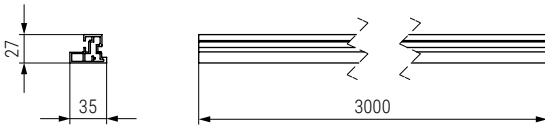


• Se necesita un juego (dos piezas) por cada barra exterior.

#### CÓDIGO

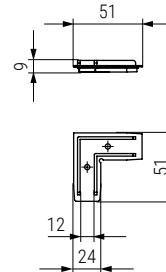
Material	Acabado	
zamak	zincado	1/50 juegos

Perfil aluminio para frontales ZIPPER



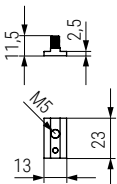
CÓDIGO	Material	Acabado	
488.211	aluminio	antracita	1/20 barras

Escuadras conexión de baldas aluminio ZIPPER



CÓDIGO	Material	Acabado	
488.212	plástico	negro	1/200 juegos

Kit enganches para tubo rectangular ZIPPER



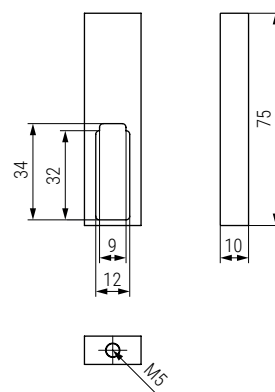
CÓDIGO	Material	Acabado	
488.213	zamak	zincado	1/100 juegos

Junquillo de goma para balda de aluminio ZIPPER




CÓDIGO	Material	Acabado	
488.222	goma	transparente	por metros

Soporte central para tubo rectangular ZIPPER  
Sujeción superior

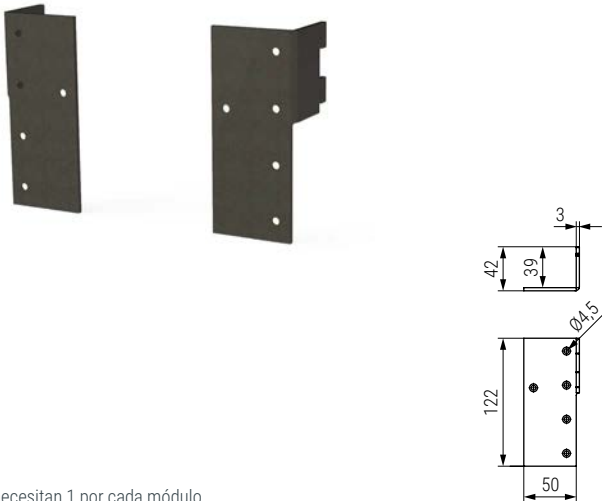


• Tubo estor compatible, pedir Cód. 185.2


CÓDIGO		Material	Acabado	
Lateral	Central	zamak	antracita	360
9037.297	9037.296			



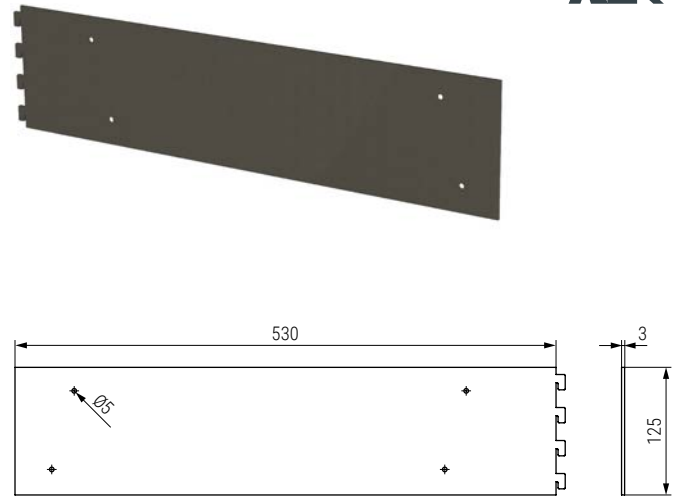
### Soporte para cajón pequeño ZIPPER



• Se necesitan 1 por cada módulo.

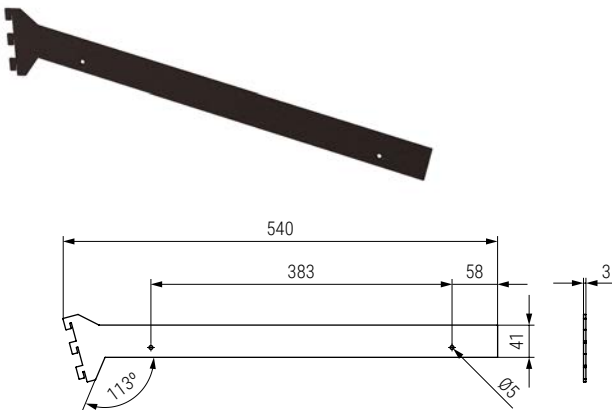
CÓDIGO	Material	Acabado	
488.218	acero	antracita	1/25 juegos

### Soporte para cajonera grande ZIPPER



CÓDIGO	Material	Acabado	
488.210	acero	antracita	1/10

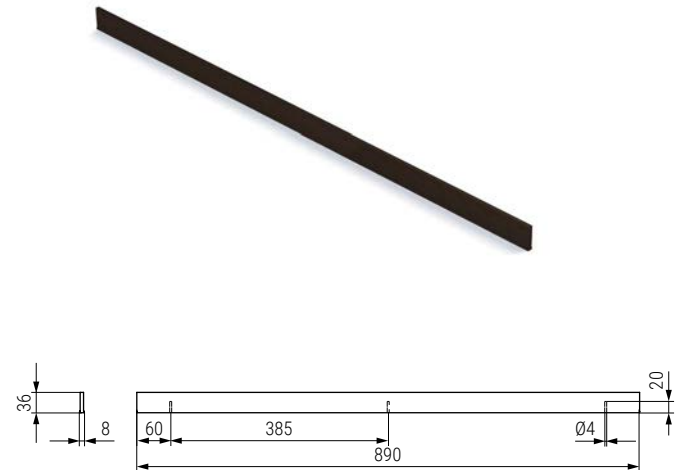
### Soporte para balda zapatero ZIPPER



• Deben colocarse 2, por cada zapatero.

CÓDIGO	Material	Acabado	
488.215	acero	antracita	1/25

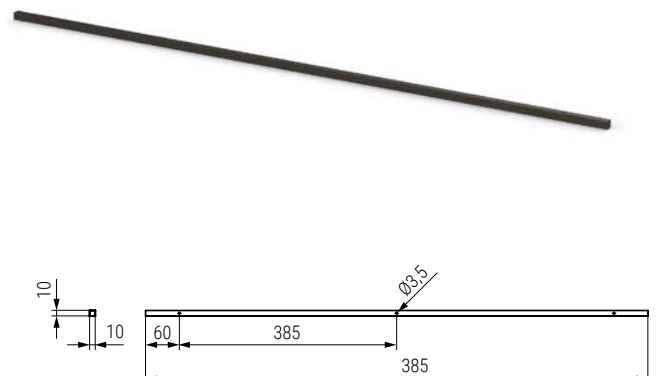
### Perfil trasero para zapatero L890 ZIPPER



• Deben colocarse 2, por cada zapatero.

CÓDIGO	Material	Acabado	
488.216	acero	antracita	1/50 barras

### Perfil frontal para zapatero L890 ZIPPER



• Deben colocarse 1, por cada zapatero. Pins incluidos.

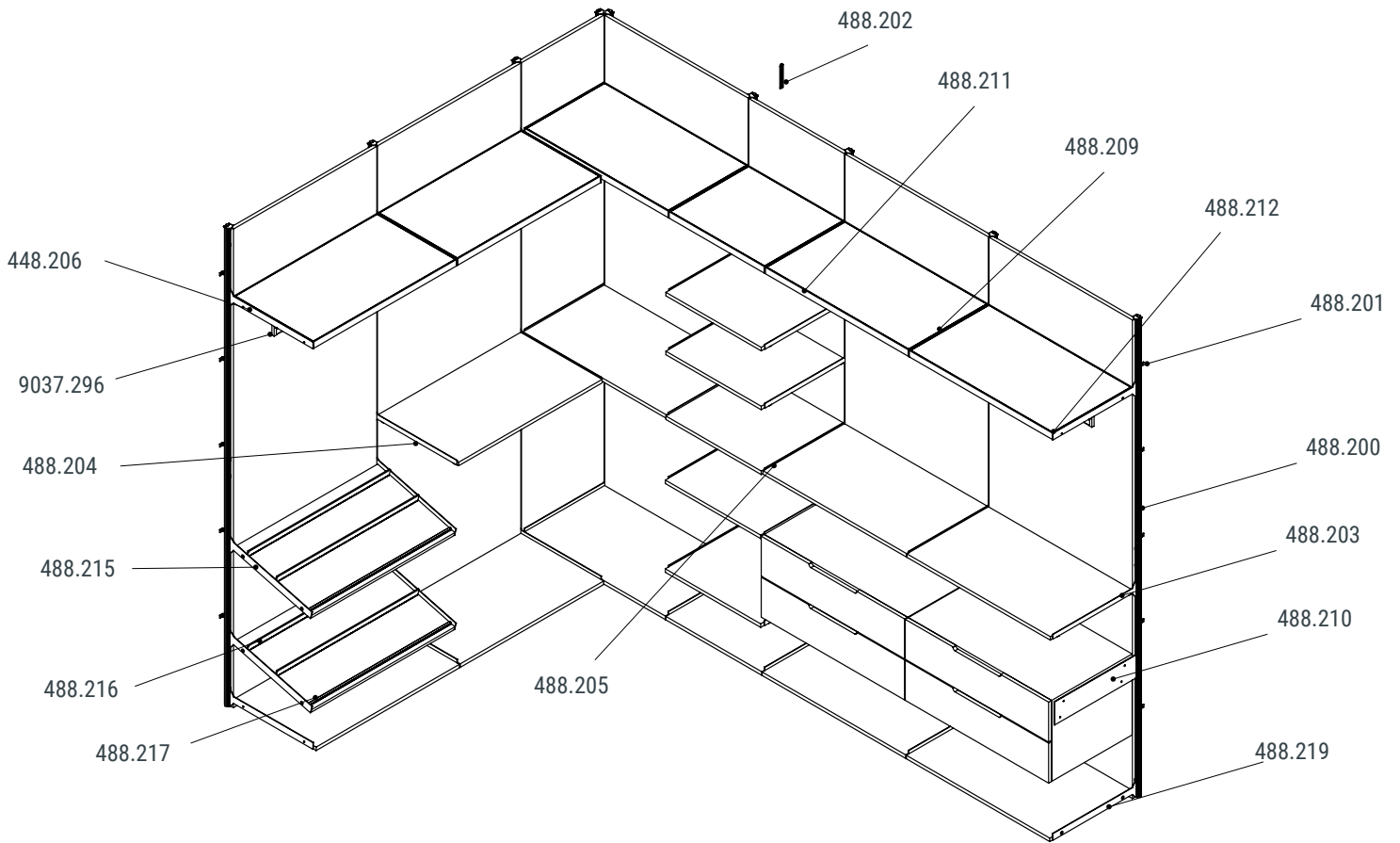
CÓDIGO	Material	Acabado	
488.217	acero	antracita	1/50 barras





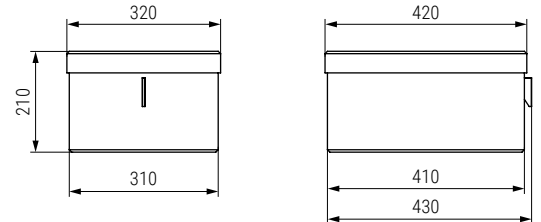
Diagrama de códigos ejemplificación ZIPPER

Zipper  
by ALK®



Caja organización textil 300X400 H200 BELAPOST

*Belapost*  
by ALK®



CÓDIGO

Material

Acabado



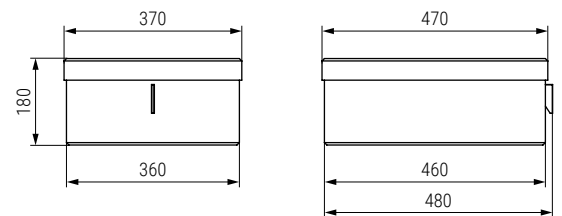
488.261

madera/tela

antracita

1

Caja organización textil 350X450 H170 BELAPOST



CÓDIGO

Material

Acabado



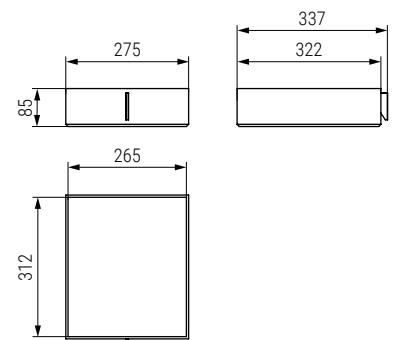
488.262

madera/tela

antracita

1

Accesorio para gafas para bandeja 322X450 H85 BELAPOST



CÓDIGO

Material

Acabado



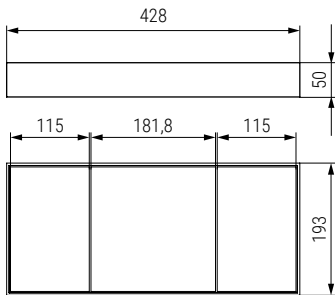
488.263

madera/tela

antracita

1

Bandeja universal para cajón BELAPOST



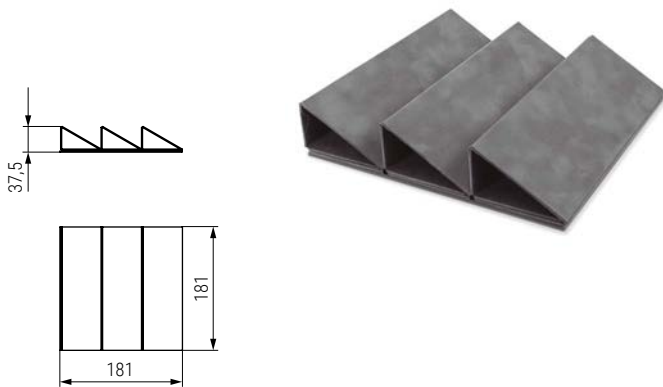
CÓDIGO  
488.251

Material  
madera/tela

Acabado  
antracita



Accesorio para gafas bandeja BELAPOST



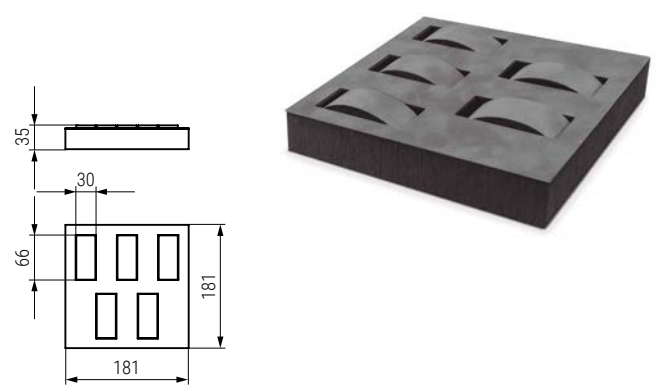
CÓDIGO  
488.253

Material  
madera/tela

Acabado  
antracita



Accesorio para bandeja BELAPOST



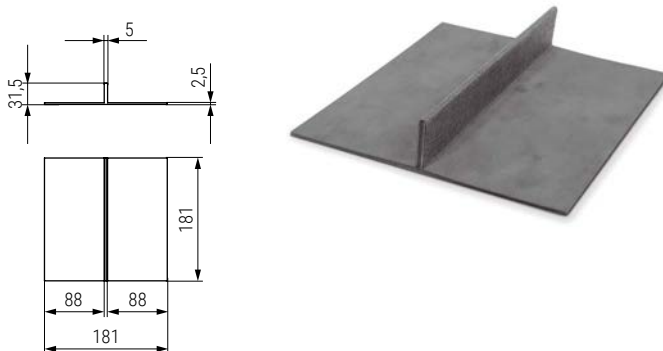
CÓDIGO  
488.254

Material  
goma/tela

Acabado  
antracita



Accesorio divisorio para bandeja BELAPOST



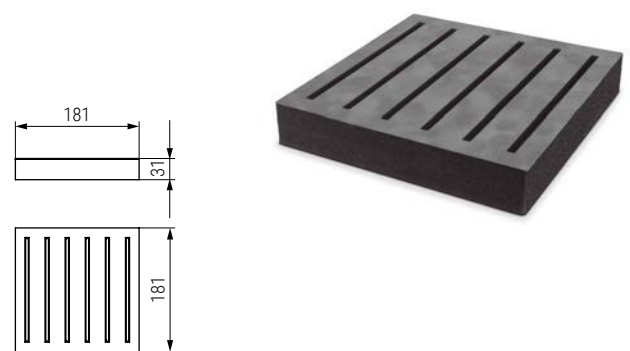
CÓDIGO  
488.255

Material  
madera/tela

Acabado  
antracita



Accesorio para anillos para bandeja BELAPOST



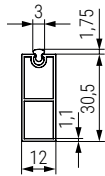
CÓDIGO  
488.252

Material  
goma/tela


Acabado  
antracita



OPTIMA+ Tubo stor rectangular 30 - 12

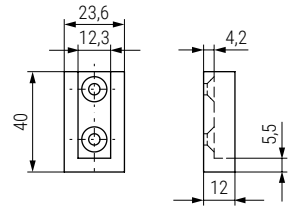



• Con perfil de plástico en la parte superior para un perfecto deslizamiento de las perchas.

CÓDIGO			Largo	Material	
Mocca	Blanco	Negro			
185.2	185.3	185.4	4m.	aluminio	12

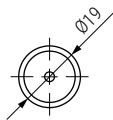
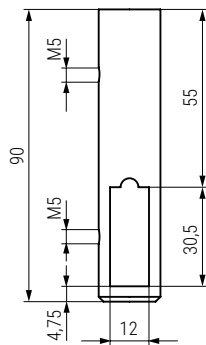
Soporte lateral para tubo rectangular OPTIMA+

Optima +  
by ALK®




CÓDIGO			Material	
Mocca	Blanco mate	Negro mate		
185.12	185.13	185.14	zamak	100

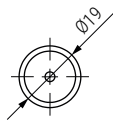
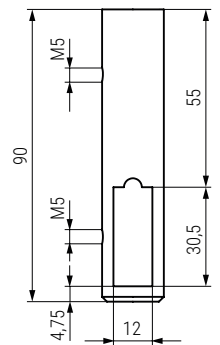
Soporte lateral para tubo rectangular OPTIMA+  
Sujeción superior




• Venta por juego de 2 unidades.  
• Se incluyen fijaciones.  
• Tornillo métrico incluido M6 X 30.

CÓDIGO			Material	
Mocca	Blanco	Negro		
185.17	185.18	185.24	zamak	12 juegos

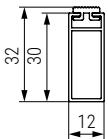
Soporte central para tubo rectangular OPTIMA+  
Sujeción superior




• Venta por unidades.  
• Se incluyen fijaciones.  
• Tornillo métrico incluido M6 X 30.

CÓDIGO			Material	
Mocca	Blanco	Negro		
185.16	185.19	185.20	zamak	10

OPTIMA Tubo rectangular de aluminio 30x12mm.

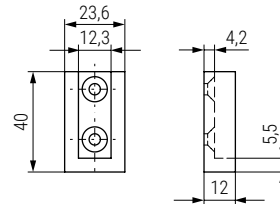



• Con perfil de plástico en la parte superior para un perfecto deslizamiento de las perchas.

CÓDIGO		Largo	Material	
Plata mate	Grafito	3m.	aluminio	20 barras
9037.91	9037.292			

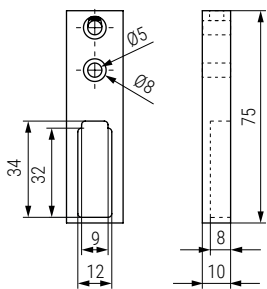
Soporte lateral para tubo rectangular OPTIMA

Optima  
by ALK®




CÓDIGO		Material	
Plata mate	Grafito	zamak	480
9037.211	9037.212		

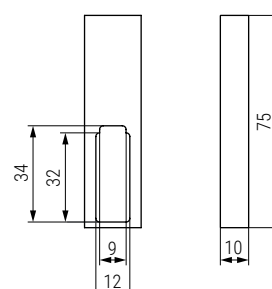
Soporte para tubo rectangular lateral OPTIMA  
Sujeción lateral y/o superior




• Tornillo métrico incluido M6 X 30.  
• Con taladro lateral y superior.

CÓDIGO		Material	
Plata mate	Grafito	zamak	360
9037.93	9037.294		

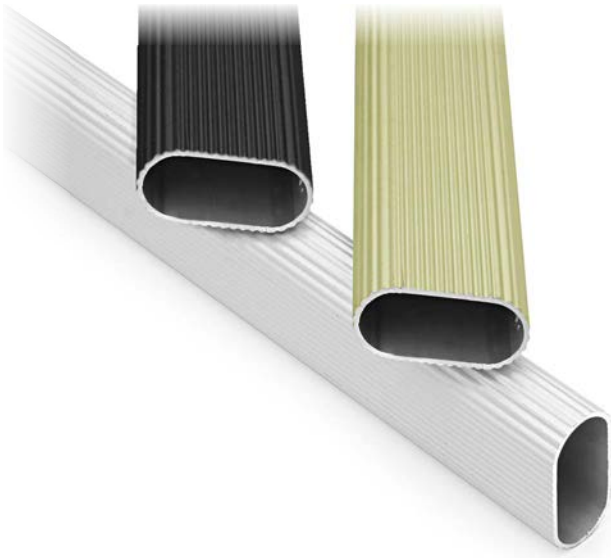
Soporte para tubo rectangular OPTIMA  
Sujeción superior



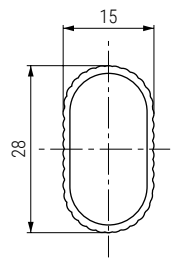
• Tornillo métrico incluido M6 X 30.  
• Solo taladro superior.


CÓDIGO		Posición	Material	
Plata mate	Grafito	central	zamak	360
9037.95	9037.296			
9037.98	9037.297	lateral	zamak	360

ROYAL Tubo ovalado aluminio 28x15mm. para armario



Royal  
by ALK®

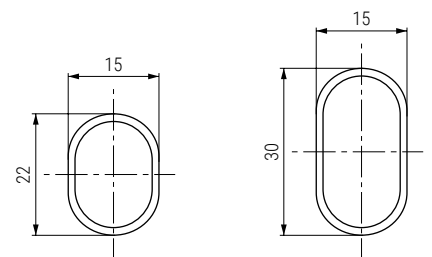


CÓDIGO			Largo	Material	 10 barras
Anodizado oro	Anodizado	Negro mate			
432.93	432.96	432.196	3,95m.	aluminio	


BRIAN Tubo ovalado metálico para armario



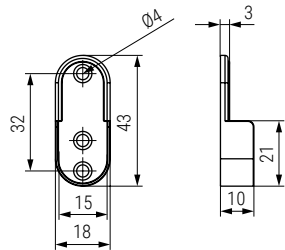
Brian  
by ALK®



• Venta por barras de 4 metros.

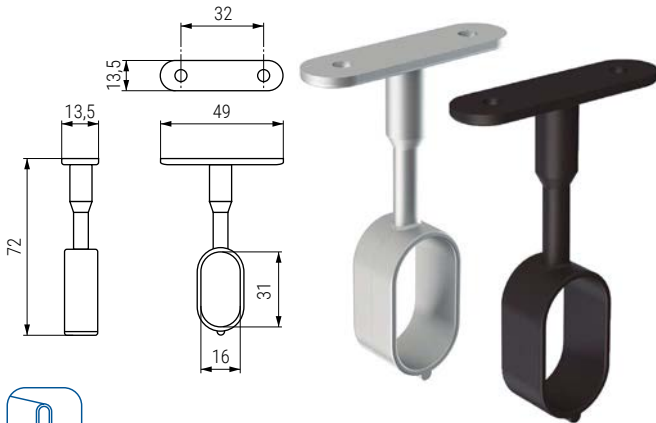
CÓDIGO		Medida	Largo	Material	 15 barras
Cromado	Negro				
130.12	130.22	22x15	3m.	acero	
130.14	130.24	30x15	3m.	acero	

MEGAN Soporte tubo ovalado



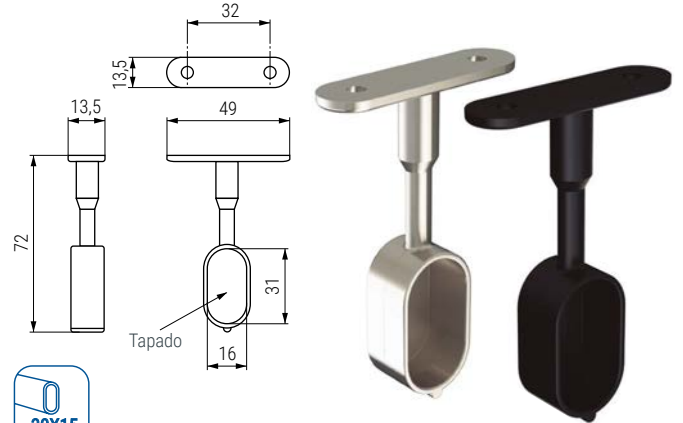
CÓDIGO				Material	
Níquel	Latonado	Negro	Gris RAL 9006	zamak	1.000
9030.88	9030.95	9030.98	9030.388		

MAYO-0 Soporte central tubo ovalado



CÓDIGO			Material	
Níquel	Gris RAL 9006	Negro mate	zamak	300
9030.59	9030.66	9030.266		

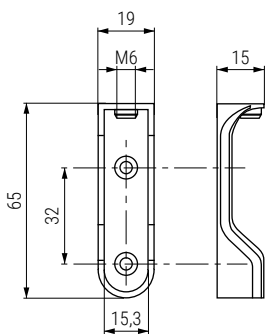
MAYO-F Soporte lateral tapado



• Modelo tapado para lateral

CÓDIGO			Material	
Níquel	Gris RAL 9006	Negro mate	zamak	150
9030.211	9030.76	9030.267		

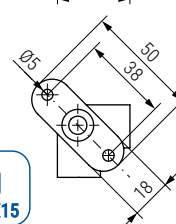
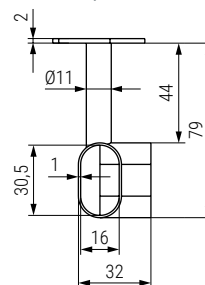
MARETO Soporte lateral tubo ovalado



• Soporte con sujeción lateral y superior por tornillo M6.

CÓDIGO	Material	Acabado	
1123.7	zamak	níquel	250

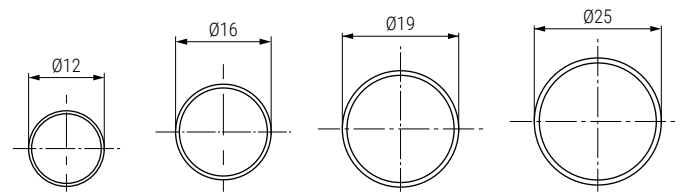
OVAL Soporte tubo oval para rincón




CÓDIGO		Material	
Níquel	Negro mate	zamak	40
130.19	130.29		

FONO Tubo redondo metálico para armario

Fono  
by ALK®

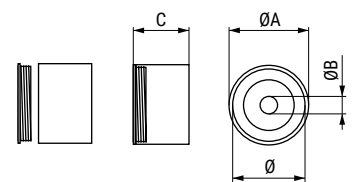
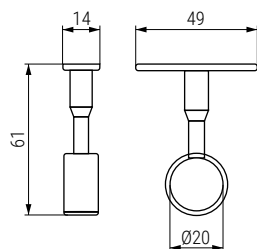
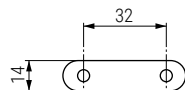



• Venta por barras de 4 metros.


CÓDIGO		Ø	Largo	Material	
Cromado	Negro				
130.51	130.61	12	3m.	acero	24 barras
130.52	130.62	16	3m.	acero	20 barras
130.53	130.63	19	3m.	acero	15 barras
130.54	130.64	25	3m.	acero	9 barras

MAYO-R Soporte central tubo redondo Ø19 **ALK®**

MODO Soporte lateral tubo redondo **ALK®**



CÓDIGO		Material	
Níquel	Negro mate		
9030.81	9030.82	zamak	100

CÓDIGO		Ø	ØA	ØB	C	Material	
Níquel	Negro mate						
3501.22	3501.46	12	15	Ø5	12	latón	100
3501.42	3501.47	16	19	Ø5	11	latón	100
3501.23	3501.48	19	22	Ø5	12	latón	100
3501.43	3501.49	25	27	Ø5,5	15	latón	300





Fono  
by ALK®

OPTIMA Bastidor telescópico con guías de extracción total.

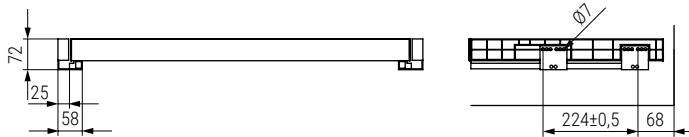
Optima  
by ALK®



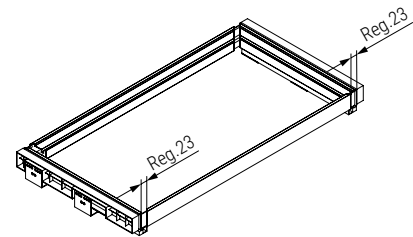
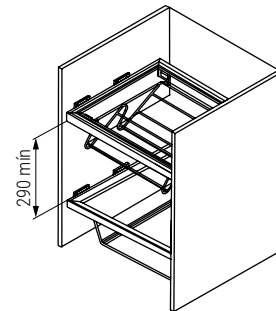
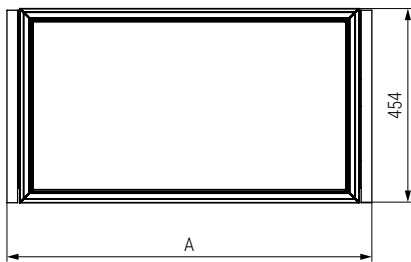
Marco extraíble de aluminio y plástico con guías de extracción total incluyendo sistema integrado de cierre amortiguado.


- Deslizamiento suave y silencioso.
- Telescópico, bastidor ajustable + 23mm. por cada lado.
- Profundidad del bastidor 454mm. Altura 72mm.
- Altura mínima entre bastidores para zapatero y cesta 290mm.
- Incluye guías de acero zincado con embellecedores y tornillos para fijación al armario.

Se recomienda hacer pruebas técnicas.



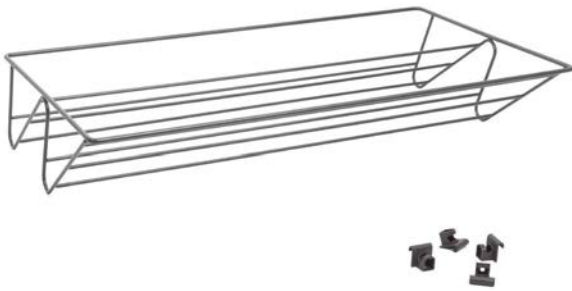
Distancia mínima entre bastidores y regulación lateral.




CÓDIGO	Módulo	A	Material	Acabado	
9037.151	600	550-600	aluminio-plástico	grafito	1kit
9037.152	700	650-700	aluminio-plástico	grafito	1kit
9037.153	800	720-800	aluminio-plástico	grafito	1kit
9037.154	900	850-900	aluminio-plástico	grafito	1kit



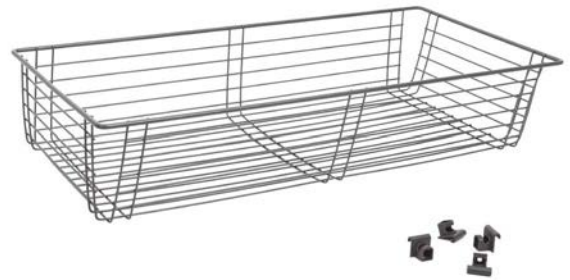
Zapatero para encajar dentro del bastidor OPTIMA



•Se encaja dentro del bastidor OPTIMA por medio de los cuatro ganchos situados en los extremos.

CÓDIGO	Módulo	Ancho	Alto	Fondo	Material	Acabado	
9037.186	600	440	150	410	acero	grafito	1
9037.187	700	540	150	410	acero	grafito	1
9037.188	800	640	150	410	acero	grafito	1
9037.189	900	740	150	410	acero	grafito	1

Cesta de alambre para encajar en bastidor OPTIMA




•Se encaja dentro del bastidor OPTIMA por medio de los cuatro ganchos situados en los extremos.

CÓDIGO	Módulo	Ancho	Alto	Fondo	Material	Acabado	
9037.176	600	440	150	410	acero	grafito	1
9037.177	700	540	150	410	acero	grafito	1
9037.178	800	640	150	410	acero	grafito	1
9037.179	900	740	150	410	acero	grafito	1

Cesta de alambre pequeña para bastidor OPTIMA



•Se encaja dentro del bastidor OPTIMA por medio de los cuatro ganchos situados en los extremos.

CÓDIGO	Ancho	Alto	Fondo	Material	Acabado	
9037.198	295	150	410	acero	grafito	1

Bandeja joyero para bastidor OPTIMA




Material terciopelo.

CÓDIGO	Módulo	Ancho	Alto	Fondo	Material	Acabado	
9037.161	600	460	55	410	madera/tela	grafito/gris	1
9037.162	700	560	55	410	madera/tela	grafito/gris	1
9037.163	800	660	55	410	madera/tela	grafito/gris	1
9037.164	900	760	55	410	madera/tela	grafito/gris	1

Pantalonero combinable para bastidor OPTIMA



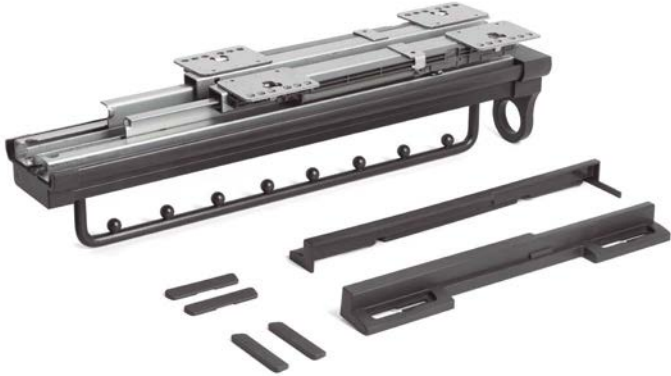
CÓDIGO	Ancho	Alto	Fondo	Material	Acabado	
9037.192	13,5	16	410	aluminio	grafito	1

Cesta de metal para bastidor OPTIMA

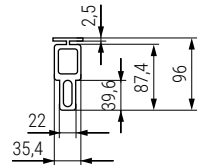
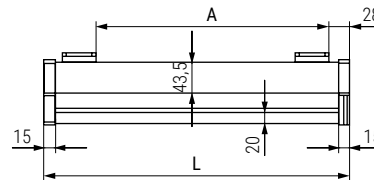
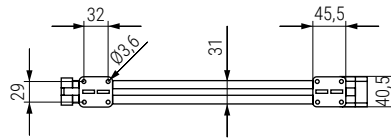
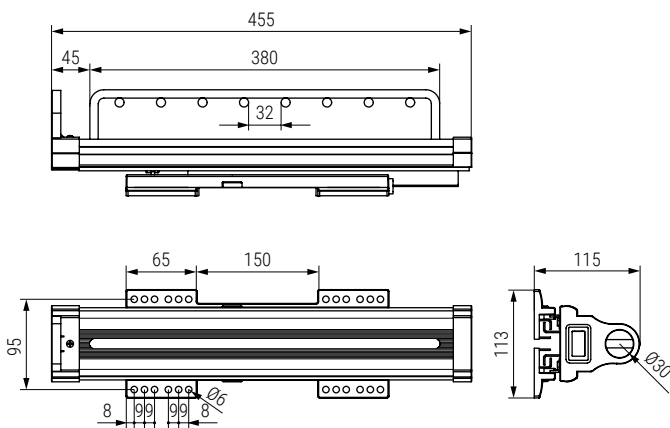


CÓDIGO	Ancho	Alto	Fondo	Material	Acabado	
9037.195	200	56,5	410	acero	grafito	1


Perchero frontal extraíble sujeción al techo OPTIMA



OPTIMA Perchero frontal extraíble



- Para 9 perchas.
- Deslizamiento suave y silencioso guías de extracción total y rodamientos.

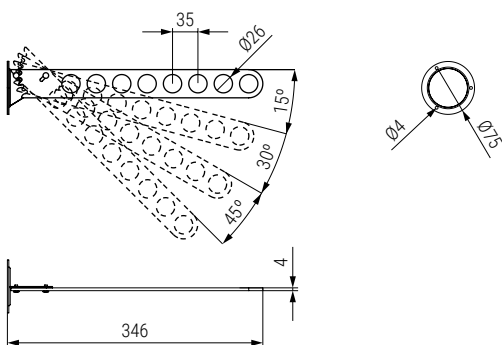
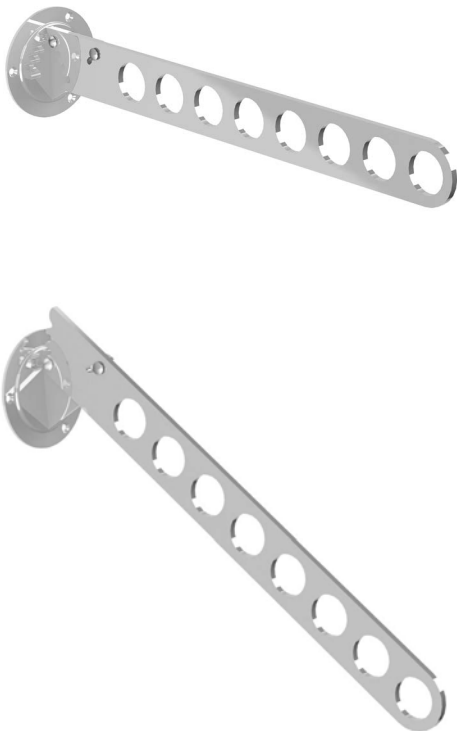
CÓDIGO	Fondo	Salida	Material	Acabado	
9037.256	455	415	aluminio-acero	grafito	1



CÓDIGO	L	A	Salida	Material	Acabado	
9037.103	358	263	340	aluminio-acero	grafito	1/20
9037.104	458	363	440	aluminio-acero	grafito	1/20

Perchero frontal Abatible OPTIMA

Optima  
by ALK®

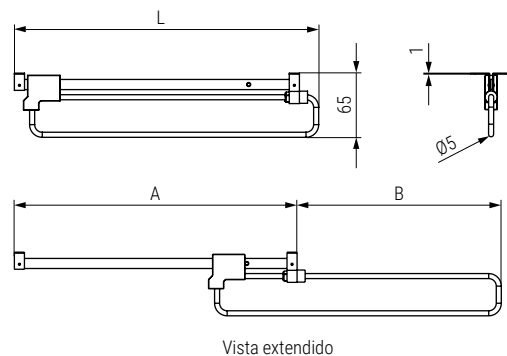


- Con 4 posiciones diferentes de uso.
- Para sujeción lateral
- Para 8 perchas.

CÓDIGO	Material	Acabado	
9037.61	acero	chromo	4/32

Cuelga perchas extraíble OPTIMA

Optima  
by ALK®

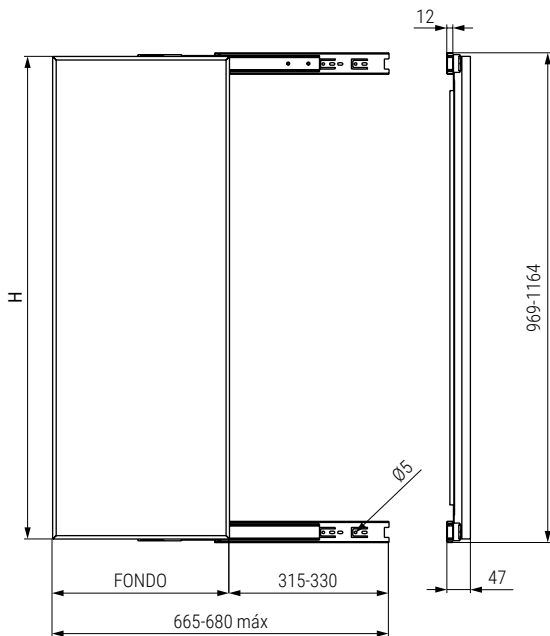


- Para sujeción bajo estante.
- Carga máxima 6kg


CÓDIGO	L	A	B	Material	Acabado	
209.2	250	235	152	acero-plástico	chromo-negro	20
209.3	300	281	203	acero-plástico	chromo-negro	20
209.4	350	335	252	acero-plástico	chromo-negro	20
209.5	400	385	302	acero-plástico	chromo-negro	20
209.11	450	434	352	acero-plástico	chromo-negro	20

### Espejo extraíble y giratorio OPTIMA

Optima  
by ALK®



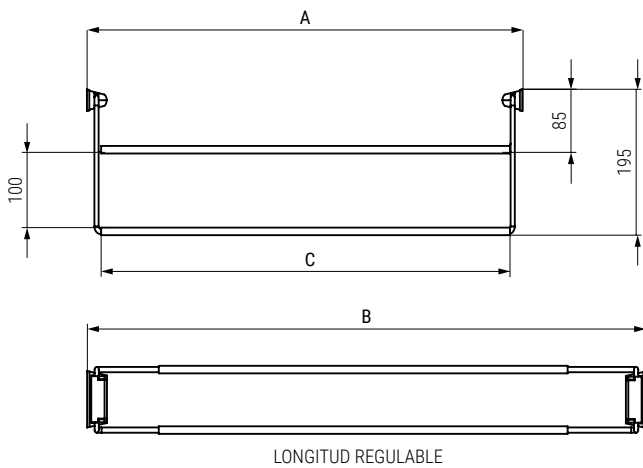
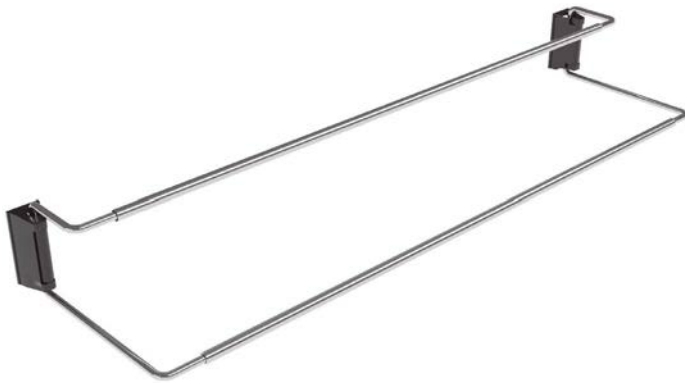
- Espejo extraíble y giratorio para el lateral interno del armario.
- Sujeción lateral al costado del mueble.
- Con guías de extracción total y sistema giratorio.
- Se adjunta manual de instrucciones.
- Aconsejamos hacer pruebas técnicas.

CÓDIGO		Fondo	Acabado	
H=1000	H=1.200			
9037.47	9037.48	350	plata mate	1/6
-	9037.28	350	grafito	1/6

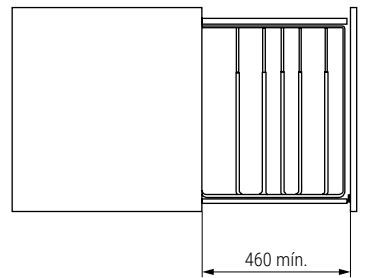
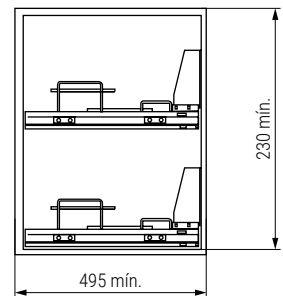
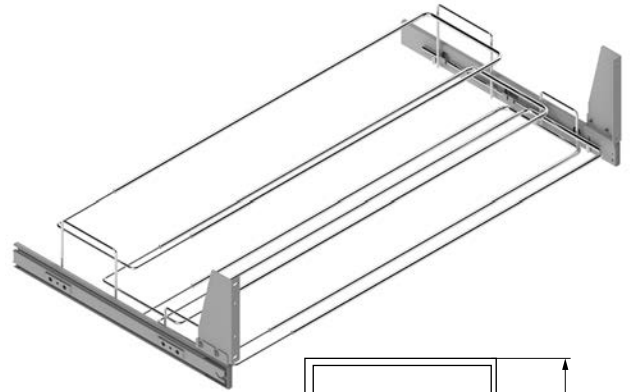


Zapatero extensible. Sujeción frontal/lateral OPTIMA

*Optima*  
by ALK®




ALBANO KIT Zapatero extraíble y extensible



- Con juego de escuadras para fijar al frente, incluidos.
- Sujeción a los costados laterales.
- Con guía de extracción total, zincada y con sistema de auto cierre.
- Carga máxima: 45kg.

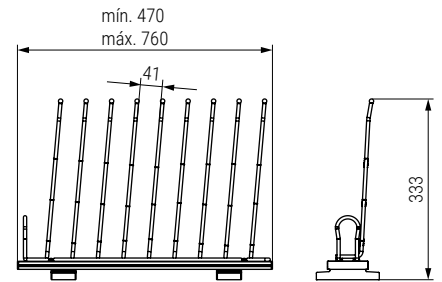
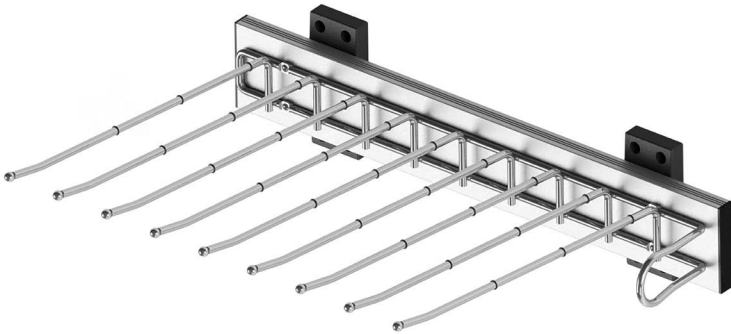
CÓDIGO	A	B	C	Material	Acabado	
9037.101	480	750	430	plástico-hierro	chromo	1/10
9037.102	730	1000	680	plástico-hierro	chromo	1/10

CÓDIGO	Ancho	Alto	Fondo	Material	Acabado	
1008.2114	450-650	135	485	hierro	chromo	1
1008.2115	640-1000	135	485	hierro	chromo	1



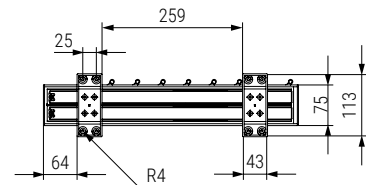
Porta pantalones extraíble con guía de bolas, extracción parcial OPTIMA

Optima  
by ALK®



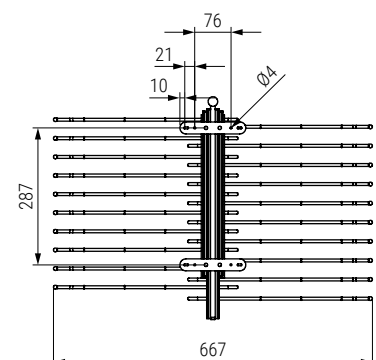
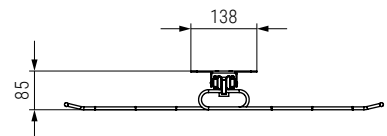
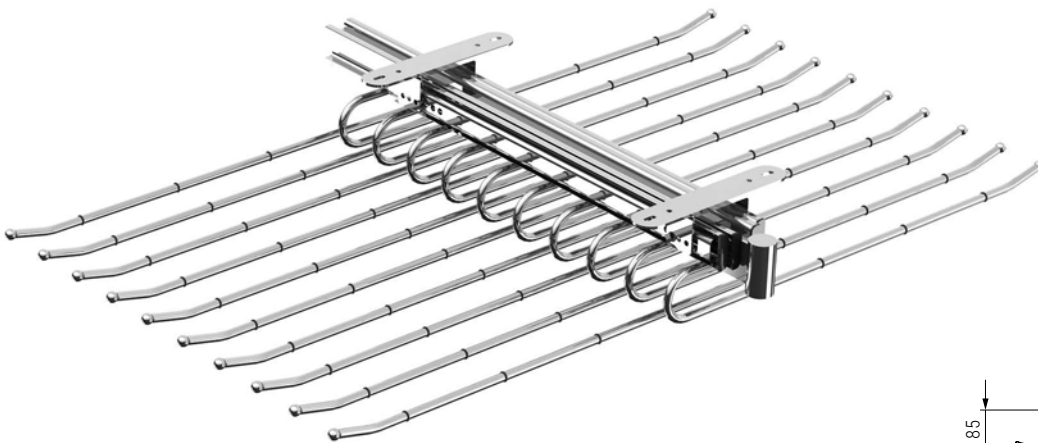
- Pantalonero con 9 barras y tirador.
- Sujeción al lateral del mueble.

CÓDIGO	Mano	Material	Acabado	
9037.36	derecha	acero	chromo	1/4
9037.37	izquierda	acero	chromo	1/4



Porta pantalones doble extraíble con guías de bolas, extracción total OPTIMA

Optima  
by ALK®



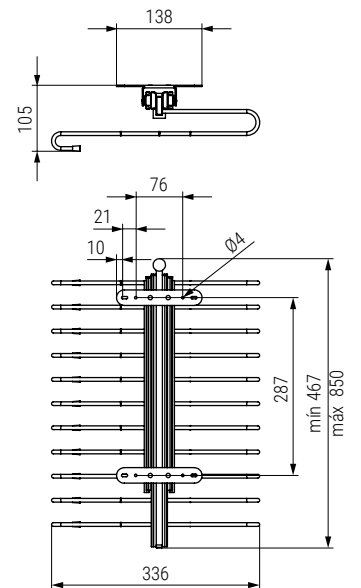
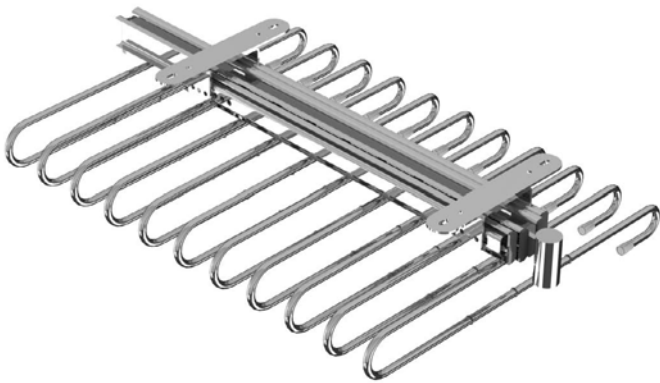
- Pantalonero con 20 barras y tirador.
- Sujeción superior.

CÓDIGO	Material	Acabado	
9037.72	acero	chromo	1/2




Porta pantalones extraíble con guía de bolas, extracción total OPTIMA

Optima  
by ALK®

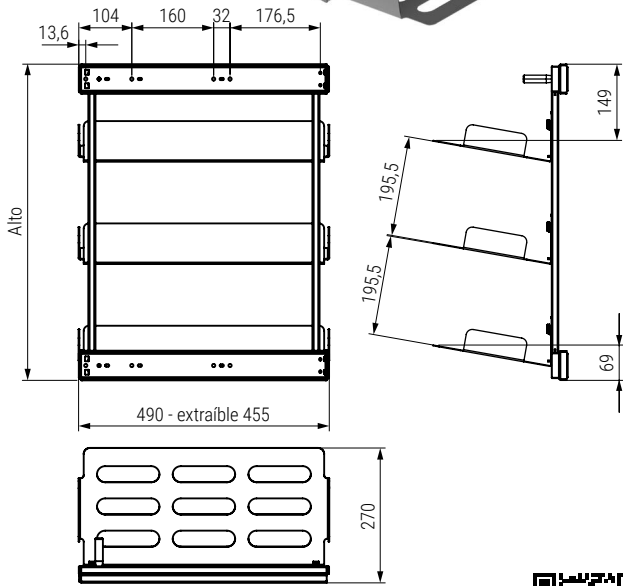


- Para 11 pantalones.
- Sujeción superior.
- Extracción total (largo total abierto 850mm).

CÓDIGO		Alto	Fondo	Material	
Cromo	Grafito	105	467	acero	1/4
9037.39	9037.257				




### CHIC Zapatero bastidor extraíble



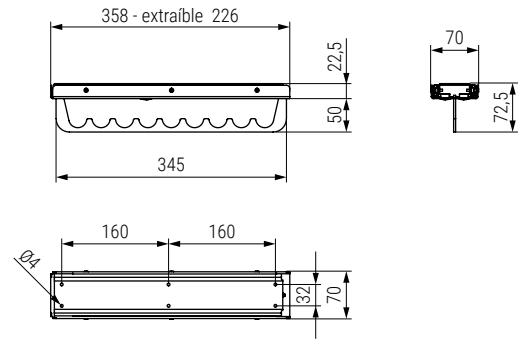
- Fondo del mueble mínimo 505mm.
- Ancho del mueble mínimo 350mm.



Ficha técnica

CÓDIGO	Ancho	Alto	Fondo	Material	Acabado	
1008.2605	270	650	490	acero	antracita	1
1008.2606	270	1200	490	acero	antracita	1


### CHIC Perchero extraíble



- Fondo del mueble mínimo 370mm.



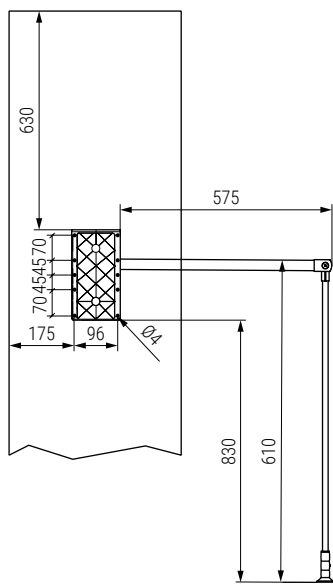
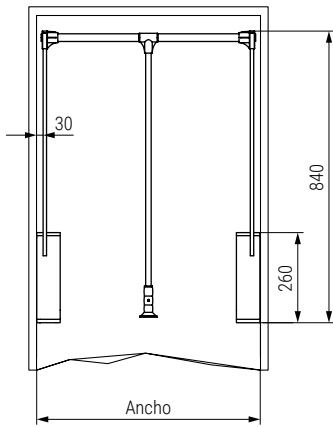
Ficha técnica

CÓDIGO	Ancho	Alto	Fondo	Material	Acabado	
1008.2608	70	75	360	acero	antracita	1



Perchero abatible para armarios sujeción lateral OPTIMA

Optima  
by ALK®



• Con barras extensibles (mínimo-máximo).

CÓDIGO	Ancho	Material	Acabado	
9037.253	de 600 a 830mm	aluminio-plástico	grafito	1/6
9037.254	de 830 a 1150mm	aluminio-plástico	grafito	1/6



### SERVETTO i3 Perchero eléctrico para armarios. Con mando a distancia. Sujeción lateral



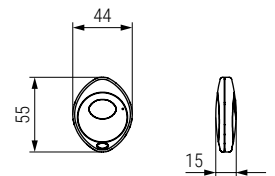
Servetto® presenta **Servetto Elettrico i3**: el colgador abatible eléctrico se acciona con un mando a distancia. El diseño limpio y funcional combinado con una capacidad de carga elevada hacen de este producto un accesorio precioso para los armarios más exclusivos. Suministrado con un mando a distancia de 1 solo botón: fácil y sencillo, permite activar el colgador abatible con un solo clic. Para controlar desde el smartphone es posible descargar la aplicación "Servetto" en AppStore/ Google Play Store.

Caracterizado por un diseño limpio y funcional, su estructura ha sido optimizada para reflejar los estándares cualitativos de la gama Servetto. **Servetto Elettrico i3**: fluidez, elegancia y originalidad.

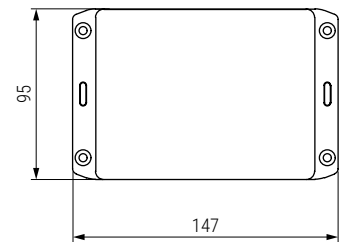
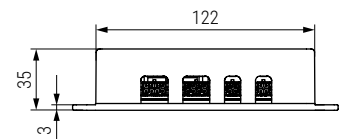
- Sujeción lateral al costado del mueble.
- Con barras extensibles (750mm. mínimo - 1.200mm. máximo).

Se recomienda hacer pruebas técnicas.

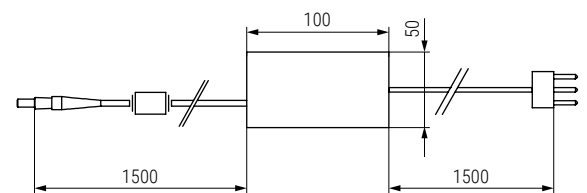
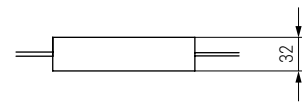
#### Mando a distancias



#### Unidad de control



#### Transformador



BLANCO



NÍQUEL



MARRÓN



• Instrucciones de montaje incluidas.

CÓDIGO	Medida	Material	Acabado	
1228.80	de 750 a 1200 máx.	hierro-plástico	blanco	1
1228.81	de 750 a 1200 máx.	hierro-plástico	blanco-níquel	1
1228.82	de 750 a 1200 máx.	hierro-plástico	marrón	1

#### Información.



Rápida instalación



Mando de control remoto

#### Sensor de seguridad



CÓDIGO: 1228.85



CÓDIGO: 1228.86

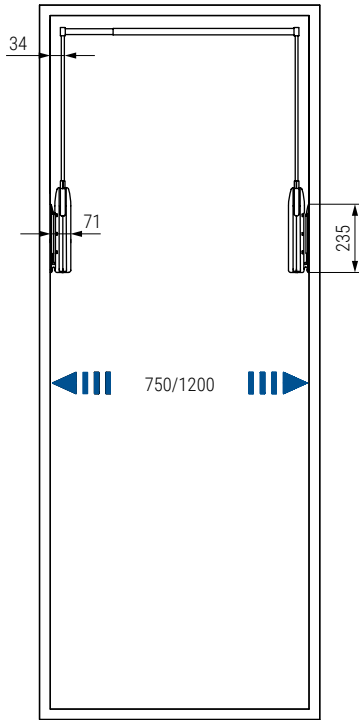


Instrucciones de montaje

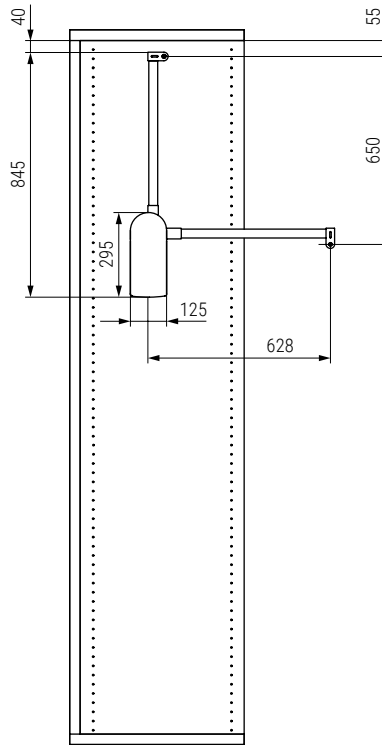


Video de montaje

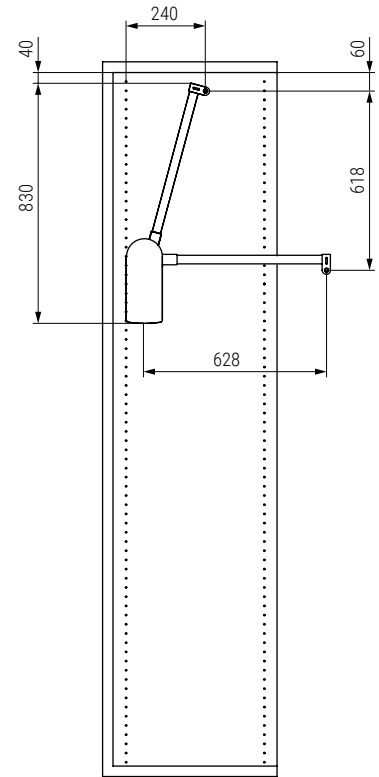
VISTA FRONTAL



SUJECCIÓN ESTÁNDAR



SUJECCIÓN INCLINADA



### 3T Perchero abatible para armarios. Sujeción lateral



Servetto® ha creado Servetto 3T: una combinación de diseño, funcionalidad e innovación para el nuevo colgador abatible de elite, evolución de nuestro comprobado mecanismo elevador Servetto®.

Uniendo experiencia e innovación, Servetto introduce el movimiento con sistema de amortiguación en bajada/subida.

Caracterizado por un diseño limpio y funcional, su estructura ha sido optimizada para reflejar los estándares cualitativos de la gama Servetto. Servetto 3T: fluidez, elegancia y originalidad.

- Sujeción lateral al costado del mueble.
- Con barras extensibles (mínimo - máximo).
- El espesor de las bisagras y/o de las puertas puede obstaculizar el movimiento del perchero cuando se baja. En este caso, aconsejamos la instalación con uno o dos separadores por lado. (Opcional, pedir por separado).



BLANCO



GRAFITO



• Para muebles con puertas interiores. Colocando distanciadores se consigue que al abatir el perchero no choque con la puerta del armario.

CÓDIGO		Medida	Material	
Blanco-níquel	Grafito			
1228.43	1228.245V	de 560 a 950 máx.	acero-plástico	1
1228.44	1228.246V	de 750 a 1100 máx.	acero-plástico	1

#### Información y Complementos recomendados



CÓDIGO: 1228.48



CÓDIGO: 1228.249V

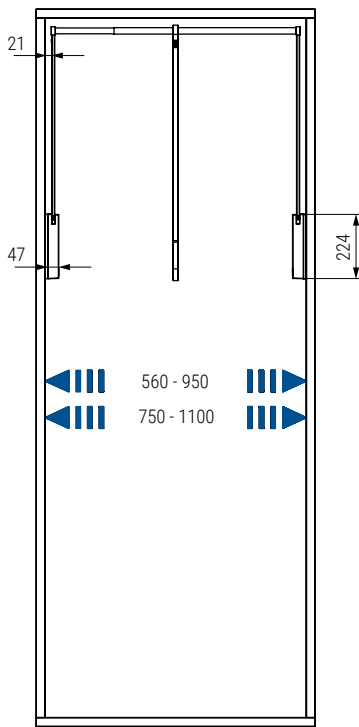


Ficha técnica

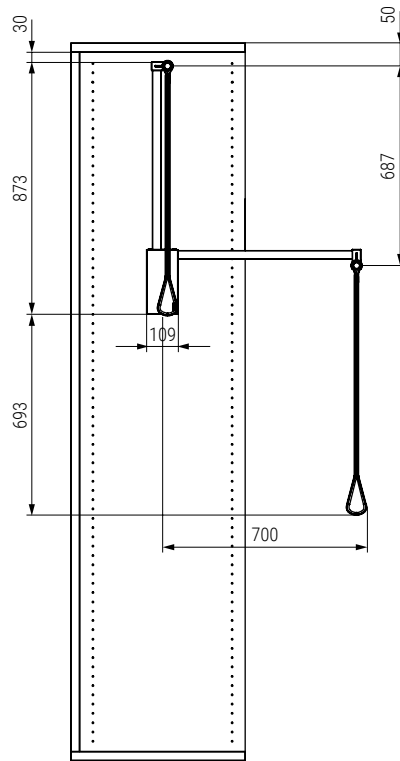


Video de montaje

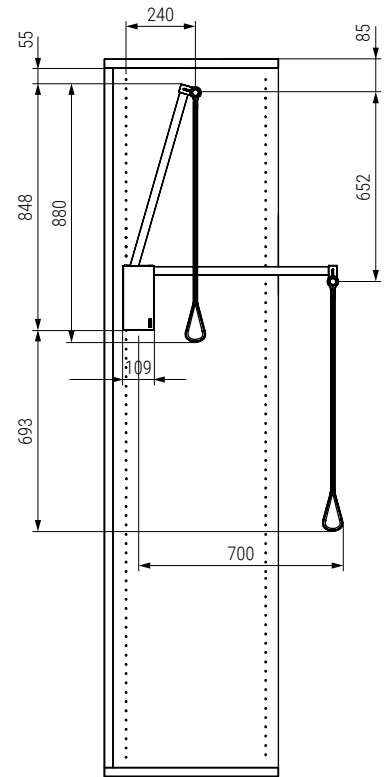
VISTA FRONTAL



SUJECIÓN ESTÁNDAR



SUJECIÓN INCLINADA



SERVETTO 2004 Perchero abatible para armarios. Sujeción lateral

**SERVETTO**



Servetto 2004 es un colgador abatible para armarios PATENTADO, especialmente ideado para optimizar el espacio interior del armario. 100% made in Italy. Permite equipar armarios de diferentes dimensiones. Disponible en tres medidas extensibles de ancho.

- Sujeción lateral al costado del mueble.
- Con sistema de cierre amortiguado. (Opcional, pedir por separado).
- Con barras extensibles (mínimo - máximo).
- El espesor de las bisagras y/o de las puertas puede obstaculizar el movimiento del perchero cuando se baja. En este caso, aconsejamos la instalación con uno o dos separadores por lado. (Opcional, pedir por separado).
- Carga máxima: 10kg.
- Instrucciones de montaje incluidas.



Video de montaje



**GRAFITO**



**GRIS**



**NEGRO**

### GRAFITO

CÓDIGO	Medida	Material	Acabado	
1228.221	de 440 a 610 máx.	acero-plástico	grafito	1/6
1228.222	de 630 a 1020 máx.	acero-plástico	grafito	1/6
1228.223	de 770 a 1200 máx.	acero-plástico	grafito	1/6

### NEGRO

CÓDIGO	Medida	Material	Acabado	
1228.218	de 440 a 610 máx.	acero-plástico	negro	1/6
1228.219	de 630 a 1020 máx.	acero-plástico	negro	1/6
1228.220	de 770 a 1200 máx.	acero-plástico	negro	1/6

### GRIS

CÓDIGO	Medida	Material	Acabado	
1228.18	de 440 a 610 máx.	acero-plástico	gris	1/6
1228.19	de 630 a 1020 máx.	acero-plástico	gris	1/6
1228.20	de 770 a 1200 máx.	acero-plástico	gris	1/6

• Viene dos unidades por código.

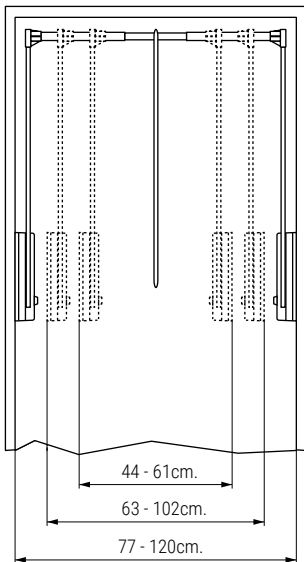
### DISTANCIADOR

CÓDIGO	Material	Acabado	
1228.224	plástico	grafito	1 juego
1228.35	plástico	gris	1 juego

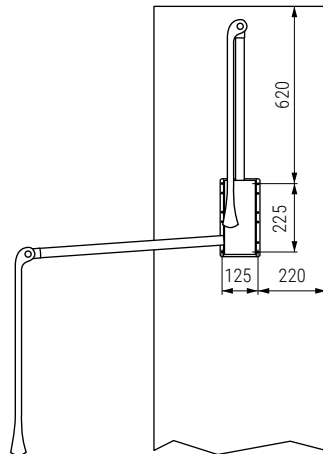


Planos de montaje

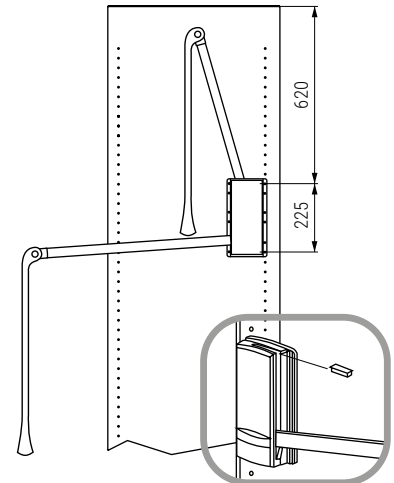
VISTA FRONTAL



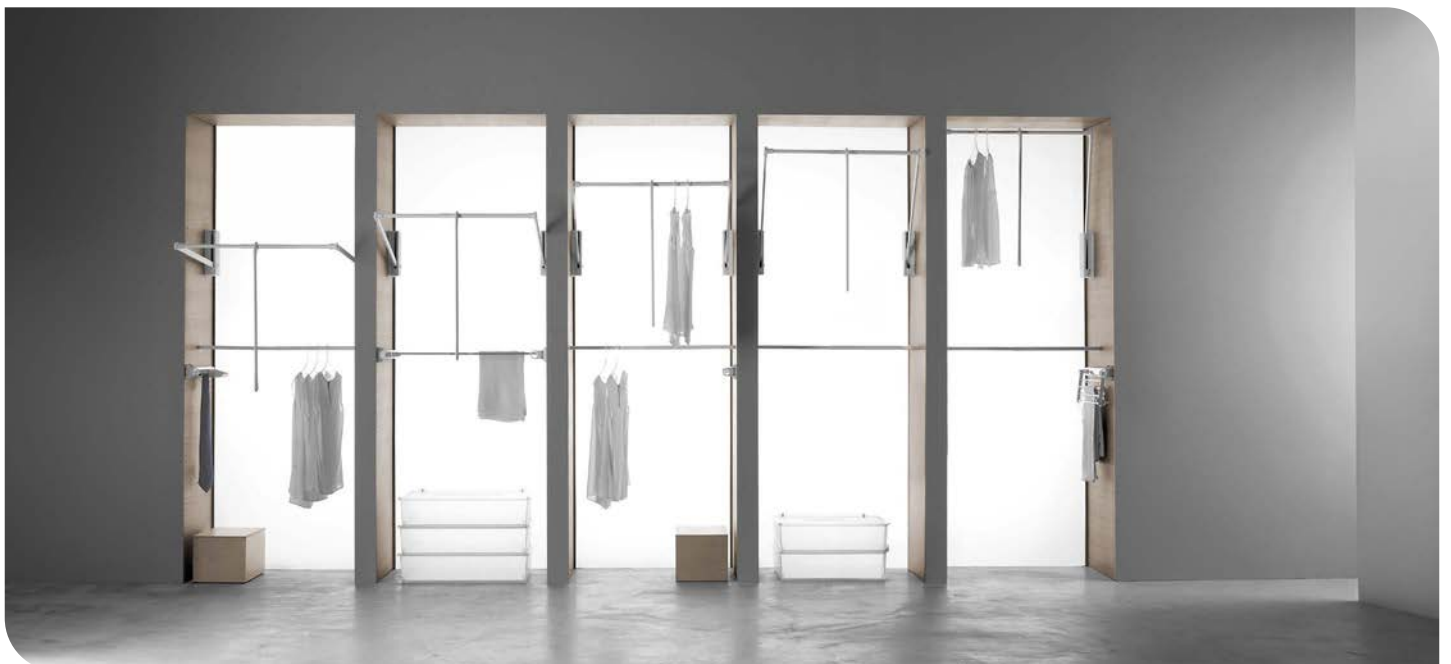
SUJECIÓN STANDARD



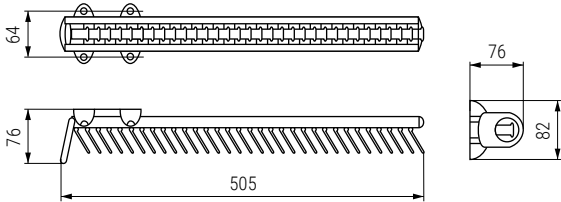
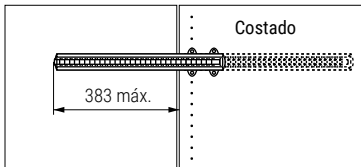
SUJECIÓN INCLINADA



Se pueden colocar los brazos en posición inclinada hacia fuera mediante un accesorio (incluido). Permite instalar el **Servetto** sobre los agujeros posteriores estándar de los armarios.




**ANKA EX** Porta corbata extraíble.  
32 ganchos.

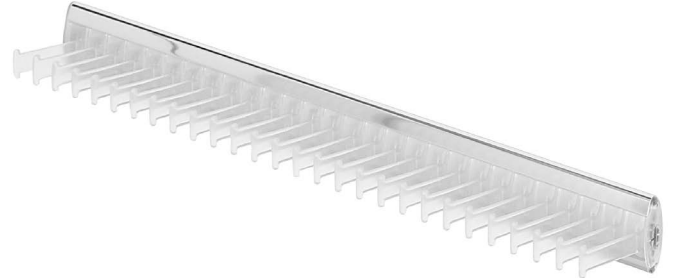


• Sujeción lateral al costado del mueble. Extracción parcial.

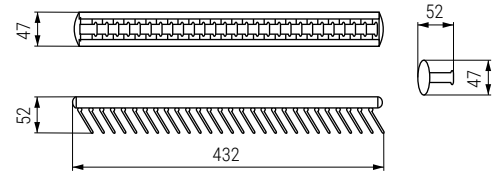
### CÓDIGO

Brillo-Transparente	Grafito-Grafito	Material	
1228.116	1228.119	aluminio-plástico	1/12

**ANKA F** Porta corbata fijo.  
28 ganchos.



Vídeo demo



• Sujeción lateral al costado del mueble o en la puerta.

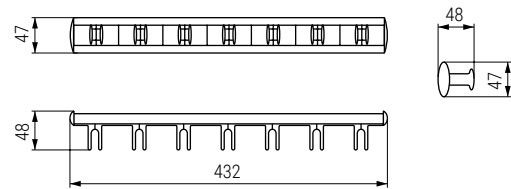
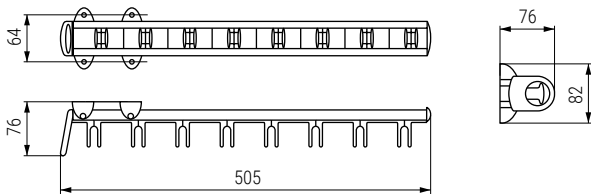
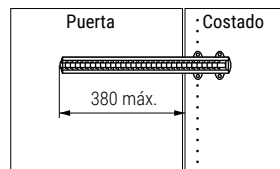
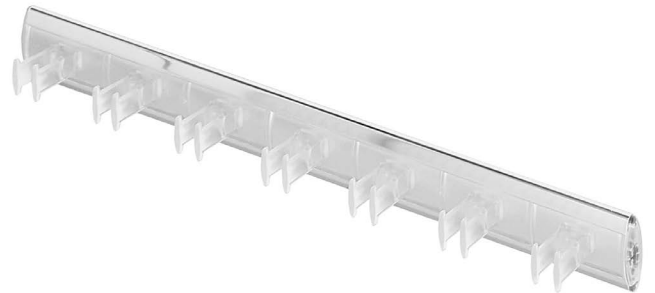
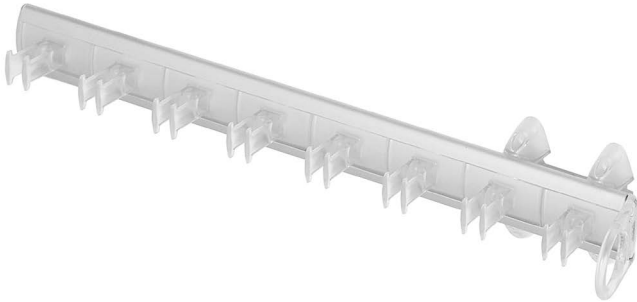
### CÓDIGO

CÓDIGO	Material	Acabado	
1228.121	aluminio-plástico	brillo-transparente	1/20




ERGO EX Porta cinturón extraíble.  
8 ganchos.

ERGO F Porta cinturón fijo.  
7 ganchos.



• Sujeción lateral al costado del mueble. Extracción parcial.

• Sujeción lateral al costado del mueble o en la puerta.

CÓDIGO	Material	Acabado	
1228.131	aluminio-plástico	brillo-transparente	1/20

CÓDIGO	Material	Acabado	
1228.136	aluminio-plástico	brillo-transparente	1/20
1228.139V	aluminio-plástico	grafito-grafito	1/20



**VOLEKO** Zapatero de dos estantes en plástico  
Con tornillo métrico

A x2



B x2



C x2



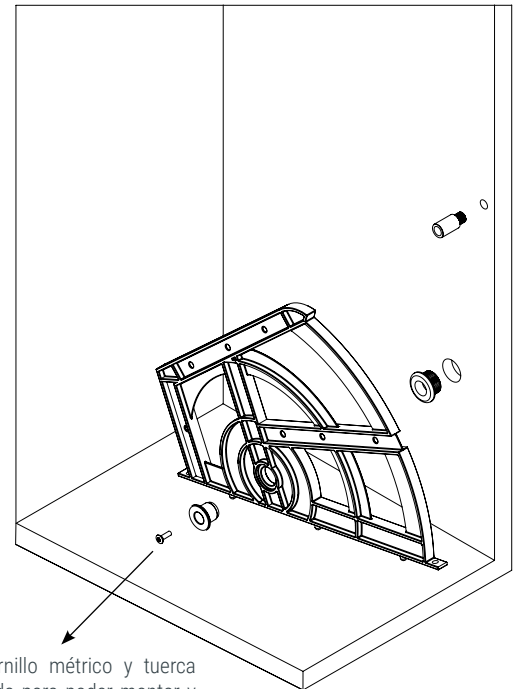
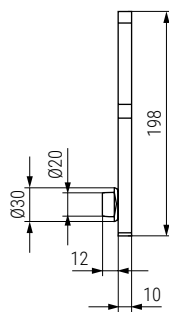
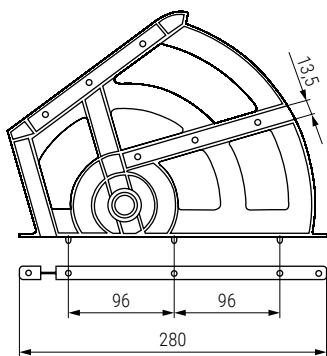
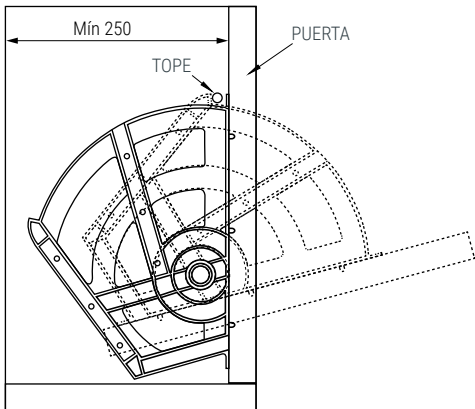
D x2



E x2



COSTADO



Con tornillo métrico y tuerca embutida para poder montar y desmontar fácilmente.



Instrucciones de montaje

- Se sirven sin estantes.
- Se sirven por juegos: un juego se compone de dos piezas de cada elemento A, B, C, D y E. Total: 10 piezas.
- Con tornillo y tuerca métrica, para montar y desmontar más fácil.

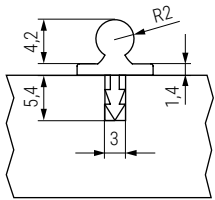
CÓDIGO	Fondo mín.	Material	Acabado	
570.40	250	plástico	marrón	50 juegos
570.41	250	plástico	blanco	50 juegos




SOKO Perfil de aluminio apoya-maletas, de embutir

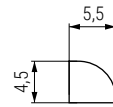
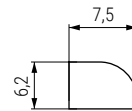
Soko  
by ALK®

SURCOS Junquillo para vitrinas



• Perfil apoya-maletas ideal para habitaciones de hotel.

Código		Largo	Material	20 barras 
Anodizado plata mate	Negro mate			
779.16	779.17	3m.	aluminio	



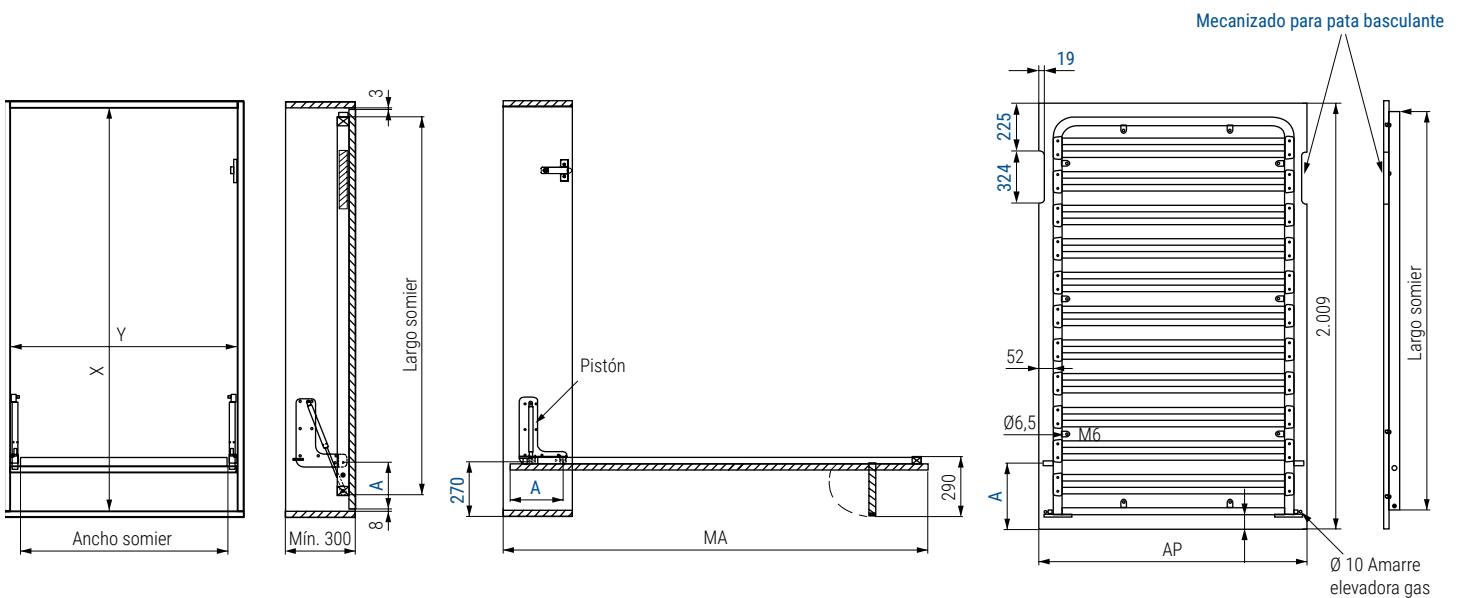
- Material blando. Buena manipulación.
- Se sirven en rollos de 50 o 100 metros mínimo.

CÓDIGO 5,5R		CÓDIGO 7,5R		Material	Acabado
 100m.	 50m.				
330.41	330.31	plástico	blanco		
330.42	330.32	plástico	beige		
330.43	330.33	plástico	cerezo		
330.44	330.34	plástico	marrón oscuro		
330.45	330.35V	plástico	negro		



SERENA 2 VERTICAL Sistema para cama abatible Apertura vertical con pata basculante

*Serena 2*  
by ALK®



**Atención.** El somier de pata basculante precisa de un mecanizado especial en la puerta para asegurar la perfecta salida de las patas del somier.

### Información y Complementos recomendados



Cód: 30.25



CINTA 1,42M. Cód: 41.32  
CINTA 2,45M. Cód: 41.33



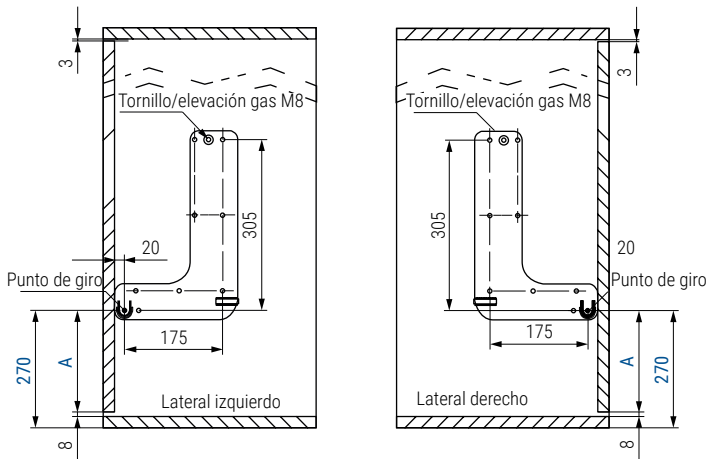
Cód: 253.12



Cód: 9012.508



Ficha técnica



**A** Punto de origen de amarre a la puerta  
**A** = 270mm. - 8mm. - espesor de tablero.  
 En caso de poner zócalo habría que restarle su medida.  
**Importante.** La medida debe ser siempre de 270mm. desde el punto de giro al suelo. Posibilidad de medidas especiales consultar.

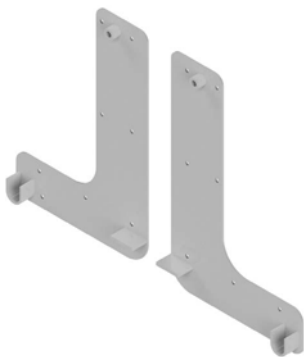


Somier con patas		Medidas hueco interior mueble		Ancho puerta	Medida abierta	Fuerza pistón a gas Largo: 483mm.	
CÓDIGO	Medidas Ancho x Largo	Y	X	AP	MA	CÓDIGO	Fuerza
41.94V	900 x 1.800	1.010	1.920	1.004	1.927	41.10	700N
41.95V	1.050 x 1.800	1.160	1.920	1.154	1.927	41.11	900N
41.396V	1.350 x 1.800	1.460	1.920	1.454	2.127	41.12	1.150N
41.97V	1.500 x 1.800	1.610	1.920	1.604	1.927	41.20	1.500N
41.104	900 x 1.900	1.010	2.020	1.004	2.027	41.10	700N
41.105	1.050 x 1.900	1.160	2.020	1.154	2.027	41.11	900N
41.306	1.350 x 1.900	1.460	2.020	1.454	2.027	41.12	1.150N
41.107	1.500 x 1.900	1.610	2.020	1.604	2.027	41.20	1.500N
41.114V	900 x 2.000	1.010	2.120	1.004	2.127	41.10	700N
41.115V	1.050 x 2.000	1.160	2.120	1.154	2.127	41.11	900N
41.316V	1.350 x 2.000	1.460	2.120	1.454	2.127	41.12	1.150N
41.117V	1.500 x 2.000	1.610	2.120	1.604	2.127	41.20	1.500N

**SERENA 2 VERTICAL, cómo pedir:**

- Cada sistema se compone de:
- 1 juego de placas laterales derecha - izquierda **CÓDIGO: 41.2.**
  - 1 juego de tapas embellecedora (opcional).
  - 2 pistones a gas, de acuerdo con la medida del somier elegido. (Ver códigos y fuerzas en la tabla.)
  - 1 somier de la medida deseada. (Ver códigos en la tabla.)
  - Instrucciones de montaje disponibles.
  - Para una mayor resistencia, colocar Tuercas M6 de embutir de rosca madera con Tornillos de M6.

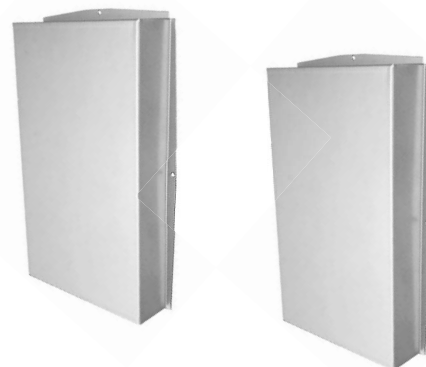
Juego de placas laterales derecha-izquierda.



• Para camas abatibles apertura vertical.

CÓDIGO	Material	Acabado	
41.2	acero	gris	1/10

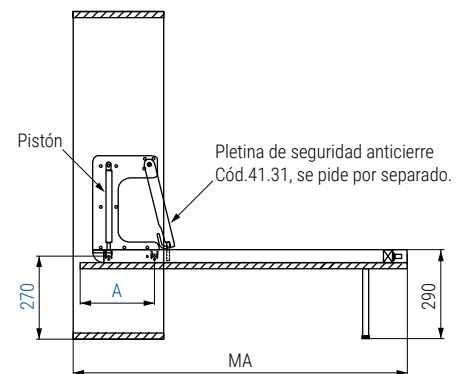
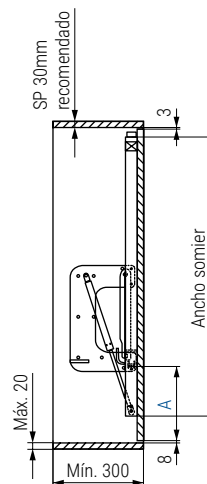
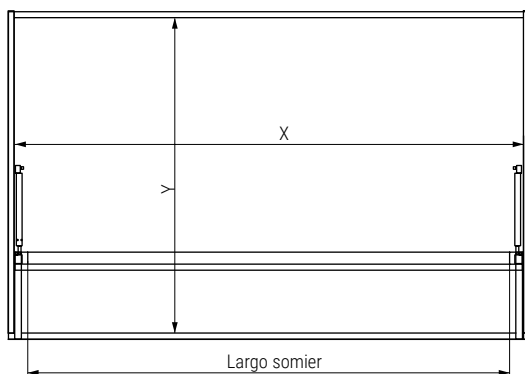
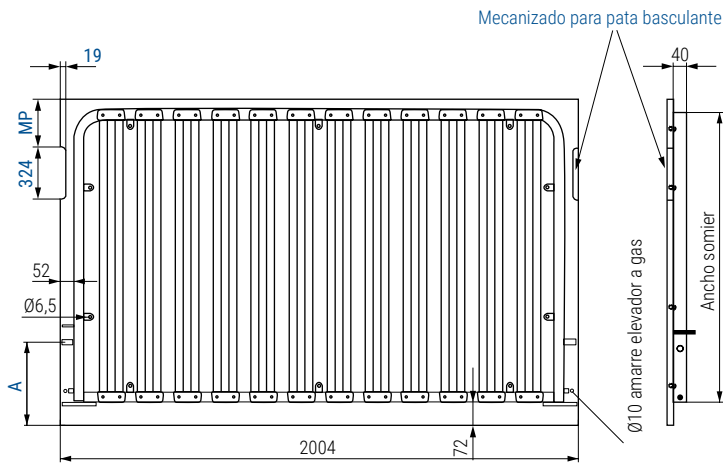
Juego de embellecedora



CÓDIGO	Material	Acabado	
41.266	acero	gris	1 juego

SERENA 2 HORIZONTAL Sistema para cama abatible Apertura Horizontal pata basculante

*Serena 2*  
by ALK®



**Atención.** El somier de pata basculante precisa de un mecanizado especial en la puerta para asegurar la perfecta salida de las patas del somier.

### Información y Complementos recomendados



Cód: 30.25



CINTA 1,42M. Cód: 41.32  
CINTA 2,45M. Cód: 41.33



Cód: 253.12

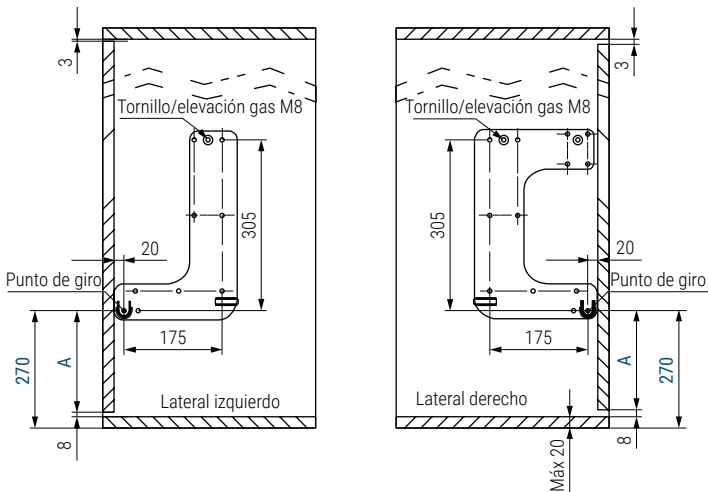


Cód: 9012.508



Ficha técnica





**A** Punto de origen de amarre a la puerta  
**A = 270mm. - 8mm. - espesor de tablero.**  
 En caso de poner zócalo habría que restarle su medida.

**Importante.** La medida debe ser siempre de 270mm. desde el punto de giro al suelo.



### SERENA 2 HORIZONTAL, cómo pedir:

- Cada sistema se compone de:
- 1 juego de placas laterales derecha - izquierda para camas de 900-1050 **CÓDIGO: 41.3** y de 1.350 a 1.500 **CÓDIGO: 41.2.**
  - 1 juego de tapas embellecedora (opcional).
  - 2 pistones a gas, de acuerdo con la medida del somier elegido. (Ver códigos y fuerzas en la tabla)
  - 1 somier de la medida deseada. (Ver códigos en la tabla.)
  - Instrucciones de montaje disponibles.
  - Para una mayor resistencia, colocar Tuercas M6 de embutir de rosca madera con Tornillos de M6.



### Pletina de seguridad

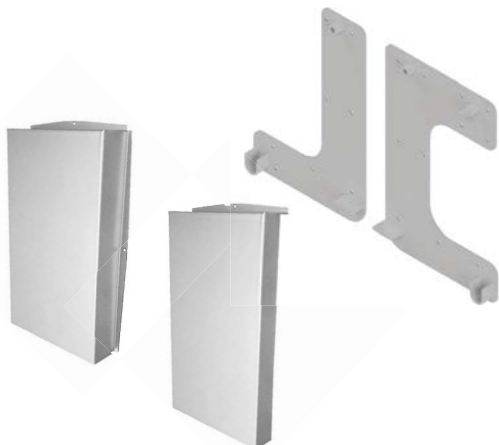


• Obligatoria para ancho de somier de 900 a 1050mm.

CÓDIGO	Material	Acabado	
41.31	acero	roja	1/50

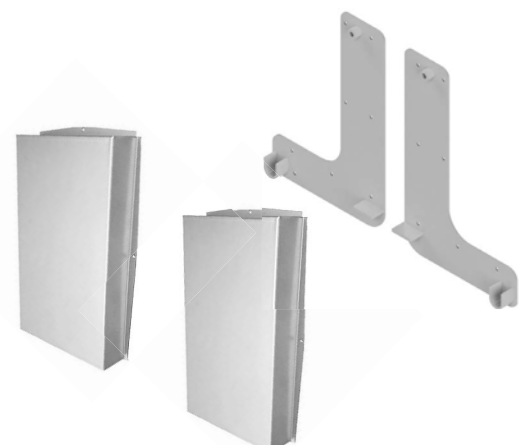
CÓDIGO	Medidas Ancho x Largo	Somier con patas		Medidas hueco interior mueble		Corte puerta LP	Ancho puerta MP	Medida abierta MA	Fuerza pistón Largo: 483mm.	
		Y	X	Y	X				CÓDIGO	Fuerza
41.99V	925 x 1.800	1.040	1.910	1.904	160	1.029	1.042	41.13	200N	
41.100V	1.050 x 1.800	1.190	1.910	1.904	175	1.179	1.192	41.14	300N	
41.101V	1.350 x 1.800	1.490	1.910	1.904	175	1.479	1.492	41.10	700N	
41.102V	1.500 x 1.800	1.640	1.910	1.904	175	1.629	1.642	41.10	700N	
41.109	925 x 1.900	1.040	2.010	2.004	160	1.029	1.042	41.13	200N	
41.110	1.050 x 1.900	1.190	2.010	2.004	175	1.179	1.192	41.14	300N	
41.111	1.350 x 1.900	1.490	2.010	2.004	175	1.479	1.492	41.10	700N	
41.112	1.500 x 1.900	1.640	2.010	2.004	175	1.629	1.642	41.10	700N	
41.119V	925 x 2.000	1.040	2.110	2.104	160	1.029	1.042	41.13	200N	
41.120V	1.050 x 2.000	1.190	2.110	2.104	175	1.179	1.192	41.14	300N	
41.121V	1.350 x 2.000	1.490	2.110	2.104	175	1.479	1.492	41.10	700N	
41.122V	1.500 x 2.000	1.640	2.110	2.104	175	1.629	1.642	41.10	700N	

### Juego de placas laterales derecha-izquierda y tapa embellecedora



• Para ancho de somier horizontal pata basculante de 900 a 1.050mm.

CÓDIGO	Descripción	Material	Acabado	
41.3	placas laterales 900 a 1.050	acero	gris	1/8
41.267	tapa para pletina de seguridad	acero	gris	1 juego

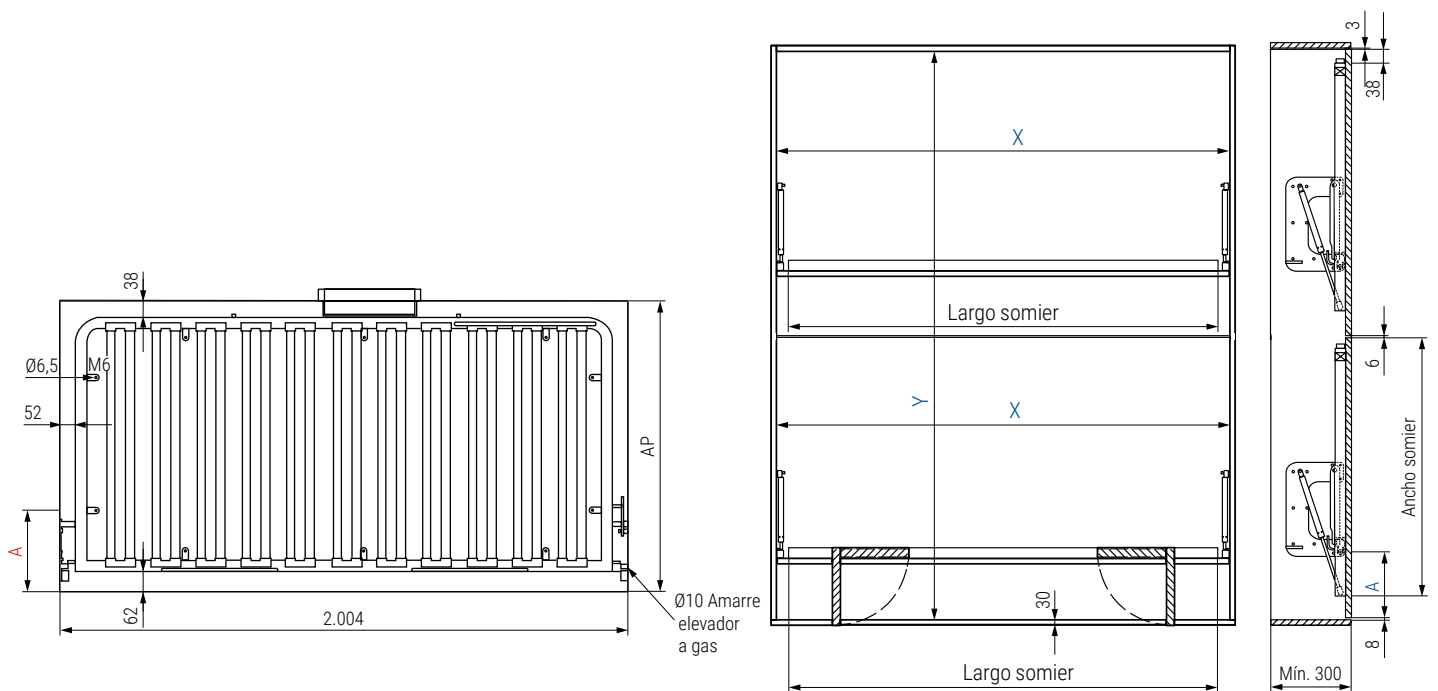


• Para ancho de somier horizontal pata basculante de 1.350 a 1.500mm.

CÓDIGO	Descripción	Material	Acabado	
41.2	placas laterales 1.350 a 1.500	acero	gris	1/8
41.266	tapa para pletina de seguridad	acero	gris	1 juego

SERENA LITERA Sistema para literas abatibles apertura horizontal

Serena  
by ALK®



### Información y Complementos recomendados



CÓDIGO: 30.25



CINTA 1,42M. CÓDIGO: 41.32  
CINTA 2,45M. CÓDIGO: 41.33



Cód: 253.12



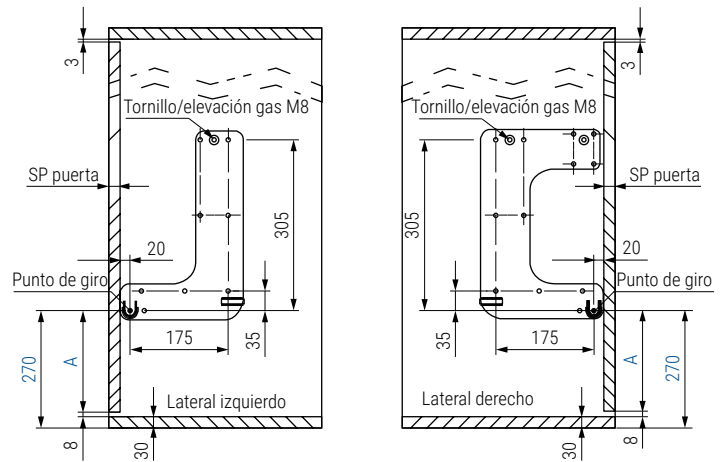
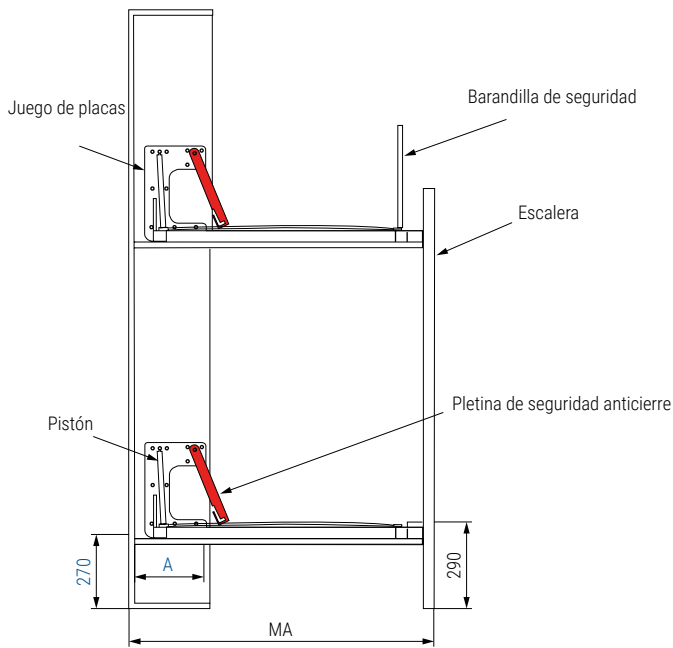
Cód: 9012.508



Vídeo montaje



Ficha técnica



A Punto de origen de amarre a la puerta  
 A = 270mm. - 8mm. - espesor de tablero.  
 En caso de poner zócalo habría que restarle su medida.

**Importante.** La medida debe ser siempre de 270mm. desde el punto de giro al suelo.



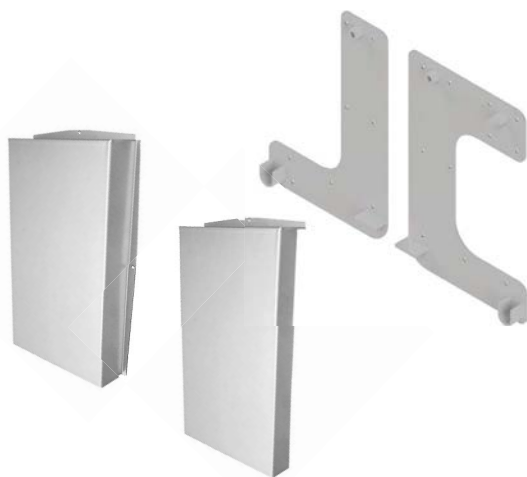
**SERENA LITERA, cómo pedir:**

- Cada sistema se compone de:
- 2 juegos de placas laterales (1 juego por somier) CÓDIGO: 41.3
- 1 juego de tapas embellecedora (opcional).
- 4 pistones a gas, (2 por somier) CÓDIGO: 41.13
- 2 pletinas de seguridad (1 por somier) CÓDIGO: 41.31
- 2 somieres, 1 barandilla y 1 escalera, incluidos en el CÓDIGO: 41.25
- Para una mayor resistencia, colocar Tuercas M6 de embutir de rosca madera con Tornillos de M6.

CÓDIGO	Litera con patas	Medidas hueco interior mueble		Ancho puerta	Medida abierta	Fuerza pistón a gas Largo: 483mm.	
		Y	X			CÓDIGO	Fuerza
41.25	Medidas Ancho Largo 900 x 1.900	2.017	2.010	1.000	1.048	41.13	200N

Juego de placas derecha-izquierda y tapa embellecedora

Pletina de seguridad

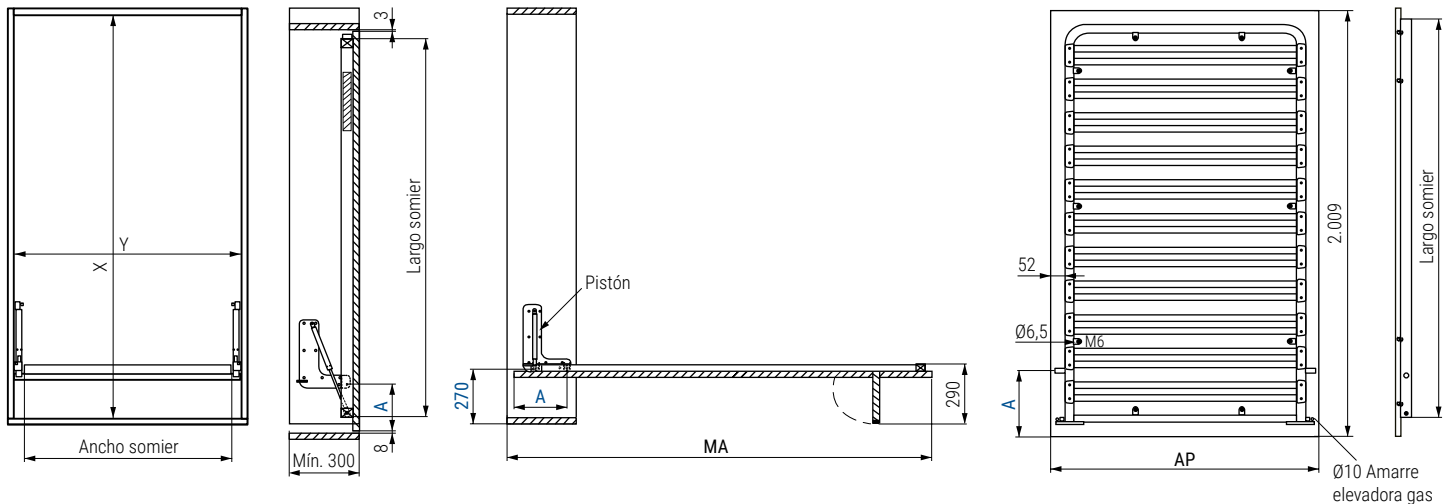


CÓDIGO	Descripción	Material	Acabado	
41.3	placas laterales 900 a 1.050	acero	gris	1/8
41.267	tapa para pletina de seguridad	acero	gris	1 juego

CÓDIGO	Material	Acabado	
41.31	acero	roja	1/50

### SERENA VERTICAL Sistema para cama abatible apertura vertical

Serena  
by ALK®



#### SERENA VERTICAL, cómo pedir:

Cada sistema se compone de:

- 1 juego de placas laterales derecha - izquierda **CÓDIGO: 41.2**
- 1 juego de tapas embellecedora (opcional, ver pagina **04.90**).
- 2 pistones a gas, de acuerdo con la medida del somier elegido.

Ver códigos y fuerzas en la tabla de la derecha.

- 1 somier de la medida deseada.

Ver códigos en la tabla de la derecha.

- Instrucciones de montaje disponibles.

- Para una mayor resistencia, colocar Tuercas M6 de embutir de rosca madera con Tornillos de M6.

CÓDIGO	Medidas Ancho x Largo	Somier con patas		Medidas hueco interior mueble		Ancho puerta	Medida abierta	Fuerza pistón a gas Largo: 483mm.	
		Y	X	Y	X			CÓDIGO	Fuerza
41.15V	800 x 1.900	910	2.020	904	2.027	41.10	700N		
41.4	900 x 1.900	1.010	2.020	1.004	2.027	41.10	700N		
41.5	1.050 x 1.900	1.160	2.020	1.154	2.027	41.11	900N		
41.354V	1.350 x 1.800	1.460	1.920	1.454	1.927	41.12	1.150N		
41.356	1.350 x 1.900	1.460	2.020	1.454	2.027	41.12	1.150N		
41.355V	1.350 x 2.000	1.460	2.120	1.454	2.127	41.12	1.150N		
41.255V	1.500 x 1.800	1.610	1.920	1.604	1.927	41.20	1.500N		
41.18	1.500 x 1.900	1.610	2.020	1.604	2.027	41.20	1.500N		

#### Información y Complementos recomendados



CÓDIGO: 30.25



CÓDIGO: 41.2



CÓDIGO: 41.266



CINTA 1,42M. CÓDIGO: 41.32  
CINTA 2,45M. CÓDIGO: 41.33



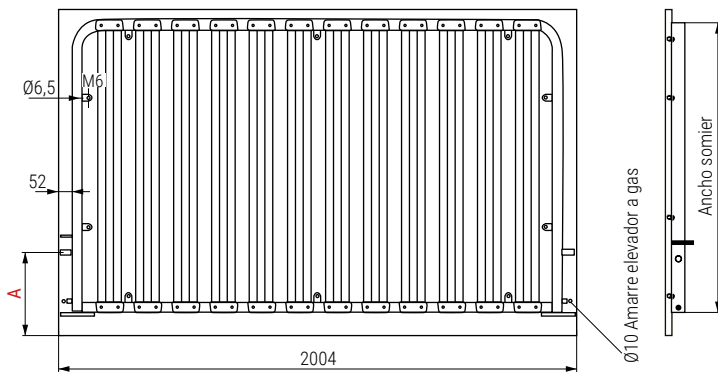
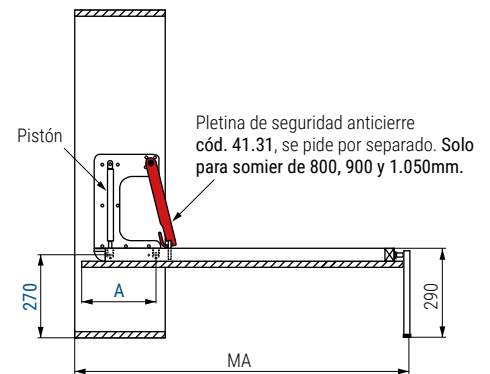
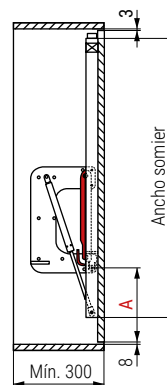
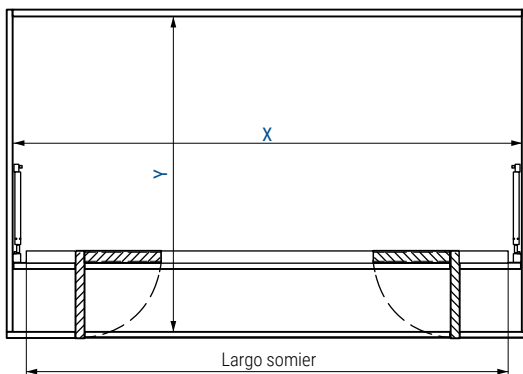
Instrucciones de montaje



Ficha técnica

SERENA HORIZONTAL Sistema para cama abatible apertura horizontal

Serena  
by ALK®



SERENA HORIZONTAL, cómo pedir:

- Cada sistema se compone de:
- 1 juego de placas laterales derecha - izquierda para camas de 800-1050 CÓDIGO: 41.3 y de 1.350 a 1.500 CÓDIGO: 41.2.
  - 1 juego de tapas embellecedora (opcional, ver pagina 04.92).
  - 2 pistones a gas, de acuerdo con la medida del somier elegido. Ver códigos y fuerzas en la tabla de la derecha.
  - 1 somier de la medida deseada.
- Ver códigos en la tabla de la derecha.
- Instrucciones de montaje disponibles.
  - Para una mayor resistencia, colocar Tuercas M6 de embutir de rosca madera con Tornillos de M6.

CÓDIGO	Medidas Ancho x Largo	Somier con patas		Medidas hueco interior mueble		Ancho puerta AP	Medida abierta MA	Fuerza pistón a gas Largo: 483mm.	
		Y	X	Y	X			CÓDIGO	Fuerza
41.16V	800 x 1.900	940	2.010	929	942			41.13	200N
41.7	900 x 1.900	1.040	2.010	1.029	1.042			41.13	200N
41.8	1.050 x 1.900	1.190	2.010	1.179	1.192			41.14	300N
41.9	1.350 x 1.900	1.490	2.010	1.479	1.492			41.10	700N
41.265V	1.500 x 1.800	1.640	1.910	1.629	1.642			41.10	700N
41.19V	1.500 x 1.900	1.640	2.010	1.629	1.642			41.10	700N

Información y Complementos recomendados



De 800 a 1.050  
CÓDIGO: 41.3



De 800 a 1.050  
CÓDIGO: 41.31



De 1.350 a 1.500  
CÓDIGO: 41.2



De 800 a 1.050 = CÓDIGO: 41.267  
De 1.350 a 1.500 = CÓDIGO: 41.266



Instrucciones de montaje



Ficha técnica

# 5 Iluminación y conectividad

Lighting and connectivity





## ÍNDICE

▶ Leyenda	5.3
▶ Rollos LED, COB LED Y NEON LED	5.5
▶ Transformadores	5.7
▶ Conectores y controladores	5.10
▶ Sensores	5.11
▶ Perfil de aluminio	
SLIM R/SLIM S	5.13
KALE+	5.15
KOY+	5.16
▶ Lámparas	
MINIRAIL	5.18
PANELED	5.19
TEMPE	5.21
SMARTY/NOOK PIR	5.22
FLEXY USB/SNAKE 2	5.23
▶ Módulos de conexión	
ELVATOR	5.25
TWIST	5.26
CASIA 2	5.27
▶ Pasacables	5.29
▶ Sistemas de conexión	5.31
▶ Soporte TV	5.32

### Legenda eléctrica

#### Definición del grado/índice de protección


Primer índice: protección contra el ingreso de cuerpos sólidos.  
Segundo índice: protección contra líquidos.

- IP20** Protección contra cuerpos sólidos medianos.  
Sin protección contra líquidos
- IP65** Equipo hermético al polvo y protegido contra el agua proyectada.
- IP67** Protección total contra la penetración de cualquier cuerpo sólido.  
Protección contra la inmersión temporal en agua (30 min).

### Simbología normativa

- CE** El producto está protegido, construido y previsto para su uso, respetando la normativa vigente de la Comunidad Europea.
- M M** Producto adecuado para montar en muebles.
- F** Producto adecuado para el montaje sobre superficies inflamables.
- III** Producto con protección clase III válido para operar a baja tensión.
- Producto con protección clase II con doble aislamiento.

### Simbología de uso

-  Transformador independiente para instalación vista, sin necesidad de más protección.
-  Transformador de seguridad.
-  Incluye protección térmica.
- SELV equivalent** Equipo de bajo voltaje.
-  No depositar las baterías en contenedores comunes.
-  Con toma de tierra incluida.
- RoHS** Restricción de sustancias peligrosas.
-  Apto para el interior.

### Transformadores

Imprescindible para tus lámparas LED y COB



12W  
24W  
30W  
30W

Transformador de  
12V DC



30W  
75W  
120W

Transformador de  
24V DC



5V DC

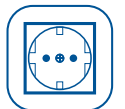
Recargables con  
cargador de móvil  
5V DC



Con entrada o  
cable USB Tipo A



Con entrada o  
cable USB Tipo C



Enchufe eléctrico  
tipo Schuko

### Sensores



**Sensor de presencia** se activa al detectar movimiento y se apaga por temporizador.



**Sensor Touch** se enciende por contacto táctil.



**Sensor de apertura** se activa cuando el sensor queda visible y se apaga cuando queda tapado, perfecto para armario o cajones.



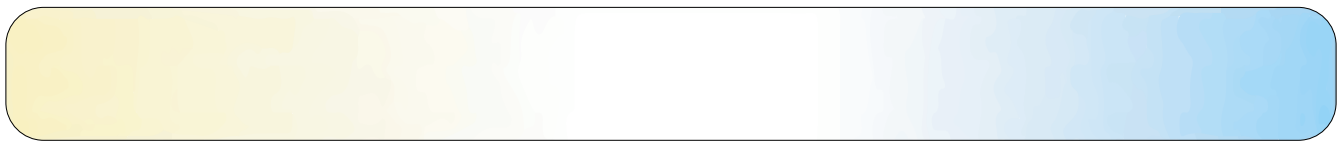
**Sensor interruptor por movimiento** se enciende o apaga por la proximidad. Sin temporizador.



**Sensor WIFI** se controla con una aplicación móvil conectada a una red WIFI usa frecuencia 2.4 GHz.



### Temperatura de color (K)



### Grado de protección IP

El grado de **protección IP (Ingress Protection)** es un estándar internacional definido en la **norma CEI 605291**. Este sistema de codificación se utiliza para indicar los grados de protección proporcionados por la envolvente (la carcasa o el contenedor) de los aparatos eléctricos.

El código está formado por las letras "IP" seguidas de dos números:

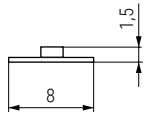
- El primer número (**X**) indica la protección contra la **penetración de objetos sólidos y el acceso a partes peligrosas**. Este número varía de 0 (sin protección) a 6 (protección total contra el polvo).
- El segundo número (**Y**) indica la protección **contra la penetración de agua**. Este número varía de 0 (sin protección) a 8 (protección contra la inmersión prolongada bajo presión).

## IP XY

X	0	1	2	3	4	5	6		
	 Sin protección	 Protección contra objetos superior a 50mm.	 Protección contra objetos superior a 12mm.	 Protección contra objetos superior a 2,5mm.	 Protección contra objetos superior a 1mm.	 Protección ante el polvo.	 Protección totalmente estanco ante el polvo.		
Y	0	1	2	3	4	5	6	7	8
	 Sin protección	 Protección ante goteo vertical	 Protección goteo con inclinación 15°	 Protección ante pulverización	 Protección ante pulverización	 Protección ante chorros de agua	 Protección ante chorros de agua	 Protección contra inversiones temporales	 Protección contra inversiones permanentes

LED Rollo de cinta SMD LED con cinta adhesiva 3M

ALK®



Cálculo de la potencia según longitud.

**Importante:** cortar en el centro de los 2 puntos. Una vez cortada la cinta de LED hay que calcular la potencia en W y elegir el convertidor de tensión constante según el largo de cinta utilizado.

UTILIZAR CONVERTIDOR LED DE TENSIÓN CONSTANTE  
(NO INCLUIDO VER PAG.05.7)



Rollo SMD LED 24V. DC

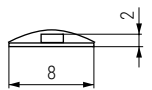
**IP 20** CE RoHS

• Flexible, para pegar en cualquier soporte, con cinta adhesiva 3M.

CÓDIGO	LED/m.	Wattios/m.	Tensión	Longitud	Luz	
859.136	120	12W.	24V. DC	5 metros	natural 4.000K.	1
859.137	120	12W.	24V. DC	5 metros	blanca 6.500K.	1

LED Rollo de cinta SMD LED con cinta adhesiva 3M  
WATERPROOF

ALK®



Cálculo de la potencia según longitud.

**Importante:** cortar en el centro de los 2 puntos. Una vez cortada la cinta de LED hay que calcular la potencia en W y elegir el convertidor de tensión constante según el largo de cinta utilizado.

UTILIZAR CONVERTIDOR LED DE TENSIÓN CONSTANTE  
(NO INCLUIDO VER PAG.05.7)



Rollo SMD LED 24V. DC

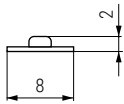
**IP 65** CE RoHS

• Flexible, para pegar en cualquier soporte, con cinta adhesiva 3M.

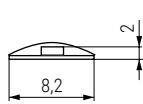
CÓDIGO	LED/m.	Wattios/m.	Tensión	Longitud	Luz	
859.138	120	12W.	24V. DC	5 metros	natural 4.000K.	1

COB LED Rollo cob 320 LED/metro con cinta adhesiva 3M

IP 20



IP 65



Cálculo de la potencia según longitud.

**Importante:** cortar en el centro de los 2 puntos. Una vez cortada la cinta de COB LED hay que calcular la potencia en W y elegir el convertidor de tensión constante según el largo de cinta utilizado.



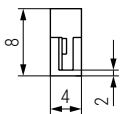
Rollo COB LED 24V. DC

IP 20

• Flexible, para pegar en cualquier soporte, con cinta adhesiva 3M.

CÓDIGO	LED/m.	Watos/m.	Tensión	Longitud	Luz	
859.143	320	8W.	24V. DC	5 metros	cálida 2.700K.	1
859.139	320	8W.	24V. DC	5 metros	natural 4.000K.	1
859.140	320	8W.	24V. DC	5 metros	blanca 6.500K.	1

NEON LED Rollo



Cálculo de la potencia según longitud.

**Importante:** cortar en el centro de los 2 puntos. Una vez cortada la cinta de NEON LED hay que calcular la potencia en W y elegir el convertidor de tensión constante según el largo de NEON LED utilizado.



ACCESORIOS

CÓDIGO	Descripción	Material	
859.268	tapa final neon LED	goma	1
859.269	tapa final cable neon LED	goma	1
859.270	clips neon LEDs	acero	1



UTILIZAR CONVERTIDOR LED DE TENSIÓN CONSTANTE (NO INCLUIDO VER PAG.05.7)



Rollo COB LED 24V. DC

IP 65

• Flexible, para pegar en cualquier soporte, con cinta adhesiva 3M.

CÓDIGO	LED/m.	Watos/m.	Tensión	Longitud	Luz	
859.144	336	8W.	24V. DC	5 metros	cálida 2.700K.	1
859.145	336	8W.	24V. DC	5 metros	natural 4.000K.	1
859.146	336	8W.	24V. DC	5 metros	blanca 6.500K.	1



UTILIZAR CONVERTIDOR LED DE TENSIÓN CONSTANTE (NO INCLUIDO VER PAG.05.7)



ROLLO NEON LED 24V. DC

IP 65

• Flexible.  
• Se puede cortar.  
• Apto para colocación directa a al canal del mueble sin necesidad de usar periferia.

CÓDIGO	LED/m.	Watos/m.	Tensión	Longitud	Luz	
859.147	120	9,6W	24V	5 metros	cálida 2.700K	1
859.148	120	9,6W	24V	5 metros	natural 4.000K	1
859.149	120	9,6W	24V	5 metros	blanca 6.500K	1







Conector rápido mini LED/CABLE



• Conector rápido de un solo uso.

CÓDIGO	Conexión	Ancho LED	Material	Acabado	
859.501	Led-Cable	8mm.	plástico	blanco	50

Conector rápido mini LED-LED/COB-COB



• Conector rápido de un solo uso.

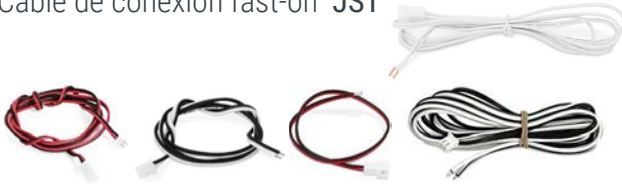
CÓDIGO	Conexión	Ancho LED	Material	Acabado	
859.503	Led-Led/Cob-Cob	8mm.	plástico	blanco	100

Conector rápido esquina LED/COB



CÓDIGO	Conexión	Ancho LED	Material	Acabado	
859.506	Led-Cob	8mm.	plástico	blanco	100

Cable de conexión fast-on JST



CÓDIGO	Conexión	Largo	Material	Acabado	
177.129	JST macho + punta pelada	50cm.	plástico	blanco / negro	100
177.115	JST macho + punta pelada	2m.	plástico	blanco / negro	100
177.116	JST macho + JST hembra	1mm.	plástico	rojo / negro	100
177.119	JST hembra + punta pelada	30cm.	plástico	rojo / negro	100
177.125	JST hembra + punta pelada	1m.	plástico	blanco	100

RECONEX Regleta de conexión, 12 elementos



CÓDIGO	Sección	Amperios	Material	Acabado	
920.49	4	3-24A.	plástico	blanco	10
920.50	6	5-32A.	plástico	blanco	10
920.51	10	15-57A.	plástico	blanco	10
920.52	16	3-76A.	plástico	blanco	10
920.60	25	60-101A.	plástico	blanco	10

Control LED/COB Wifi



• Conexión WIFI 2,4Hz

CÓDIGO	Conexión	V/DC	Acabado	
859.266	JST + punta pelada	24V	blanco	1

Conector rápido mini LED/LED



• Conector rápido de un solo uso.

CÓDIGO	Conexión	Ancho LED	Material	Acabado	
859.502	Led-Led	8mm.	plástico	blanco	50

Conector rápido CABLE/CABLE



CÓDIGO	Conexión	Ancho LED	Material	Acabado	
859.504	Cable-Cable	8mm.	plástico	blanco	50

Cable de conexión LED-COB/MINI JST



CÓDIGO	Conexión	Ancho LED	Material	Acabado	
859.505	Led-Cob/JST	8mm.	plástico	rojo / negro	50

Distribuidor de 6 vías JST



• Distribuidor 3 + 3 vías para fast-on JST.  
• Con salidas fast-on JST macho.  
• Cable de 50cm.

CÓDIGO	Conexión	Ancho LED	Material	Acabado	
177.111	JST macho + 3 JST hembra	1mm.	plástico	rojo / negro	50

Cable conexión con enchufe euro



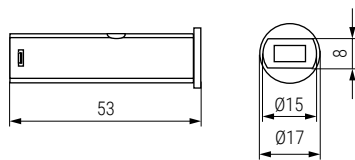
CÓDIGO	Longitud	Material	Acabado	
38.21	3m.	plástico	negro	1
38.22	1,5m.	plástico	negro	1
38.24	1,5m.	plástico	blanco	1

Control LED/COB ON/OFF regulador

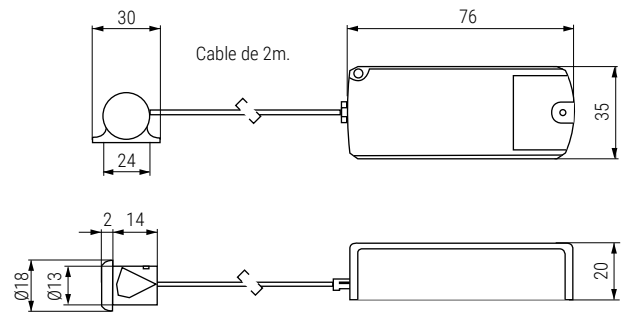


CÓDIGO	Conexión	V/DC	Acabado	
859.267	COB/LED +punta pelada	24V	blanco	1

**POLO** Sensor/interruptor por infrarrojos con doble función.  
Para solapar o embutir.



**VISTA** Sensor de proximidad ON  
Para solapar o embutir.



### DOS FUNCIONES INTERCAMBIABLES

• **Función 1: Interruptor táctil (Touch mode).**

Al pasar la mano por delante del sensor se activa y permanece en este estado hasta que pasemos la mano de nuevo.

• **Función 2: Sensor de proximidad (Door mode-modos puerta).**

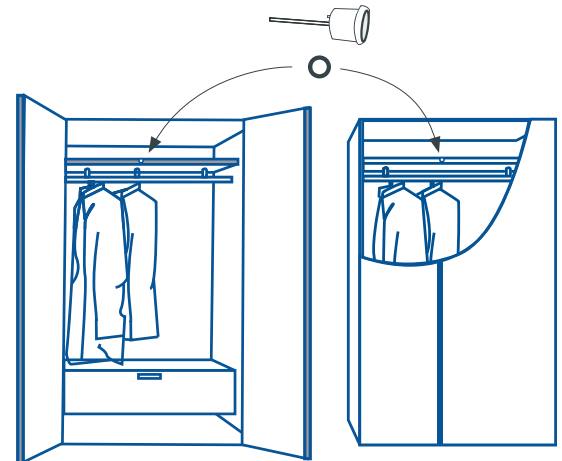
Se enciende cuando el sensor queda visible y se apaga cuando queda tapado.

### DOBLE POSICIÓN DE MONTAJE

• **Para embutir:** En la parte frontal del sensor, lleva una arandela embellecedora para ocultar los bordes del taladro.

• **Para solapar:** Quitar la arandela embellecedora, aplicar con adhesivo doble cara para colocarlo en cualquier superficie plana.

Detector posicionado




Puertas abiertas:  
LUCES ON (encendidas)

Puertas cerradas:  
LUCES OFF (apagadas)



**IP 20**   

- Con cables de conexión de 1 metro cada uno.
- Con clavija fast-on JST. En caso de no servir este fast-on, cortar los cables, pelar las puntas y conectar a una ficha o regleta.
- Máximo ángulo de detección: 100°.
- Distancia de detección: 4-5cm.

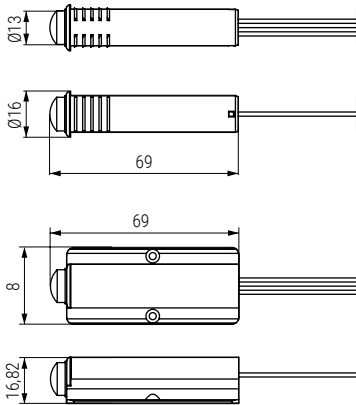
CÓDIGO	Potencia máx.	Input	Output	Material	
177.99	24W. / 48W.	12V. / 24V. DC	24W. / 48W.	plástico	10



**IP 20**                        



PIR Sensor de presencia para lámparas LED  
Para solapar o embutir.



PIR-R Para embutir

PIR-S Para solapar

UTILIZAR CONVERTIDOR LED DE TENSIÓN CONSTANTE  
(NO INCLUIDO VER PAG.05.7)

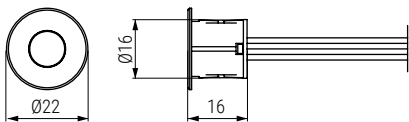


IP 20

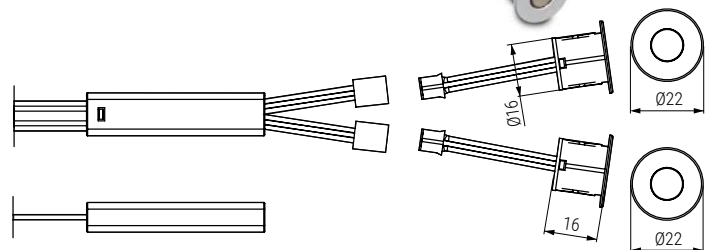
- Se apaga a los 40 segundos de no detectar movimiento
- Con cable de 50cm

CÓDIGO	Wattios	Tensión	Material	Acabado	
177.65	máx. 24W.	12V. / 24V. DC	plástico	gris RAL 9006	1

TOUCH-1 Interruptor táctil "TOUCH"  
Para embutir.



TOUCH-2 Interruptor táctil "TOUCH" doble  
Para embutir.



UTILIZAR CONVERTIDOR LED DE TENSIÓN CONSTANTE  
(NO INCLUIDO VER PAG.05.7)

UTILIZAR CONVERTIDOR LED DE TENSIÓN CONSTANTE  
(NO INCLUIDO VER PAG.05.7)



IP 20

- Cable de 50cm +2x2m.
- Conexión JST macho y hembra.

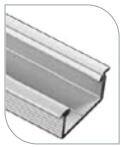
IP 20

- Cable de 50cm +2x2m.
- Conexión JST macho y hembra.

CÓDIGO	Wattios	Tensión	Material	Acabado	
177.66	máx. 24	12V. / 24V. DC	plástico	gris RAL 9006	1

CÓDIGO	Wattios	Tensión	Material	Acabado	
177.167	máx. 24W.	12V. / 24V. DC	plástico	gris RAL 9006	1

**SLIM R** Perfil de aluminio para embutir.



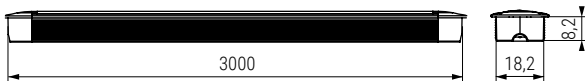
**Perfil SLIM R, para EMBUTIR**  
De aluminio plata mate.  
Para introducir una tira de LED.  
En barras de 3 metros.  
Rollos de LED.



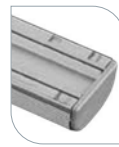
**Perfil-cubierta**  
De policarbonato.  
Para introducir dentro del perfil de aluminio.  
En barras de 3 metros.



**Tapa ABS.**  
Color aluminio RAL 9006. Para introducir a los laterales del perfil.



**SLIM S** Perfil de aluminio para solapar.



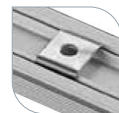
**Perfil SLIM S, para SOLAPAR**  
De aluminio plata mate.  
Para introducir una tira de LED.  
En barras de 3 metros.  
Rollos de LED.



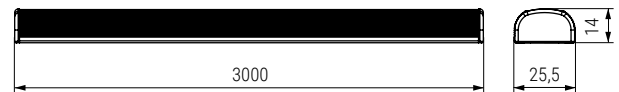
**Perfil-cubierta**  
De policarbonato.  
Para introducir dentro del perfil de aluminio.  
En barras de 3 metros.



**Tapa ABS**  
Color gris para introducir a los laterales del perfil.



**Placa-soporte**  
De acero para fijar la lámpara al mueble.




• Para montar tu propia lámpara de LED

CÓDIGO	Descripción	Largo	Material	Acabado	
177.58	perfil	3 metros	aluminio	plata mate	20 barras
177.59	perfil-cubierta	3 metros	policarbonato	translúcido	20 barras
177.60	tapa	--	ABS	aluminio RAL 9006	100 unidades



• Para montar tu propia lámpara de LED

CÓDIGO	Descripción	Largo	Material	Acabado	
177.61	perfil	3 metros	aluminio	plata mate	20 barras
177.59	perfil-cubierta	3 metros	policarbonato	translúcido	20 barras
177.62	tapa	--	ABS	gris	100 unidades
177.63	placa-soporte	--	acero	zincado	100 unidades



История жизни  
Лед Зорралин in Book and Red  
Энциклопедия с сердцем  
Центральная  
НАШИ АВАНГАРДЫ  
Министерство культуры для взрослых  
Кане корсо  
Алгоритм  
УНИТЕРН РАЙОН

ИМО НЕЛОВЕ OF YOUR LIFE AFTER 50

СЕНСАЦИОНАЛЬНЫЕ  
ИСТОРИИ

Body's Time: Soul & Eternity



Евгений Мельников  
Вещица-трансформер  
Сергей Сивачев  
Ваня и Серко  
Дарья Светованья



**KALE +** Perfil de aluminio con dos posiciones de tapa difusora  
Para embutir

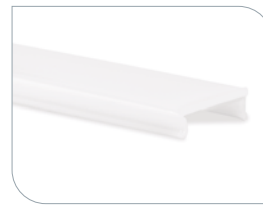
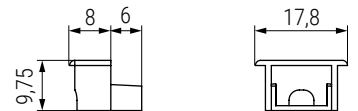
*Kale+*  
by **ALK**



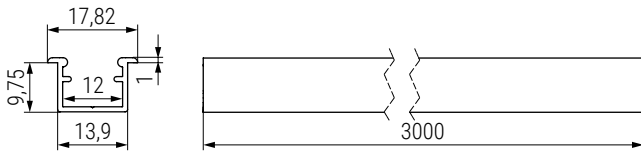
Perfil KALE+, para EMBUTIR  
Material aluminio.  
Barras de 3 metros.



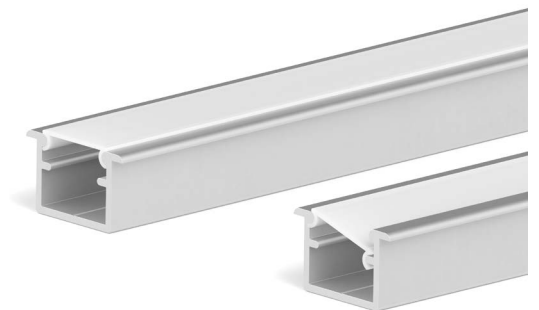
Tapa final  
Material plástico.




Tapa difusora, para perfil KALE+  
Material plástico.  
Barras de 3 metros.



Posiciones de tapas difusoras



• Descubre la iluminación del futuro con nuestras lámparas LED o COB a medida. Son personalizables para adaptarse a cualquier espacio y estilo.

CÓDIGO	Descripción	Material	Acabado	Largo	
779.24	perfil	aluminio	plata mate	3m.	200
779.26	perfil	aluminio	negro	3m.	200
779.28	perfil	aluminio	blanco	3m.	200
779.21	tapa difusora	plástico	blanca	3m.	200
779.19	tapa final	plástico	blanco	-	200

Información y Complementos recomendados



Cód. 644.610



Cód. 859.267

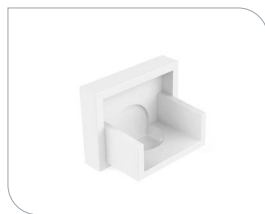
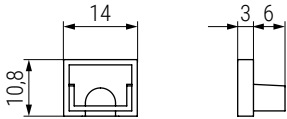
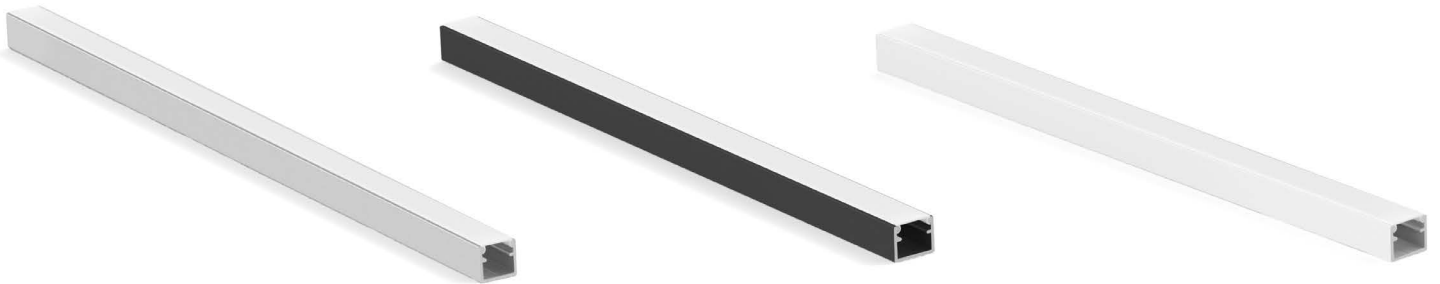


Cód. 859.401



Lamparas a medida  
Hoja de pedido

KOY + Perfil de aluminio con dos posiciones de tapa difusora  
Para embutir y solapar



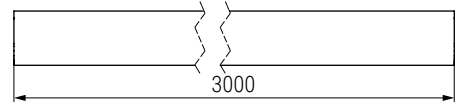
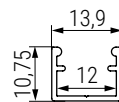
Tapa final  
Material de plástico.



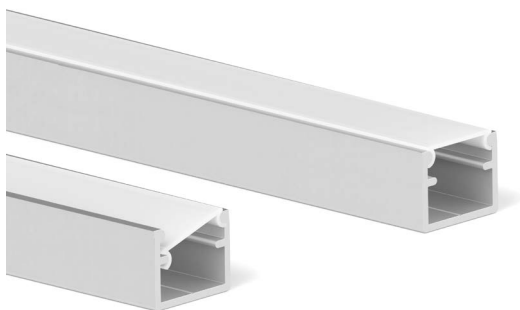
Perfil KOY+ para SOBREPONER  
Material de aluminio.  
Barras de 3 metros.



Tapa difusora, para perfil KOY+  
Material plástico.  
Barras de 3 metros.



Posiciones de tapas difusoras



• Descubre la iluminación del futuro con nuestras lámparas LED o COB a medida. Son personalizables para adaptarse a cualquier espacio y estilo.

CÓDIGO	Descripción	Material	Acabado	Largo	
779.25	perfil	aluminio	plata mate	3m.	200
779.27	perfil	aluminio	negro	3m.	200
779.29	perfil	aluminio	blanco	3m.	200
779.21	tapa difusora	plástico	blanco	3m.	200
779.20	tapa final	plástico	blanco	-	200
779.31	tapa final	plástico	gris	-	200
779.32	tapa final	plástico	negro	-	200

Información y Complementos recomendados



Cód. 644.610



Cód. 859.266



Cód. 859.401



Lámparas a medida  
Hoja de pedido



MINIRAIL Lampara modular



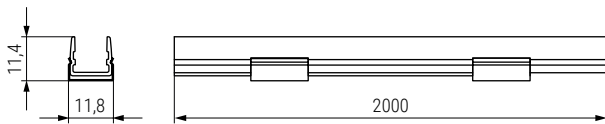
Mini Rail nace de la necesidad de minimizar la fuente de luz y dirigirla hacia el objeto iluminado. Las dimensiones extremadamente reducidas están diseñadas para su instalación en contextos donde la estética y la atención a los detalles son esenciales. El microriel de tan solo 1 centímetro permite montar y reposicionar tanto focos como lámparas lineales.

UTILIZAR CONVERTIDOR LED DE TENSIÓN CONSTANTE

CARACTERÍSTICAS

- Fijación magnética y componentes LED regulables.
- Aplicaciones transversales y ampliadas.
- Iluminación horizontal y vertical para instalaciones en vestidores, cocinas, salones, bajo estanterías, paredes equipadas...

Perfil de aluminio.



CÓDIGO	Material	Acabado	
177.421	aluminio	negro	1/20

Transformadores 24V IP20



UTILIZAR CONVERTIDOR LED DE TENSIÓN CONSTANTE (NO INCLUIDO VER PAG.05.7)



IP 20

- Transformador con cable de alimentación y conexión rápida fast-on JST.
- Válido para focos, apliques y tiras de tecnología LED de tensión constante 24V. DC.

CÓDIGO	Potencia	L	C	H	Input	Output	Material	
859.401	30W.	128	50	15	240V. AC	24V. DC	plástico	1
859.402	75W.	185	65	22	240V. AC	24V. DC	plástico	1
859.403	120W.	185	65	22	240V. AC	24V. DC	plástico	1



Foco LED



CÓDIGO	Potencia	Input	Conexión	Luz	Acabado	
177.423	1W	6-24V DC	magnético	natural 4.000K	negro	1

Cable de alimentación 24V



CÓDIGO	V/DC	Conexión	Acabado	
177.422	24V DC	JST/magnético	negro	1

Módulo LED L300



CÓDIGO	Potencia	Input	Conexión	Luz	Acabado	
177.424	3,6W	24V DC	magnético	natural 4.000K	negro	1

Cable de conexión 24V DC

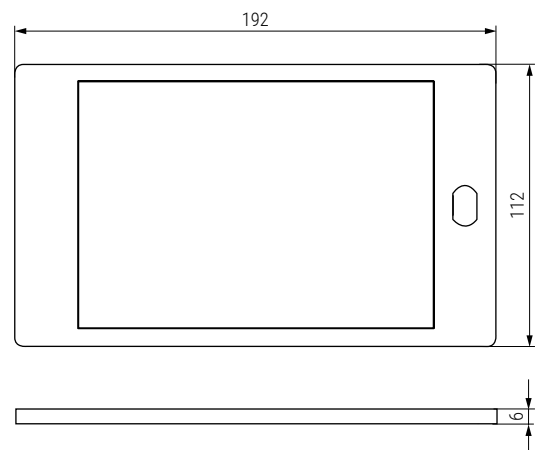
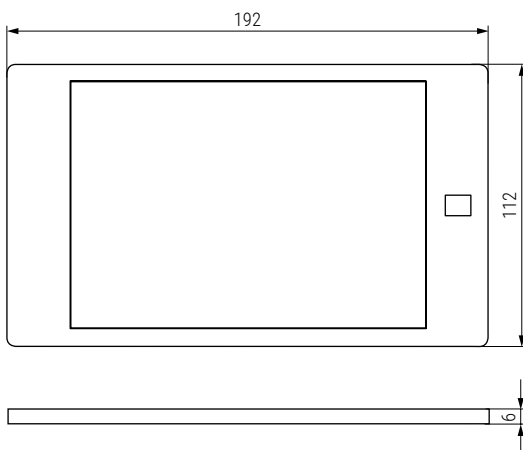


CÓDIGO	V/DC	Conexión	Acabado	
177.425	24V DC	magnético/magnético	negro	1/20

**PANELED PIR** Panel de aluminio anodizado y ABS con panel LED. Luz natural 4.000K. Para solapar.



**PANELED IR** Panel de aluminio anodizado y ABS con panel LED. Luz natural 4.000K. Para solapar.



UTILIZAR CONVERTIDOR LED DE TENSIÓN CONSTANTE  
(NO INCLUIDO VER PAG.05.7)

UTILIZAR CONVERTIDOR LED DE TENSIÓN CONSTANTE  
(NO INCLUIDO VER PAG.05.7)



Panel LED 5W. 12V. DC

**IP 20** CE

- Pantalla difusora de metacrilato en acabado opal.
- Con interruptor de presencia "PIR". Encendido al detectar presencia o movimiento.
- Ideal para la iluminación interior del armario.
- Cable de conexión de longitud de 2 metros con conexión JST.
- Regulación de intensidad lumínica del 2% al 100% al posicionar la mano durante 5 segundos.

**CÓDIGO Descripción Watios Tensión Material Acabado**

CÓDIGO	Descripción	Watios	Tensión	Material	Acabado	
177.191	sensor "PIR"	5W.	12V. DC	aluminio-ABS	RAL 9006	1
177.197	sensor "PIR"	5W.	12V. DC	aluminio-ABS	negro	1



Panel LED 5W. 12V. DC

**IP 20** CE

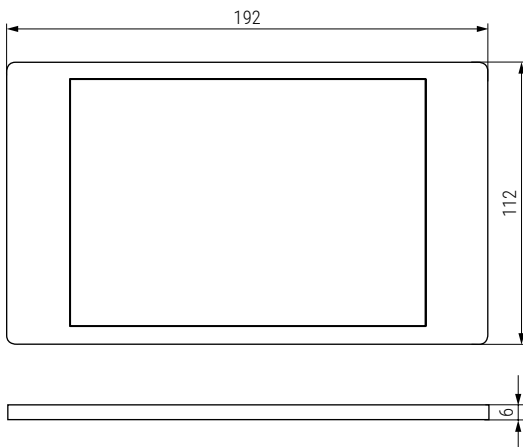
- Pantalla difusora de metacrilato en acabado opal.
- Interruptor de presencia "IR". Encendido o apagado al detectar a unos 5cm. de proximidad.
- Ideal para iluminar la bancada de la cocina.
- Cable de conexión de longitud de 2 metros con conexión JST.
- Combinable con PANELED sin sensor. Ideal para instalaciones en donde vamos a colocar más de una lampara y queremos que se enciendan todas a la vez.
- Regulación de intensidad lumínica del 2% al 100% al posicionar la mano durante 5 segundos

**CÓDIGO Descripción Watios Tensión Material Acabado**

CÓDIGO	Descripción	Watios	Tensión	Material	Acabado	
177.192	sensor "IR"	5W.	12V. DC	aluminio-ABS	RAL 9006	1
177.198	sensor "IR"	5W.	12V. DC	aluminio-ABS	negro	1



**PANELED SIN** Panel de aluminio anodizado y ABS con panel LED. Luz natural 4.000K. Para solapar.



UTILIZAR CONVERTIDOR LED DE TENSIÓN CONSTANTE (NO INCLUIDO VER PAG.05.7)



Panel LED 5W. 12V. DC

**IP 20**

- Pantalla difusora de metacrilato en acabado opal.
- Ideal para iluminar la bancada de la cocina.
- Cable de conexión de longitud de 2 metros con conexión JST.
- Combinable con PANELED con sensor "IR". Ideal para instalaciones en donde vamos a colocar más de una lámpara con encendido simultáneo.

**CÓDIGO Descripción Watios Tensión Material Acabado**

CÓDIGO	Descripción	Watios	Tensión	Material	Acabado	
177.193	sin sensor	5W.	12V. DC	aluminio-ABS	RAL 9006	1
177.199	sin sensor	5W.	12V. DC	aluminio-ABS	negro	1



TEMPE Lámpara LED de aluminio y policarbonato  
Para solapar.

ALK®



UTILIZAR CONVERTIDOR LED DE TENSIÓN CONSTANTE  
(NO INCLUIDO VER PAG.05.7)




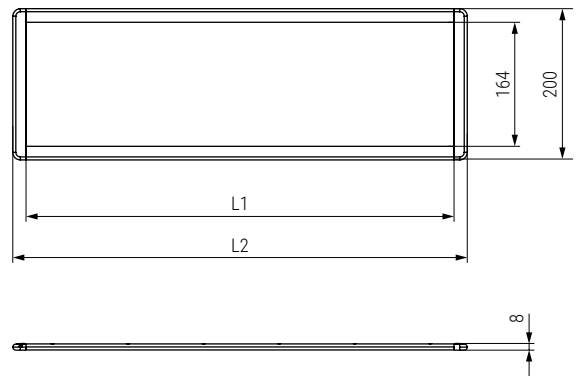
SMD 2835 LED 15W. o 21W. 12V. DC

**IP 20**   

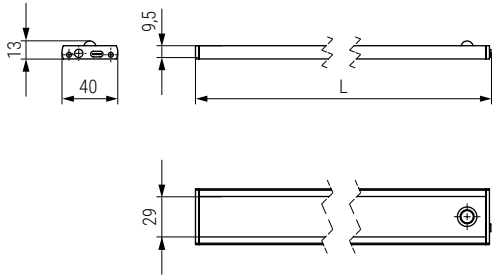
- 1000 o 1600 lúmenes.
- Pantalla difusora de policarbonato.
- Luz blanca 6.500K.
- Ángulo de la luz 120°
- Ideal para la iluminación interior o exterior.
- Cable de conexión de longitud de 1,45 metros con conexión JST.
- Instalación fácil y sencilla con tornillos incluidos.

CÓDIGO L1 L2 Nº LED Watos Tensión Material Acabado 

CÓDIGO	L1	L2	Nº LED	Watos	Tensión	Material	Acabado	
859.38	600	566	102	15W.	12V. DC	aluminio-PC	plata mate	1
859.39	900	866	156	21W.	12V. DC	aluminio-PC	plata mate	1



**SMARTY** Lámpara LED smarty.  
Batería recargable.



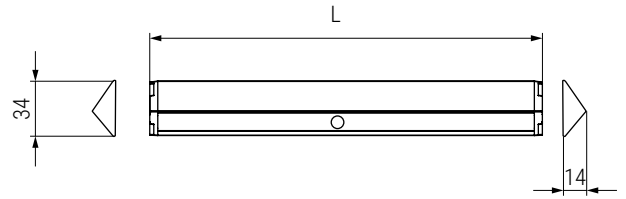
Lámpara LED 1W. o 2W.

**IP 20**   

- Lámpara de 9 LED.
- Adecuada para cajones, armarios y canapés.
- Batería de litio 1100mAh.
- Sensor de presencia "PIR" en el frontal de la lámpara.
- Placas y tornillos de fijación incluidos para su instalación.
- Incluye hoja de instrucciones.
- Compatible con cargador tipo C.

CÓDIGO		L	W	Material	
Plata mate	Negro mate				
177.156	177.158	205	1W	aluminio/plástico	1
177.157	177.159	405	2W	aluminio/plástico	1

**NOOK PIR** Lámpara LED angular de aluminio  
Para solapar




UTILIZAR CONVERTIDOR LED DE TENSIÓN CONSTANTE  
(NO INCLUIDO VER PAG.05.7)



Lámpara LED 4/5/12/15W. 12V. DC

**IP 20**   

- Luz blanca cálida 3000°K y blanco natural 4100°K.
- Lámpara de aluminio negro anodizado y cubierta de poliuretano anti-arañazos
- Cable de 2 metros. Conector JST.
- Fijación mediante tapas laterales y tornillo.
- Fuente de alimentación 12V

CÓDIGO	L	Wattios	Tensión	Material	Acabado	
177.401	413	4W.	12V. DC	aluminio	negro mate	1
177.402	563	5W.	12V. DC	aluminio	negro mate	1
177.403	863	8W.	12V. DC	aluminio	negro mate	1
177.404V	1.163	11W.	12V. DC	aluminio	negro mate	1

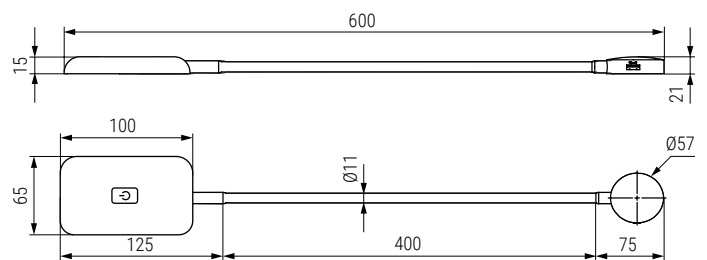
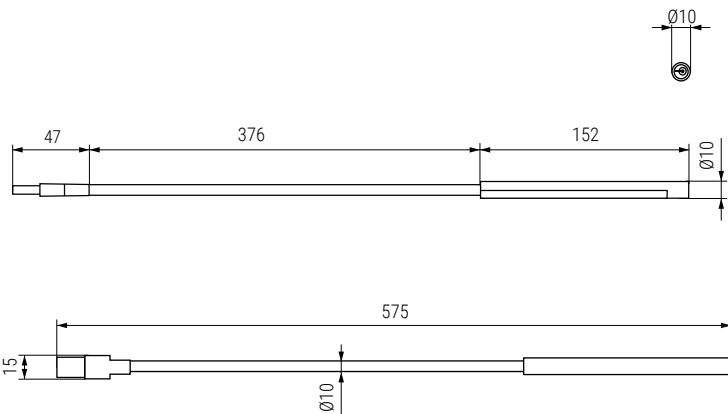


**FLEXY USB** Lámpara USB flexible  
Luz blanca 6.000K.  
Interruptor ON/OFF TOUCH

**ALK®**

**SNAKE 2** Aplique LED con brazo flexible  
Luz natural 4.000K.  
Interruptor ON/OFF TOUCH

**ALK®**



UTILIZAR CONVERTIDOR LED DE TENSIÓN CONSTANTE  
(NO INCLUIDO VER PAG.05.7)



⇒ 10 LED 1W. 5V. DC



- Bajo consumo de energía, gran ahorro energético.
- Brazo de lámpara flexible.



16 SMD LED 2,5W. 12V. DC



- Cable de conexión de longitud de 1,5m con conexión mini JST hembra.
- Convertidor LED por separado.
- Regula la intensidad.
- Bajo consumo de energía, gran ahorro energético.
- Brazo de lámpara flexible y de tacto engomado.
- Doble conexión USB tipo A y C.
- Sujeción con tornillos.

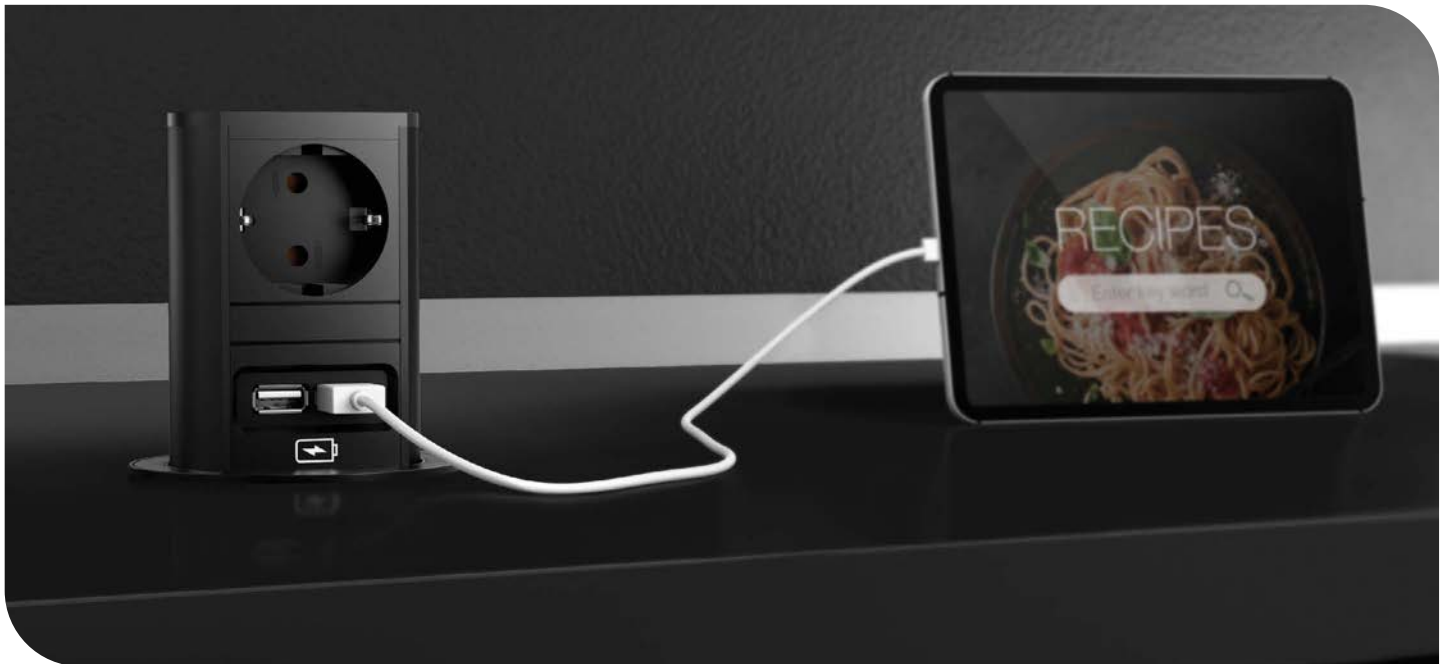
CÓDIGO	Wattios	Tensión	Material	Acabado	
73.51	1W.	5V. DC	metal	plata	1

CÓDIGO	Wattios	Tensión	Material	Acabado	
859.63	2,5W.	12V. DC	goma	negro	1



**ELEVATOR** Módulo de conexión telescópico  
Para embutir.

**BACH  
MAN**



Vídeo montaje



Hoja instrucciones

**ELEVATOR** se adapta de forma óptima a cualquier cocina. Su diseño es discreto y los materiales de alta calidad. Fabricado con perfil de aluminio anodizado y material termoplástico. Incluye 2 metros de cable.

Tras su uso, el módulo de conexiones **ELEVATOR** se vuelve a hundir en la encimera ejerciendo una ligera presión sobre la tapa.

- Altura: 100mm.
- Diámetro de perforación: 79mm.
- Montaje rápido y fácil.
- Hoja de instrucciones incluida.
- Incluye 2 metros de cable.


Aconsejamos hacer pruebas técnicas.

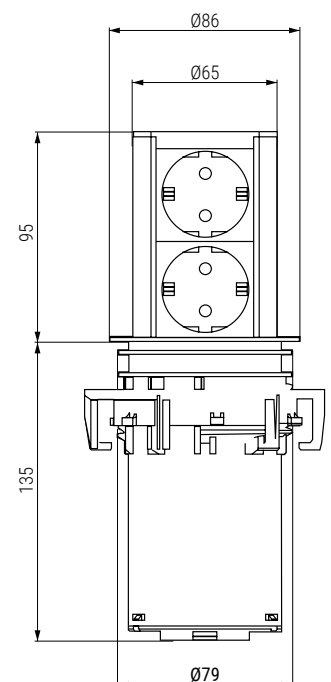


Módulo de conexión 2 enchufes

CÓDIGO	Material	Acabado	
238.20	aluminio-plástico	efecto inox-negro	1
238.25	aluminio-plástico	negro mate	1

Módulo de conexión 2 enchufe + 2 USB

CÓDIGO	Material	Acabado	
238.21	aluminio-plástico	efecto inox-negro	1
238.26	aluminio-plástico	negro mate	1



**TWIST** Módulo de conexión giratorio.  
Para embutir



**TWIST** es un módulo de enchufes ideal para cocina. Con un diseño compacto, con una instalación fácil a 40mm. de profundidad, por lo que se podría instalar fácilmente hasta encima de un cajón.

Para abrir el módulo, hay que ejercer una ligera presión sobre los orificios marcados y girar la tapa. Después de su uso girar la tapa de nuevo y los enchufes quedarán ocultos automáticamente.

- Tan solo 40mm. de profundidad de montaje.
- Rápido y fácil de instalar.
- Adecuado para un montaje posterior.
- Guía de cables con ahorro de espacio.
- Desagüe integrado.
- Grosor de mesa de 8 a 40mm. Con 2 metros de cable incluidos.


Aconsejamos hacer pruebas técnicas.




Hoja instrucciones

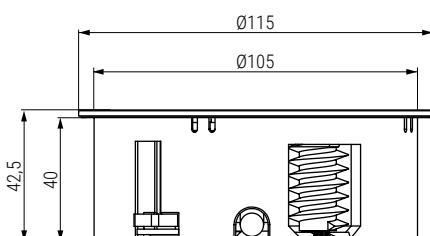


Módulo de conexión 2 enchufes

CÓDIGO	Material	Acabado	
238.15	acero inoxidable	inox. mate	1
238.16	acero inoxidable	blanco mate	1
238.17	acero inoxidable	negro mate	1

Módulo de conexión 1 enchufe + 2 USB

CÓDIGO	Material	Acabado	
238.55	acero inoxidable	inox. mate	1
238.56	acero inoxidable	blanco mate	1
238.57	acero inoxidable	negro mate	1



CASIA 2 Regleta de rincón 3xTT.  
Para sobreponer.

**BACH  
MAN**



CASIA 2 es una regleta de caja de enchufes diseñada con estilo para rincones y ofrece una solución práctica para la cocina.

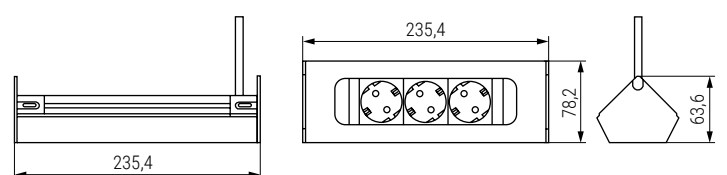
Está diseñada para encajar perfectamente en rincones, lo que la hace ideal para espacios limitados o cocinas sin armarios.

- Con 3 enchufes tipo Schuko.
- Montaje rápido y fácil.
- Hoja de instrucciones incluida.
- Incluye 2 metros de cable.

Aconsejamos hacer pruebas técnicas.



Hoja instrucciones



CÓDIGO

238.132

Material

aluminio-plástico

Acabado

negro



1



**CASIA 2** Regleta de rincón 2xTT. + USB A/C  
Para **sobreponer**.



**CASIA 2** es una regleta de caja de enchufes diseñada con estilo para rincones y ofrece una solución práctica para la cocina.

Está diseñada para encajar perfectamente en rincones, lo que la hace ideal para espacios limitados o cocinas sin armarios. Con un potente cargador USB A/C de 22 vatios. Permitiendo cargar dispositivos de manera eficiente.

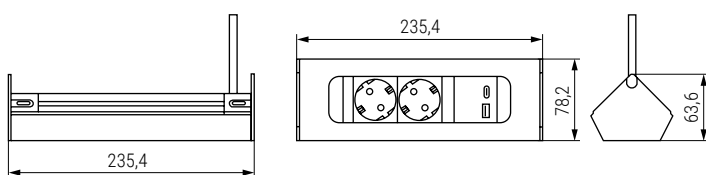
- Con 2 enchufes tipo Schuko.
- 1 Conexión USB tipo A y 1 tipo C.
- Montaje rápido y fácil.
- Hoja de instrucciones incluida.
- Incluye 2 metros de cable.



Aconsejamos hacer pruebas técnicas.



Hoja instrucciones



**CÓDIGO**

**Material**

**Acabado**



238.127

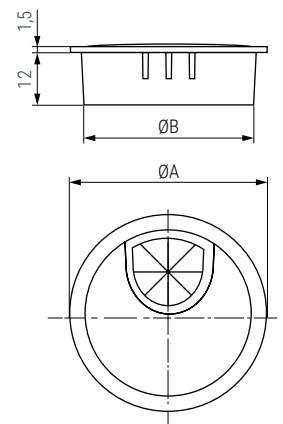
aluminio-plástico


negro

1

PALMA Pasacables metálico redondo

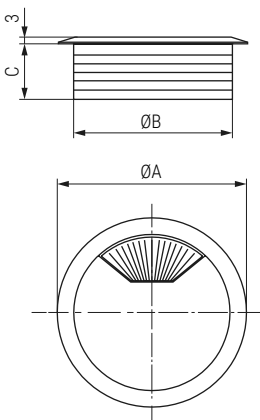
*Palma*  
by ALK®




CÓDIGO	ØA	ØB	Material	Acabado	
48.4	68	60	zamak-goma	romo	10
48.5	68	60	zamak-goma	níquel satinado	10
48.13	68	60	zamak-goma	negro	10
48.14	68	60	zamak-goma	oro cepillado	10
48.8	90	80	zamak-goma	níquel satinado	10

KINO Pasacables de plástico redondo

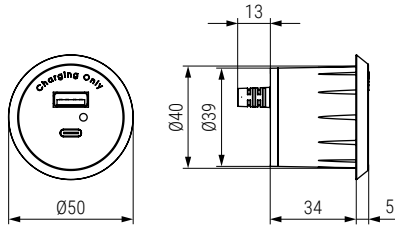
Kino  
by ALK®



CÓDIGO	ØA	ØB	C	Material	Acabado	
701.8	72	60	20	plástico	blanco	100
701.6	72	60	20	plástico	gris claro	100
701.4	72	60	20	plástico	negro	100
701.2	74	60	20	plástico	gris	100
701.5	94	80	22	plástico	negro	100
701.7	94	80	22	plástico	gris claro	100
701.9	94	80	22	plástico	blanco	100


**TAP USB A+C** Sistema de conexión USB  
Para embutir.

*Tap USB*  
by ALK®



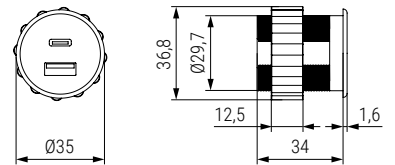
**IP 20**   

- Sistema de conexión para embutir con 1 conexión USB y una conexión USB tipo C.
- Fabricado en material termoplástico.
- Cable de 1,80 metros para conectar directamente a la luz.
- Montaje rápido y fácil.
- Aplicable para cocina, oficinas, mesas, muebles tapizados, etc

CÓDIGO	Input	Output	Acabado	
9031.122	AC220-250V	5.1V. DC - 2.1A	negro	1


**TOP USB A+C** Sistema de conexión USB  
Para embutir.

*Top USB*  
by ALK®



**IP 20**   

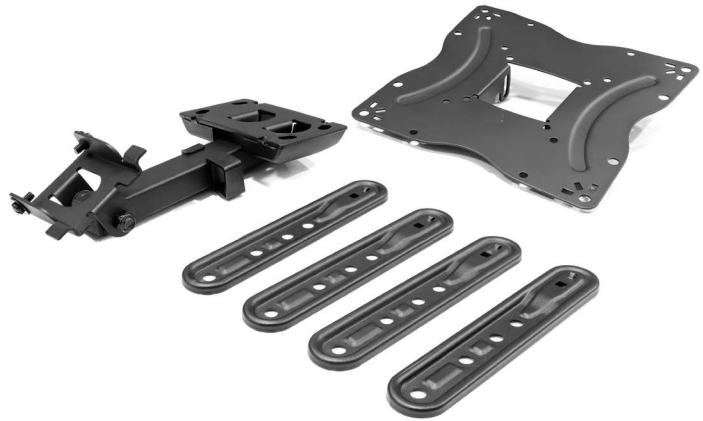
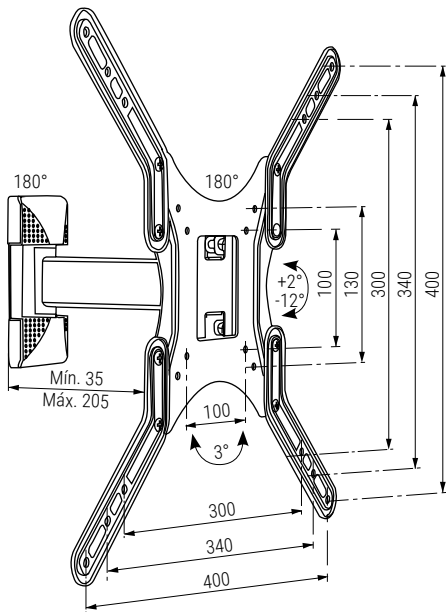
- Sistema de conexión para embutir con 1 conexión USB y una conexión USB tipo C.
- Fabricado en material termoplástico.
- Con transformador y cable de 1,80 metros para conectar directamente a la luz.
- Montaje rápido y fácil.
- Aplicable para cocina, oficinas, mesas, muebles tapizados, etc

CÓDIGO	Input	Output	Acabado	
721.38	AC220-250V	5.1V. DC - 2.1A	negro	1
721.39	AC220-250V	5.1V. DC - 2.1A	blanco	1



ASPA Soporte para TV. Brazo corto móvil  
Para TV de 17" a 47"

Aspa  
by ALK®



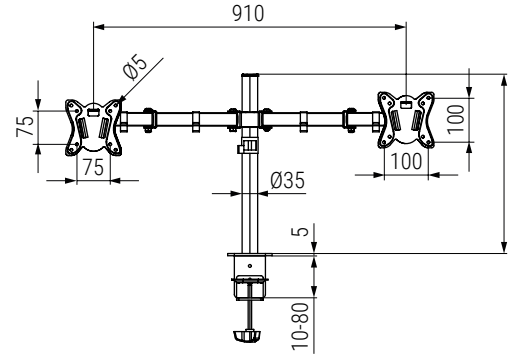
- Inclinación +2° -12°. Rotación 180°.
- Distancia desde la pared: mínimo 35mm., máximo 200mm.
- Capacidad de carga: 35kg.
- Patrón de agujeros estándar: 100x100mm., 130x130mm., 300x300mm., 340x340mm. y 400x400mm.
- Montaje en 6 sencillos pasos. Instrucciones de montaje incluidas.

CÓDIGO	Pulgadas	Material	Acabado	
3520.150	17"-47"	acero	negro	10



## PORTE Soporte para monitor doble

Porte  
by ALK®



- Válido para TV LCD: 17"-32".
- Con pinzas organizadoras de cables.
- Instalación rápida y sencilla.



Hoja de montaje

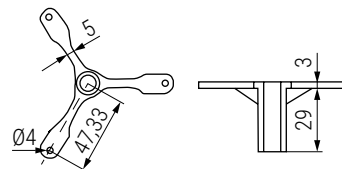
CÓDIGO	Material	Acabado	
3520.153	acero	negro	1/4

## KELA Pasacable con 6 vías para mesa de oficina o escritorio Ø45

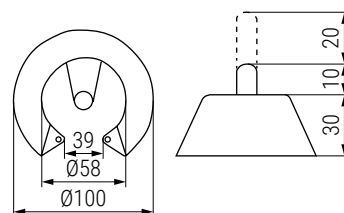
Kela  
by ALK®



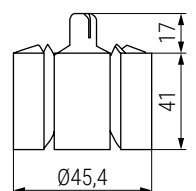
Base superior




Base inferior



Pieza central con 6 vías para cables



- Altura máxima 800mm regulable.

CÓDIGO	Material	Acabado	
970.51	plástico	gris	1
970.52	plástico	negro	1

**LEIVA** Sistema de patas con elevación eléctrica para mesa  
Regulación automática en altura, con anchura regulable

LEIVA es un sistema de patas con elevación eléctrica para mesas.  
Compuesto de:

- Estructura de 2 patas automáticas y una barra extensible telescópica desde 1.080 hasta 1.800 mm.
- Torre de control y cable de conexión con clavija europea
- Botonera de mando.

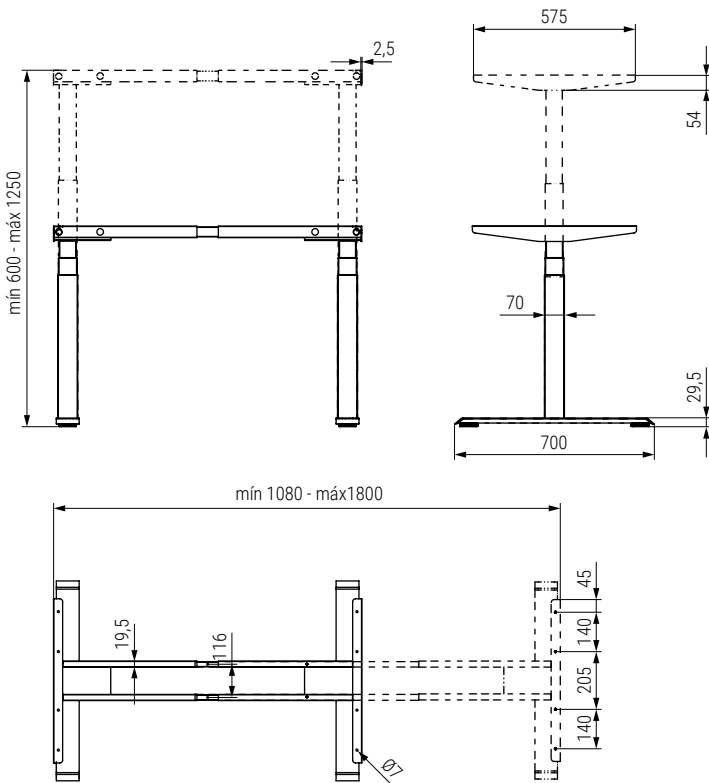
Especialmente indicada para aquellos que necesitan un amplio espacio de trabajo en la oficina o en el hogar. Las patas motorizadas son ajustables en altura y anchura permitiendo una movilidad total en el trabajo tanto sentado como de pie.

Especificaciones:

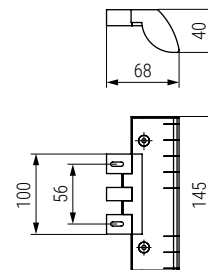
- 2 patas con 2 motores. 1.200 N.
- Velocidad de 35 mm./segundo. Menos de 50 db de ruido.
- Posición más baja sin tablero: 600 mm.
- Posición más alta sin tablero: 1.235 mm.
- Ciclo de trabajo: 2 minutos encendido, 18 minutos apagado.
- Con 3 posiciones de memoria y función anticollisión.
- Ajustable en anchura de 1.080 a 1.800 mm.
- Tablero no incluido.



Estructura



Botonera de mando



IP 20   

CÓDIGO	Material	Acabado	
1387.1	acero	blanco	1
1387.2	acero	negro	1

# 6 Herrajes

Fittings





# ÍNDICE

## ▶ SOPORTES DE ESTANTES

PK2	6.3	SERIE PEANUT	6.51
PK2 PRO	6.4	NO-ONE	6.55
UNICO	6.5	PAD	6.56
MAORI	6.6	K-TOP	6.57
KINTAI	6.8	QUICK TECH	6.58
FLIPPER	6.9	UNIONES DE TRASERA	
LUNA	6.10	• REJAS / GRADE / RIAL / NOEL	3.59
CEIKO / YUKA	6.11	• IXCONNECT / JADE	3.60
CLOCK-3 / CLOCK-5	6.12	ENGANCHES Y ENSAMBLES	6.61
K-LINE MADERA	6.13	ESCUADRAS, PLACAS Y ÁNGULOS	6.62
K-LINE	6.14	TUERCAS Y TACOS DE NILÓN	6.64
GRACE	6.15	TUERCAS DE LATÓN	6.65
HAWK	6.16	TUERCAS ZINCADAS	6.66
Soportes estandar	6.17		

## ▶ SOPORTES OCULTOS

TRIADE		▶ TORNILLERÍA	6.67
• Triade SLIM	6.19		
• Triade PRO MINI / Triade PRO	6.20	▶ DESLIZANTES	6.75
• Triade PRO MAXI / Triade PRO XXL	6.21		
• Placas, tornillos y brocas	6.22		
TIRSO / TRITÓN	6.23		

## ▶ SOPORTES

GIANO / DORY	6.24
KALABRONE	6.25
KAIMAN	6.26
PELICANO / EURO	6.27
GACELA / MINIGACELA	6.28

## ▶ PIES NIVELADORES

INTEGRATO	
• Integrato TECH A	6.30
• Integrato TECH G	6.31
• Integrato TECH Z	6.32
REKORD TECH	6.34
KOKU / MANTENE	6.35
HOMER / PIVE	6.37
SANDY / SANDY M8	6.38
Pies niveladores estandar	6.39

## ▶ SEPARADOR DE AMBIENTE

LEIRE	6.42
-------	------

## ▶ SISTEMAS DE ENGANCHES

CALIBRO	6.43
SCALA	6.44
MI-FIX	6.45
SISTEM 10	6.47
TEKU / KEKU / CHEKU	6.48
Tapas embellecedoras	6.49
Espigas y galletas	6.50

### PK2 Soportes de unión para estantes, tipo excéntrica Con enclavamiento



PK2. Soporte de unión con enclavamiento eficaz, enganche en cuña. Ideado para unir estructuralmente los costados con los estantes del mueble. Crea una buena estabilidad angular y evitar cualquier movimiento.

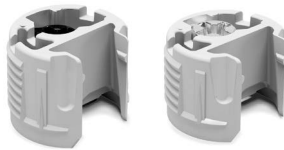
**Muy fácil de montar, máxima seguridad y eficacia.**

Se compone de **dos piezas**: una cazoleta de plástico para embutir en el estante y un soporte lateral de zamak para colocar al costado.

PK2 se puede bloquear-desbloquear, indistintamente por las dos partes del estante, superior e inferior.

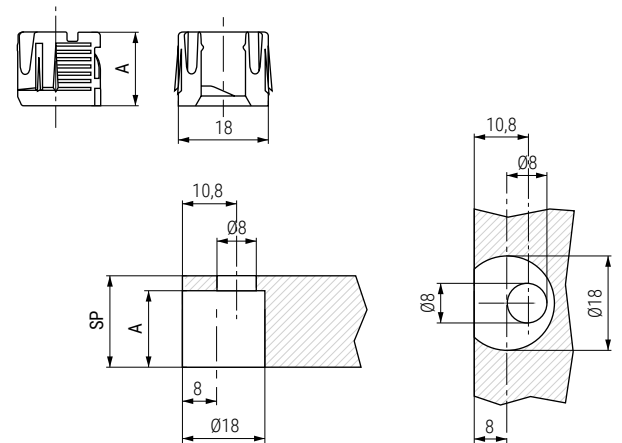
Fabricado en zamak y plástico.

### Cazoleta para taladro de Ø18mm.

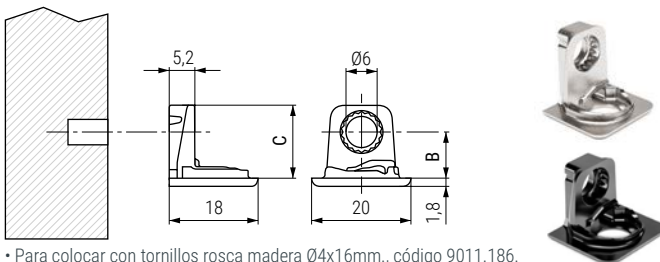


• Utilizar la cazoleta con el soporte lateral correspondiente, según el espesor del estante SP.

CÓDIGO	SP	A	Material	Acabado	
504.200	16	13,5	plástico	gris	2.500
504.70	19	15	plástico	gris	2.500
504.570	19	15	plástico	gris-zn.negro	2.500
504.80	25	18,4	plástico	gris	2.500
504.138	29	20	plástico	gris	2.500



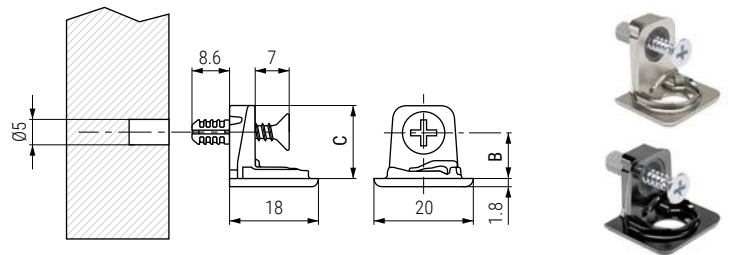
### Soporte lateral con taladro Ø6mm.



• Para colocar con tornillos rosca madera Ø4x16mm., código 9011.186.  
• Para colocar con tornillos rosca madera Euro Ø6x11mm., código 966.18.

CÓDIGO	SP	B	C	Material	Acabado	
504.201	16	8	13,3	zamak	níquel	2.500
504.71	19	9,5	14,8	zamak	níquel	2.500
504.571	19	9,5	14,8	zamak	níquel negro	2.500
504.81	25	12,5	18,3	zamak	níquel	2.500
504.139	29	14,5	19,8	zamak	níquel	2.500

### Soporte lateral con taco y tornillo premontado



• Para taladro Ø5mm.

CÓDIGO	SP	B	C	Material	Acabado	
504.202	16	8	13,3	zamak	níquel	2.500
504.72	19	9,5	14,8	zamak	níquel	2.500
504.572	19	9,5	14,8	zamak	níquel negro	2.500
504.82	25	12,5	18,3	zamak	níquel	2.500
504.140	29	14,5	19,8	zamak	níquel	2.500

### Información y complementos



Cód. 504.212



Cód. 301.506



Cód. 301.445



Cód. 966.18



Cód. 9011.186



Ficha técnica



Vídeo montaje

**PK2 PRO** Soportes de unión para estantes, tipo excéntrica  
Con enclavamiento



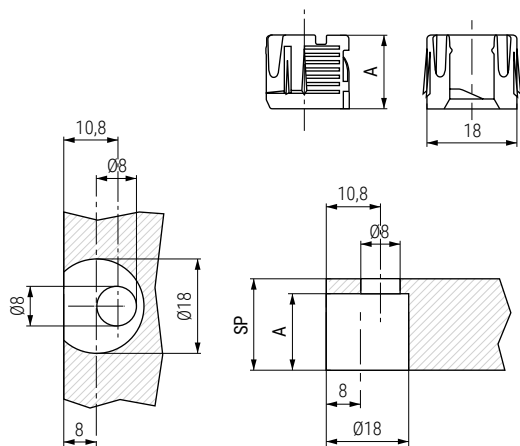
**PKA PRO.** Soporte de unión con enclavamiento eficaz, enganche en cuña. Ideado para unir estructuralmente los costados con los estantes del mueble. Crea una buena estabilidad angular y evita movimiento.

**Muy fácil de montar, máxima seguridad y eficacia.**

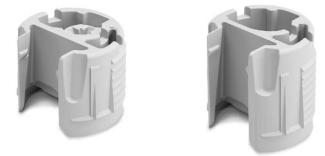
Se compone de **tres piezas**: una cazoleta de plástico para embutir en el estante, un soporte lateral de zamak para colocar al costado y una tapa embellecedora.

**PK2PRO** se puede bloquear-desbloquear, indistintamente por las dos partes del estante, superior e inferior.

Fabricado en zamak y plástico.



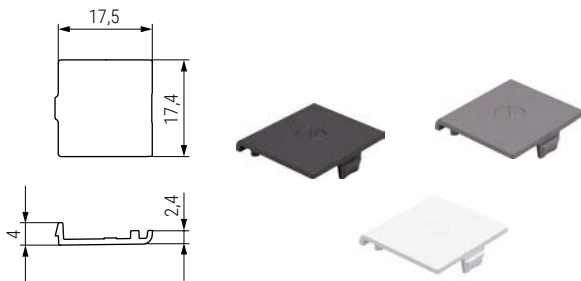
Cazoleta para taladro de Ø18mm.



• Utilizar la cazoleta con el soporte lateral correspondiente, según el espesor del estante SP

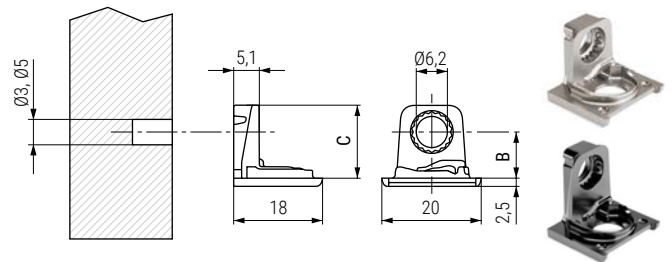
CÓDIGO	SP	A	Material	Acabado	
504.581	19	15	plástico	gris	2.500
504.582	25	18,5	plástico	gris	2.500

Tapa embellecedora de plástico



CÓDIGO			Material	
Gris	Antracita	Blanco	zamak	2.500
504.596	504.597	504.598		

Soporte lateral con taladro Ø6mm.



• Para colocar con tornillos r/madera Ø4x16mm., cód. 9011.186.  
• Para colocar con tornillos r/madera Euro Ø6x11mm., cód. 966.18.

CÓDIGO	SP	B	C	Material	Acabado	
504.586	18-19	9,5	14,8	zamak	níquel	2.000
504.587	25	12,5	18,3	zamak	níquel	2.000
504.591	18-19	9,5	14,8	zamak	níquel negro	2.000
504.592	25	12,5	18,3	zamak	níquel negro	2.000

Información y complementos.



Cód. 504.212



Cód. 301.506



Cód. 301.445



Cód. 966.18



Cód. 9011.186



Vídeo montaje

### UNICO Soportes de unión para estantes, tipo excéntrica ÚNICA PIEZA



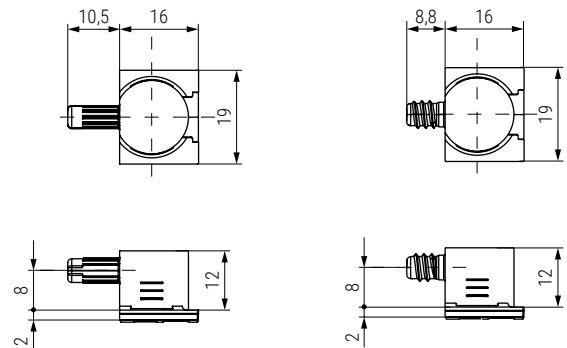
**UNICO.** Soporte para estantes de madera que se inserta en el panel mediante perforaciones frontales. Diseñado para el transporte, ya que la estantería queda asegurada en su posición.

**UNICO** cuenta con **dos beneficios principales:**


- **Instalación más rápida de la estantería:** simplemente coloque los soportes en la posición requerida con las aletas ya extendidas y luego empuje hacia abajo el estante. Las aletas estriadas se agarran al tablero y bloquean el estante en su posición.
- **Fácil reposicionamiento del estante:** basta con retirar las aletas moviendo hacia atrás los clips deslizantes con ayuda de la propia uña o de un destornillador. Empuje hacia arriba el estante para liberarlo.

El grosor mínimo del estante para instalar UNICO es de 15mm.

Aconsejamos hacer pruebas técnicas.



#### CÓDIGO

Ø 3mm	Ø 5mm	Pivote	A	Material	Acabado	
504.447	504.445	liso	12	zamak - plástico	níquel-gris	2.500
504.448	504.446	r/madera	9	zamak - plástico	níquel-gris	2.500

#### Información y complementos.



Cód. 301.506



Ficha técnica



Vídeo montaje



**MAORI** Soporte de unión para estantes  
Enganche a presión "CLICK"



**MAORI.** Soporte para estantes de madera de reducido tamaño y diseño muy innovador. Ideal para armarios y muebles modulares para una amplia gama de espesores.

**MAORI** puede ser utilizado para tableros de mínimo 19mm. de espesor. El pequeño soporte queda enrasado en la cara inferior del estante.

Se compone de dos piezas:

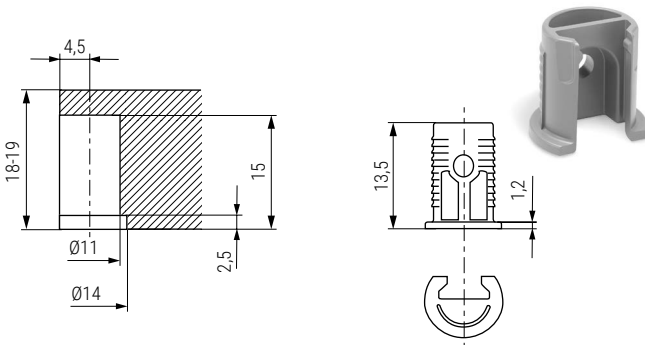
- Cazoleta de plástico para embutir en el estante.
- Soporte lateral de zamak para colocar al costado.

Gracias al sistema de cuña, el estante se monta verticalmente. Introduciéndolo dentro de los soportes laterales y efectuando una ligera presión "click". Esto permite el montaje de la estructura.

Aconsejamos hacer pruebas técnicas.



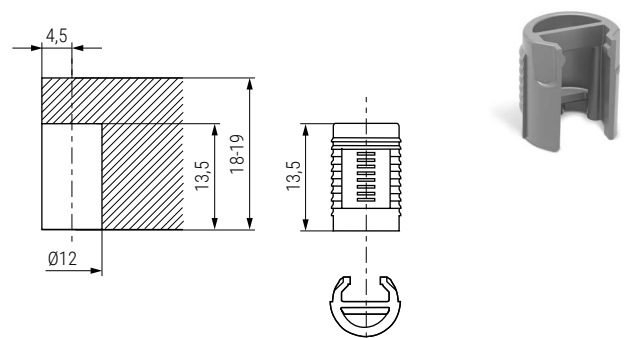
Cazoleta para estantes, para taladros de Ø14mm.



- SP = Espesor mínimo del estante.
- El taladro para la cazoleta se puede hacer con una broca especial para hacer las dos medidas de taladro Ø11mm. y Ø14mm. para que queden los soportes enrasados al estante.

CÓDIGO	SP	Material	Acabado	
504.155	18-19	plástico	gris	2.500

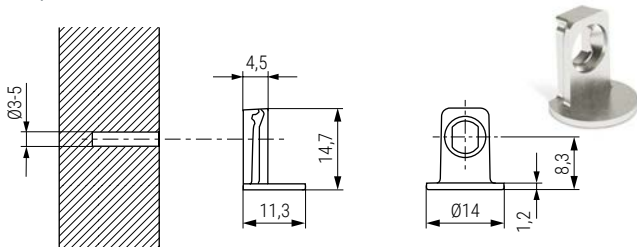
Cazoleta para estantes, para taladros de Ø12mm.



- SP = Espesor mínimo del estante.
- El taladro para la cazoleta se puede hacer con una broca de Ø12mm.

CÓDIGO	SP	Material	Acabado	
504.160	18-19	plástico	gris	2.500

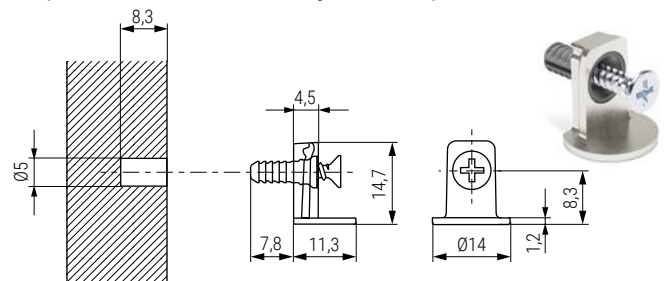
Soporte lateral con taladro Ø3mm.



- Para colocar al costado con tornillos rosca madera normal Ø3,5x16mm.

CÓDIGO	SP	Material	Acabado	
504.156	18-19	zamak	níquel	2.500

Soporte lateral con taco y tornillo premontado



- Para taladro Ø5mm.

CÓDIGO	SP	Material	Acabado	
504.204	18-19	zamak	níquel	2.500

Información y complementos



Cód. 504.215



Cód. 9011.186



Ficha técnica



Vídeo montaje



KINTAI Soporte estante de embutir con espiga y desenganche automático



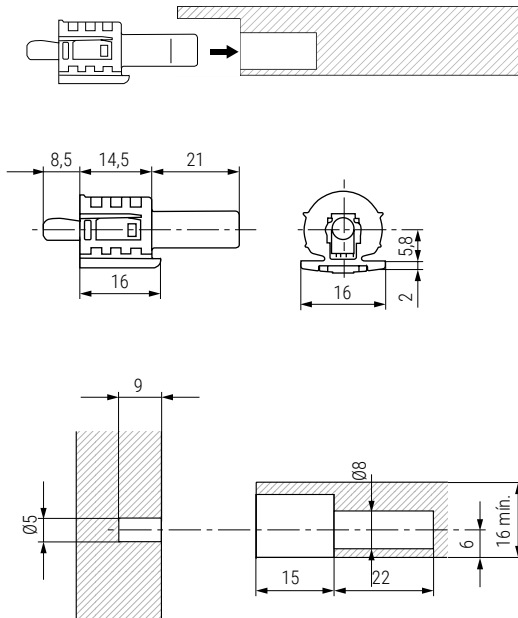
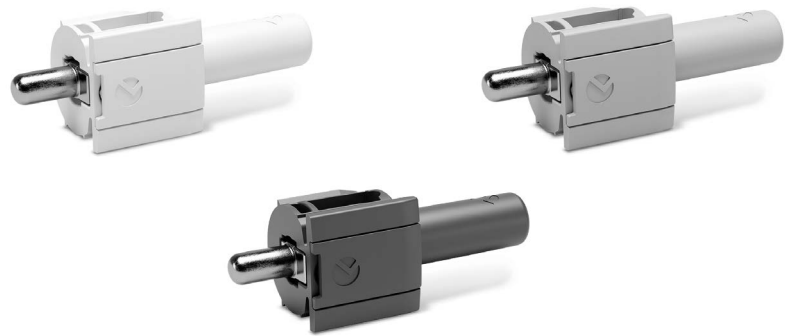
KINTAI. Una solución elegante e innovadora para sostener los estantes de madera con espesor mínimo de 16mm.

Se coloca haciendo unos pequeños orificios en el costado del mueble. Consiste en un soporte de plástico con un resorte interior que hace "click" cuando se introduce en el orificio, y queda totalmente sujeto.

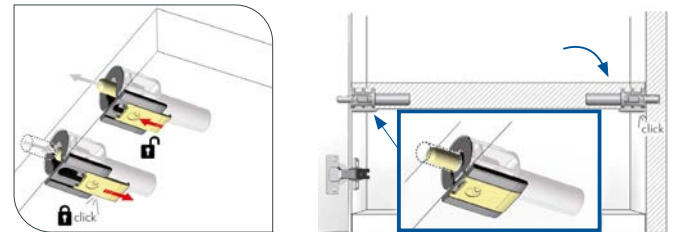
La posición del estante es fácilmente ajustable y la instalación es más rápida debido a la libertad de movimiento. **El desmontaje es sencillo ya que se realiza manualmente con tan solo deslizar la tapeta sin necesidad de herramientas.**

KINTAI está especialmente concebido para muebles de cocina. Su peculiar forma garantiza la seguridad del transporte montado.


Aconsejamos hacer pruebas técnicas.



Ejemplo de bloqueo/desbloqueo del soporte KINTAI durante el proceso de colocación del estante.



• Los soportes se sirven con la espiga hacia afuera.

CÓDIGO	Material	Acabado	
504.432	plástico-zamak	gris-zincado	4.000
504.433	plástico-zamak	antracita-zincado	4.000
504.434	plástico-zamak	blanco-zincado	4.000

Información y complementos.

Mecanizado manual



Cód. 504.438



Cód. 504.437

Mecanizado control numérico



Cód. 504.199



Vídeo montaje

**FLIPPER** Soporte estante cazoleta  
Para estantes de espesor mínimo de 16mm.



FLIPPER es un soporte de estantería de madera ranurado en la estantería mediante perforaciones frontales.

La estantería debe empujarse hacia abajo sobre las espigas laterales, que pueden colocarse o atornillarse en cualquier posición deseada.

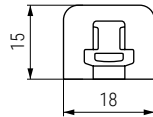
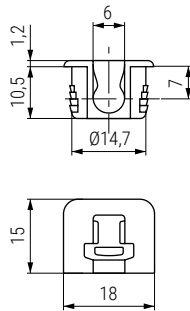
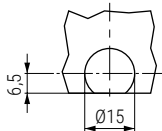
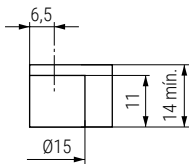
Las espigas laterales se encajan en el alojamiento de los soportes de estantería y un clic bloquea la estantería en su posición.

Para proporcionar una fijación estructural al mueble, se requieren espigas laterales atornilladas, de modo que la estantería quede a ras con los laterales, debido a la forma angular de los alojamientos de los soportes de estantería.


Aconsejamos hacer pruebas técnicas.



Vídeo montaje

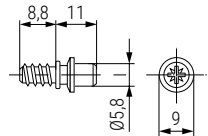
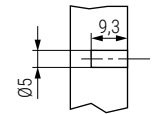


- Soporte estante de tamaño reducido. Para taladros de Ø15mm.
- Para otros acabados, consultar.

CÓDIGO	Material	Acabado	
504.63	plástico	gris	10.000
504.64V	plástico	negro	10.000
504.193V	plástico	blanco	10.000



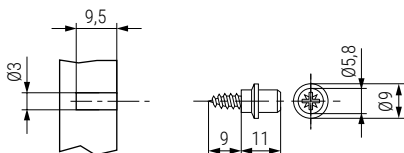
Tornillo soporte cazoleta FLIPPER




- Rosca madera para taladro de Ø5mm. EURO.

CÓDIGO	Material	Acabado	
504.66	acero	zincado	2.500

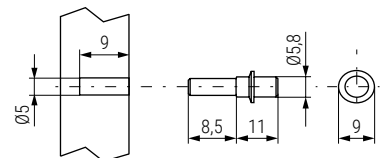
Tornillo soporte cazoleta FLIPPER



- Rosca madera con punta para taladros de Ø3mm.

CÓDIGO	Material	Acabado	
504.65	acero	zincado	2.500

Tornillo soporte cazoleta FLIPPER

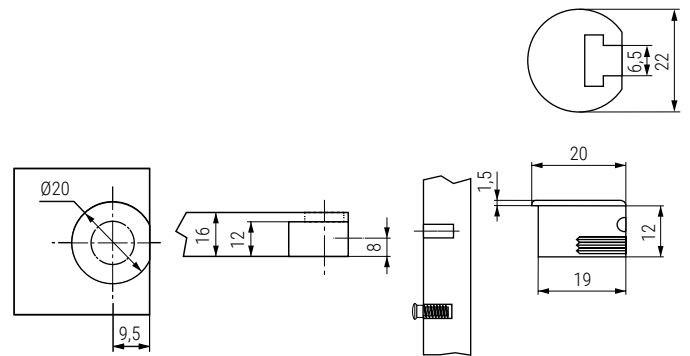




CÓDIGO	Material	Acabado	
504.194	acero	zincado	2.500



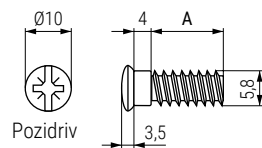
LUNA Soporte estante cazoleta  
Para estantes de espesor mínimo de 16mm.

Luna  
by ALK®




 CÓDIGO bolsa de 50	 CÓDIGO bolsa de 500	Material	Acabado
570.401	570.801	plástico	blanco
570.402	570.802	plástico	negro
570.403	570.803	plástico	marrón
570.404	570.804	plástico	roble
570.405	570.805	plástico	gris plata
570.407	570.807	plástico	pino
570.410	570.810V	plástico	cerezo
570.411	570.811	plástico	lino

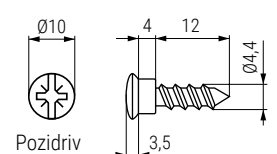
Tornillo soporte cazoleta LUNA



• Rosca madera para taladro de Ø5mm. EURO.

CÓDIGO	Ø	A	Material	Acabado	
1393.5	9,5	7	hierro	zincado	5.000
1393.2	10	12	hierro	zincado	4.000

Tornillo soporte cazoleta LUNA

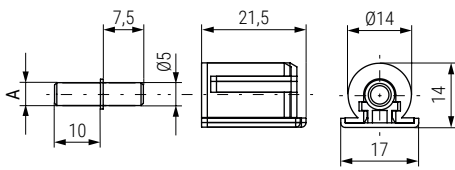


• Rosca madera con punta para taladros de Ø3mm.

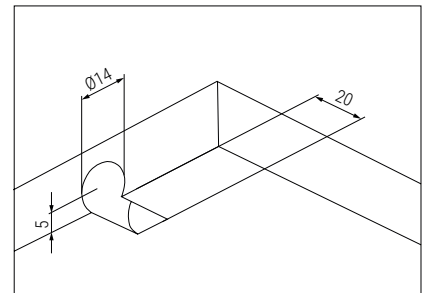
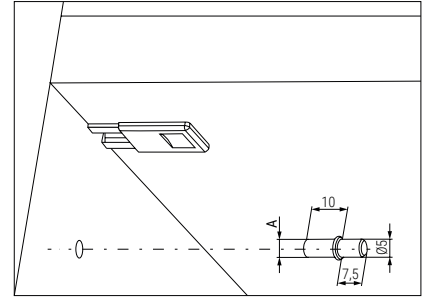
CÓDIGO	Material	Acabado	
1393.1	hierro	zincado	5.000

CEIKO Soporte estante embutir espiga  $\varnothing 3$  Y  $\varnothing 5$ mm.  
Con sistema de seguridad antivuelco

Ceiko  
by ALK®

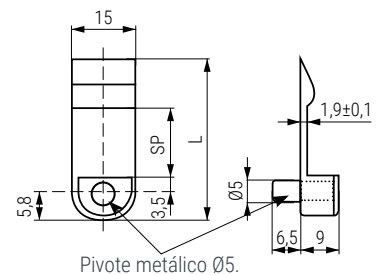


CÓDIGO		Material	Acabado	
A Ø3	A Ø5			
904.36	904.31	plástico-acero	blanco-zincado	250
904.37	904.32	plástico-acero	gris-zincado	250
904.38	904.33	plástico-acero	antracita-zincado	250



YUKA Soporte estante con pivote  $\varnothing 5$ mm. metálico

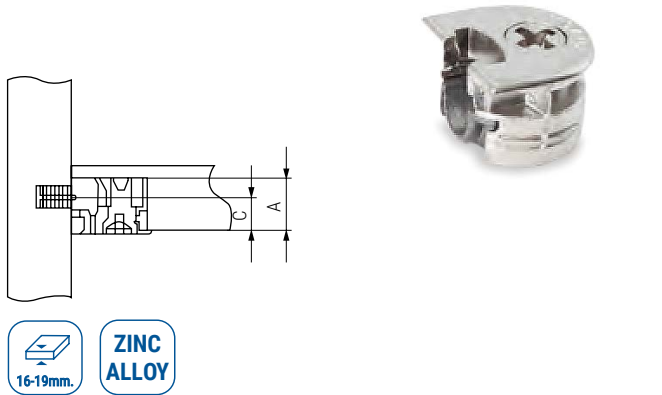
Yuka  
by ALK®



Pivote de hierro zincado.

CÓDIGO	SP	L	Material	Acabado	
1125.21	16	36,5	plástico-acero	zincado-transparente	1.000
1125.22	19	39,5	plástico-acero	zincado-transparente	1.000

CLOCK-3 Soporte estante cazoleta excéntrico



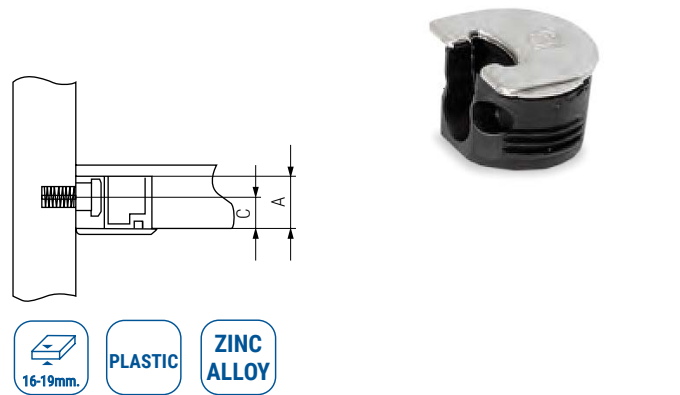
CÓDIGO	SP	C	A	Material	Acabado	
679.70	16	8	13	zamak	níquel	500
679.72	19	9	14	zamak	níquel	500

Tornillo soporte cazoleta excéntrico  
Para soporte CLOCK 3



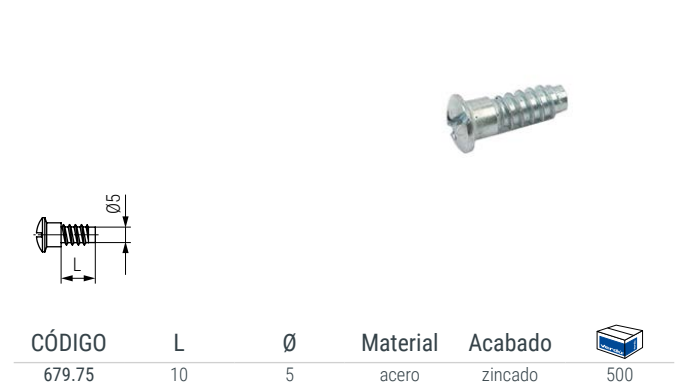
CÓDIGO	L	Ø	Material	Acabado	
679.76	11	3	acero	zincado	500

CLOCK-5 Soporte estante cazoleta excéntrico

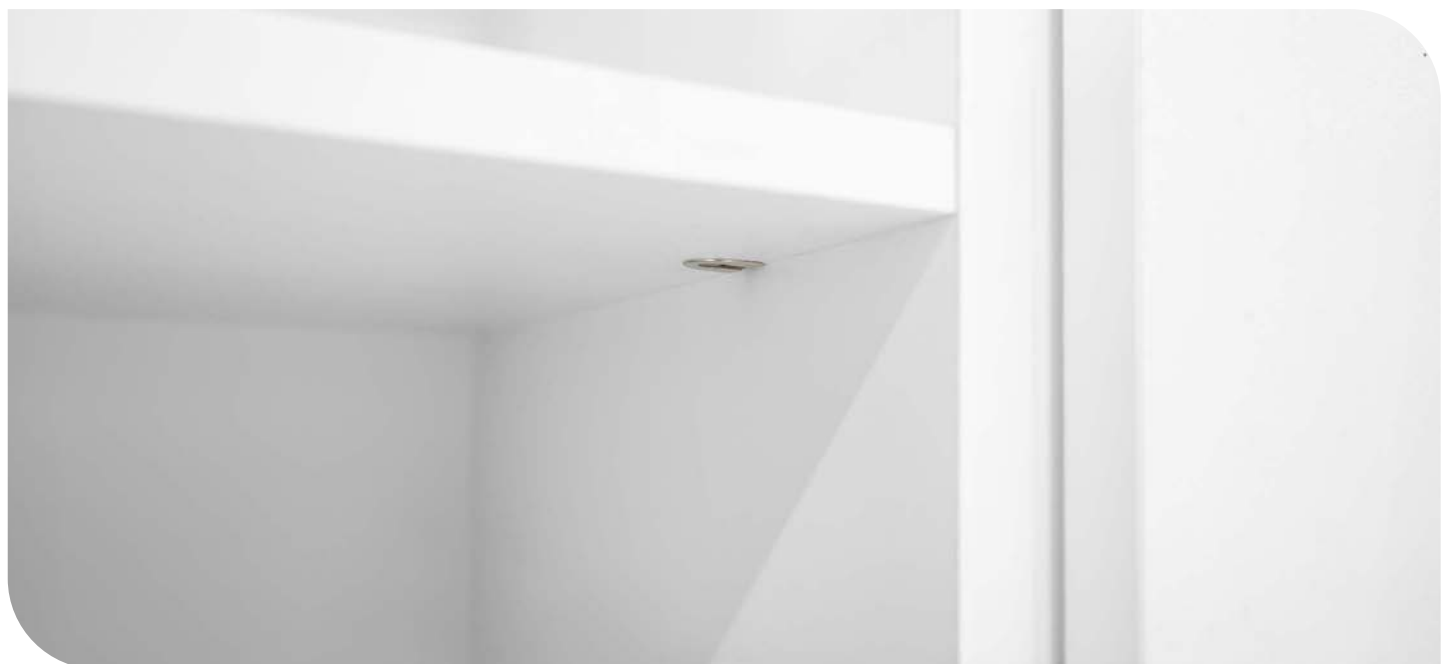


CÓDIGO	SP	C	A	Material	Acabado	
679.71	16	8	13	plástico	chromo	2.000
679.73	19	9	14	plástico	chromo	2.000

Tornillo soporte cazoleta excéntrico  
Para soporte CLOCK 5



CÓDIGO	L	Ø	Material	Acabado	
679.75	10	5	acero	zincado	500



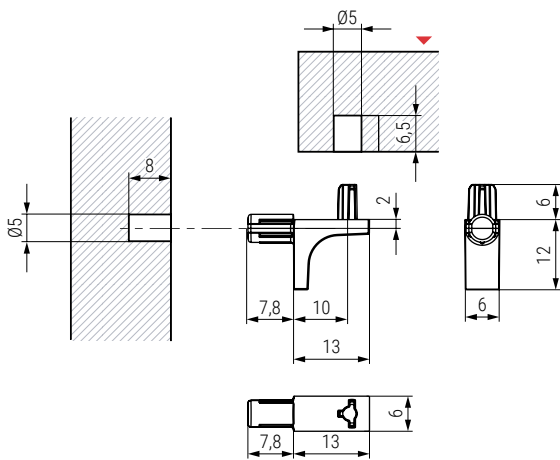
### K LINE MADERA Soporte estante para madera


K LINE MADERA es un elemento esencial y funcional en tu mueble.

Se ha desarrollado con una línea muy cautivadora y elegante para ser utilizado como un soporte para estantes de madera. Este soporte incorpora un pivote metálico introducido en la madera para bloquear el estante horizontalmente.

Disponible en 2 acabados: níquel y níquel negro.

Fabricado en zamak.



CÓDIGO	Material	Acabado	
504.259	zamak	níquel	5.000
504.260	zamak	níquel negro	5.000



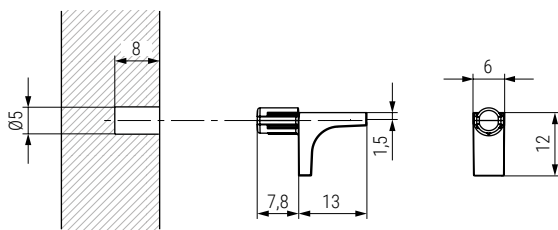
## K LINE Soporte estante para cristal y madera

K LINE es un elemento esencial y funcional en tu mueble.

Se ha desarrollado con una línea muy cautivadora y elegante para que pueda ser utilizado como un soporte para estantes tanto de madera como de vidrio. Para estantes de madera usaremos solo el soporte, y para estantes de cristal usaremos el soporte y su correspondiente goma transparente.

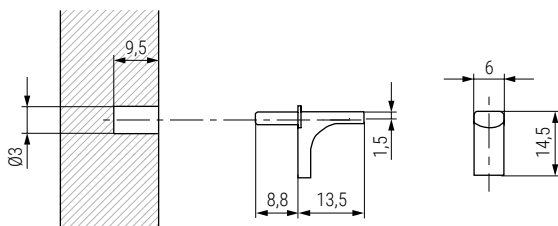
Disponible en 2 acabados: níquel y níquel negro.

Fabricado en zamak.




• Atención. Pedir por separado el soporte y la goma de sujeción.

CÓDIGO	Material	Acabado	
504.255	zamak	níquel	5.000
504.257	zamak	níquel negro	5.000
504.258	goma	transparente	5.000



• Atención. Pedir por separado el soporte y la goma de sujeción.

CÓDIGO	Material	Acabado	
504.535	zamak	níquel	5.000
504.258	goma	transparente	5.000



GRACE Soporte estante para cristal. Para espesor de 5-6mm y de 8mm.



**GRACE.** Es un diseño moderno ideal para estanterías de vidrio. Es un soporte seguro y fiable que permite que los muebles se entreguen con los estantes premontados. Incluye un inserto de plástico de ingeniería en la parte inferior que bloquean perfectamente el estante y reducen el riesgo de daños en el vidrio.

El bloqueo y desbloqueo del estante es rápido y fácil. Apropiado para estantes de vidrio con espesor de 5-6mm. y de 8mm.

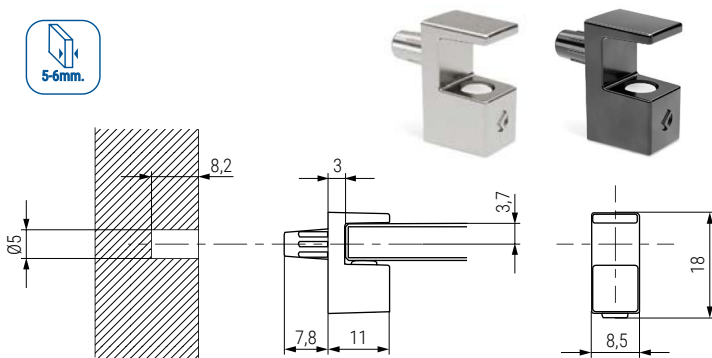
Dos diferentes tipos de instalación disponibles:

- Soporte con espiga de Ø5mm.
- Con tornillo rosca madera de Ø3.

Fabricado en zamak y goma.

Aconsejamos hacer pruebas técnicas.

**GRACE** Soporte con espiga Ø5mm.  
Grosor de cristal 5-6mm.



CÓDIGO

Níquel  
504.414

Negro  
504.418

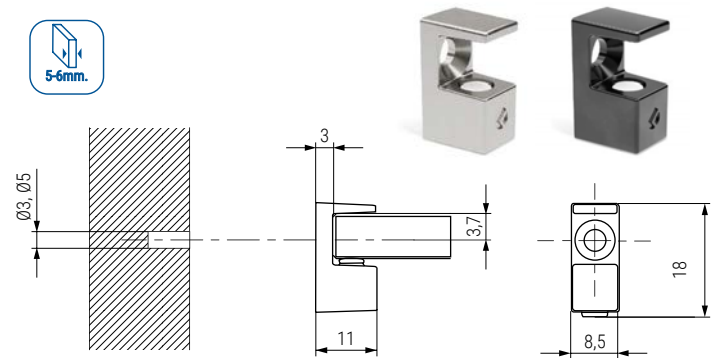
Material

zamak



1.000

**GRACE** Soporte para tornillo rosca madera Ø3mm.  
Grosor de cristal 5-6mm.



CÓDIGO

Níquel  
504.412

Negro  
504.416

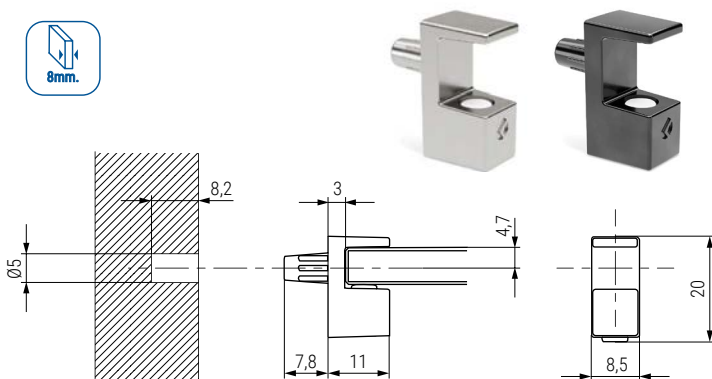
Material

zamak



1.000

**GRACE** Soporte con espiga Ø5mm.  
Grosor de cristal 8 mm.



CÓDIGO

Níquel  
504.415

Negro  
504.419

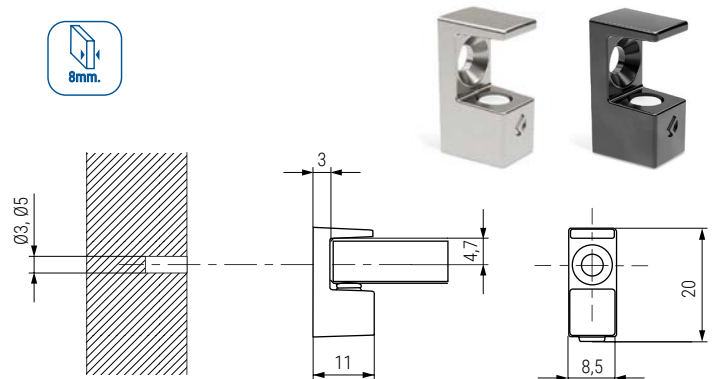
Material

zamak



1.000

**GRACE** Soporte para tornillo rosca madera Ø3mm.  
Grosor de cristal 8mm.



CÓDIGO

Níquel  
504.413

Negro  
504.417

Material

zamak



1.000

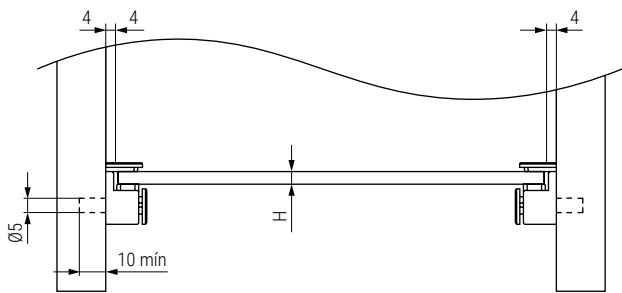
HAWK Soportes de unión para estantes de cristal



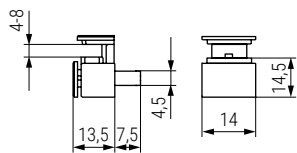
HAWK. Con este soporte los muebles pueden montarse de una forma segura y estable: las dos gomas antideslizantes anclan el cristal tanto en la parte inferior como en la superior.

Los muebles que llevan instalados estantes de cristal se podrán transportar de forma segura. Con sus líneas limpias y colores con las últimas tendencias del mercado, HAWK es la solución perfecta para satisfacer todos los requisitos de diseño técnicos y estéticos.

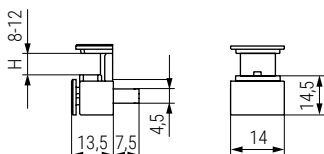
Fabricado en zamak y goma.  
Aconsejamos hacer pruebas técnicas.




HAWK. Soporte con espiga Ø5mm.  
Grosor de crista 4-8MM.



HAWK. Soporte con espiga Ø5mm.  
Grosor de cristal 8-12MM.

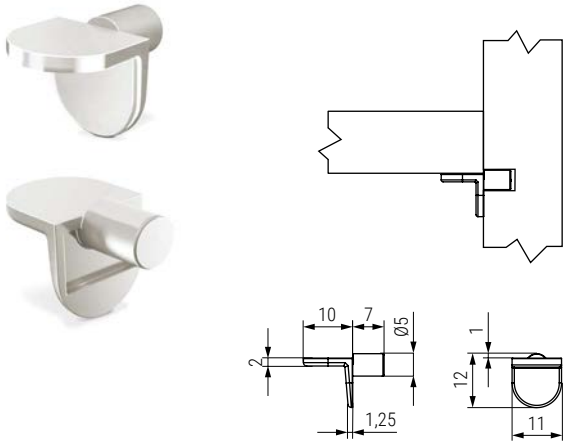


CÓDIGO			H	Material	
Níquel	Negro	Cobre	4-8	zamak	1.000
1366.171	1366.173	1366.175V			



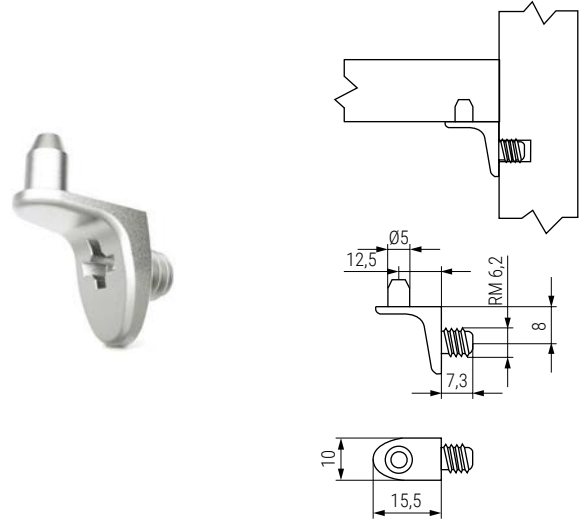
CÓDIGO			H	Material	
Níquel	Negro	Cobre	8-12	zamak	1.000
1366.172V	1366.174	1366.176V			

**GABE** Soporte estante, taladro Ø5mm.



CÓDIGO	Material	Acabado	
1366.151	zamak	níquel	5.000

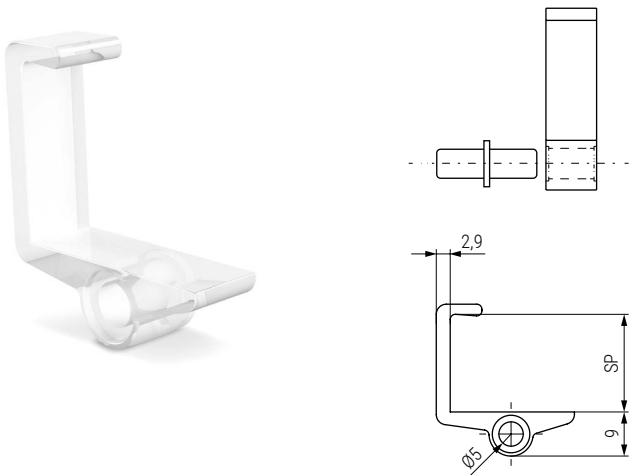
**REXO** Soporte estante con pivote, taladro Ø6,2mm.



CÓDIGO	Material	Acabado	
1366.161	zamak	níquel	2.500

**PORTE** Soporte basculante

**ALK®**

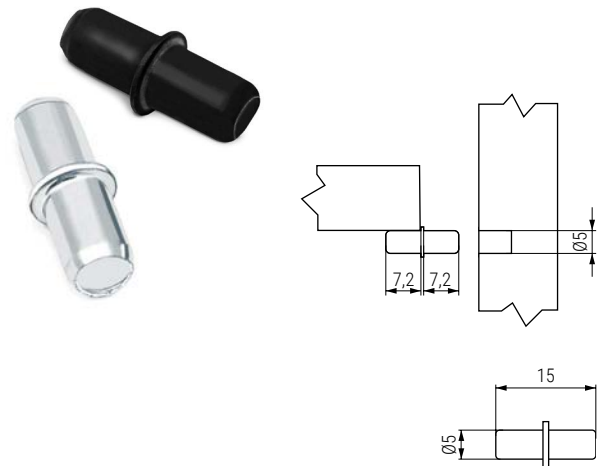


• Atención. Pedir por separado el soporte y el pivote POBRE.

CÓDIGO	SP	Material	Acabado	
1366.77V	18	plástico	transparente	5.000
1366.78	20	plástico	transparente	5.000

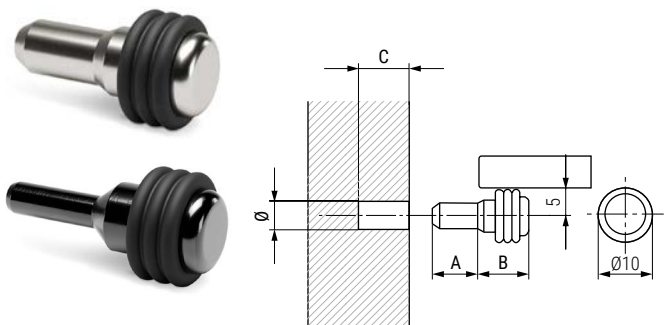
**POBRE** Soporte estante, taladro Ø5mm.


**ALK®**



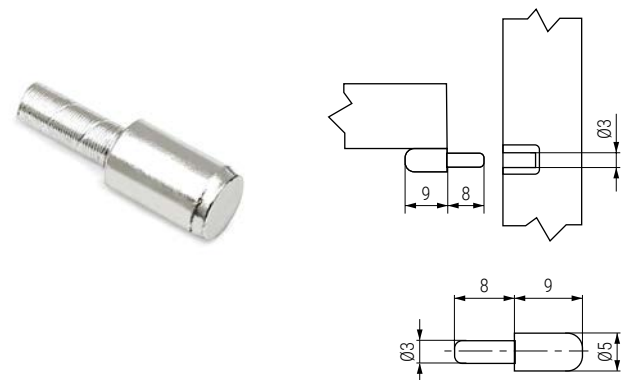
CÓDIGO	Material	Acabado	
415.24	acero	pavonado	5.000
415.46	acero	zincado	5.000

**OR** Soporte estante con goma



CÓDIGO	Ø	A	B	C	Material	Acabado	
504.4	3	9	11,2	9,5	acero-goma	níquel	5.000
504.6	5	8,5	9,7	9	acero-goma	níquel	5.000
504.7	5	8,5	9,7	9	acero-goma	latonado	5.000
504.27	3	9	11,2	9,5	acero-goma	negro	5.000
504.28	5	8,5	9,7	9	acero-goma	negro	5.000

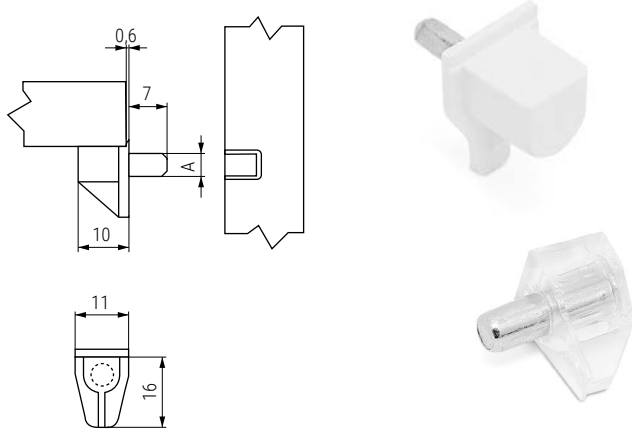
**CLON** Soporte estante, taladro Ø3mm.



CÓDIGO	Material	Acabado	
504.33	acero	níquel	10.000



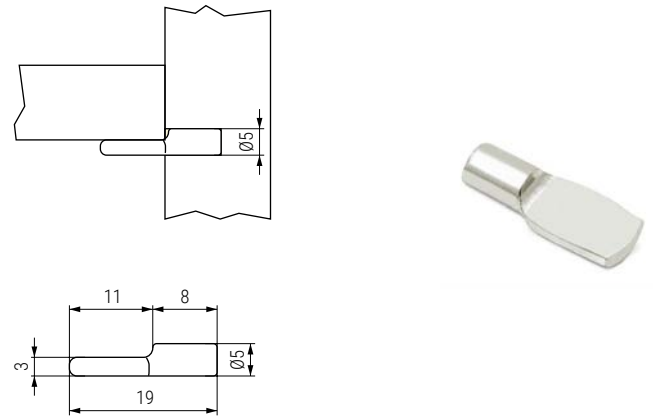
**SAFETI** Soporte estante



• Con espiga de hierro zincado.

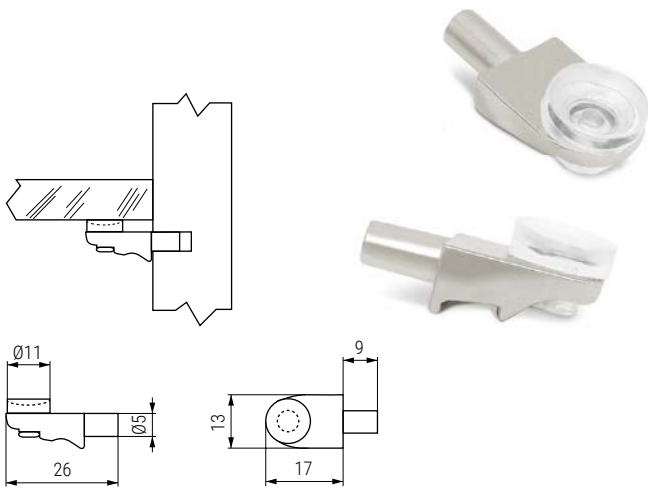
CÓDIGO	A	Material	Acabado	
1123.21	3	acero-plástico	blanco	2.500
9030.18	5	acero-plástico	transparente	1.000

**PALETA** Soporte estante, taladro Ø5mm.



CÓDIGO	Material	Acabado	
443.10	acero	níquel	10.000

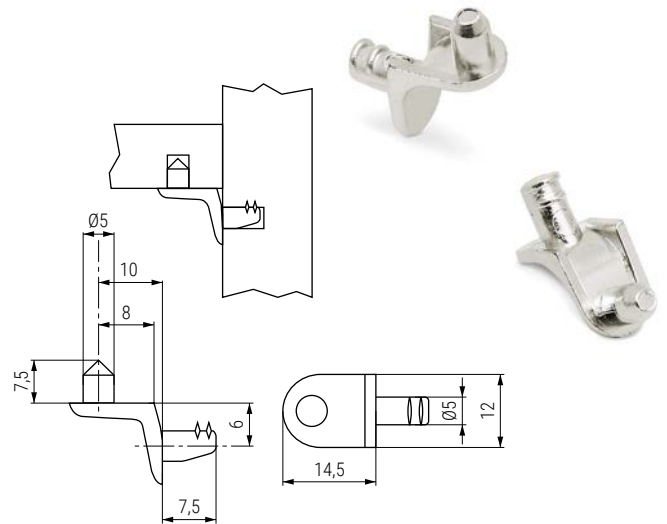
**VENTO** Soporte estante con ventosa



• Con espiga para taladros de Ø5mm.

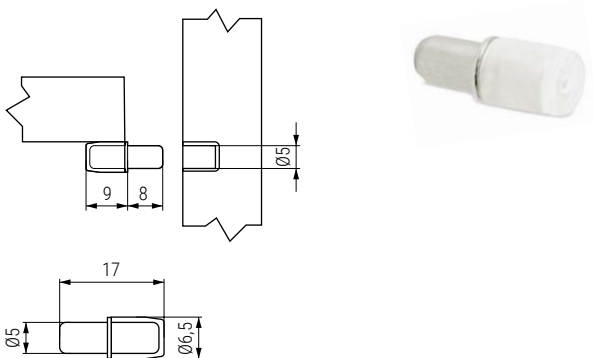
CÓDIGO	Material	Acabado	
1366.156	zamak	níquel	2.500

**PINXO** Soporte estante, taladro Ø5mm.



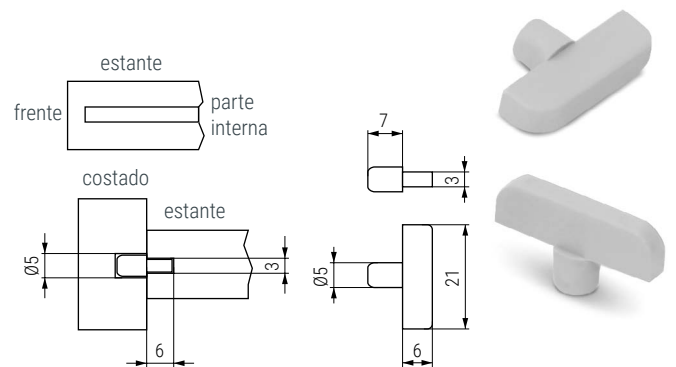
CÓDIGO	Material	Acabado	
1366.158	zamak	níquel	2.500

**SAKO** Soporte estante con funda, taladro Ø5mm.



CÓDIGO	Material	Acabado	
209.1	acero-plástico	zincado-transparente	4.000

**SECRETO** Soporte estante invisible



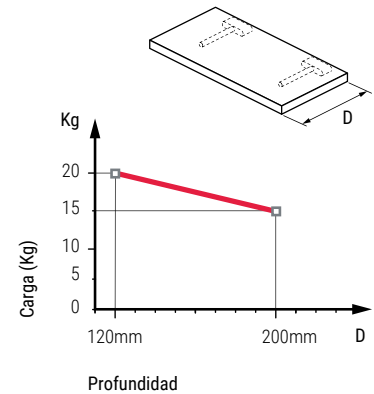
• Haciendo una regata de 3mm., sin llegar al frente del estante queda oculto.

CÓDIGO	Material	Acabado	
1123.13	plástico	gris	5.000

SERIE TRIADE Soportes de montaje oculto para estantes

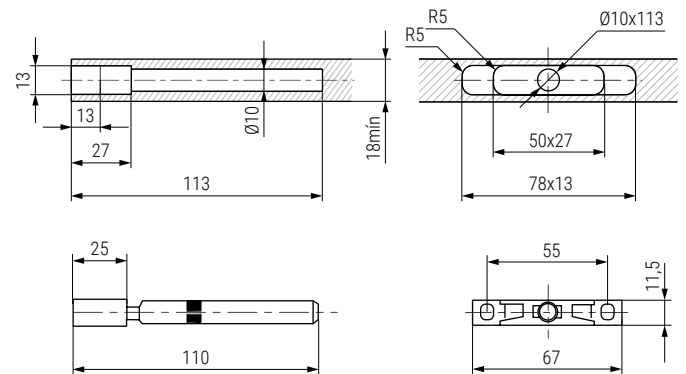


**TRIADE SLIM** Soporte de montaje oculto para estantes  
Tablero de 18mm.



- Permite mecanizar un tornillo prisionero opcional para mayor seguridad. Cód 504.147.
- Placa de refuerzo opcional para pared Cód. 504.730. Consultar mecanizado QR.

CÓDIGO	Material	Acabado	
504.731	zamak-acero	zincado	100



### Información y complementos



Cód. 504.1010



Cód. 504.1011



Ver brocas pág. 6.22

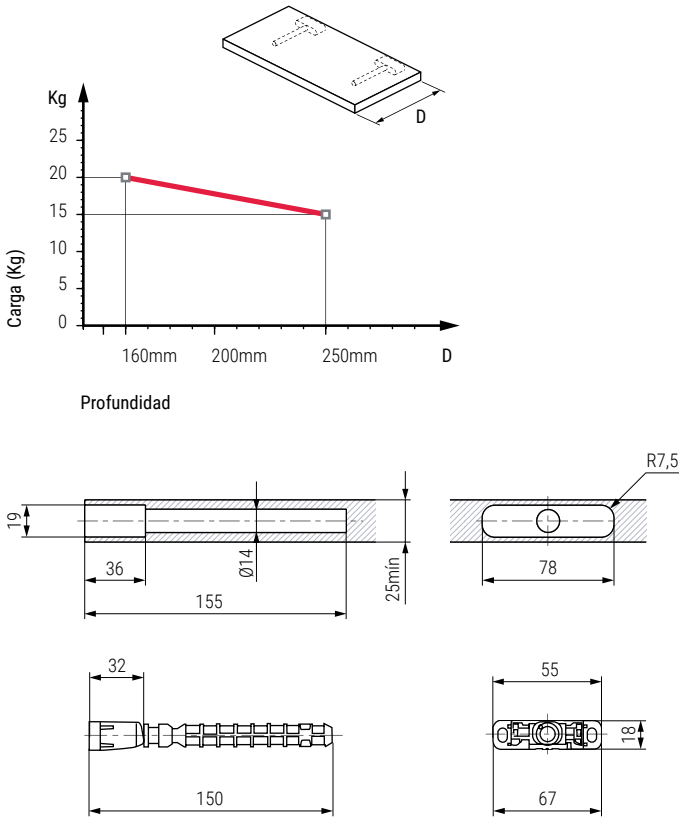


Ficha técnica



Vídeo montaje

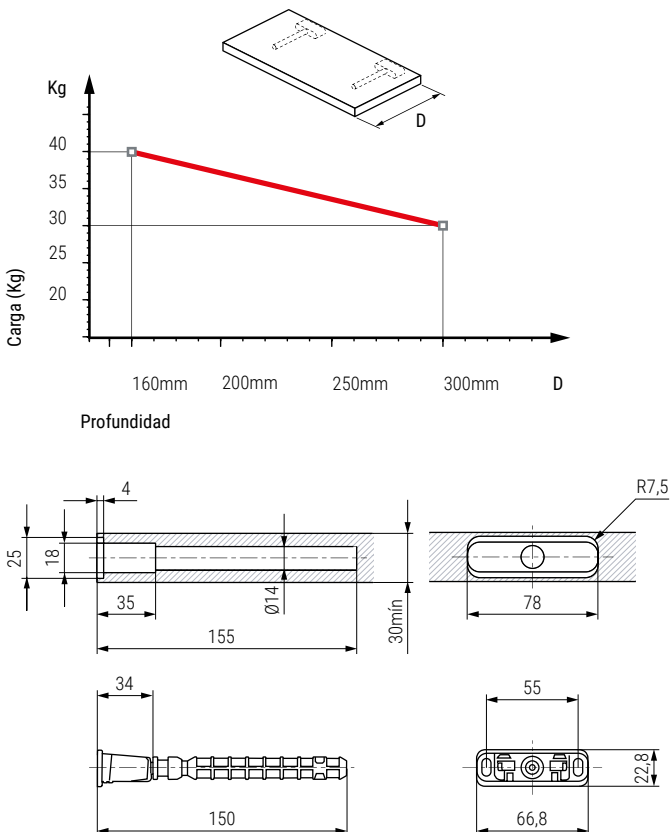
**TRIADE PRO MINI** Soporte de montaje oculto para estantes  
Tablero de 25mm.



- Se puede colocar un tornillo prisionero opcional para mayor seguridad. Cód 504.147.
- Placa de refuerzo opcional para pared Cód. 504.736. Consultar mecanizado QR.

CÓDIGO	Material	Acabado	
504.732	zamak-acero-plástico	zincado	50

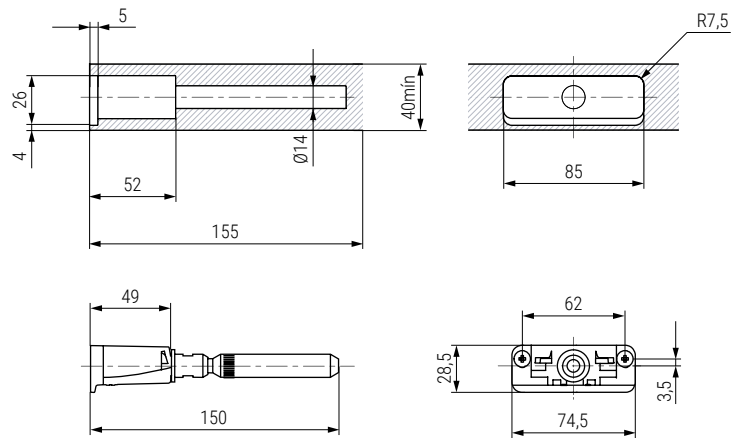
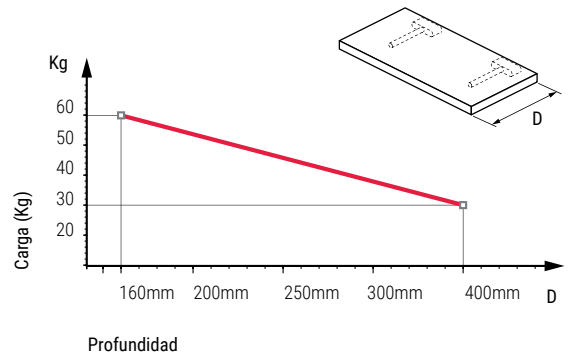
**TRIADE PRO** Soporte de montaje oculto para estantes  
Tablero de 30-40mm.



- Se puede colocar un tornillo prisionero opcional para mayor seguridad. Cód 504.147 o 504.149.
- Placa de refuerzo opcional para pared Cód. 504.98. Consultar mecanizado QR.

CÓDIGO	Material	Acabado	
504.733	zamak-acero-plástico	zincado	50

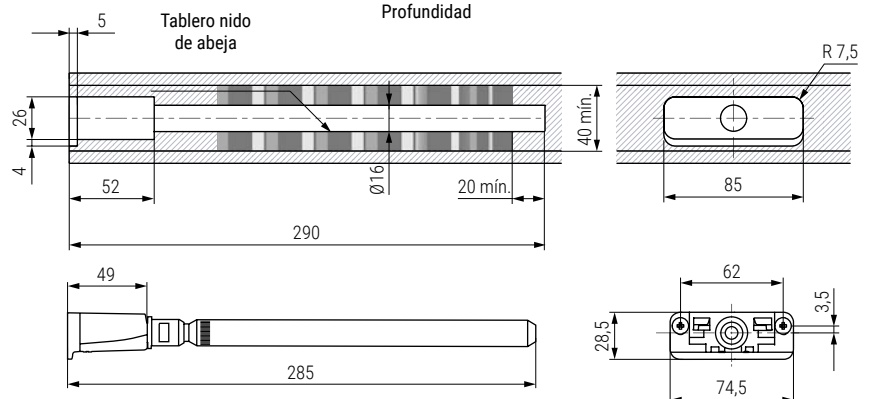
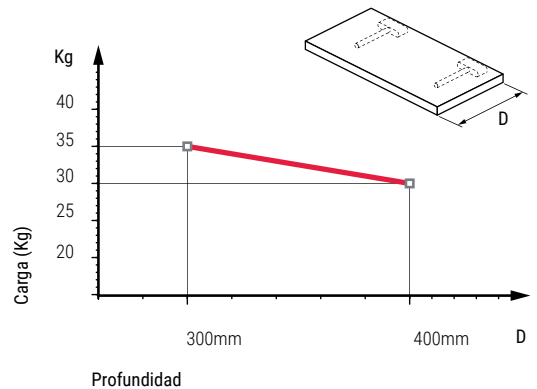
### TRIADE PRO MAXI Soporte de montaje oculto para estantes Tablero de 40mm.



- Se puede colocar un tornillo prisionero opcional para mayor seguridad. Cód 504.149 o 504.150.
- Placa de refuerzo opcional para pared Cód. 504.134. Consultar mecanizado QR.

CÓDIGO	Material	Acabado	
504.734	zamak-acero	zincado	50

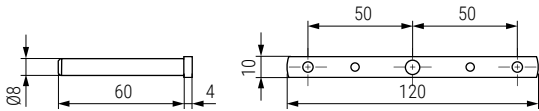
### TRIADE PRO XXL Soporte de montaje oculto para estantes Tablero de 40mm.



- Pensado para la instalación en tableros tipo nido de abeja.
- Permite mecanizar un tornillo prisionero opcional para mayor seguridad. Cód 504.148 o 504.150
- Placa de refuerzo opcional para pared Cód.504.134. Consultar mecanizado QR.

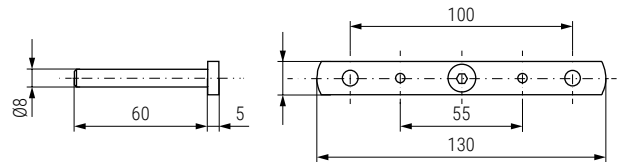
CÓDIGO	Material	Acabado	
504.735	zamak-acero	zincado	50

Placa opcional de refuerzo para pared TRIADE SLIM



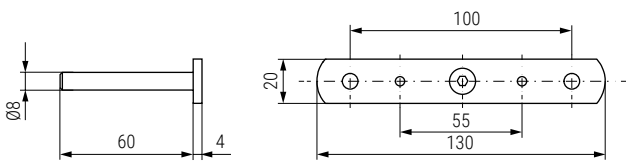
CÓDIGO	Material	Acabado	
504.730V	acero	zincado	50

Placa opcional de refuerzo para pared TRIADE PRO MINI



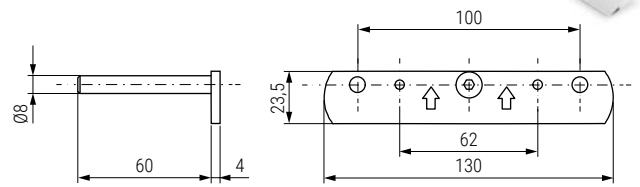
CÓDIGO	Material	Acabado	
504.736V	acero	zincado	50

Placa opcional de refuerzo para pared TRIADE PRO



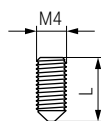
CÓDIGO	Material	Acabado	
504.98	acero	zincado	50

Placa opcional de refuerzo para pared TRIADE PRO MAXI y XXL



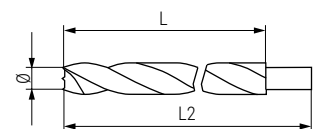
CÓDIGO	Material	Acabado	
504.134	acero	zincado	50


Tornillo prisionero Allen para bloqueo M4 TRIADE



CÓDIGO	L	Material	Acabado	
504.147	10	acero	zincado	100
504.148	14	acero	zincado	100
504.149	16	acero	zincado	100
504.150	20	acero	zincado	100

Brocas para mecanizado serie TRIADE

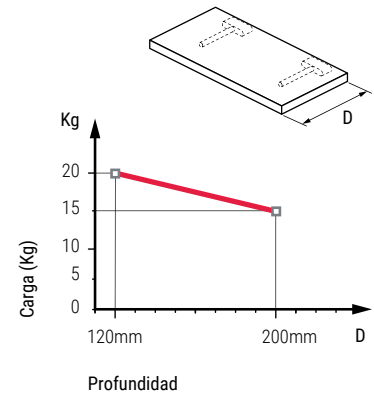


CÓDIGO	Ø	L	L2	Material	Acabado	
9010.255	10	121	184	acero HSS	bruto	1
504.92V	14	170	190	acero HSS	bruto	1
504.94V	16	305	340	acero HSS	bruto	1

SERIE TRIADE Soportes de montaje oculto para estantes

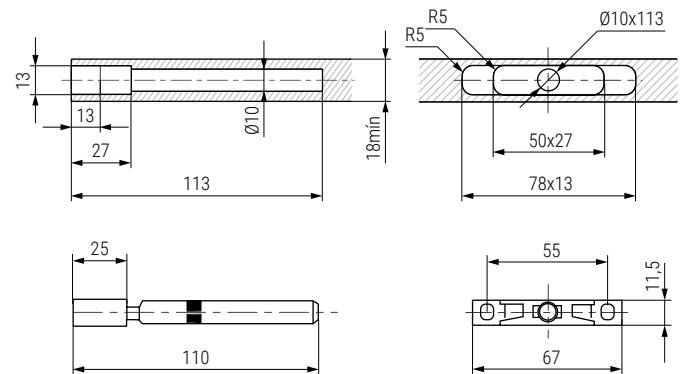


**TRIADE SLIM** Soporte de montaje oculto para estantes  
Tablero de 18mm.



- Permite mecanizar un tornillo prisionero opcional para mayor seguridad. Cód 504.147.
- Placa de refuerzo opcional para pared Cód. 504.730. Consultar mecanizado QR.

CÓDIGO	Material	Acabado	
504.731	zamak-acero	zincado	100



### Información y complementos



Cód. 504.1010



Cód. 504.1011



Ver brocas pág. 6.22

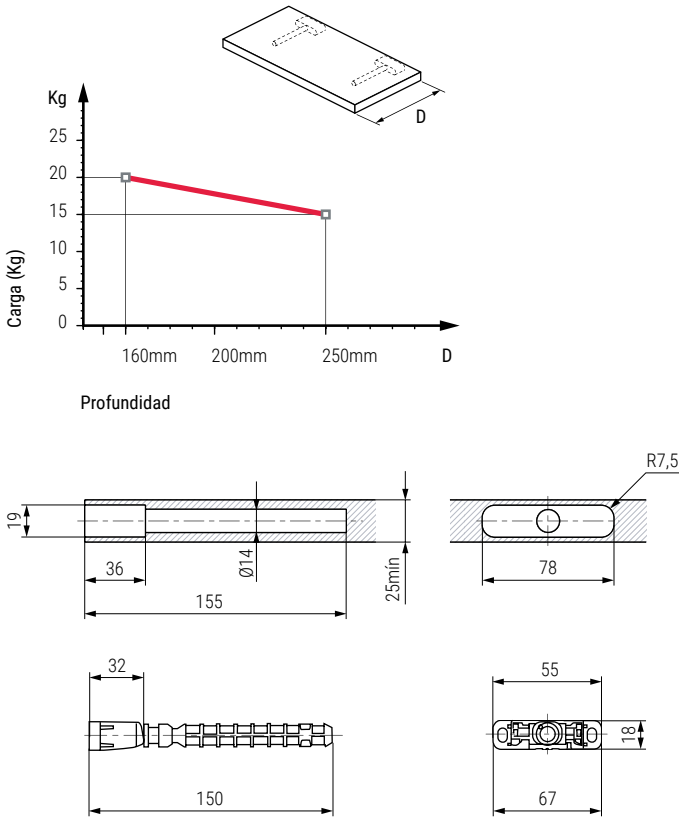


Ficha técnica



Vídeo montaje

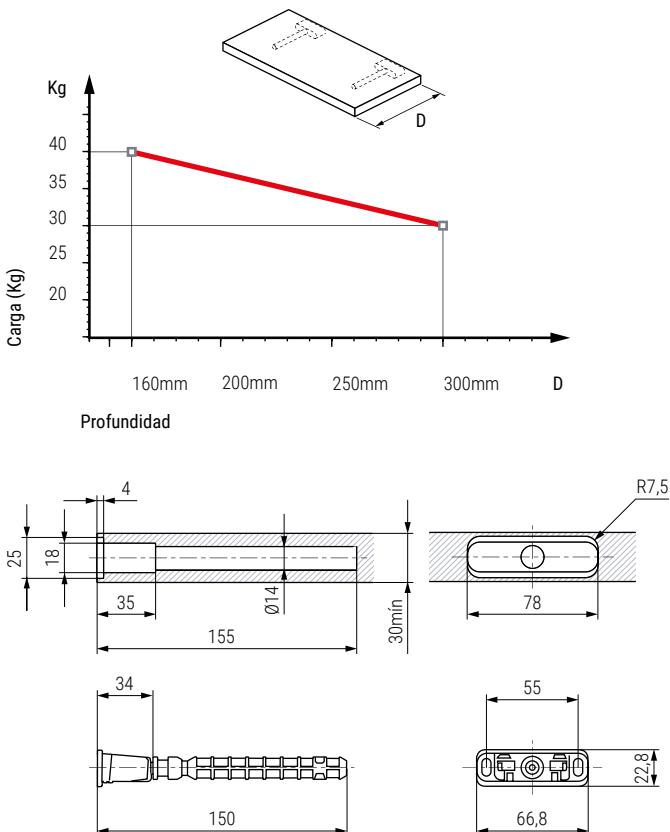
**TRIADE PRO MINI** Soporte de montaje oculto para estantes  
Tablero de 25mm.



- Se puede colocar un tornillo prisionero opcional para mayor seguridad. Cód 504.147.
- Placa de refuerzo opcional para pared Cód. 504.736. Consultar mecanizado QR.

CÓDIGO	Material	Acabado	
504.732	zamak-acero-plástico	zincado	50

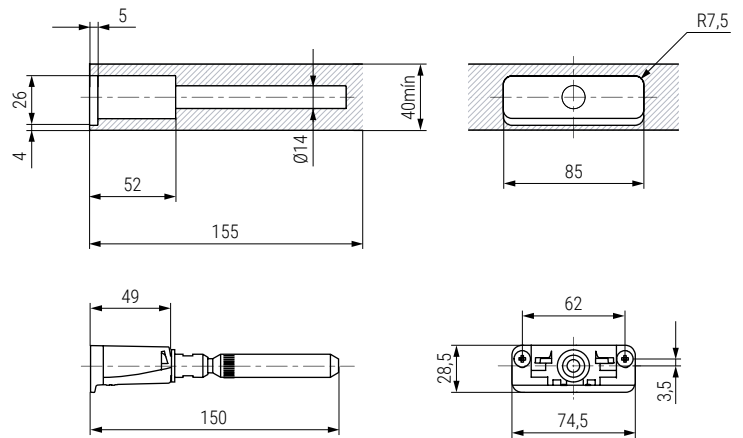
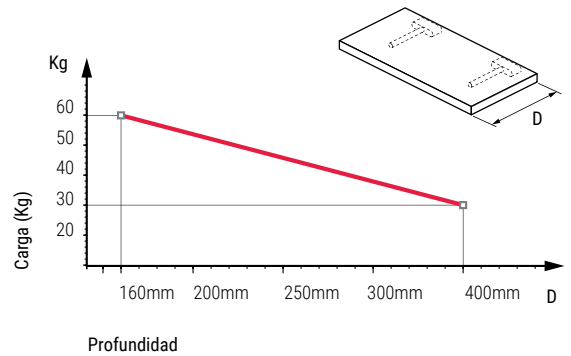
**TRIADE PRO** Soporte de montaje oculto para estantes  
Tablero de 30-40mm.



- Se puede colocar un tornillo prisionero opcional para mayor seguridad. Cód 504.147 o 504.149.
- Placa de refuerzo opcional para pared Cód. 504.98. Consultar mecanizado QR.

CÓDIGO	Material	Acabado	
504.733	zamak-acero-plástico	zincado	50

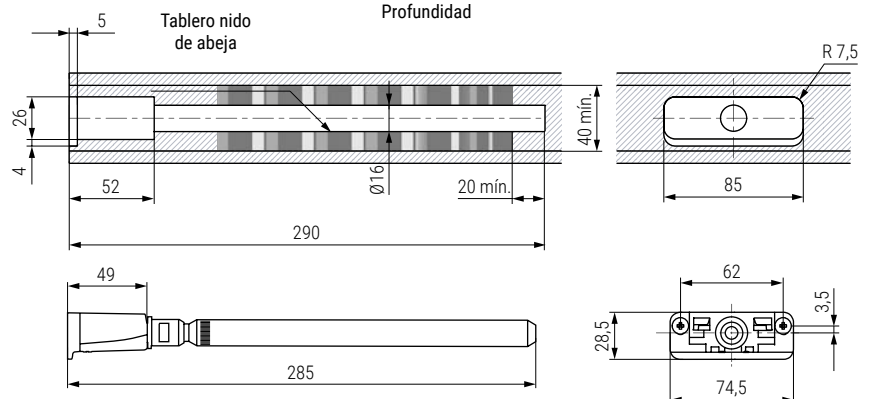
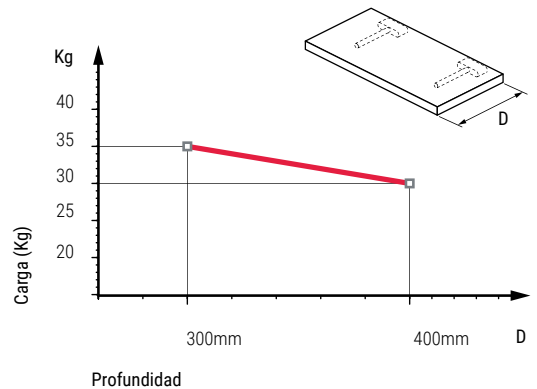
### TRIADE PRO MAXI Soporte de montaje oculto para estantes Tablero de 40mm.



- Se puede colocar un tornillo prisionero opcional para mayor seguridad. Cód 504.149 o 504.150.
- Placa de refuerzo opcional para pared Cód. 504.134. Consultar mecanizado QR.

CÓDIGO	Material	Acabado	
504.734	zamak-acero	zincado	50

### TRIADE PRO XXL Soporte de montaje oculto para estantes Tablero de 40mm.

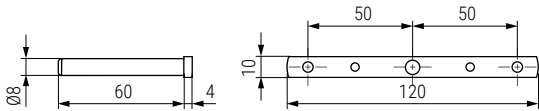


- Pensado para la instalación en tableros tipo nido de abeja.
- Permite mecanizar un tornillo prisionero opcional para mayor seguridad. Cód 504.148 o 504.150
- Placa de refuerzo opcional para pared Cód.504.134. Consultar mecanizado QR.

CÓDIGO	Material	Acabado	
504.735	zamak-acero	zincado	50

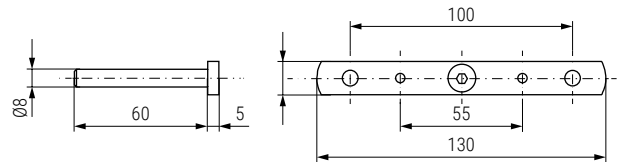


Placa opcional de refuerzo para pared TRIADE SLIM



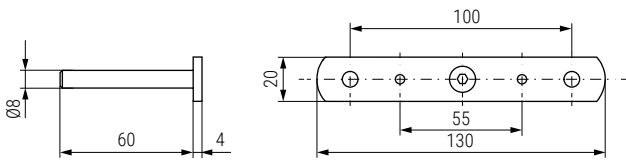
CÓDIGO	Material	Acabado	
504.730V	acero	zincado	50

Placa opcional de refuerzo para pared TRIADE PRO MINI



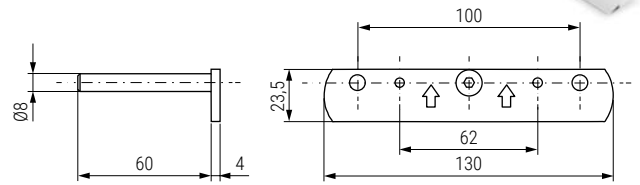
CÓDIGO	Material	Acabado	
504.736V	acero	zincado	50

Placa opcional de refuerzo para pared TRIADE PRO



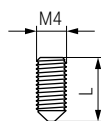
CÓDIGO	Material	Acabado	
504.98	acero	zincado	50

Placa opcional de refuerzo para pared TRIADE PRO MAXI y XXL



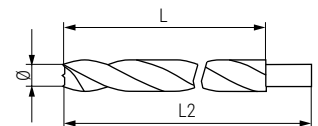
CÓDIGO	Material	Acabado	
504.134	acero	zincado	50


Tornillo prisionero Allen para bloqueo M4 TRIADE



CÓDIGO	L	Material	Acabado	
504.147	10	acero	zincado	100
504.148	14	acero	zincado	100
504.149	16	acero	zincado	100
504.150	20	acero	zincado	100

Brocas para mecanizado serie TRIADE

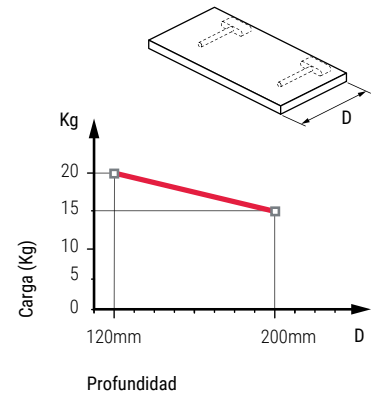


CÓDIGO	Ø	L	L2	Material	Acabado	
9010.255	10	121	184	acero HSS	bruto	1
504.92V	14	170	190	acero HSS	bruto	1
504.94V	16	305	340	acero HSS	bruto	1

SERIE TRIADE Soportes de montaje oculto para estantes

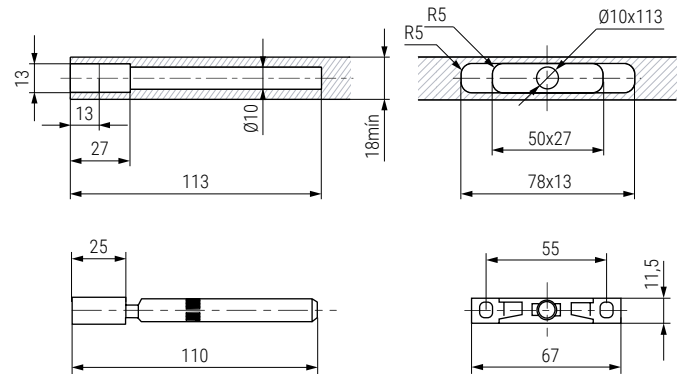


TRIADE SLIM Soporte de montaje oculto para estantes  
Tablero de 18mm.



- Permite mecanizar un tornillo prisionero opcional para mayor seguridad. Cód 504.147.
- Placa de refuerzo opcional para pared Cód. 504.730. Consultar mecanizado QR.

CÓDIGO	Material	Acabado	
504.731	zamak-acero	zincado	100



Información y complementos



Cód. 504.1010



Cód. 504.1011



Ver brocas pág. 6.22

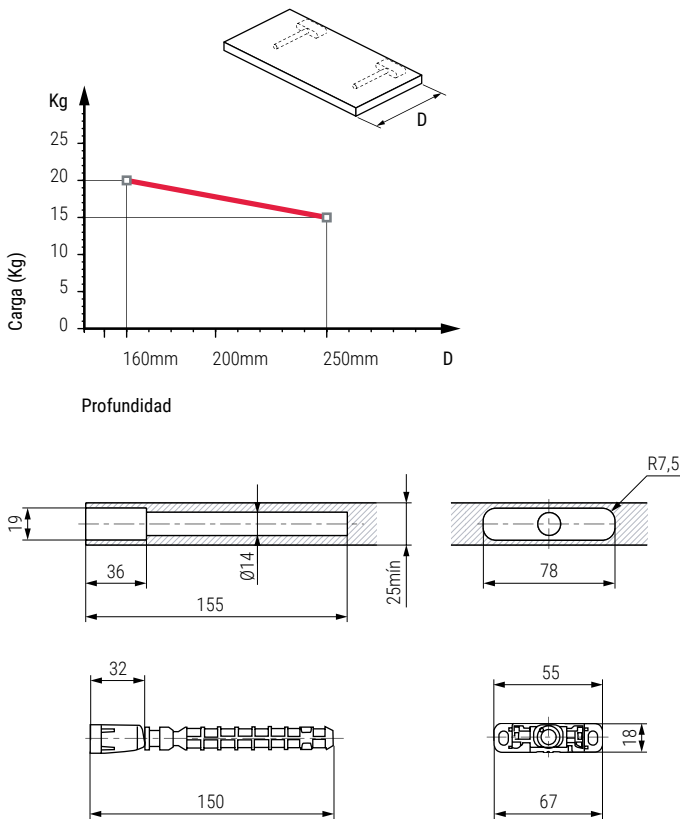


Ficha técnica



Vídeo montaje

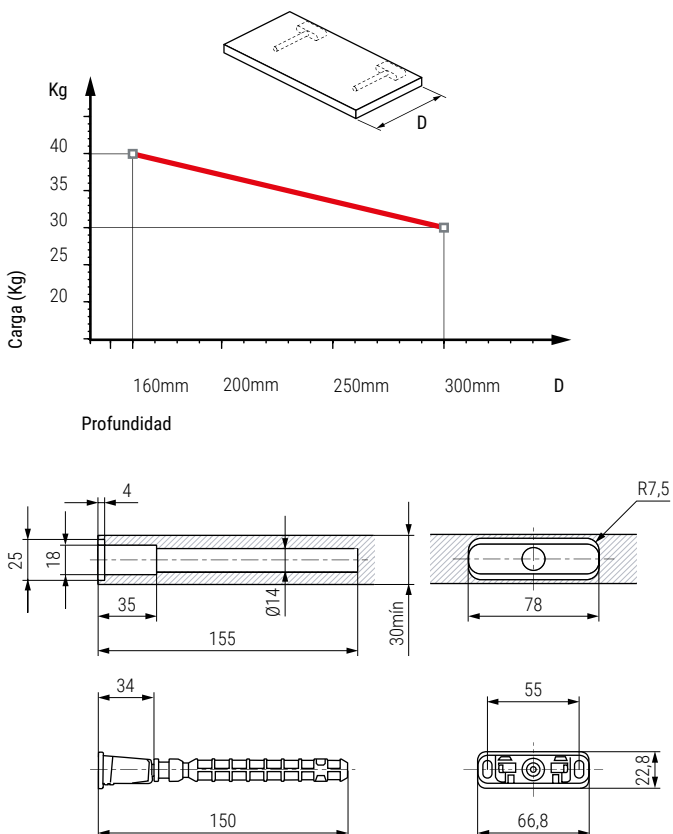
**TRIADE PRO MINI** Soporte de montaje oculto para estantes  
Tablero de 25mm.



- Se puede colocar un tornillo prisionero opcional para mayor seguridad. Cód 504.147.
- Placa de refuerzo opcional para pared Cód. 504.736. Consultar mecanizado QR.

CÓDIGO	Material	Acabado	
504.732	zamak-acero-plástico	zincado	50

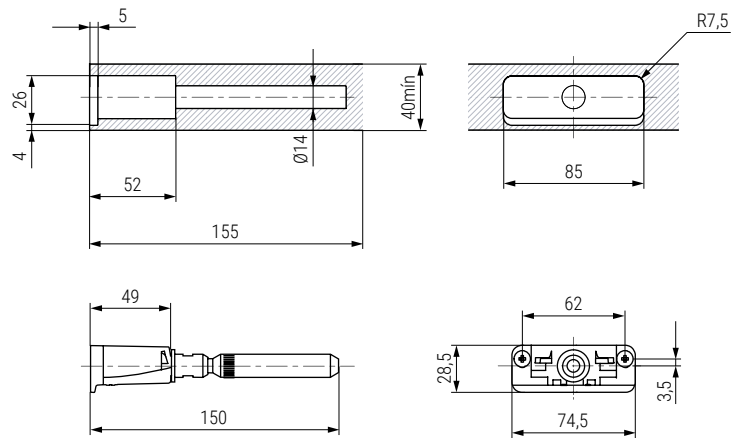
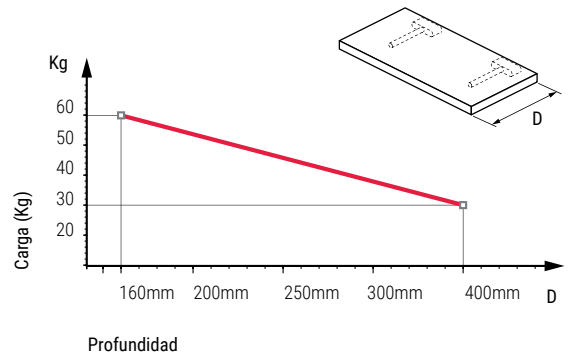
**TRIADE PRO** Soporte de montaje oculto para estantes  
Tablero de 30-40mm.



- Se puede colocar un tornillo prisionero opcional para mayor seguridad. Cód 504.147 o 504.149.
- Placa de refuerzo opcional para pared Cód. 504.98. Consultar mecanizado QR.

CÓDIGO	Material	Acabado	
504.733	zamak-acero-plástico	zincado	50

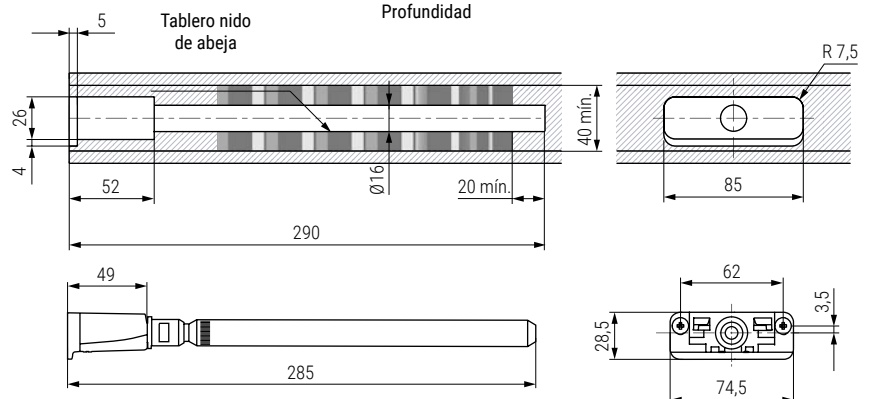
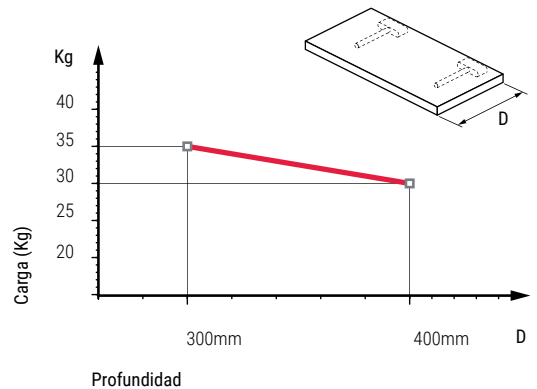
### TRIADE PRO MAXI Soporte de montaje oculto para estantes Tablero de 40mm.



- Se puede colocar un tornillo prisionero opcional para mayor seguridad. Cód 504.149 o 504.150.
- Placa de refuerzo opcional para pared Cód. 504.134. Consultar mecanizado QR.

CÓDIGO	Material	Acabado	
504.734	zamak-acero	zincado	50

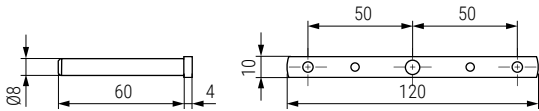
### TRIADE PRO XXL Soporte de montaje oculto para estantes Tablero de 40mm.



- Pensado para la instalación en tableros tipo nido de abeja.
- Permite mecanizar un tornillo prisionero opcional para mayor seguridad. Cód 504.148 o 504.150
- Placa de refuerzo opcional para pared Cód.504.134. Consultar mecanizado QR.

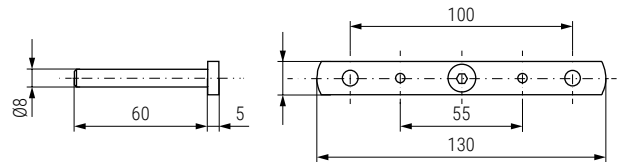
CÓDIGO	Material	Acabado	
504.735	zamak-acero	zincado	50

Placa opcional de refuerzo para pared TRIADE SLIM



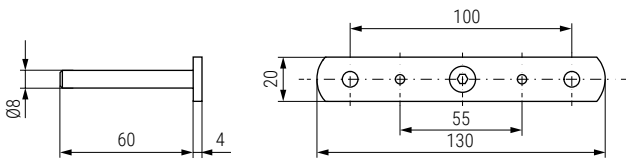
CÓDIGO	Material	Acabado	
504.730V	acero	zincado	50

Placa opcional de refuerzo para pared TRIADE PRO MINI



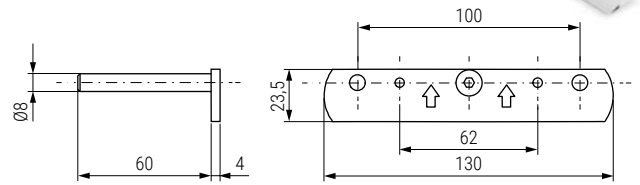
CÓDIGO	Material	Acabado	
504.736V	acero	zincado	50

Placa opcional de refuerzo para pared TRIADE PRO



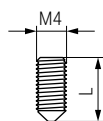
CÓDIGO	Material	Acabado	
504.98	acero	zincado	50

Placa opcional de refuerzo para pared TRIADE PRO MAXI y XXL



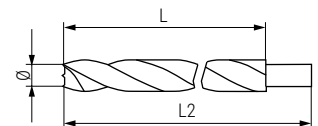
CÓDIGO	Material	Acabado	
504.134	acero	zincado	50


Tornillo prisionero Allen para bloqueo M4 TRIADE



CÓDIGO	L	Material	Acabado	
504.147	10	acero	zincado	100
504.148	14	acero	zincado	100
504.149	16	acero	zincado	100
504.150	20	acero	zincado	100

Brocas para mecanizado serie TRIADE

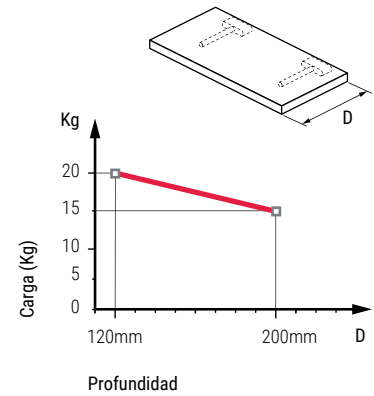


CÓDIGO	Ø	L	L2	Material	Acabado	
9010.255	10	121	184	acero HSS	bruto	1
504.92V	14	170	190	acero HSS	bruto	1
504.94V	16	305	340	acero HSS	bruto	1

SERIE TRIADE Soportes de montaje oculto para estantes

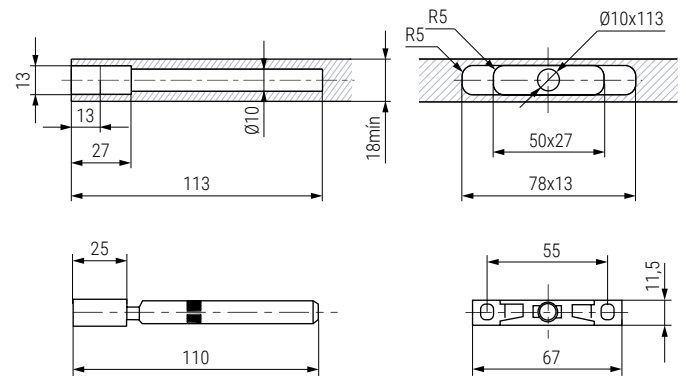


TRIADE SLIM Soporte de montaje oculto para estantes  
Tablero de 18mm.



- Permite mecanizar un tornillo prisionero opcional para mayor seguridad. Cód 504.147.
- Placa de refuerzo opcional para pared Cód. 504.730. Consultar mecanizado QR.

CÓDIGO	Material	Acabado	
504.731	zamak-acero	zincado	100



Información y complementos



Cód. 504.1010



Cód. 504.1011



Ver brocas pág. 6.22

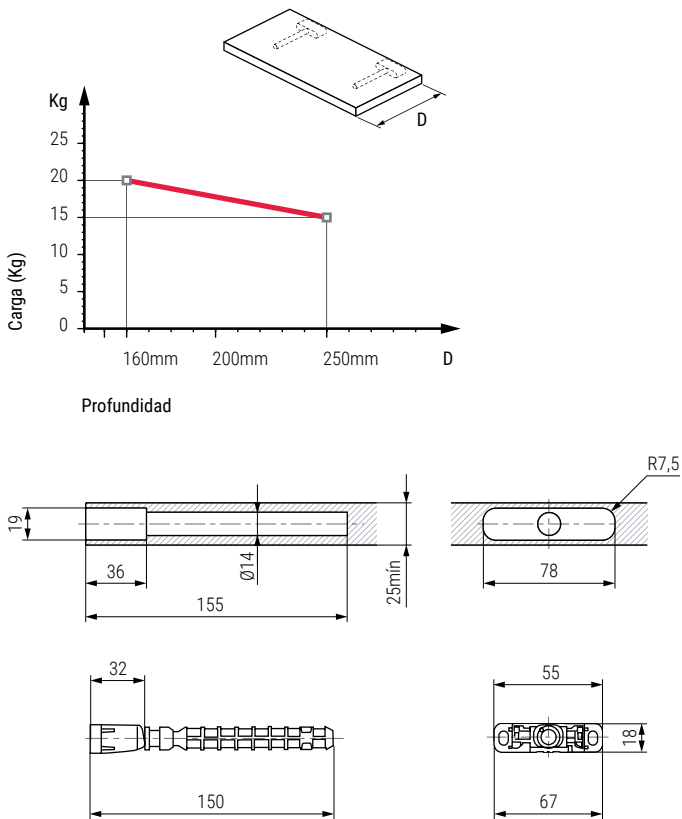


Ficha técnica



Vídeo montaje

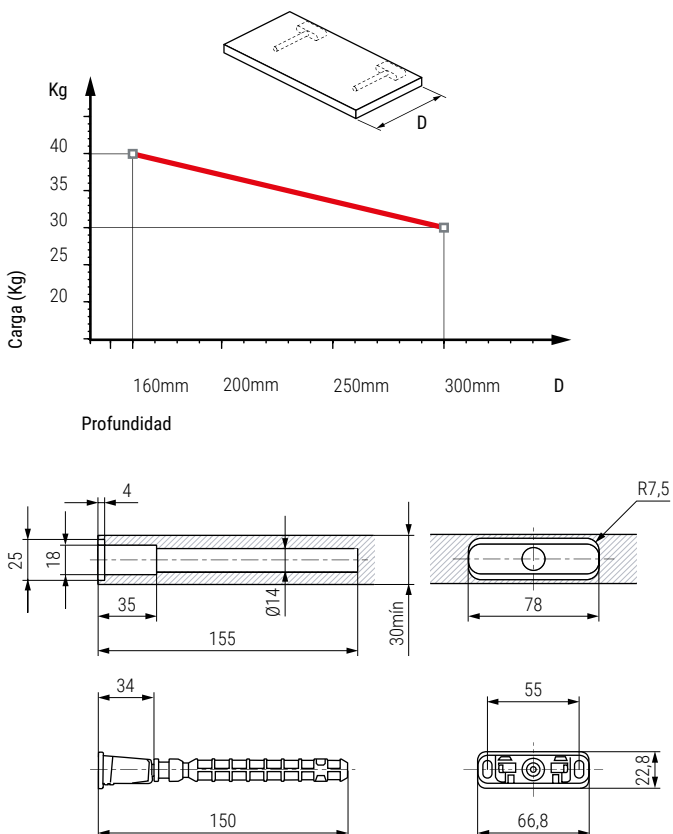
**TRIADE PRO MINI** Soporte de montaje oculto para estantes  
Tablero de 25mm.



- Se puede colocar un tornillo prisionero opcional para mayor seguridad. Cód 504.147.
- Placa de refuerzo opcional para pared Cód. 504.736. Consultar mecanizado QR.

CÓDIGO	Material	Acabado	
504.732	zamak-acero-plástico	zincado	50

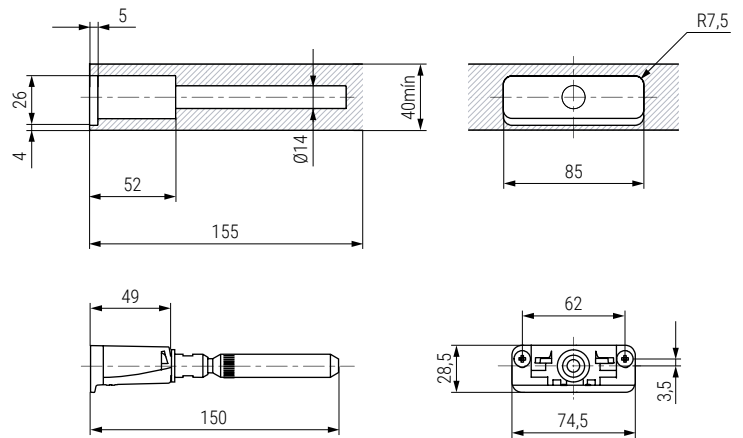
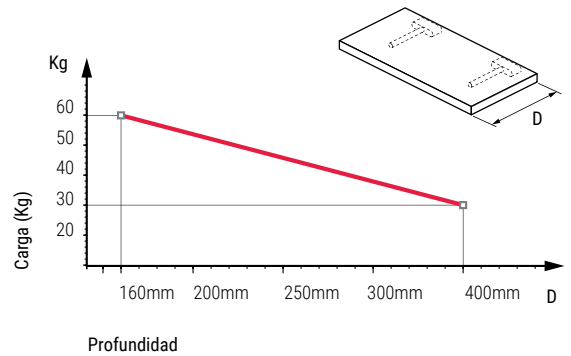
**TRIADE PRO** Soporte de montaje oculto para estantes  
Tablero de 30-40mm.



- Se puede colocar un tornillo prisionero opcional para mayor seguridad. Cód 504.147 o 504.149.
- Placa de refuerzo opcional para pared Cód. 504.98. Consultar mecanizado QR.

CÓDIGO	Material	Acabado	
504.733	zamak-acero-plástico	zincado	50

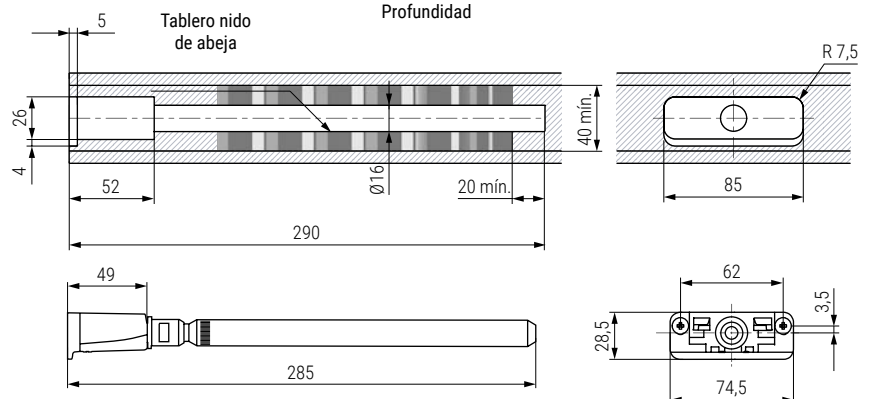
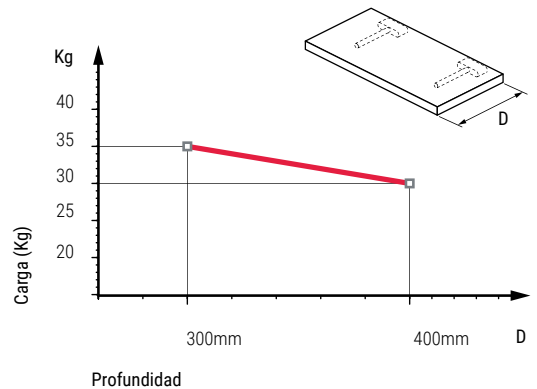
### TRIADE PRO MAXI Soporte de montaje oculto para estantes Tablero de 40mm.



- Se puede colocar un tornillo prisionero opcional para mayor seguridad. Cód 504.149 o 504.150.
- Placa de refuerzo opcional para pared Cód. 504.134. Consultar mecanizado QR.

CÓDIGO	Material	Acabado	
504.734	zamak-acero	zincado	50

### TRIADE PRO XXL Soporte de montaje oculto para estantes Tablero de 40mm.

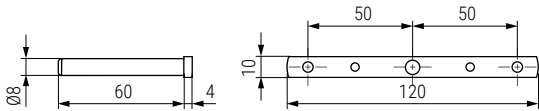


- Pensado para la instalación en tableros tipo nido de abeja.
- Permite mecanizar un tornillo prisionero opcional para mayor seguridad. Cód 504.148 o 504.150
- Placa de refuerzo opcional para pared Cód.504.134. Consultar mecanizado QR.

CÓDIGO	Material	Acabado	
504.735	zamak-acero	zincado	50

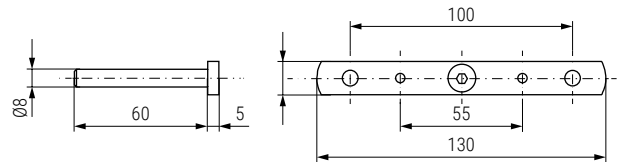


Placa opcional de refuerzo para pared TRIADE SLIM



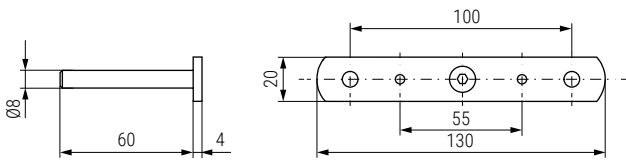
CÓDIGO	Material	Acabado	
504.730V	acero	zincado	50

Placa opcional de refuerzo para pared TRIADE PRO MINI



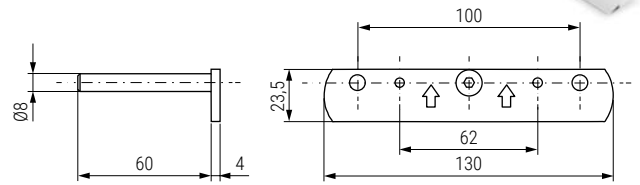
CÓDIGO	Material	Acabado	
504.736V	acero	zincado	50

Placa opcional de refuerzo para pared TRIADE PRO



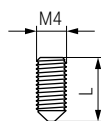
CÓDIGO	Material	Acabado	
504.98	acero	zincado	50

Placa opcional de refuerzo para pared TRIADE PRO MAXI y XXL



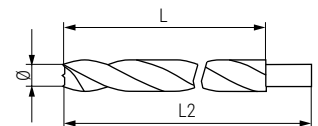
CÓDIGO	Material	Acabado	
504.134	acero	zincado	50


Tornillo prisionero Allen para bloqueo M4 TRIADE



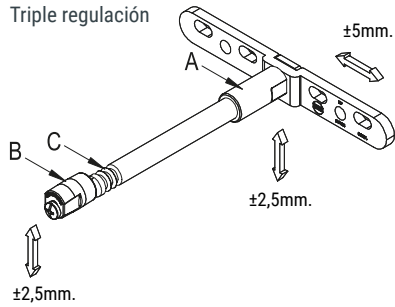
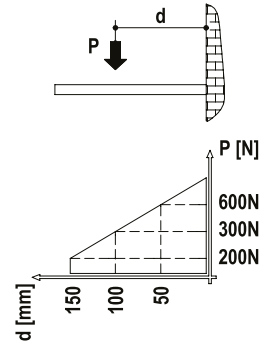
CÓDIGO	L	Material	Acabado	
504.147	10	acero	zincado	100
504.148	14	acero	zincado	100
504.149	16	acero	zincado	100
504.150	20	acero	zincado	100

Brocas para mecanizado serie TRIADE



CÓDIGO	Ø	L	L2	Material	Acabado	
9010.255	10	121	184	acero HSS	bruto	1
504.92V	14	170	190	acero HSS	bruto	1
504.94V	16	305	340	acero HSS	bruto	1

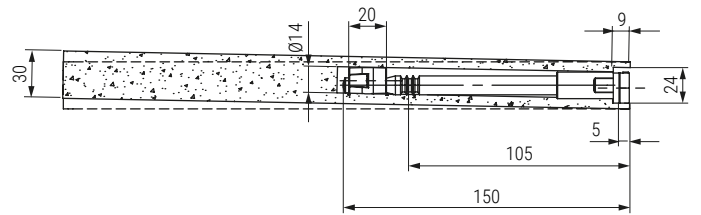
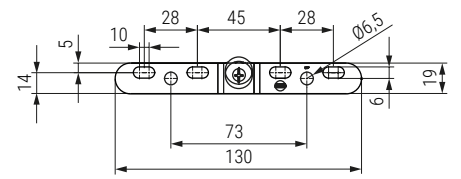
TIRSO Soporte oculto para estantes de espesor mínimo 25mm.



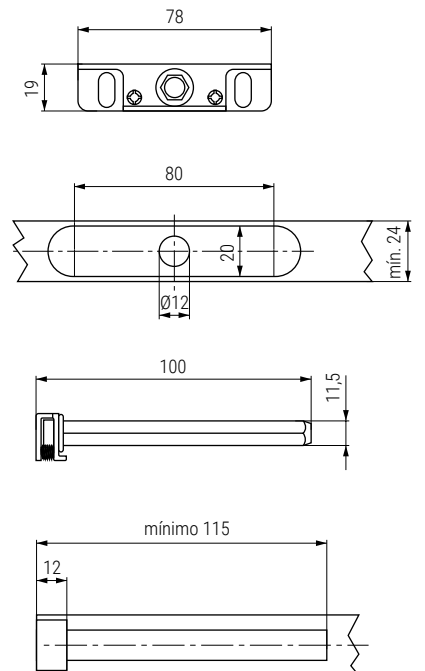
Video montaje

- Con triple regulación para una perfecta instalación del estante.
- Se sirven por unidad.

CÓDIGO	Material	Acabado	
1110.3	acero	zincado	100



TRITÓN Soporte oculto  
Juego de 2 soportes con tacos y tornillos




- Regulación de altura  $\pm 4$ mm.
- Regulación lateral  $\pm 4$ mm.
- Regulación inclinación del estante.
- Se sirve en juegos de dos piezas con tacos y tornillos.

CÓDIGO	Material	Acabado	
3501.29	acero	zincado	50 juegos

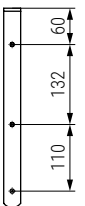
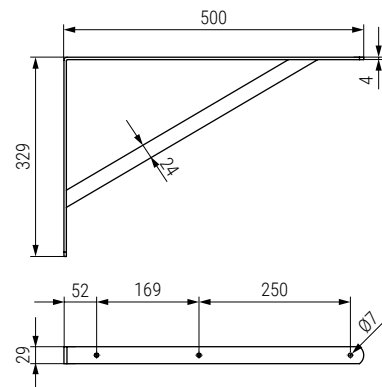
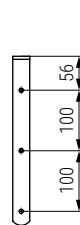
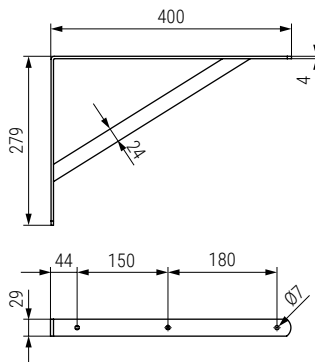
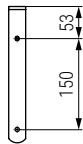
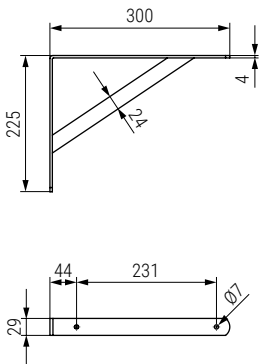
GIANO Soporte para estante de madera.




• Se puede instalar en dos posiciones diferentes.

CÓDIGO	L	H	S	Material	Acabado	
104.115	130	120	14	zamak	gris RAL 9006	2/10
104.117	190	170	16	zamak	gris RAL 9006	2/10
104.119	330	235	20	zamak	gris RAL 9006	2/10
104.116	130	120	14	zamak	negro	2/10
104.118	190	170	16	zamak	negro	2/10
104.120	330	235	20	zamak	negro	2/10

DORY Escuadra de refuerzo para L 300/400/500



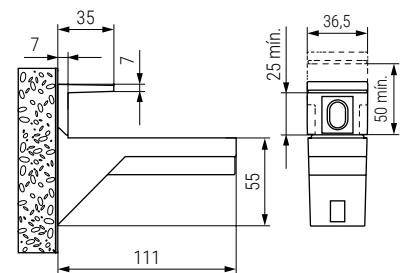
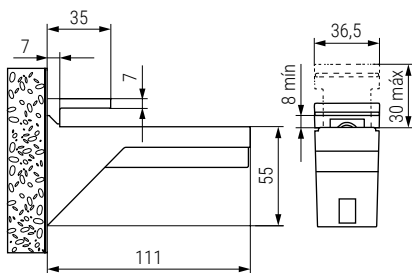
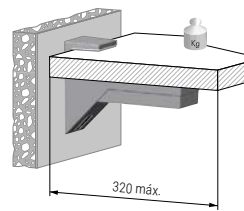
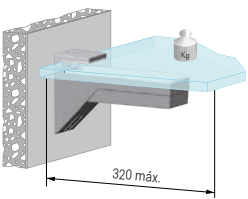
CÓDIGO			L	Material	Acabado	
Negro	Blanco	Gris				
3520.211	3520.216	3520.221	300	acero	negro	1/10
3520.212	3520.217	3520.222	400	acero	blanco	1/10
3520.213	3520.218	3520.223	500	acero	gris	1/10

SERIE KALABRONE Soportes para estantes de cristal y madera



KALABRONE Soporte para estante de cristal y madera

KALABRONE MAXI Soporte para estante de madera



- Se sirve en kit de 2 unidades con accesorios y tornillos de ajuste para su colocación.
- Tornillos de fijación a la pared, pladur o madera, no incluidos.

CÓDIGO	Material	Acabado	
504.1231	zamak	gris RAL 9006	1 kit
504.1232	zamak	blanco	1 kit
504.1233	zamak	negro	1 kit



- Se sirve en kit de 2 unidades con accesorios y tornillos de ajuste para su colocación.
- Tornillos de fijación a la pared, pladur o madera, no incluidos.

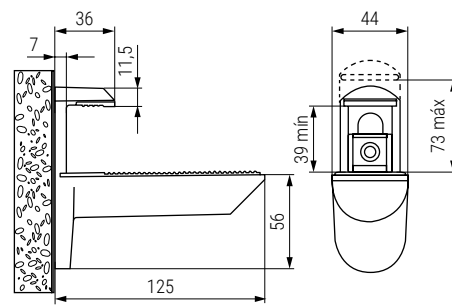
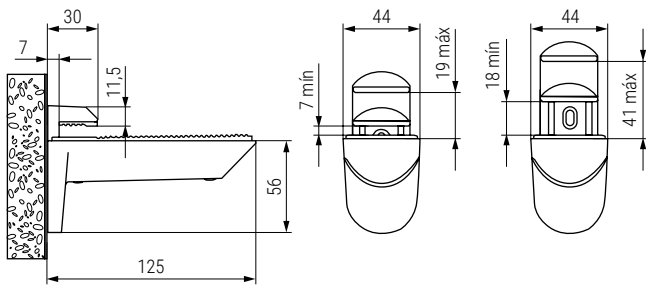
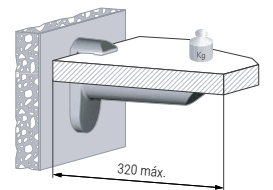
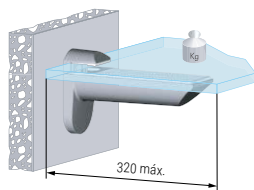
CÓDIGO	Material	Acabado	
504.1236	zamak	gris RAL 9006	1 kit

SERIE KAIMAN Soportes para estantes de cristal y madera



KAIMAN Soporte para estante de cristal y madera

KAIMAN MAXI Soporte para estante de madera



- Se sirve en kit de 2 unidades con accesorios y tornillos de ajuste para su colocación.
- Tornillos de fijación a la pared, incluidos.

CÓDIGO	Material	Acabado	
504.1241	zamak	gris RAL 9006	1 kit
504.1242	zamak	efecto inox.	1 kit
504.1243	zamak	negro	1 kit



- Se sirve en kit de 2 unidades con accesorios y tornillos de ajuste para su colocación.
- Tornillos de fijación a la pared, incluidos.

CÓDIGO	Material	Acabado	
504.1246	zamak	gris RAL 9006	1 kit

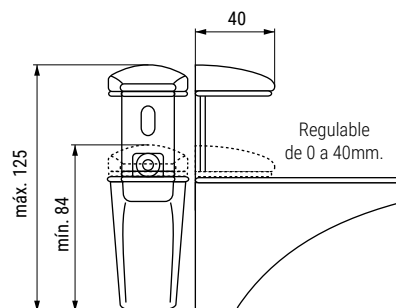
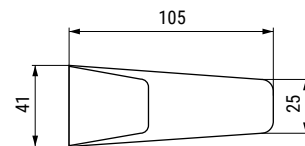
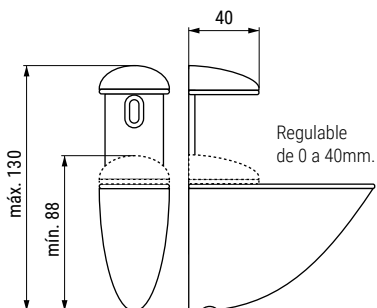
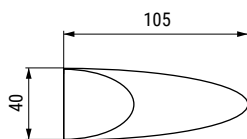
**PELIKANO** Soporte estante para cristal y madera  
Regulable de 0 a 40mm.


**ALK®**



**EURO** Soporte estante para cristal y madera  
Regulable de 0 a 40mm.

**ALK®**



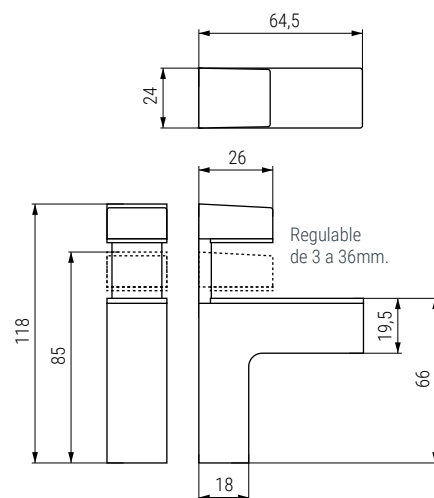
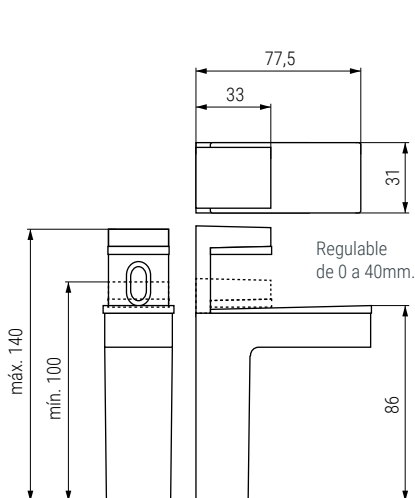
CÓDIGO	Material	Acabado	
9030.173	zamak	blanco	2/68
9030.171	zamak	negro	2/68
9030.172	zamak	níquel RAL	2/68
9030.174	zamak	gris RAL 9006	2/68
9030.185	zamak	cuero RAL	2/68

CÓDIGO	Material	Acabado	
9030.133	zamak	negro	2/68
9030.135	zamak	gris RAL 9006	2/68
9030.186	zamak	cuero RAL	2/68

**GACELA** Soporte estante para cristal y madera  
Regulable de 0 a 40mm.




**MINIGACELA** Soporte estante para cristal y madera  
Regulable de 3 a 36mm.



- Se sirve en envases de dos unidades, con tacos y tornillos.
- Embalado en cajas de 2 unidades.

CÓDIGO	Material	Acabado	
9030.207	zamak	chromo	2/120
9030.208	zamak	gris RAL 9006	2/120

- Se sirven por unidades.

CÓDIGO	Material	Acabado	
9030.191	zamak	chromo	1/100
9030.197	zamak	níquel cepillado	1/100
9030.193	zamak	negro	1/100



## INTEGRATO

### Pie nivelador regulables

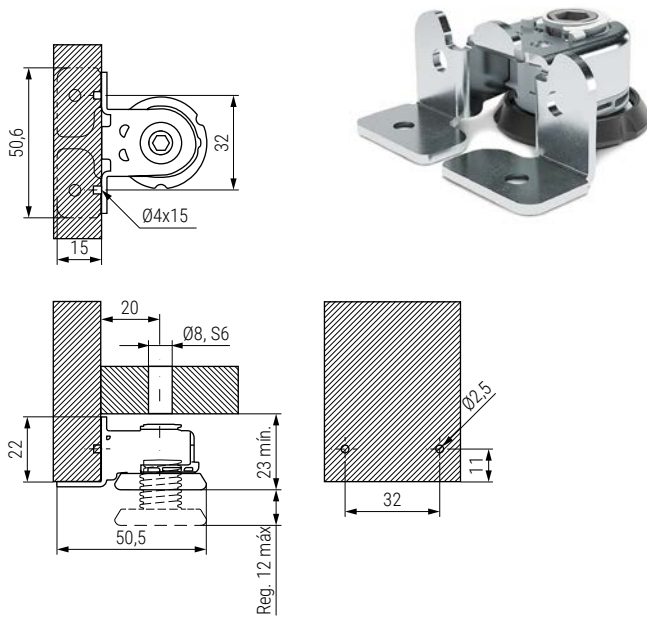
INTEGRATO TECH es una familia de niveladores adecuada para alinear armarios, estanterías y muebles modulares de alta resistencia. Se instala en el panel inferior y el ajuste se puede realizar desde el panel superior o desde el panel inferior mediante una llave allen. La característica más importante es que facilita y acelera la alineación y el montaje de los niveladores en los paneles laterales.

INTEGRATO TECH "Z" es una versión adicional al modelo anterior, concebido para muebles pesados cuya construcción tiene fondos que soporta pesos. Se instala en el panel inferior y mediante un orificio pasante se permite el ajuste del deslizador de plástico independiente mediante una llave allen.

Estos dos modelos tiene el pie provisto de un deslizador de plástico de ingeniería independiente para facilitar el ajuste y evitar rayar el suelo.

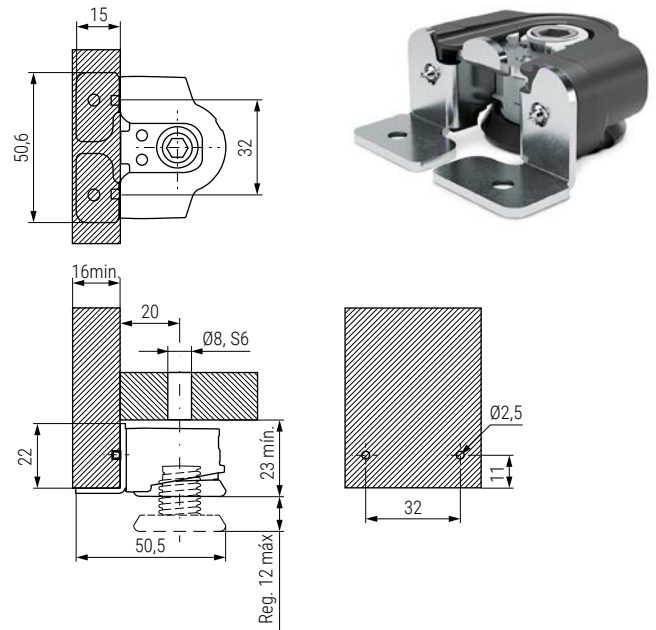


**INTEGRATO TECH A** Pie nivelador regulable  
Altura mínima 23mm.



CÓDIGO	Material	Acabado	
504.561V	acero-zamak-plástico	zincado-negro	200

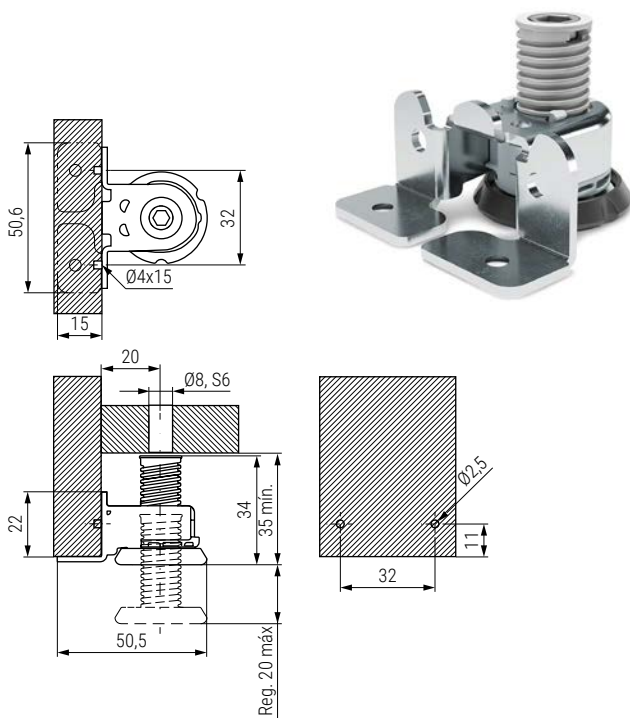
**INTEGRATO TECH A** Pie nivelador regulable  
Altura mínima 23mm. Tornillos premontados



CÓDIGO	Material	Acabado	
504.562	acero-zamak-plástico	zincado-negro	200

• Regulación superior con orificio de Ø6mm. y regulación inferior con orificio de Ø8mm.

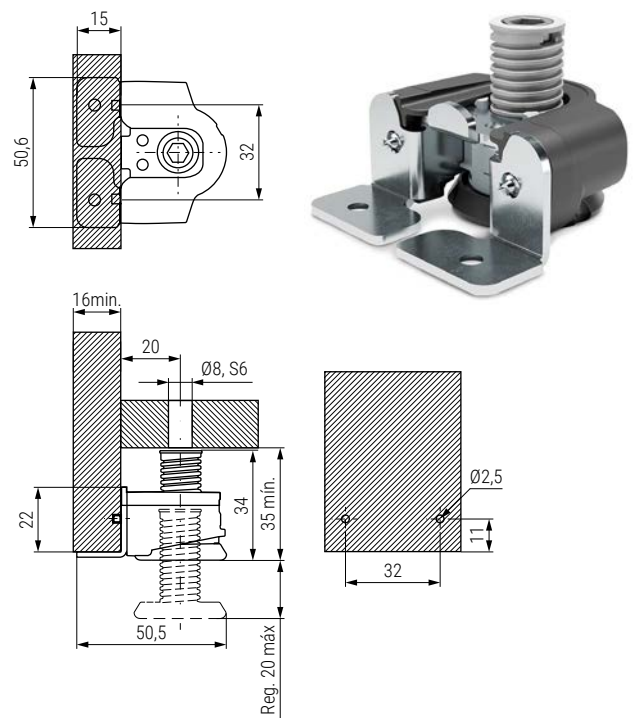
**INTEGRATO TECH A** Pie nivelador regulable  
Altura mínima 35mm.



CÓDIGO	Material	Acabado	
504.563V	acero-zamak-plástico	zincado-negro	200

• Regulación superior con orificio de Ø6mm. y regulación inferior con orificio de Ø8mm.

**INTEGRATO TECH A** Pie nivelador regulable  
Altura mínima 35mm. Tornillos premontados

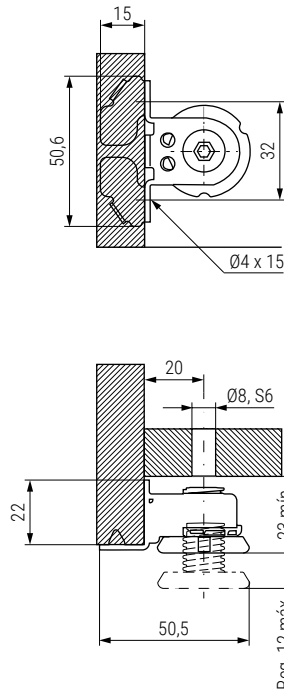


CÓDIGO	Material	Acabado	
504.564	acero-zamak-plástico	zincado-negro	200

• Regulación superior con orificio de Ø6mm. y regulación inferior con orificio de Ø8mm.

### INTEGRATO TECH G Pie nivelador regulable

Altura mínima 23mm.

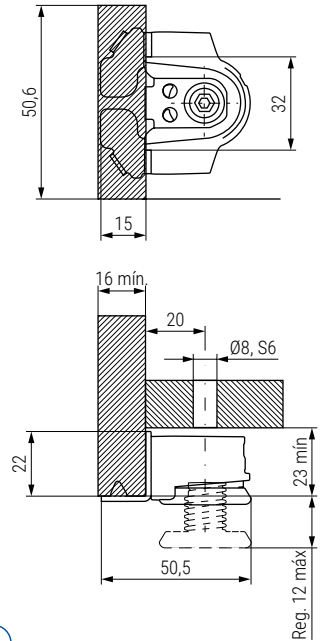


• Regulación superior con orificio de  $\varnothing 6$ mm. y regulacion inferior con orificio de  $\varnothing 8$ mm.

CÓDIGO	Material	Acabado	
504.566	acero-zamak-plástico	zincado-negro	200

### INTEGRATO TECH G Pie nivelador regulable

Altura mínima 23mm. Tornillos premontados

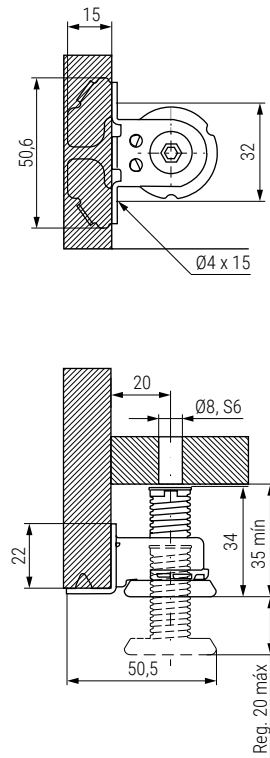


• Regulación superior con orificio de  $\varnothing 6$ mm. y regulacion inferior con orificio de  $\varnothing 8$ mm.

CÓDIGO	Material	Acabado	
504.567	acero-zamak-plástico	zincado-negro	200

### INTEGRATO TECH G Pie nivelador regulable

Altura mínima 35mm.

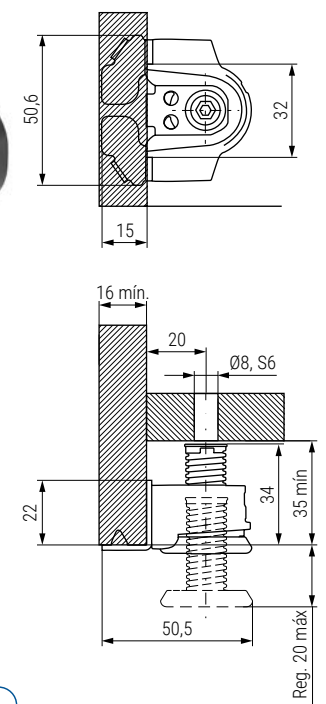


• Regulación superior con orificio de  $\varnothing 6$ mm. y regulacion inferior con orificio de  $\varnothing 8$ mm.

CÓDIGO	Material	Acabado	
504.568V	acero-zamak-plástico	zincado-negro	200

### INTEGRATO TECH G Pie nivelador regulable

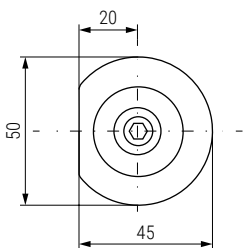
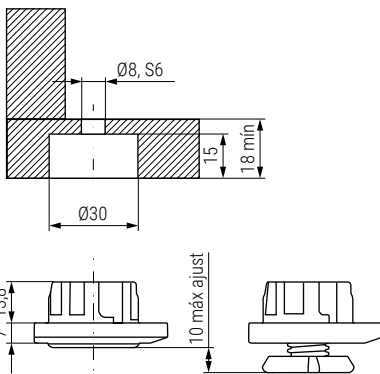
Altura mínima 35mm. Tornillos premontados



• Regulación superior con orificio de  $\varnothing 6$ mm. y regulacion inferior con orificio de  $\varnothing 8$ mm.

CÓDIGO	Material	Acabado	
504.569	acero-zamak-plástico	zincado-negro	200

**INTEGRATO TECH Z** Pie nivelador embutir regulable  
 Altura mínima 18mm.



- Instalación con taladro de Ø30mm. y profundidad de 15mm.
- Regulación por el interior del mueble, con llave allen de S4 o S6mm.

CÓDIGO	Material	Acabado	
504.195	zamac-plástico	zincado-negro	250





## REKORD TECH Pie nivelador, regulable de 0 a 12mm. Para embutir

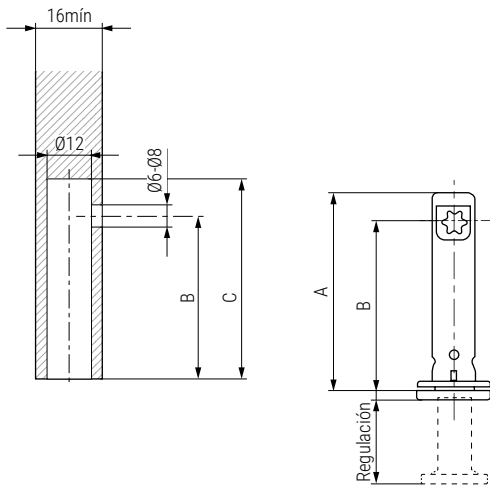


REKORD TECH es el nivelador oculto especialmente concebido para el costado del mueble. Adecuado para alinear armarios pesados, librerías y muebles modulares, además de estar especialmente recomendado para muebles en kit.

Se coloca en el borde inferior del lateral del mueble y se ajusta a través del orificio de acceso de Ø6mm. perforado, utilizando a una llave allen de 4mm. Posibilidad de pedir las plantillas de mecanización. El antideslizante de plástico inferior que contiene, evita que se raye el suelo.

Probado y testado de acuerdo a los requerimientos de CATAS.

Fabricado en zamak, plástico y acero.  
Aconsejamos hacer pruebas técnicas.



150KG

S4

Mín 16mm.

Base rectangular

20

Mín 18mm.

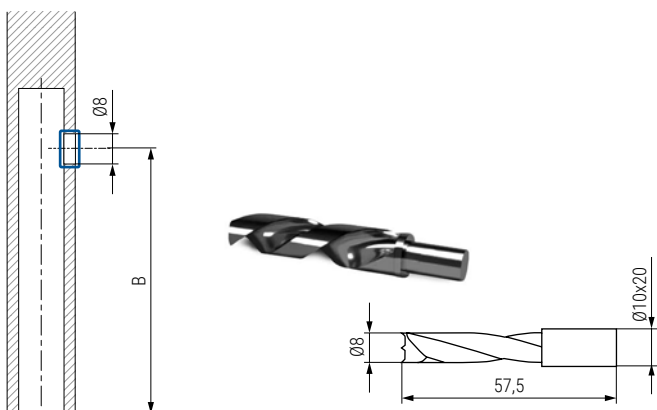
Base redonda

Ø18

- Para regular utilizar llave allen 4mm.
- Ajuste muy ligero y sin esfuerzo.
- Regulable hasta 12mm.

CÓDIGO		A	B	C	Regulación	Acabado	
Base redonda	Base rectangular						
504.706	504.716	32,8	25	35	10mm. máx	zincado	1
504.707	504.717	39,8	32	42	10mm. máx	zincado	1
504.708	504.718	51,8	44	54	10mm. máx	zincado	1
504.709	504.719	59,8	52	62	25mm. máx	zincado	1
504.710	504.720	77,8	70	80	25mm. máx	zincado	1
504.711	504.721	107,8	100	110	25mm. máx	zincado	1
504.712	504.722	127,8	120	130	25mm. máx	zincado	1

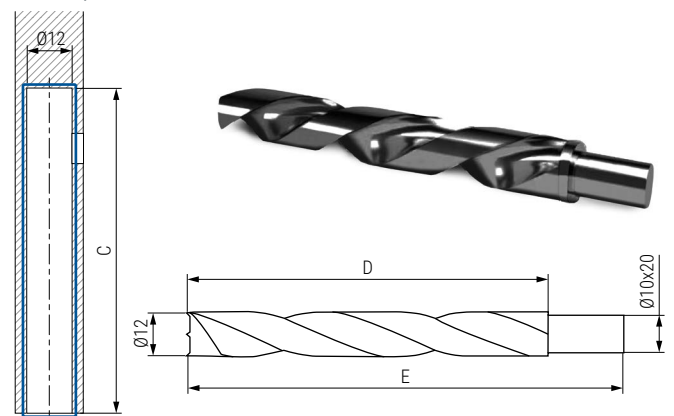
## Broca para mecanizado horizontal



• Valor para letra "B" ver en el cuadro superior según el pie nivelador escogido.

CÓDIGO	Material	Acabado	
504.454	acero HSS	negro	1

## Broca para mecanizado vertical



CÓDIGO	C	D	E	Material	Acabado	
504.450	68	78	98	acero HSS	negro	1
504.451	86	96	116	acero HSS	negro	1
504.452	112	122	142	acero HSS	negro	1
504.453V	136	146	166	acero HSS	negro	1

### Información y Complementos recomendados

Tapones adhesivos  
Cód.131

Cód. 570.82

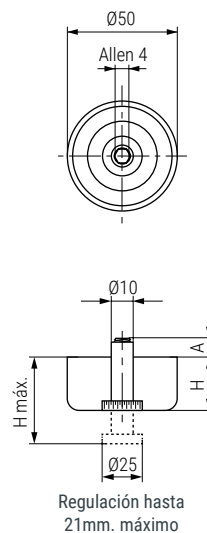
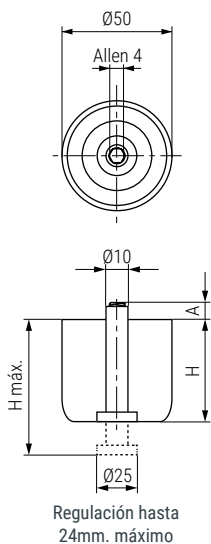
Ficha técnica

**KOKU** Pie nivelador regulable  
Regulable un máximo de 24mm.

**ALK®**


**MANTENE** Pie nivelador regulable  
Regulable un máximo de 21mm.

**ALK®**




REGULABLE

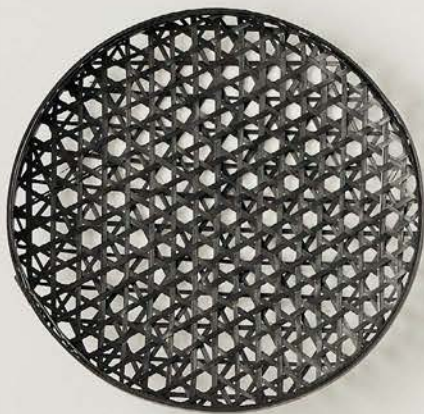
- Regulable a través del nivelador interior. La pata (cuerpo exterior) se eleva quedando apoyada por el nivelador. (ver croquis).
- Regulable máximo 24mm. por medio de llave allen de 4mm.

CÓDIGO	A	H	H Máx.	Material	Acabado	
486.36	11	27	51	acero-plástico	negro	400
486.37	18	27	51	acero-plástico	negro	400
486.38	11	44	67	acero-plástico	negro	300
486.39	18	44	67	acero-plástico	negro	250

REGULABLE

- Regulable a través del nivelador interior. La pata (cuerpo exterior) se eleva quedando apoyada por el nivelador. (ver croquis).
- Regulable máximo 21mm. por medio de llave allen de 4mm.

CÓDIGO	H	A	H Máx.	Material	Acabado	
1210.323	17	11	33	acero-plástico	negro	500
1210.25	27	14	48	acero-plástico	negro	500
1210.325	44	15	65	acero-plástico	negro	200



## DESCUBRE MÁS PATAS

CATÁLOGO DE TAPICERÍA



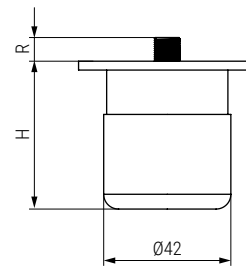
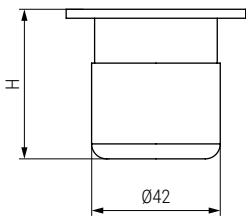
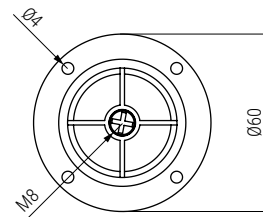
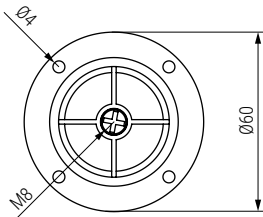
Catálogo de tapicería





SANDY Pie nivelador regulable

SANDY M8 Pie nivelador regulable  
Con espárrago



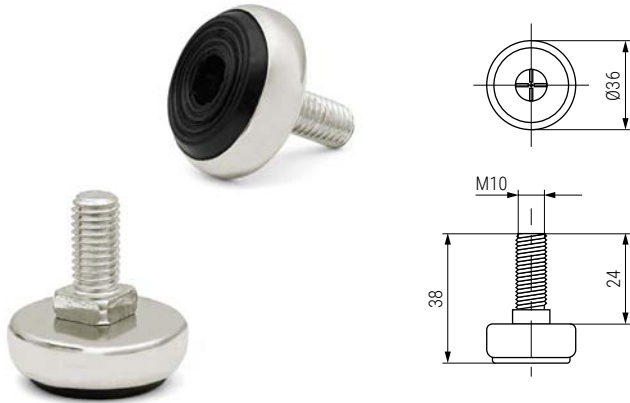
• Modelos de gran resistencia ya que su sistema de regulación se efectúa por un tornillo y tuerca de acero.

• Modelos de gran resistencia ya que su sistema de regulación se efectúa por un tornillo y tuerca de acero.  
• Con espárrago M8 para atornillar.


CÓDIGO	H	Material	Acabado	
679.21	35-50	acero-plástico	negro	200
679.22	45-70	acero-plástico	negro	100
679.23	65-100	acero-plástico	negro	100

CÓDIGO	H	R	Material	Acabado	
679.41	35-50	8	acero-plástico	negro	200
679.42	45-70	16	acero-plástico	negro	100
679.43	65-100	16	acero-plástico	negro	100

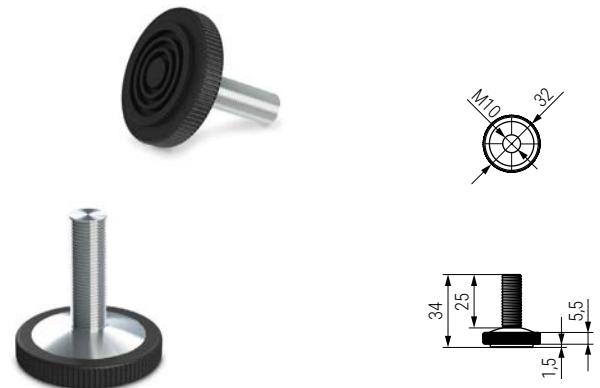
### SOHO Pie nivelador M10



• Con cuadrado para facilitar la regulación por medio de una llave fija.

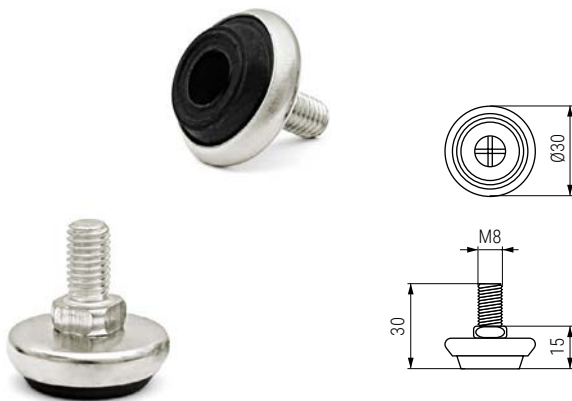
CÓDIGO	Material	Acabado	
292.23	acero-plástico	níquel-negro	250/500

### SANDO Pie nivelador M10





CÓDIGO	Material	Acabado	
68.111	acero-plástico	zincado-negro	500

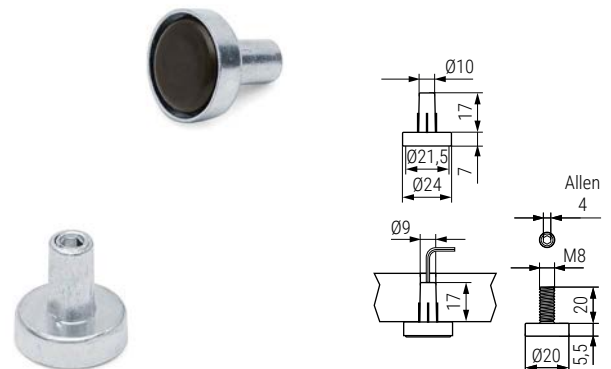
### ORIA Pie nivelador M8

• Con cuadrado para facilitar la regulación por medio de una llave fija.

CÓDIGO	Material	Acabado	
1072.4	acero-plástico	níquel-negro	1000

### TOTO Pie nivelador embutir regulable M8 Con soporte

• Regulable por medio de llave allen de 4mm.

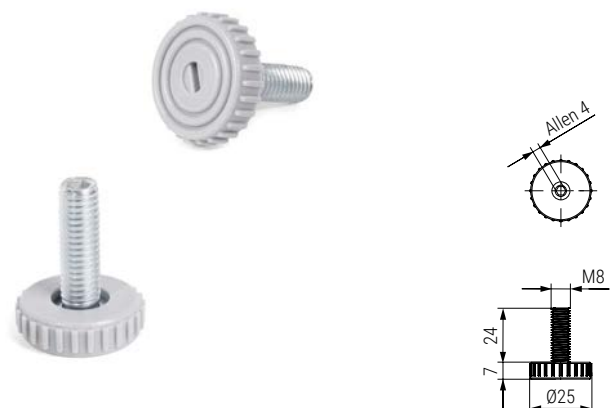
CÓDIGO	Material	Acabado	
214.6	acero-plástico	zincado-negro	500

### TAKO Pie nivelador M8



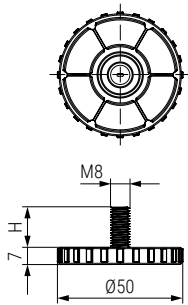

CÓDIGO	Ø	Material	Acabado	
1072.3	32	acero-plástico	níquel-negro	1.000
1072.33	24	acero-plástico	zincado-negro	1.000

### DAMEN Pie nivelador M8 Con huella allen 4mm.

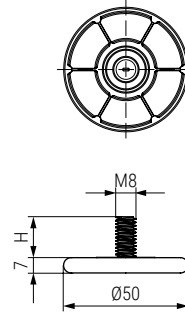
CÓDIGO	Material	Acabado	
486.12	acero-plástico	zincado-gris oscuro	1.000

RIDO Pie nivelador M8



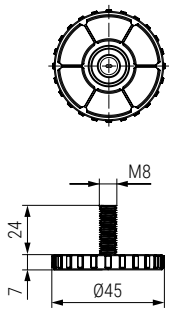
CÓDIGO		H	Material	
Gris	Negro			
486.6	486.56	10	acero-plástico	500
486.7	486.57	18	acero-plástico	500
486.8	486.58	24	acero-plástico	500
486.9	486.59	40	acero-plástico	500

TONI Pie nivelador M8



CÓDIGO	H	Material	Acabado	
486.22	10	acero-plástico	zincado-negro	400
486.23	18	acero-plástico	zincado-negro	400
486.24	24	acero-plástico	zincado-negro	400

TANO Pie nivelador M8

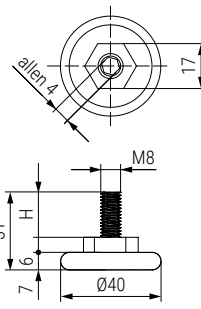


CÓDIGO	Material	Acabado	
486.13	acero-plástico	zincado-gris plata	700

NUBA Pie nivelador M8



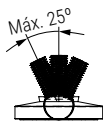
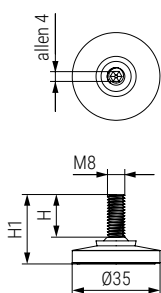
Con huella allen 4mm.



CÓDIGO	H	Descripción	Material	Acabado	
486.10	12	con huella	acero-plástico	zincado-negro	500
486.20	12	sin huella	acero-plástico	zincado-negro	500
486.11	18	con huella	acero-plástico	zincado-negro	500

TOFO Pie nivelador M8

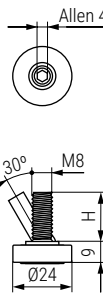
Con huella allen 4mm.



CÓDIGO	H	H1	Material	Acabado	
486.15	15	27	acero-plástico	zincado-negro	1.000
486.16	70	80	acero-plástico	zincado-negro	500

VELO Pie nivelador regulable M8

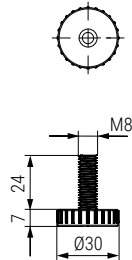
Con rótula M8



• Regulable por medio de llave allen de 4mm.

CÓDIGO	H	Material	Acabado	
529.9	20	acero-plástico	zincado-negro	500
529.10	32	acero-plástico	zincado-negro	500

### RUGO Pie nivelador M8



CÓDIGO

Material

Acabado



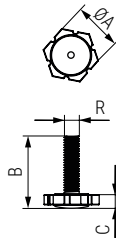
486.2

acero-plástico

zincado-gris oscuro

1.000

### DADO Pie nivelador M8 o M6



CÓDIGO

R

ØA

B

C

Material

Acabado



1366.102

M6

17

25

7

acero-plástico

zincado-negro

1.000

1366.44

M8

22

37

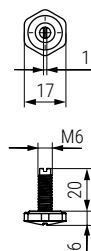
10

acero-plástico

zincado-negro

500

### TAXO Pie nivelador M6



CÓDIGO

Material

Acabado



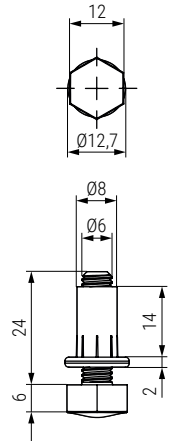
1366.100

acero-plástico

zincado-negro

2.000

### TRIPLO Pie nivelador regulable Ø8 M6



• Nivelador con tornillo DIN 933 M6x25 zincado

CÓDIGO

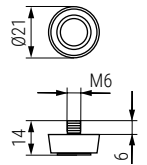
Material

Zincado-blanco  
9030.80Zincado-negro  
9030.180

acero-plástico

1.250

### NIBA Pie nivelador M6



CÓDIGO

Material

Acabado



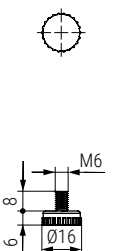
1190.135

acero-plástico

zincado-negro

6

### TICO Pie nivelador M6



CÓDIGO

Material

Acabado



486.14

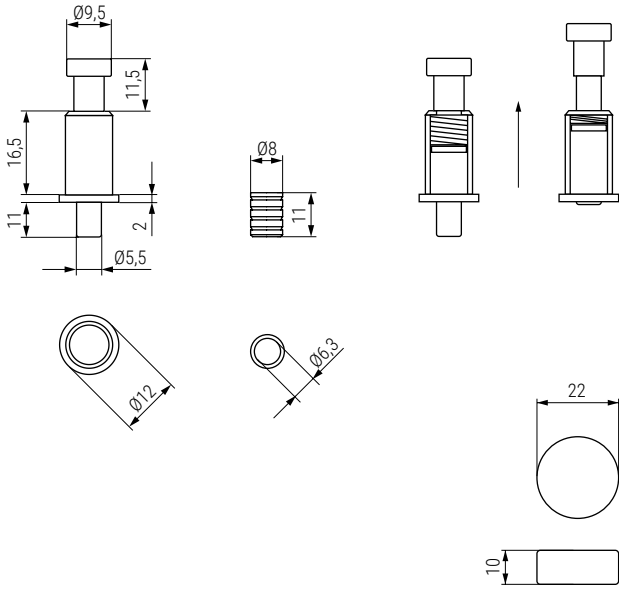
acero-plástico

zincado-negro

2.500

LEIRE Separador de ambientes de suelo a techo

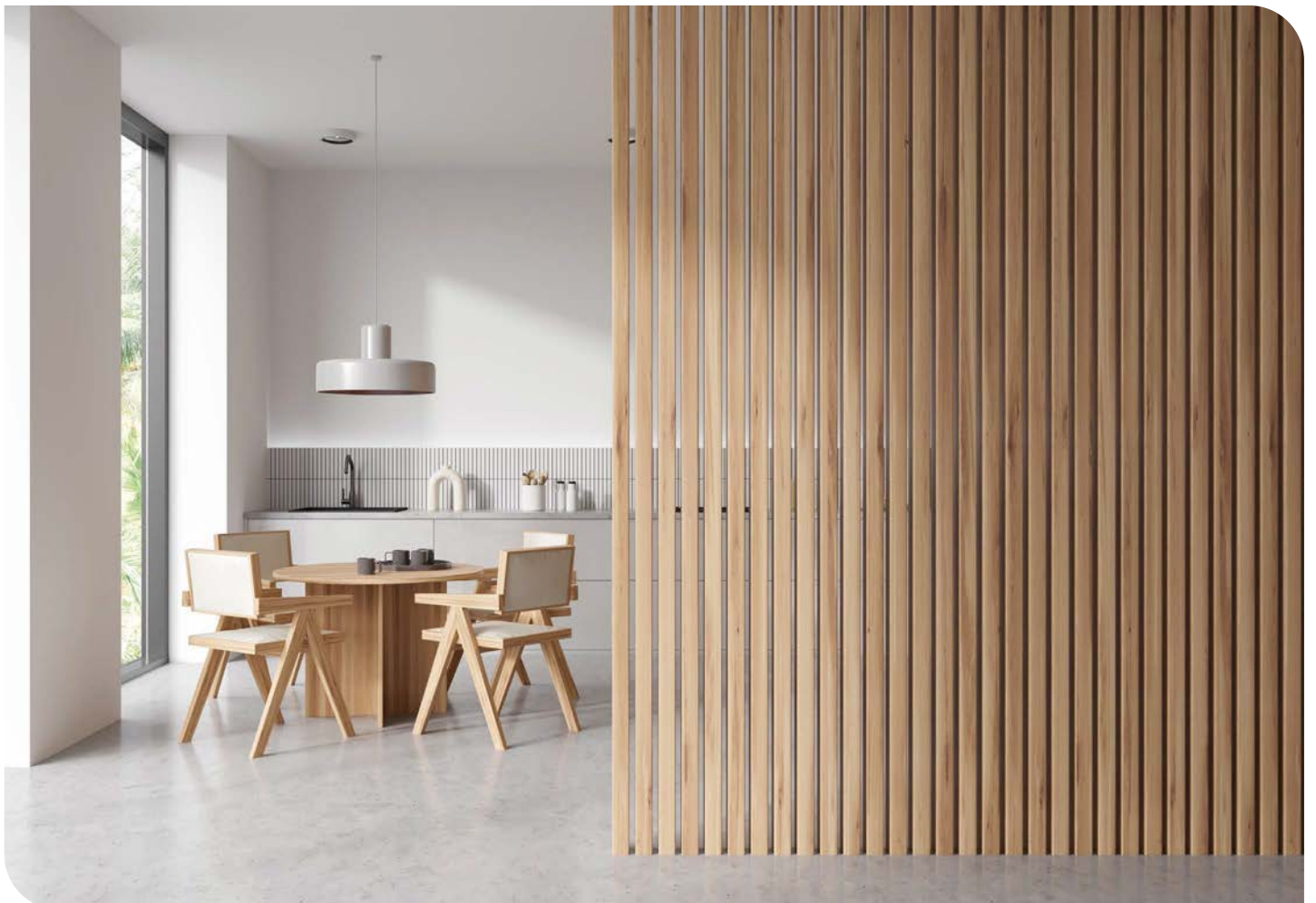
Leire  
by ALK®



Instrucciones de montaje

- Utilizar un herraje con muelle en la parte superior y otro sin muelle en la inferior.
- Para desmontar usar imán de neodimio Ø22.

CÓDIGO	Descripción	Material	Acabado	
494.3	con muelle	acero	zincado	500
494.2	sin muelle	acero	zincado	500
677.9	imán Fuerza 10Kg.	neodimio	níquel	64
54.15	casquillo Ø8	acero	zincado	3000



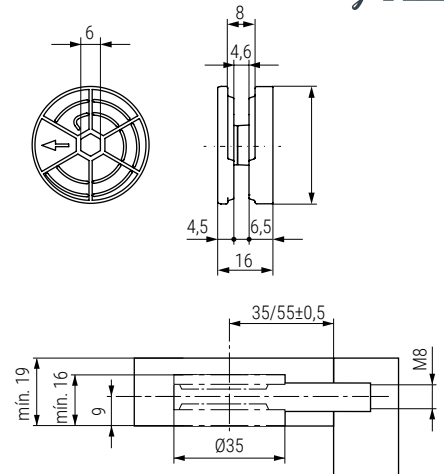
### CALIBRO Sistema de enganche excéntrico Ø35mm. Doble espiral

*Calibro*  
by **ALK®**



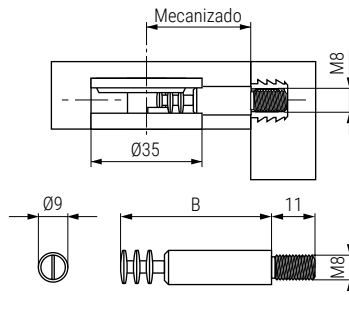
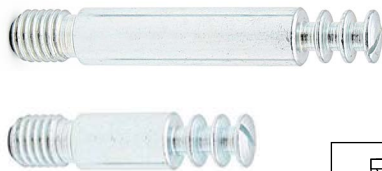
- Con hexágono para llave de 6mm.
- Ajuste rápido y fuerte, máximo 3/4 de vuelta, 270° (menos de 1 vuelta).

CÓDIGO	Material	Acabado	
428.11	zamak	bruto	500




### Tirante M8

**ALK®**

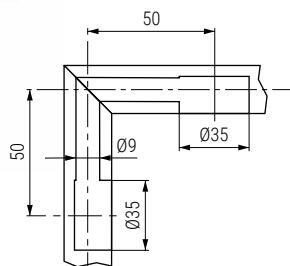


- Para ver tuercas consultar en el grupo 4.

CÓDIGO	Mecanizado	B	Material	Acabado	
428.32	35	29	acero	zincado	500
428.3	55	48	acero	zincado	500
428.13	57	49,5	acero	zincado	500

### Tirante 90° 50/50mm.

**ALK®**



CÓDIGO	Material	Acabado	
428.8	acero	zincado	500

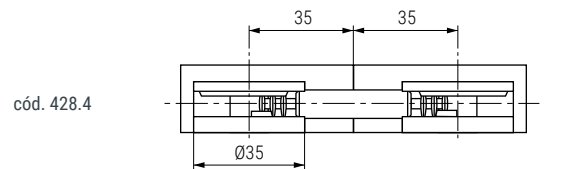
### Tirante doble para unión de tableros

**ALK®**

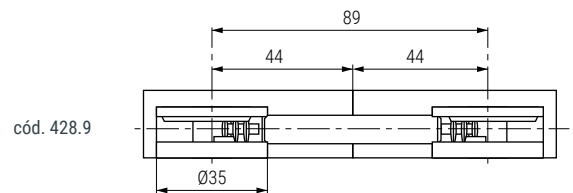


cód. 428.9

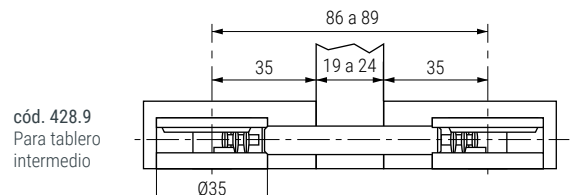
cód. 428.4



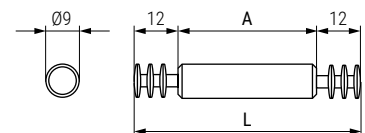
cód. 428.4



cód. 428.9



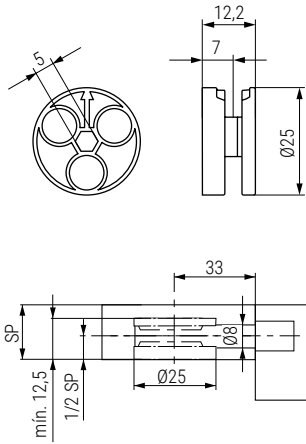
cód. 428.9  
Para tablero  
intermedio



CÓDIGO	L	A	Material	Acabado	
428.4	55	31	acero	zincado	500
428.9	74	50	acero	zincado	250

SCALA Sistema de enganche excéntrico Ø25mm. Doble espiral

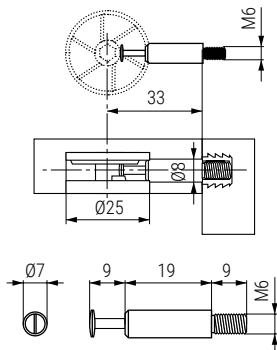
Scala  
by ALK®



- SP = Espesor del tablero.
- Con hexágono para llave de 5mm.
- Ajuste rápido y fuerte, máximo 2 vueltas.

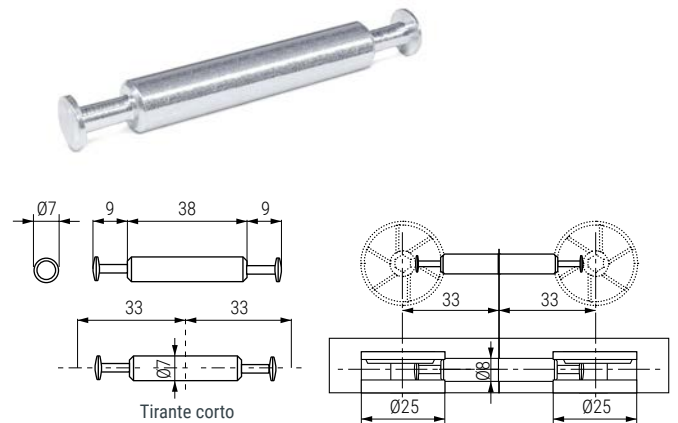
CÓDIGO	Material	Acabado	 500
1435.32	zamak	bruto	

Tornillo M6x37mm. SCALA



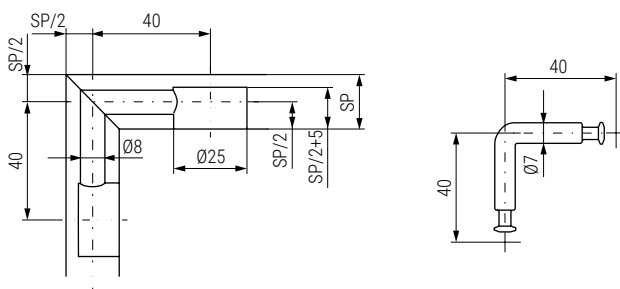
CÓDIGO	Material	Acabado	 1.000
428.22	acero	zincado	

Tirante doble SCALA



CÓDIGO	Material	Acabado	 1.000
428.23	acero	zincado	

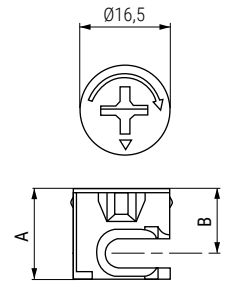
Tirante de ángulo 90° 40-40




CÓDIGO	Material	Acabado	 500
679.18	acero	zincado	

MI-FIX Sistema ensamble excéntrica Ø15mm. con tornillos estándares o expansibles

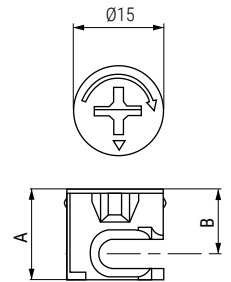
Excéntrica Ø16,5mm. MI-FIX




- Excéntrica válida también para tornillo MAXEKO.
- SP = Espesor mínimo de la madera.

CÓDIGO	SP	A	B	Material	Acabado	
214.36	16	13	8	zamak	zincado	2.500
214.37	18	14	9	zamak	zincado	2.500

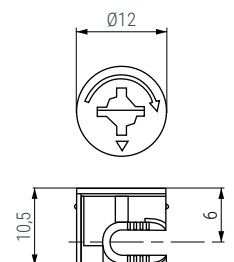
Excéntrica Ø15mm. MI-FIX




- Excéntrica válida también para tornillo MAXEKO.
- SP = Espesor mínimo de la madera.

CÓDIGO	SP	A	B	Material	Acabado	
214.14	12	10,5	6	zamak	zincado	2.500
214.2	16	12,5	8	zamak	zincado	2.500
1366.104	18	14	9	zamak	zincado	2.500
1366.59	22	16	11	zamak	zincado	2.500
214.12	28/30	19	14,5	zamak	zincado	2.000

Excéntrica Ø12mm. MI-FIX



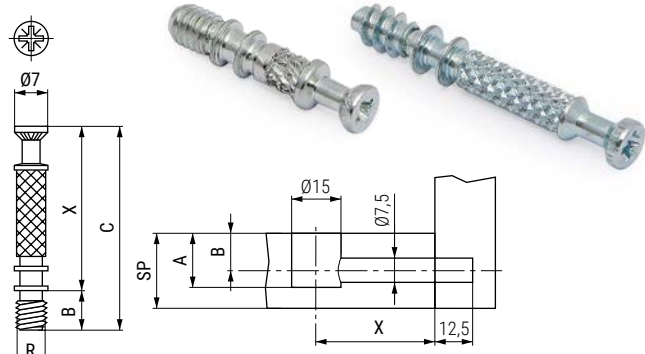
- Excéntrica válida también para tornillo MAXEKO.
- SP = Espesor mínimo de la madera.

CÓDIGO	SP	Material	Acabado	
214.13	12	zamak	zincado	2.500



Tornillo para excéntricas MI-FIX

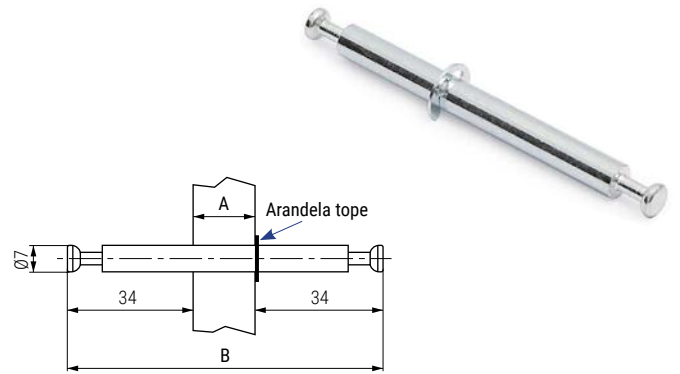
POZI



• R = Rosca: RMØ5 = Rosca madera, para taladros de Ø5mm.  
M6 = Para tuercas de M6.

CÓDIGO	R	X	C	B	Material	Acabado	
443.25	RMØ5	24	34	11	acero	zincado	2.500
214.4	RMØ5	34	45	11	acero	zincado	2.500
214.9	RMØ6	28	39	11	acero	zincado	2.500
443.34	M6	24	31	8	acero	zincado	2.500
214.5	M6	34	42	8	acero	zincado	2.500

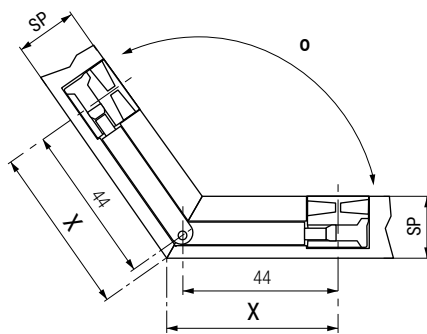
Tornillo doble para excéntricas MAX y MI-FIX



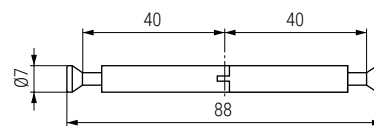
• Cód. 443.38 es sin arandela de tope.  
• A = Medida de grueso del costado.

CÓDIGO	Tope	A	B	Material	Acabado	
443.8	con tope	16	84	acero	zincado	250
443.9	con tope	19	86	acero	zincado	500

Tornillo articulado para MAX y MI-FIX

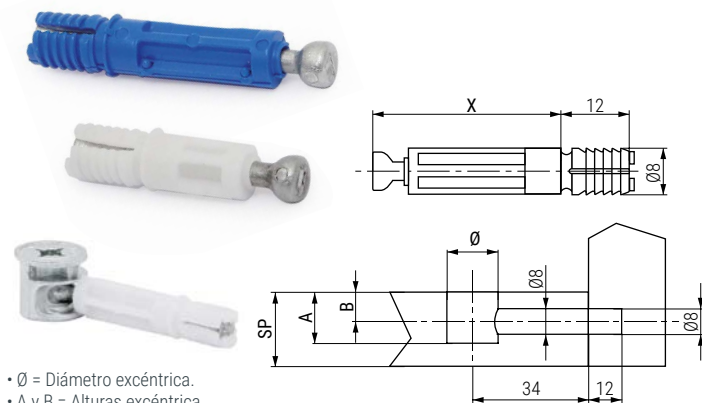


Grados	SP Espesor de la madera			X
	16	19	22	
30°	57,9	60,5	63,1	
45°	52	53,5	55	
60°	48,6	49,5	50,4	
70°	46,9	47,5	48	
80°	45,4	45,7	45,9	
90°	44	44	44	



CÓDIGO	Material	Acabado	
1366.8	acero	zincado	1.000

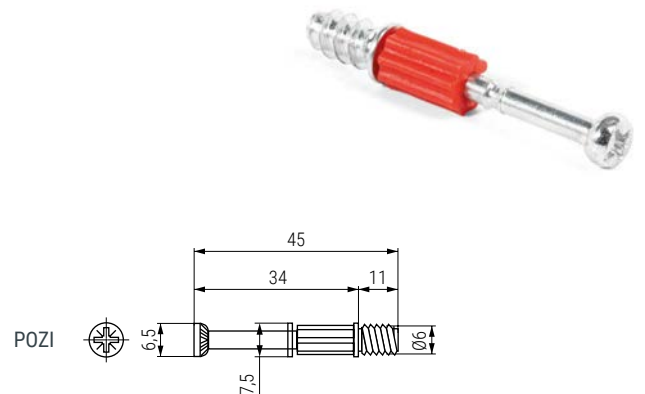
MAXEKO Tornillo expansible de montaje rápido Ø8mm.  
Para excéntrica MI-FIX



• Ø = Diámetro excéntrica.  
• A y B = Alturas excéntrica  
• SP = Espesor mínimo de la madera.

CÓDIGO	X	Material	Acabado	
214.19	24	zamak-plástico	zincado-blanco	2.500
214.1	34	zamak-plástico	zincado-azul	2.500

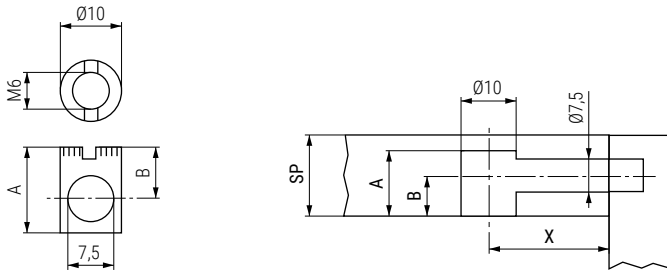
Tirante para excéntricas MI-FIX




CÓDIGO	Material	Acabado	
214.18	acero	zincado	2.500

SISTEM 10 Sistema de ensamble émbolo Ø10mm.

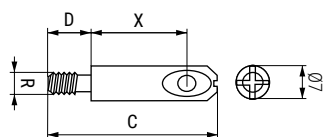
Émbolo Ø10mm. SISTEM 10




• SP = Espesor mínimo de la madera.

CÓDIGO	SP	A	B	Material	Acabado	
423.14	16	13	8	acero	zincado negro	2.000
423.64	16	13	8	acero	zincado	2.000
423.42	22	17	11	acero	zincado negro	2.000

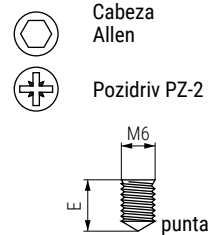
Tornillo SISTEM 10  
Huella estrella



• Para tuercas embutidas consultar pagina 06.40

CÓDIGO	R	X	C	D	Material	Acabado	
423.46	M6	18,5	35	9	acero	zincado	2.500
423.16	M6	20	35	9	acero	zincado	1.000
1366.18	M6	30	45	9	acero	zincado	2.000
423.40	RMØ6	30	47	11	acero	zincado	1.000

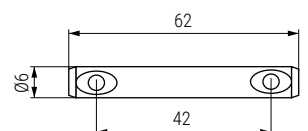
Tornillo-Grano prisionero M6 SISTEM 10



• E = Utilizar la misma medida "B" del émbolo.

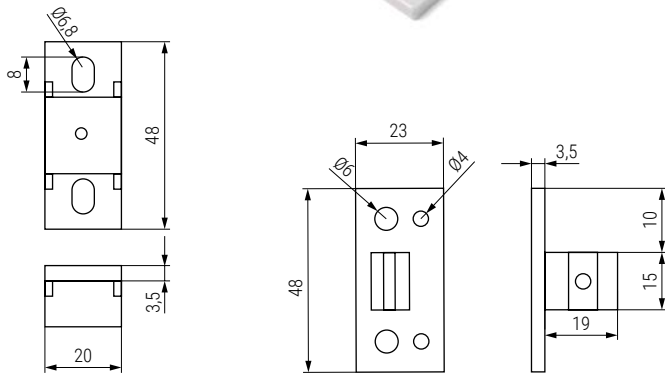
CÓDIGO	Descripción	SP	E	Cabeza	Material	Acabado	
423.17	con punta	16	8	PZ-2	acero	zincado negro	10.000
423.67	con punta	16	8	PZ-2	acero	zincado	10.000
423.41	con punta	16	8	Allen 3mm.	acero	zincado negro	10.000
423.61	con punta	16	8	Allen 3mm	acero	zincado	10.000

Tornillo doble SISTEM 10



CÓDIGO	Material	Acabado	
1366.14	acero	zincado	1.000

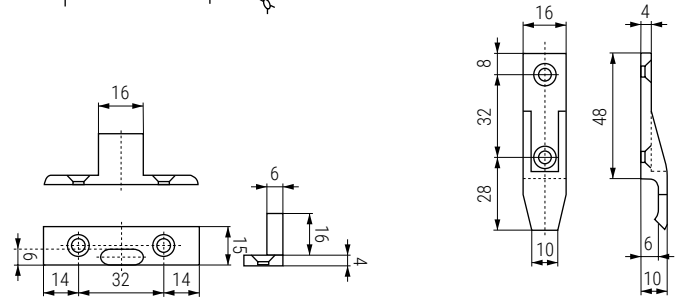
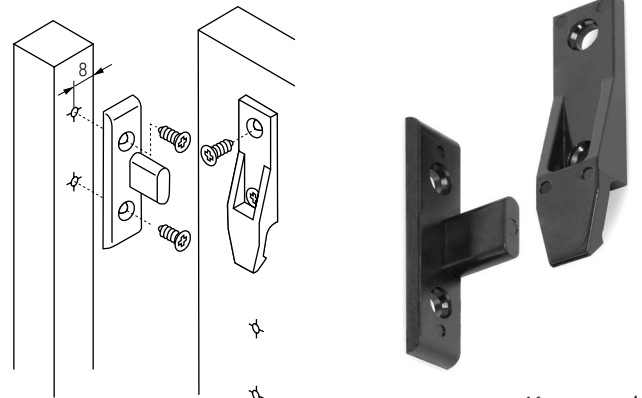
**TEKU** Herrajes de unión para paneles  
PARA ENCASTRAR



- Para fijación de paneles sobre estructuras de marcos.
- Para atornillar a la subestructura.

CÓDIGO	Material	Acabado	
820.21	plástico	gris	500 juegos

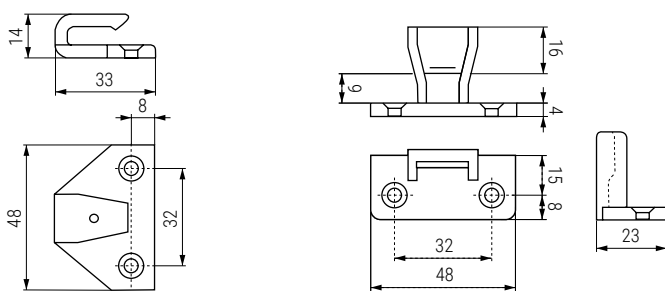
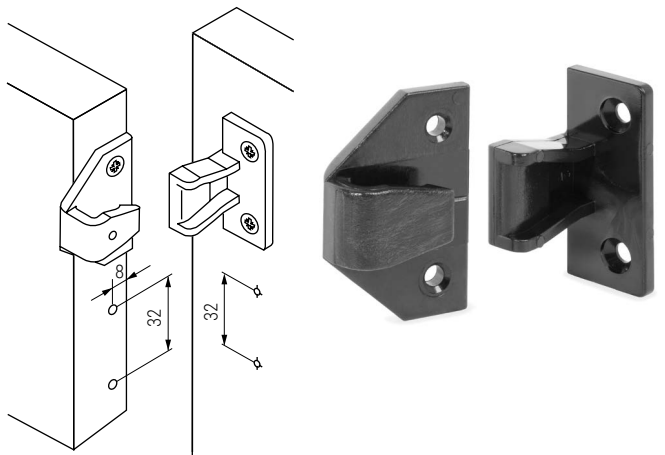
**KEKU SU** Herrajes de unión para paneles  
PARA MONTAJE SUSPENDIDO



- Para fijación de paneles sobre estructuras de marcos.
- Para atornillar a la subestructura.

CÓDIGO	Material	Acabado	
573.32	plástico	negro	100 juegos

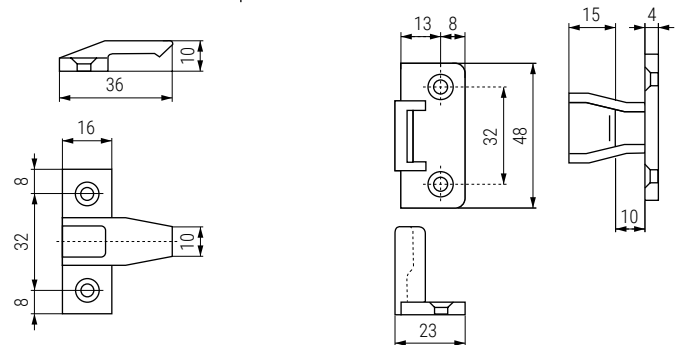
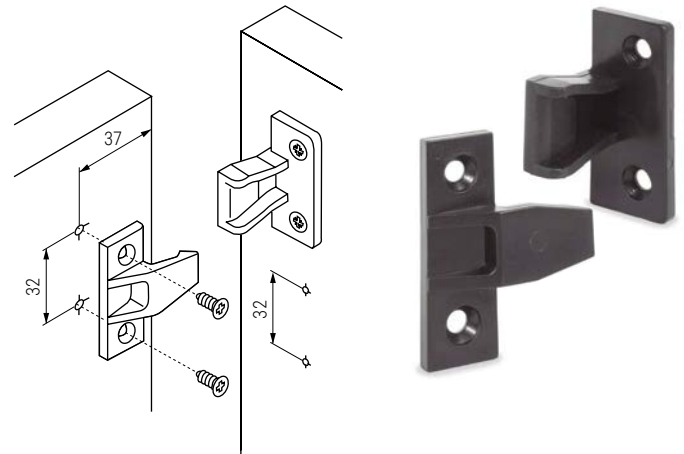
**KEKU EN-C** Herrajes de unión para paneles  
PARA ENCASTRAR



- Para fijación de paneles sobre estructuras de marcos.
- Para atornillar a la subestructura.

CÓDIGO	Material	Acabado	
573.33	plástico	negro	200 juegos

**CHEKU EN-A** Herrajes de unión para paneles  
PARA ENCASTRAR

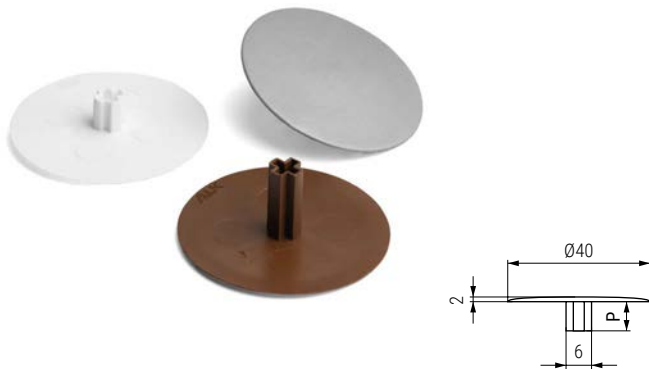


- Para fijación de paneles sobre estructuras de marcos.
- Para atornillar a la subestructura.


CÓDIGO	Material	Acabado	
474.6	plástico	negro	200 juegos

**TAPPO 35** Tapa embellecedora  
Pivote de 8 y 14mm. Ø40mm.

**ALK®**



• Con espiga para hexágono de 6mm.


CÓDIGO		Material	Acabado	
P=8	P=14			
9030.305	9030.391	plástico	blanco	2.000
9030.304	9030.392	plástico	crema	2.000
9030.303	9030.393	plástico	arena	2.000
9030.302	9030.394	plástico	lino	2.000
9030.105	9030.395	plástico	marrón	2.000
9030.120	9030.396	plástico	gris	2.000
9030.202	9030.397	plástico	negro	2.000

**CANELA 35** Tapa embellecedor embutir  
Ø35mm.

**ALK®**



• Para taladros de Ø35mm.  
• Más colores de tapas en el grupo 4.

CÓDIGO	Material	Acabado	
9030.75	plástico	blanco	1.500
9030.321	plástico	crema	1.500
9030.323	plástico	arena	1.500
9030.74	plástico	marrón	1.500
9030.196	plástico	gris	1.500
9030.322	plástico	negro	1.500

**TAPPO 25** Tapa embellecedora Ø30mm.

**ALK®**




• Con espiga para hexágono de 5mm.

CÓDIGO	Material	Acabado	
9030.309	plástico	blanco	5.000
9030.306	plástico	marrón	5.000
9030.307	plástico	gris	5.000
9030.308	plástico	negro	5.000

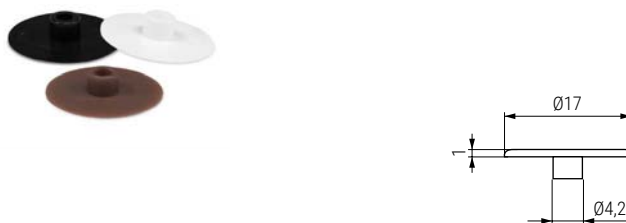
**CANELA 25** Tapa embellecedor embutir Ø25mm.




• Para taladros de Ø25mm.  
• Más colores de tapas en el grupo 4.

CÓDIGO	Material	Acabado	
1125.31	plástico	blanco	800
1125.32	plástico	cerezo	800
1125.33	plástico	nogal	800
1125.36	plástico	wengué	800
1125.34	plástico	aluminio	800
1125.37	plástico	antracita	800
1125.35	plástico	transparente	800

**GOZO** Tapa excéntrica embellecedora Ø17mm.



CÓDIGO	Material	Acabado	
1366.4	plástico	blanco	500
1366.7V	plástico	marrón	500
1366.5	plástico	negro	500

**GOZO** Tapa excéntrica embellecedora Ø17mm.  
Formato Bolsa



CÓDIGO bolsa de 500	CÓDIGO bolsa de 5.000	Material	Acabado
570.261	570.561	plástico	blanco
570.270	-	plástico	cerezo
570.269	-	plástico	roble
570.267	-	plástico	pino
570.263	570.563	plástico	marrón
570.265	570.565	plástico	gris
570.262	570.562	plástico	negro

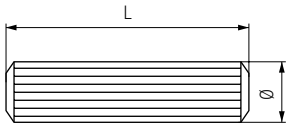
Tapones adhesivos consultar QR



Ceras reparadoras consultar QR



COHIBA Espigas de madera de haya estriada



NORMALES (COLOCACIÓN MANUAL) ENVASADOS EN SACOS POR UNIDADES



L Longitud en mm.	Grueso Ø6		Grueso Ø8		Grueso Ø10		Grueso Ø12		Grueso Ø14	
	Código	Unidades	Código	Unidades	Código	Unidades	Código	Unidades	Código	Unidades
20			984.4V	30.000	984.10V	17.000				
25	984.35V	50.000	984.5	24.000	984.11V	15.000				
30	984.1	36.000	984.6	20.000	984.12	13.000	984.17V	9.000		
35	984.2V	30.000	984.7	17.000	984.13	11.500	984.18V	8.000		
40			984.8	15.500	984.14	9.500	984.19	7.000		
45			984.9V	13.500	984.15	9.000	984.20	6.000		
50			984.36	12.000	984.16	7.500	984.21V	5.500	984.32V	6.400
60					984.31	6.500	984.22V	4.500		
70							984.30V	4.000		
80							984.24V	3.500		

- Facturación por unidades, mínimo un saco.
- Códigos con letra V, se piden por encargo.

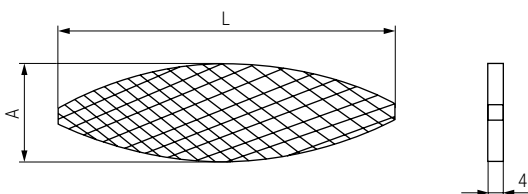
NORMALES (COLOCACIÓN MANUAL) ENVASADOS EN BOLSAS POR UNIDADES



L Longitud en mm.	Grueso Ø6		Grueso Ø8		Grueso Ø10		Grueso Ø12		Grueso Ø14		Grueso Ø16	
	Código	Unidades	Código	Unidades	Código	Unidades	Código	Unidades	Código	Unidades	Código	Unidades
20			984.111	1.000	984.121	500						
25	984.102	1.000	984.112	1.000	984.122	500						
30	984.103	1.000	984.113	1.000	984.123	500	984.133	500	984.143	250		
35	984.104	1.000	984.114	1.000	984.124	500	984.134	500				
40			984.115	1.000	984.125	500	984.135	500	984.145	250		
45			984.116	1.000	984.126	500	984.136	500				
50			984.117	1.000	984.127	500	984.137	500	984.147	250	984.157	200
60					984.128	500	984.138	500	984.148	250		
70							984.139	500				
80									984.150	250		

- Facturación por bolsas, mínimo una bolsa.
- Para otras medidas, consultar.

GALLA Galletas de madera de haya natural



CÓDIGO	L	A	Número	Material	
3500.21	47	15	0	haya	1.000
3500.22	53	19	10	haya	1.000
3500.23	56	23	20	haya	1.000

### SERIE PEANUT Herrajes de unión invisible para muebles



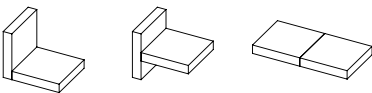
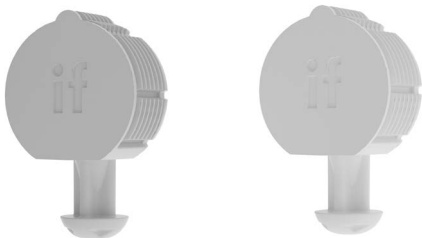
#### PEANUT 1 Herraje de unión, mecanizado con CNC de más de 3 ejes

El herraje **PEANUT** es una opción versátil y altamente eficiente para unir piezas de mobiliario de manera segura. Su diseño compacto permite un ensamblaje rápido y sencillo, lo que lo convierte en una herramienta indispensable para armarios, estanterías, mesas y otros muebles.


**PEANUT** se ajusta a diferentes grosores de materiales, lo que facilita su uso en una variedad de proyectos.

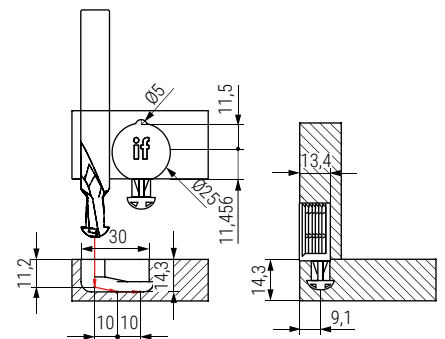
Resistente al desgaste y a la corrosión, garantiza una larga vida útil. Aunque requiere un mecanizado previo, no necesitas herramientas especiales para su instalación.

Recomendamos realizar pruebas técnicas.



- Se mecaniza con un solo proceso de CNC.
- Se necesita la broca PEANUT CNC y broca de 25mm y 5 mm.

CÓDIGO	Material	Acabado	
210.10	nilón	gris	100
210.11	nilón	blanco RAL 9010	100



#### Información y Complementos recomendados



Cód. 210.5

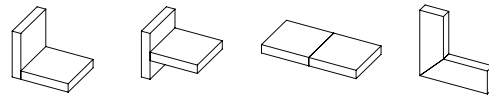
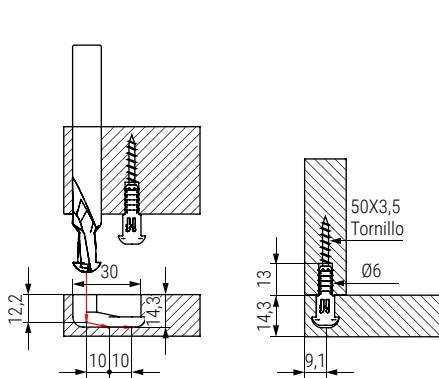


Ficha técnica



Video montaje

## PEANUT 2 Herraje de unión invisible la fijación más robusta



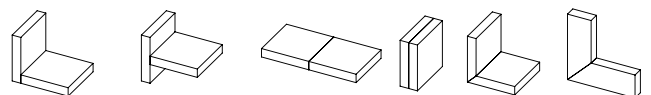
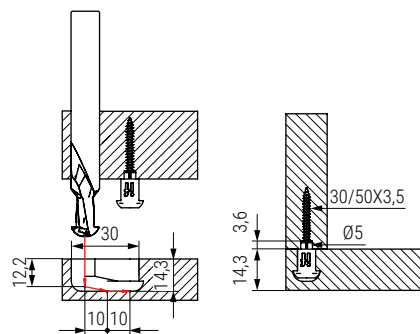
Video montaje



- Se necesita mecanizado con PEANUT JIG, MINIJIG o máquina de 3 ejes (CNC).
- Se necesita la broca PEANUT y broca de 6 mm.

CÓDIGO	Material	Acabado	
210.12	plástico	azul	100

## PEANUT 2 CORTO Herraje de unión invisible el más versátil




Video montaje




- Se necesita mecanizado con PEANUT JIG, MINIJIG o máquina de 3 ejes (CNC).
- Se necesita la broca PEANUT y broca de 5 mm.

CÓDIGO	Material	Acabado	
210.13	plástico	verde	100


### Información y Complementos recomendados




Cód. 210.1




Cód. 210.2



Cód. 210.3

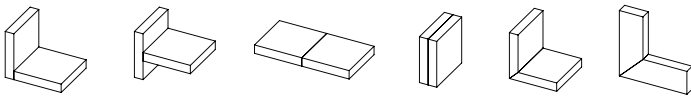
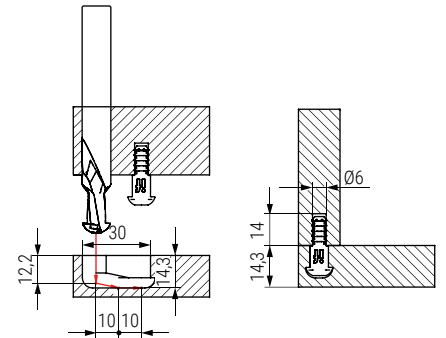


Cód. 210.4



Ficha técnica

### PEANUT 3 Herraje de unión invisible para los fabricantes a gran escala



- Se necesita mecanizado con PEANUT JIG, MINI JIG o máquina de 3 ejes (CNC).
- Se necesita la broca PEANUT CNC y broca de 6 mm.
- Se puede aplicar pegamento, no requiere tornillo.



Ficha técnica



Video montaje

CÓDIGO	Material	Acabado	
210.14V	plástico	gris	200

### Fresa Ø12 para PEANUT



CÓDIGO	Material	Acabado	
210.4	plástico	gris	200

### Fresa Ø18 especial para CNC para PEANUT



CÓDIGO	Material	Acabado	
210.5	plástico	gris	200

### Plantilla básica MINI JIG para PEANUT



CÓDIGO	Material	Acabado	
210.1	plástico	gris	200

### Plantilla especial JIG para PEANUT



CÓDIGO	Material	Acabado	
210.2	plástico	gris	200

### Accesorio 5mm para plantilla PEANUT



CÓDIGO	Material	Acabado	
210.3	plástico	gris	200





NO-ONE Soportes de unión para estantes, completamente invisible

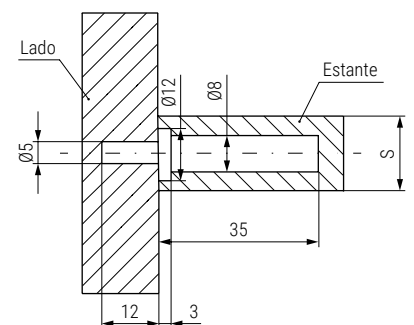
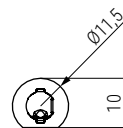
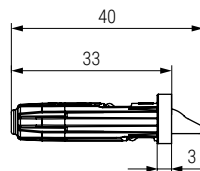


NO-ONE es un soporte de unión completamente invisible. Apto para todos los estantes de diferentes ambientes. Su montaje es rápido, fácil y sencillo, sin la necesidad de usar ningún tipo de herramienta.

#### Características principales:

- **Única pieza** se trata de un soporte retráctil con espiga de diámetro 8 mm.
- **Instalación rápida del estante:** simplemente coloque en la posición requerida los soportes del estante y con una ligera presión de la mano es suficiente para montarlo y desmontarlo.
- **Resistente a las vibraciones de transporte,** incluso si enviamos el mueble montado desde fábrica.
- **Montaje completamente invisible** no se necesita ningún taladro exterior visible. **Desmontable.**
- **Apto para premontaje automático.**

Aconsejamos hacer pruebas técnicas.



CÓDIGO

Material

Acabado



214.46

plástico

gris

1.000

#### Información y complementos.



BROCA RECOMENDADA



Vídeo montaje

PAD Espiga para ensamblaje permanente



PAD es un sistema de ensamblaje permanente creado especialmente para tableros de espesor mínimo 18mm. Una alternativa válida para el montaje rápido de módulos.

Se recomienda para cajones, módulos de cocinas, muebles Hi-Fi, armarios zapateros, muebles en kit, etc. Es ideal tanto para muebles premontados como desmontados.

No requiere de ninguna precisión en la profundidad del taladrado. Para su montaje solo necesita perforaciones en el costado del mueble y en los estantes. No quedan taladros visibles en el producto final y no se requieren colas ni pegamentos para su ensamblaje.

Con el sistema PAD no queda ningún herraje visto, por lo que se convierte en una opción perfectamente válida y confiable tanto como las excéntricas y mechones de madera.

Una vez montado el módulo no es posible desmontar. Fabricado en acero y material termoplástico.

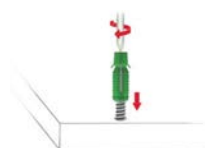
Aconsejamos hacer pruebas técnicas.



Perforar Ø8mm. en el tablero usando la plantilla apropiada.



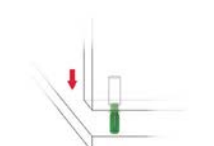
Atornillar al panel perforado con punta PZ2.



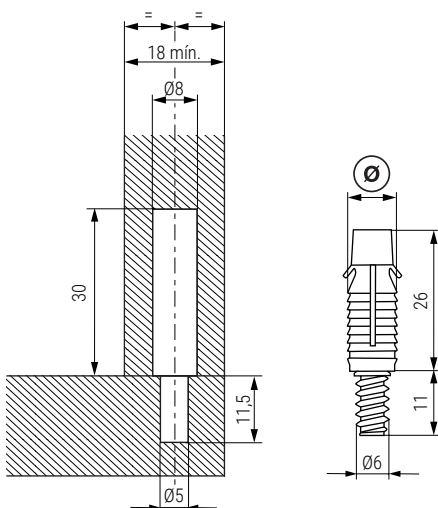
Perforar a Ø5mm. en la cara del otro panel.



Insertar el panel perforado contra el otro



Los dos paneles quedarán unidos permanentemente sin pegamento.



CÓDIGO  
504.141

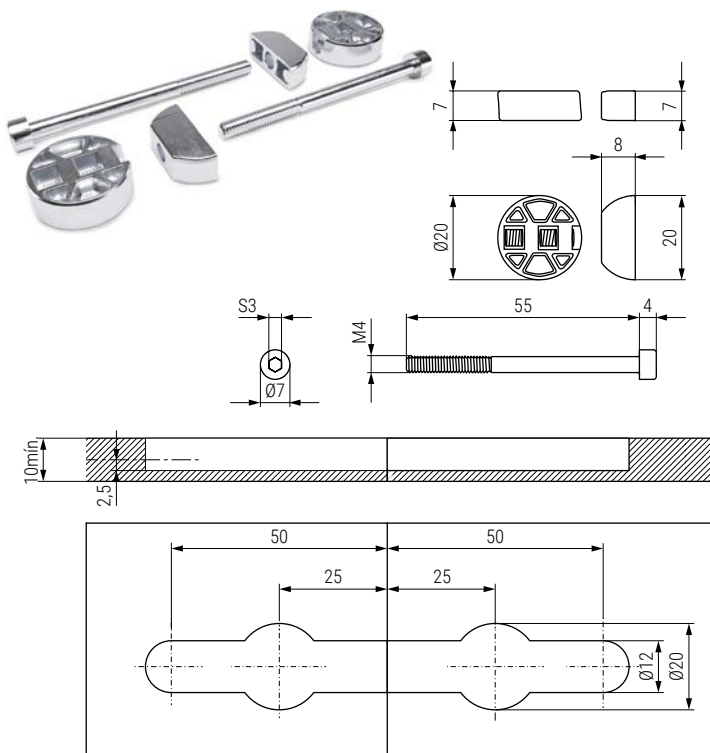
Material  
acero-plástico

Acabado  
zincado-verde

2.500

### K TOP Sistema de ensamblaje para unión de 2 cuerpos o paneles

Para unir los paneles de la encimera de muebles de cocina o similar



K TOP ha sido diseñado para unir dos cuerpos o paneles.

Está compuesto de 3 partes:

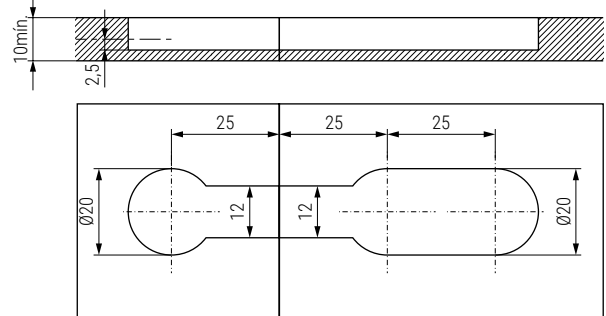
- Soporte media cazoleta para acomodar la cabeza del tirante.
- Espárrago de unión entre cazoletas M4x55mm.
- Soporte cazoleta completa para roscar el tirante (espárrago).

La instalación es rápida y simple, ya que las partes no se dejan caer (no se mueven) en cuanto toman su posición.

El cierre (ajuste) es muy sencillo. Se puede utilizar una llave allen de 3mm. o incluso mejor un taladro atornillador.

Adaptable para unión de cuerpos o paneles de grueso mínimo 10mm. Fabricado en acero y zamak.

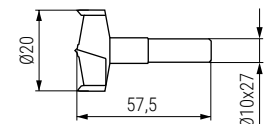
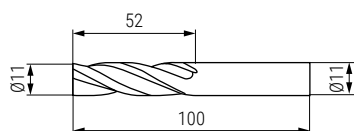
Aconsejamos hacer pruebas técnicas.



• Para taladros de Ø20mm.

CÓDIGO	L	Ø	Tirante	Material	Acabado	
504.531	25	20	M4x55	zamak- acero	zincado	100 juegos

### QUICK Brocas y fresas



CÓDIGO	Ø	Acabado	
232.60	11	zincado	1

CÓDIGO		Ø	Material	
Derecha	Izquierda	20	acero	1
301.480	301.481			

**QUICK TECH** Sistema de ensamblaje para unión de 2 cuerpos o paneles  
Para unir los paneles de la encimera de muebles de cocina o similar



QUICK ha sido diseñado para unir dos cuerpos o paneles.

Está compuesto de 2 partes:

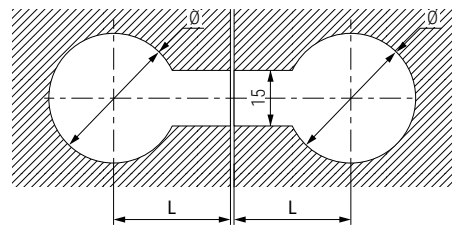
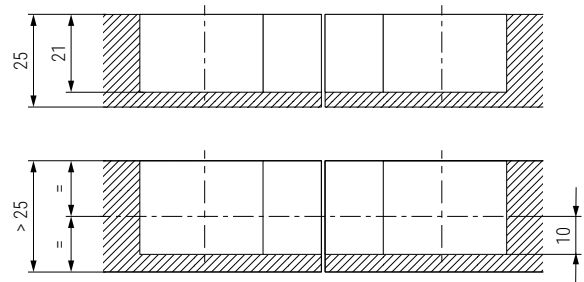
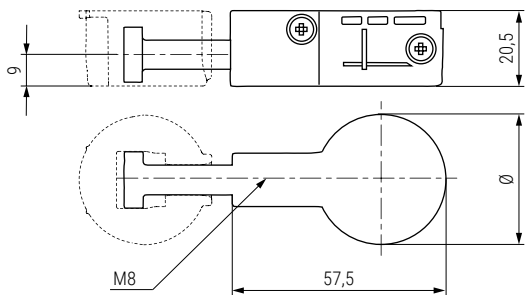
- Cuerpo principal con tirante (espárrago) M8x50mm. o M8x150mm.
- Soporte cazoleta para acomodar la cabeza del tirante (espárrago).

La instalación es rápida y simple, ya que las dos partes no se dejan caer (no se mueven) en cuanto toman su posición.

El cierre (ajuste) es muy sencillo. Se puede utilizar una llave allen de 6mm. o incluso mejor un taladro atornillador.

Adaptable para unión de cuerpos o paneles de grueso mínimo 25mm. Fabricado en material termoplástico, acero y zamak.

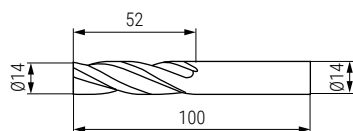
Aconsejamos hacer pruebas técnicas.



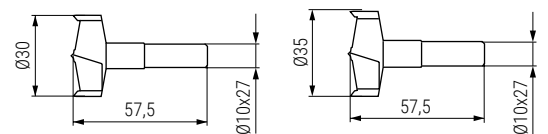
• Para taladros de Ø35mm.

CÓDIGO	L	Ø	Tirante	Material	Acabado	
504.542	32	35	M8x50	acero-plástico	zincado-blanco	50 juegos
504.122	26	30	M8x50	acero-plástico	zincado-blanco	50 juegos
504.543	75	35	M8x150	acero-plástico	zincado-blanco	50 juegos

**Brocas y fresas QUICK**



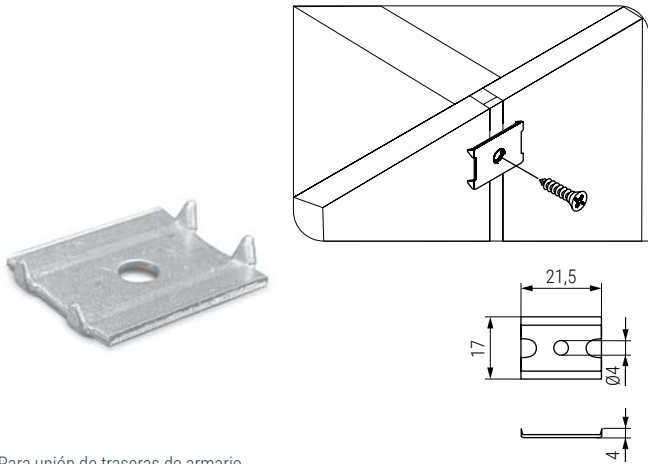
CÓDIGO	Ø	Acabado	
232.9	14	zincado	1



**CÓDIGO**

Derecha	Izquierda	Ø	Material	
301.484	301.485	30	acero	1
301.487	301.486	35	acero	1

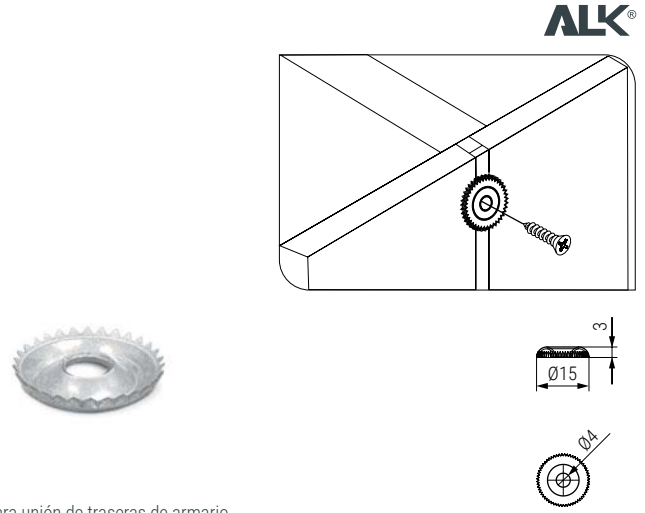
### REJAS Grapa rectangular para respaldo de armario



- Para unión de traseras de armario.
- Fijación por tornillos tirafondos.

CÓDIGO	Material	Acabado	
504.14	acero	galvanizado	5.000

### GRADE Grapa redonda para respaldo de armario



- Para unión de traseras de armario.
- Fijación por tornillos tirafondos.

CÓDIGO	Material	Acabado	
5.76	acero	galvanizado	500

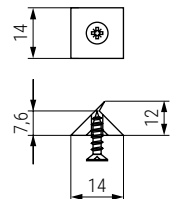
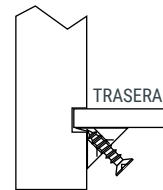
### RIAL Escuadra para sujeción de traseras de armario Con solapa y tornillo premontado



- Para unión de traseras de armario.
- Tornillo incluido.

CÓDIGO	Material	Acabado	
209.10	acero-nilón	negro-zincado	1.000
209.20	acero-nilón	blanco-zincado	1.000
209.30	acero-nilón	neutro-zincado	1.000


COSTADO

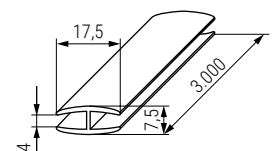
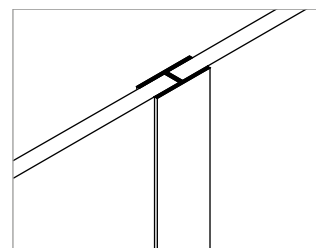


### NOEL Perfil H para unión de traseras de armario

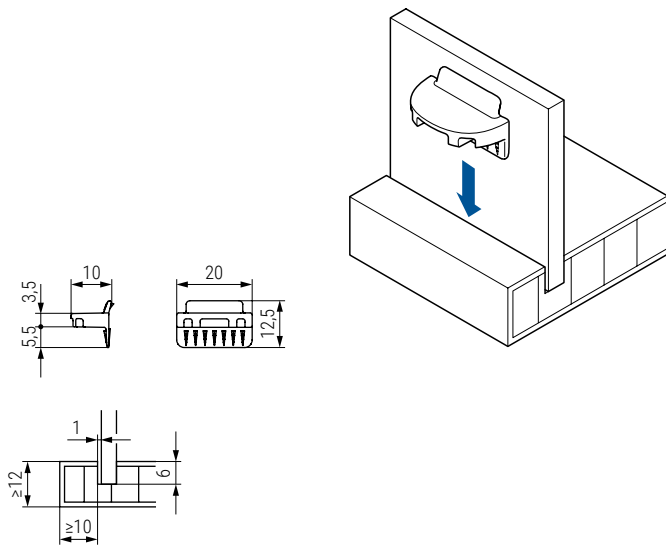


- Para espesor de traseras de armario de 4mm.
- Otros acabados y medidas, bajo pedido. Consultar.


CÓDIGO	Longitud	Material	Acabado	
9030.222	3m.	PVC	blanco	100 barras



IXCONNECT Herraje de unión para trasera



- Aplicable como herraje de unión para trasera en muebles pequeños.
- Montaje sencillo y sin herramientas. No es necesario un taladro adicional.
- Para montajes ocultos, ya que el montaje se lleva a cabo desde la trasera del mueble.

CÓDIGO	Material	Acabado	
573.41	plástico	gris	100

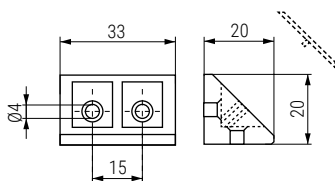
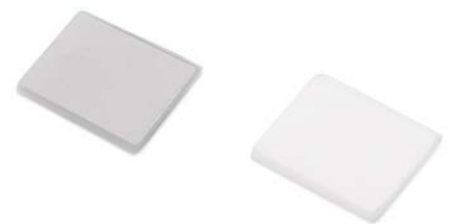
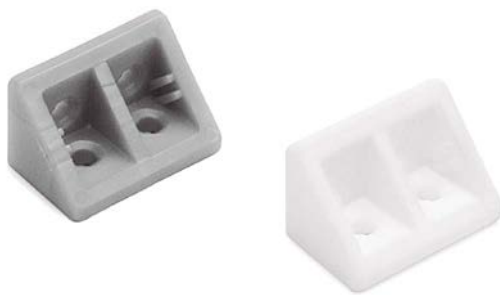


Cantidad recomendada de conectores para panel trasero:  
 • Para altura del armario <600 mm: 4 piezas  
 • Para altura del armario <1200 mm: 6 piezas

JADE Ensamble angular.

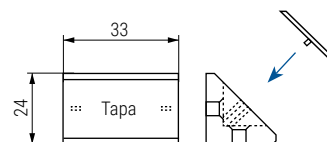


Tapa para ensamble angular JADE.



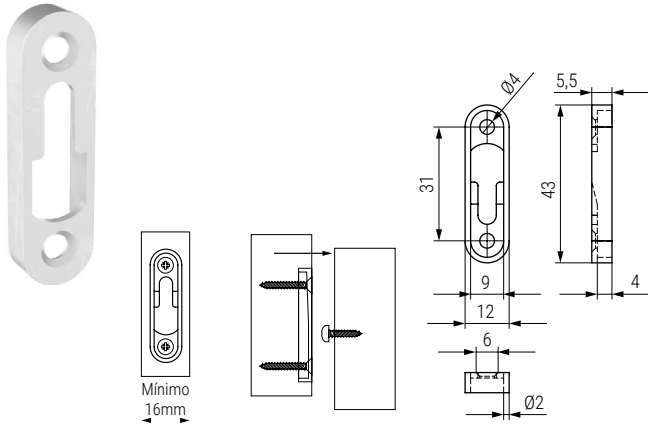
- Con dos taladros a cada lado.

CÓDIGO		Material	
Blanco	Gris	plástico	500
415.117	415.118		



CÓDIGO		Material	
Blanco	Gris	plástico	500
415.179	415.178		

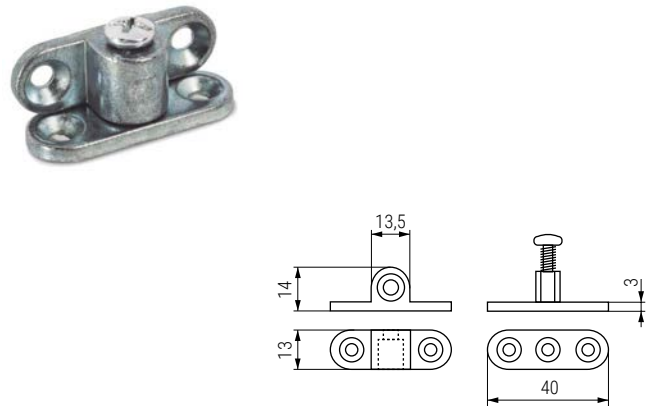
### RAPID Placa anclaje



- Para embutir en el canto de la madera con tirafondos rosca madera de Ø3x30mm.
- Ideal para zócalos de muebles o piezas pequeñas. Ensambla por el efecto de cuña colocando un tornillo cabeza redonda rosca madera al otro lado de Ø4x17mm., Ø4x20mm.

CÓDIGO	Material	Acabado	
9030.11	zamak	natural	3.000

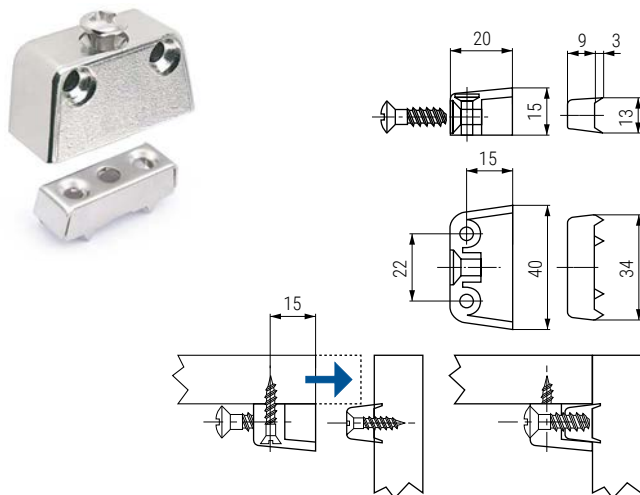
### DUOS Ensamble



- Tornillo de hierro, ensamble de zamak.

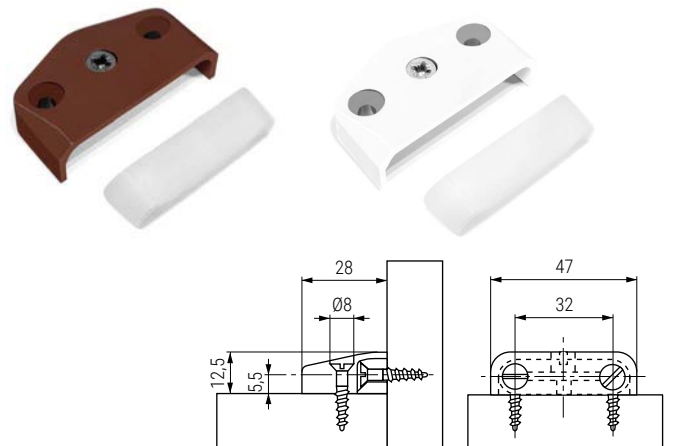
CÓDIGO	Material	Acabado	
796.3	zamak	zincado	500

### STRONG Ensamble caja con tornillo



CÓDIGO	Material	Acabado	
209.13	zamak-acero	níquel	1.000

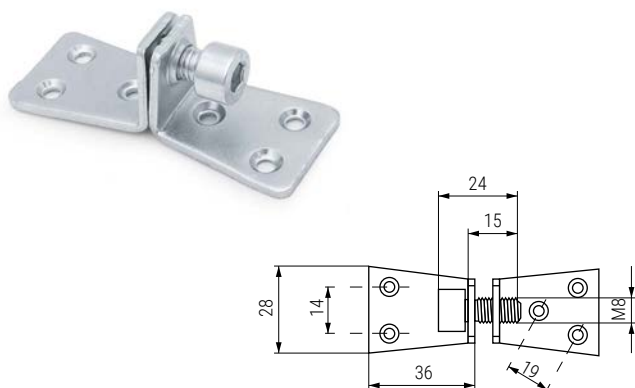
### NICO Enganche excéntrico



- Con dos taladros a cada lado.

CÓDIGO	Material	Acabado	
281.9	plástico	marrón	250
281.29	plástico	blanco	250

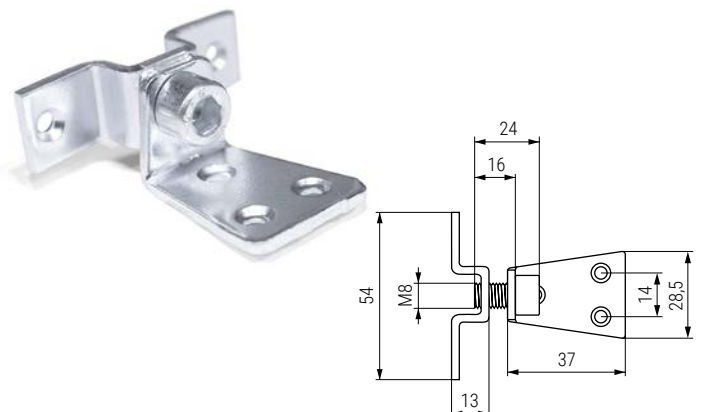
### HAMBURGO D Unión doble



- Esta compuesto de dos placas + un tornillo allen DIN 912 M8x15mm.

CÓDIGO	Material	Acabado	
415.47	acero	zincado	250 juegos

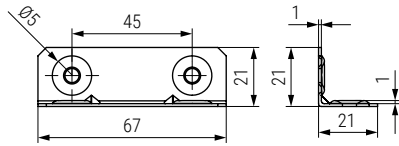
### HAMBURGO L Unión lateral



CÓDIGO	Material	Acabado	
9030.109	acero	zincado	250 juegos

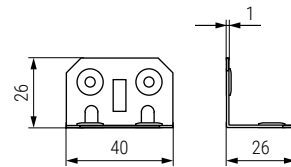


TEDRA Escuadra chapa ángulo



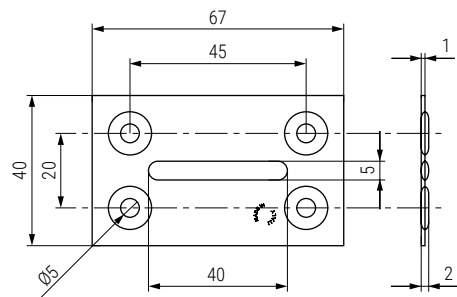
CÓDIGO	Material	Acabado	
415.32	hierro	zincado	1.000

CELIE Escuadra ángulo



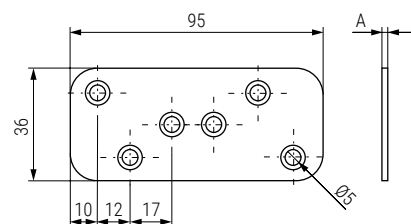
CÓDIGO	Material	Acabado	
504.19	hierro	galvanizado	1250

GOLDEN Placa rectangular



CÓDIGO	Material	Acabado	
415.97	hierro	zincado	600

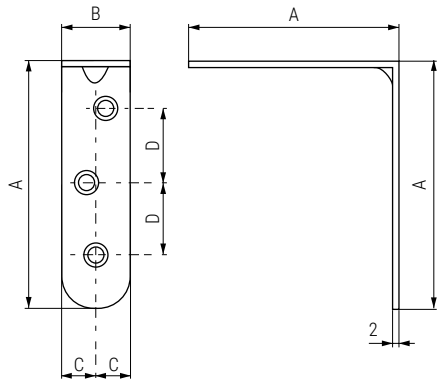
GABON Placa recta extrafuerte




CÓDIGO	A	Material	Acabado	
415.51	2	hierro	zincado	300

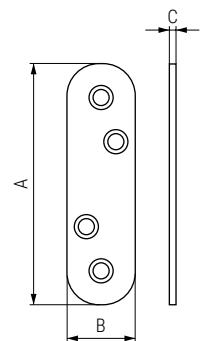
## LOTUS 3A Ángulo de refuerzo

ALK®



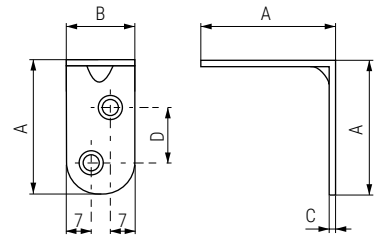
CÓDIGO	A	B	C	D	Material	Acabado	
3.316	80	20	10	28	acero	zincado	100
3.317	100	19	9,5	35	acero	zincado	100

## ZEGA Placa recta



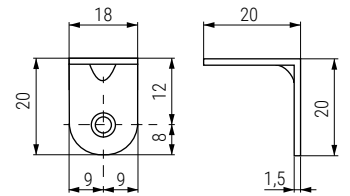
## LOTUS 2A Ángulo de refuerzo

ALK®




CÓDIGO	A	B	C	D	Material	Acabado	
3.312	30	19	1,5	13	acero	zincado	100
3.313	40	19	2	20	acero	zincado	100
3.314	50	19	2	26	acero	zincado	100
3.315	60	19	2	33	acero	zincado	100

## LOTUS 1A Ángulo de refuerzo

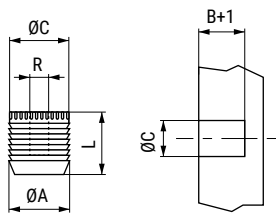


CÓDIGO	Material	Acabado	
3.310	acero	zincado	100

ALK®

CÓDIGO	A	B	C	Material	Acabado	
3.356	37	18	1,5	acero	zincado	100
3.357	57,7	18	1,5	acero	zincado	100
3.358	77,2	18	1,8	acero	zincado	100
3.359	96,9	18	1,8	acero	zincado	100

COTO Tuerca de nilón

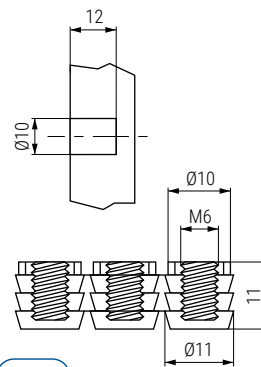


M4-6

• ØC = Diámetro del taladro.

CÓDIGO	R	ØC	L	ØA	Ranura	Material	Acabado	
970.17	M4	8	8	9	no	nilón	blanco	10.000
970.18	M4	8	11	8,5	si	nilón	blanco	5.000
1366.16	M4	8	11	9	no	nilón	blanco	5.000
423.4	M6	10	11	11	si	nilón	blanco	5.000
970.7	M6	10	13	11	no	nilón	blanco	15.000

COTO TIRAS Tuerca de nilón

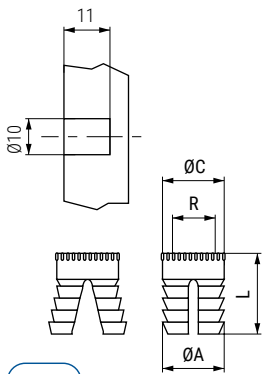


M6

• En tiras de 12 piezas.

CÓDIGO	Material	Acabado	
970.6	nilón	blanco	10.000

COTO-EX TIRAS Tuerca de nilón expansible

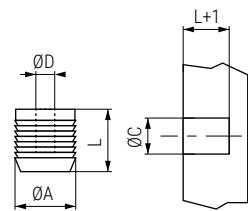


M6

• En tiras de 12 piezas.

CÓDIGO	R	ØC	L	ØA	Material	Acabado	
970.26	M6	10	10	10	nilón	blanco	10.000
970.36	M6	10,5	12	10	nilón	blanco	10.000

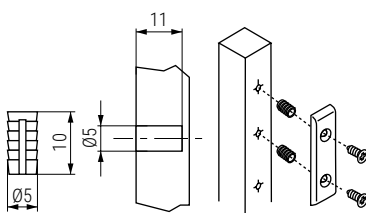
MONTACO Taco de nilón montaje directo



- ØC = Diámetro del taladro.
- Taco nilón\* para utilizar únicamente con guía AREA.
- Interior a 2,6mm. para tornillos tirafondos de Ø3,5mm.
- Interior a 3,2mm. para tornillos tirafondos de Ø4mm.

CÓDIGO	ØC	L	ØA	ØD	Material	Acabado	
*9070.619*	8	8	8,5	3,5	nilón	beige	1.000
970.38	8	11	8,5	2,5	nilón	blanco	5.000
970.10	10	10	11	2,6	nilón	blanco	25.000
970.34	10	11	11	3,2	nilón	blanco	5.000

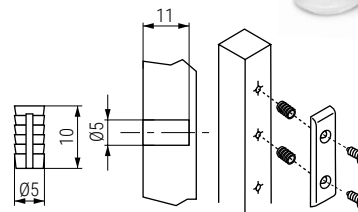
MONTACO 5 Taco de nilón para taladros de Ø5mm.



• Para taladro de Ø5mm.

CÓDIGO	Material	Acabado	
970.33	nilón	blanco	10.000

MONTACO 5 TIRAS Taco de nilón taladros de Ø5mm.



- Para taladro de Ø5mm.
- En tiras de 20 piezas.

CÓDIGO	Material	Acabado	
970.30	nilón	blanco	50.000

### POMEXA Tuerca de embutir


**M4**
**LATON BRASS**

Hexagonal

- Ideal para tiradores de plástico.

CÓDIGO	Material	Acabado	
415.14	latón	natural	10.000

### POCILIN Tuerca de embutir


**M4**
**LATON BRASS**

Cilíndrica

- Ideal para tiradores de madera.

CÓDIGO	Material	Acabado	
415.15	latón	natural	10.000

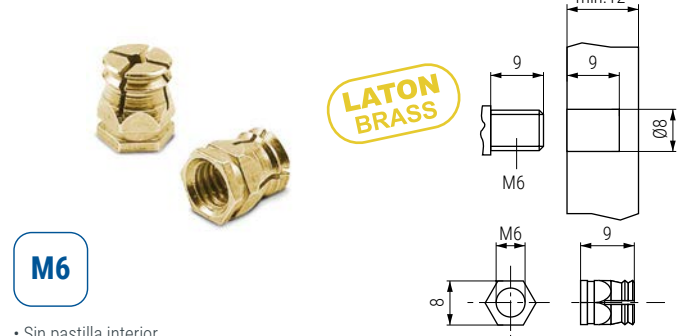
### ESPANDER 5 Tuerca expansible M4x8mm. Para taladros de Ø5mm.


**M4**
**LATON BRASS**

- Sin pastilla interior.
- Para taladros de Ø5mm. Agarre fuerte y seguro.
- Para rosar tornillos hasta un máximo de 8mm.

CÓDIGO	Material	Acabado	
253.16	latón	natural	10.000

### ESPANDER 8 Tuerca expansible M6x9mm. Para taladros de Ø8mm.


**M6**
**LATON BRASS**

- Sin pastilla interior.
- Rosca M6 para taladros de Ø8mm. Agarre fuerte y seguro.
- Profundidad del taladro 9mm.
- Para rosar tornillos de un máximo de 9mm.
- Ideal para tableros fenólicos u otros de espesor mínimo de 12mm.

CÓDIGO	Material	Acabado	
439.71	latón	natural	10.000

### ESPANDER 8B0 Tuerca expansible M6x12mm. Con bola. Para taladros de Ø8mm.


**M6**
**LATON BRASS**

Con bola

- Con bola interior para expansión.
- Rosca M6 para taladro Ø8mm. Agarre fuerte y seguro.
- Para un perfecto agarre, taladrar según el largo a rosar del tornillo dentro de la tuerca. Ejemplo: para rosar 9mm. hay que hacer un taladro de 14mm. de fondo, para rosar 10mm. hay que hacer un taladro de 15mm., y así sucesivamente.

CÓDIGO	Material	Acabado	
423.5	latón	natural	5.000

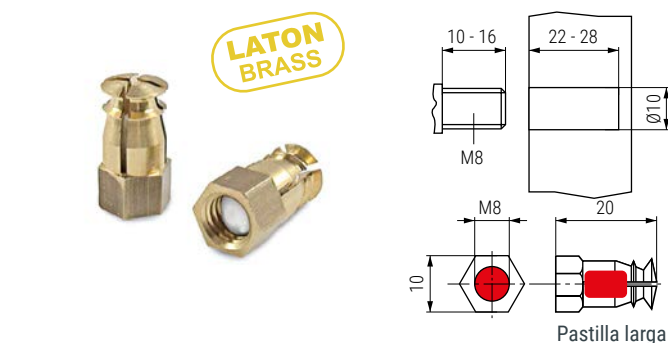
### ESPANDER 10 Tuerca expansible M8x13mm. Para taladros de Ø10mm.


**M8**
**LATON BRASS**

- Sin pastilla interior.
- Para taladros de Ø10mm. Agarre fuerte y seguro.
- Para rosar tornillos de un máximo de 13mm.

CÓDIGO	Material	Acabado	
439.35	latón	natural	4.000

### ESPANDER 10PA Tuerca expansible M8x20mm. Con pastilla. Para taladros de Ø10mm.


**M8**
**LATON BRASS**

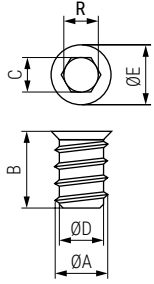
Pastilla larga

- Rosca M8 para taladro Ø10mm. Agarre fuerte y seguro.
- Para un perfecto agarre, taladrar según el largo a rosar del tornillo dentro de la tuerca. Ejemplo: para rosar 10mm. hay que hacer un taladro de 22mm. de fondo.

CÓDIGO	Material	Acabado	
1072.13	latón	natural	2.500



TITAN H Tuerca de embutir allen

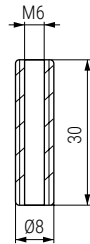


M4-10



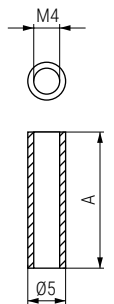
Código	R	B	ØA	ØD	ØE	C	Material	Acabado	
253.35	M4	10	8,2	6	8,5	4	acero	zincado	8.000
253.36	M6	13	10	8	12	6	acero	zincado	4.000
253.12	M6	15	10	8	12	6	acero	zincado	3.000
253.11	M6	20	10	8	12	6	acero	zincado	2.000
253.17	M8	15	12,5	10	14	8	acero	zincado	2.000
253.10	M8	20	12,5	10	14	8	acero	zincado	1.500
253.31	M8	24	12,5	10	14	8	acero	zincado	1.300
253.32	M8	28	12,5	10	14	8	acero	zincado	1.000
253.27	M10	20	15,3	12	17	10	acero	zincado	1.000
253.33	M10	25	15,3	12	17	10	acero	zincado	1.000

MURANO Tubo de unión M6



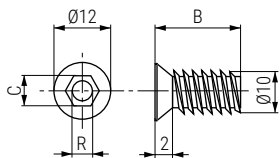
CÓDIGO	Material	Acabado	
504.17	zamak	bruto	3.000

TUNI Tubo de unión M4



CÓDIGO	A	Material	Acabado	
817.14	15	acero	bruto	2.500
817.15	18	acero	bruto	4.000

TITAN HPL Tuerca de embutir allen hierro

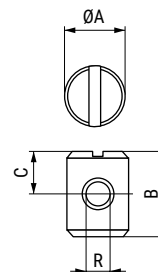


M4-6

- Tuerca de embutir especialmente diseñada para HPL (laminado de alta presión).
- Proporciona un agarre fuerte y seguro mientras se atornilla.
- La forma única del hilo exterior y las longitudes cortas la hacen ideal para paneles tan delgados como 10mm.

CÓDIGO	R	B	C	Material	Acabado	
253.41	M4	8	5	acero	zincado	5.000
253.42	M4	10	5	acero	zincado	4.000
253.43	M6	8	6	acero	zincado	5.000
253.44	M6	10	6	acero	zincado	4.000

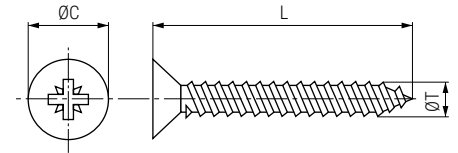
DOSTE Tuerca émbolo



M6-8

CÓDIGO	R	B	ØA	C	Material	Acabado	
423.33	M6	13	10	8	acero	zincado	4.000
423.56	M6	13	12	8	acero	zincado	2.500
423.49	M8	15	12	9	acero	zincado	2.500
423.35	M8	20	12	10	acero	zincado	1.000

## UCAFIX PL Tornillo rosca madera de cabeza plana Pozidriv

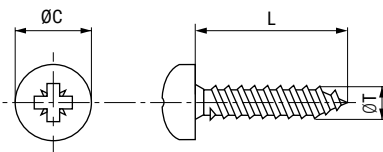


Pozidriv

ØT	L LONGITUD		Zincado	Negro	Acero inox
			CÓDIGO	CÓDIGO	CÓDIGO
2,5 ØC 5. PZ1 1428.43	12	1.000	9011.300		
	16	1.500	9011.301		
	20	1.000	9011.302		
	25	1.000	9011.303		
	30	1.000	9011.304		
3,0 ØC 6	12	1.200	9011.310		9011.599
	13	1.200	9011.311		
	15	1.000	9011.312		
	16	1.000	9011.187	9011.170	9011.600
	17	1.000	9011.313		
 PZ1 1428.43	20	1.000	9011.191		9011.601
	25	1.000	9011.314		9011.602
	30	1.000	9011.315		9011.603
	35	1.000	9011.316		
	40	1.000	9011.163		
3,5 ØC 7	10	1.000	9011.196		
	12	1.000	9011.181		9011.609
	13	1.200	9011.132		
	15	1.000	9011.136	9011.169	
	16	1.000	9011.183	9011.111	9011.610
 PZ2 1428.44	17	1.000	9011.320		
	20	1.000	9011.148	9011.67	9011.611
	25	1.000	9011.149	9011.113	9011.122
	30	1.000	9011.158	9011.154	9011.139
	35	1.000	9011.180		9011.612
4,0 ØC 8	40	1.000	9011.159	9011.68	9011.613
	45	1.000	9011.321		9011.614
	50	1.000	9011.150	9011.14	9011.151
	12	1.000	9011.330		
	15	1.000	9011.331		
 PZ2 1428.44	16	1.000	9011.186	9011.203	9011.620
	17	1.000	9011.332		
	20	1.000	9011.146	9011.167	9011.621
	25	1.000	9011.155	9011.184	9011.622
	30	1.000	9011.156	9011.114	9011.123
 PZ2 1428.44	35	1.000	9011.176		9011.152
	40	1.000	9011.160	9011.377	9011.623
	45	500	9011.333		9011.624
	50	500	9011.175	9011.378	9011.625
	55	500	9011.334		
60/R36	500	9011.335			
	65/R36	500	9011.336		
	70/R42	500	9011.337		

ØT	L LONGITUD		Zincado	Negro	Acero inox
			CÓDIGO	CÓDIGO	CÓDIGO
4,5 ØC 9	16	1.000	9011.116		
	20	1.000	9011.340		9011.640
	25	1.000	9011.341		9011.641
	30	1.000	9011.118		9011.642
	35	500	9011.117	9011.382	9011.153
	40	500	9011.342		9011.643
	45	500	9011.188		9011.644
	50	500	9011.343		9011.645
 PZ2 1428.44	55	200	9011.351		
	60/R36	200	9011.112		9011.646
	65/R36	200	9011.344		
	70/R42	200	9011.345		
	80/R48	200	9011.346		
5,0 ØC 10	20	1.000	9011.119		
	25	1.000	9011.120	9011.15	
	30	1.000	9011.347	9011.157	9011.660
	35	500	9011.348		9011.661
	40	500	9011.349	9011.21	9011.662
 PZ2 1428.44	45	500	9011.350		9011.663
	50	200	9011.185	9011.31	9011.664
	50/R30	200	9011.66		
	55	200	9011.376		
	60/R36	200	9011.352	9011.55	9011.665
6,0 ØC 12	65/R39	200	9011.353		
	70/R42	200	9011.354	9011.65	
	80/R48	200	9011.355		
	90/R54	200	9011.356		
	100/R60	200	9011.357		
 PZ3 1428.46	30	500	9011.360		
	40	500	9011.361		
	50	200	9011.362	9011.383	
	60/R36	200	9011.363	9011.384	
	70/R42	200	9011.364		
 PZ3 1428.46	80/R48	200	9011.365		
	90/R52	200	9011.366		
	100/R60	100	9011.367		
	120/R72	100	9011.370		
	130/R72	100	9011.371		
 PZ3 1428.46	140/R72	100	9011.369		
	150	100	9011.372		
	160	100	9011.373		
	180	100	9011.374		
	200	100	9011.375		

UCAFIX RE Tornillo rosca madera de cabeza redonda Pozidriv ZINCADO



Pozidriv

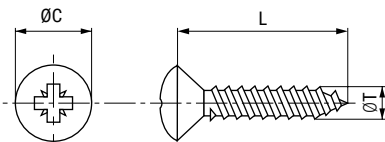
ØT	L LONGITUD mm.		ZINCADO	NEGRO
			CÓDIGO	CÓDIGO
3,5 ØC 7	15	1.000	9011.94	
	20	1.000	9011.95	
	25	1.000	9011.96	9011.195
4,0 ØC 8	15	1.000	9011.59	
	17	1.000	9011.64	
	20	1.000	9011.60	9011.164
	25	1.000	9011.61	
	30	1.000	9011.62	
	35	1.000	9011.79	
	40	1.000	9011.102	
4,5 ØC 9	25	1.000	9011.80	
	30	1.000	9011.98	
	40	1.000	9011.190	



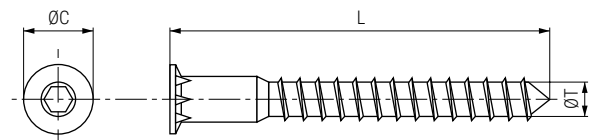
UCAFIX GS Tornillo rosca madera cabeza Gota-Sebo Pozidriv NÍQUEL



AUTOKIT PUNTA Tornillo de ensamble rosca madera, cabeza allen CON PUNTA



Pozidriv

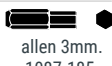


Allen

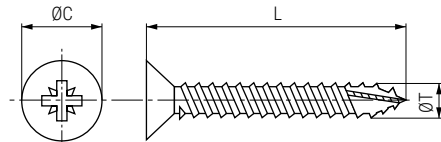
ØT	L LONGITUD mm.		NÍQUEL	
			CÓDIGO	CÓDIGO
3,5 ØC 7	15	1.000	9011.83	
	17	1.000	9011.84	
4,0 ØC 7	16	1.000	9011.140	



ØT	L LONGITUD		Zincado	Negro
			CÓDIGO	CÓDIGO
allen 3mm. 1087.185	5 ØC 7,5	2.000	9021.6	9021.8
allen 4mm. 1087.186	7 ØC 10	1.000	9021.45	9021.39



## RS-FIX Tornillo rosca madera punta broca PZ



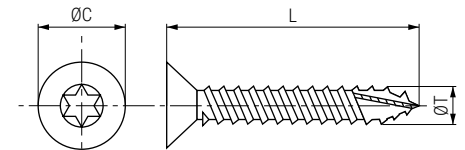
Pozidriv

ØT	L LONGITUD		Zincado	Negro
			CÓDIGO	CÓDIGO
3,0 ØC 6mm.  PZ1 1428.43	20	1.000	9001.416	
	25	1.000	9001.417	
	30	1.000	9001.418	
3,5 ØC 7mm.  PZ2 1428.44	20	1.000	9001.426	
	25	1.000	9001.427	
	30	1.000	9001.428	
	35	1.000	9001.429	
	40	1.000	9001.430	
4,0 ØC 8mm.  PZ2 1428.44	45	1.000	9001.431	
	50	1.000	9001.432	9001.4
	20	1.000	9001.445	
	25	1.000	9001.446	
	30	1.000	9001.447	
	35	1.000	9001.448	
	40	1.000	9001.449	
	45	1.000	9001.450	
	50	500	9001.451	
	60	500	9001.453	
4,5 ØC 9mm.  PZ2 1428.44	70/R42	500	9001.455	
	20	1.000	9001.461	
	25	1.000	9001.462	
	30	1.000	9001.463	
	35	500	9001.464	
	40	500	9001.465	
	45	500	9001.466	
	50	500	9001.467	
	60/R36	200	9001.469	
	70/R42	200	9001.471	
5,0 ØC 10mm.  PZ2 1428.44	25	1.000	9001.481	
	30	1.000	9001.482	
	35	500	9001.483	
	40	500	9001.484	
	50	200	9001.486	
60/R36	200	9001.488		
	70/R42	200	9001.490	
	100/R60	200	9001.493	

## RS-FIX Tornillo rosca madera punta broca Torx



TORX

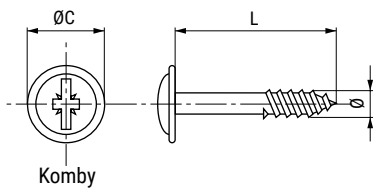


Torx

ØT	L LONGITUD		Zincado	Bicromatado
			CÓDIGO	CÓDIGO
3 ØC 6mm.  T-10 1428.54	20	100	9001.1215	
	16	1.000	9001.1223	
3,5 ØC 7mm.  T-15 1428.55	20	1.000	9001.1225	
	25	1.000	9001.1226	
	30	1.000	9001.1227	
	35	1.000	9001.1228	
	50	1.000	9001.1232	
4,0 ØC 8mm.  T-20 1428.56	20	1.000	9001.1245	
	25	1.000	9001.1246	
	30	1.000	9001.1247	
	35	1.000	9001.1248	
	40	500	9001.1249	
	50	500	9001.1251	
4,5 ØC 9mm.  T-25 1428.57	60	500	9001.1253	
	40		9001.1264	
5,0 ØC 10mm.  T-25 1428.57	50	500	9001.1286	
	70/R45	200	9001.1290	
	80/R48	200	9001.1292	
	90/R54	200	9001.1293	
	120/R60	100	9001.1309	
6,0 ØC 10mm.  T-25 1428.57	140/R60	100	9001.1311	
	160	60		9001.1320
8,0 ØC 10mm.  T-40 1428.60	200	50		9001.1321
	240	100		9001.1322
	300	100		9001.1323

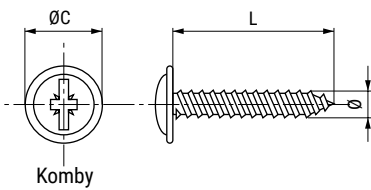


**PEGO** Tornillo tirador rosca madera  
Cabeza ancha **Komby**



			NÍQUEL
Ø	L LONGITUD mm.		CÓDIGO
4	27	5.000	504.406
ØC10	31	5.000	504.407

**EGO** Tornillo tirador rosca madera  
Cabeza ancha **Komby**

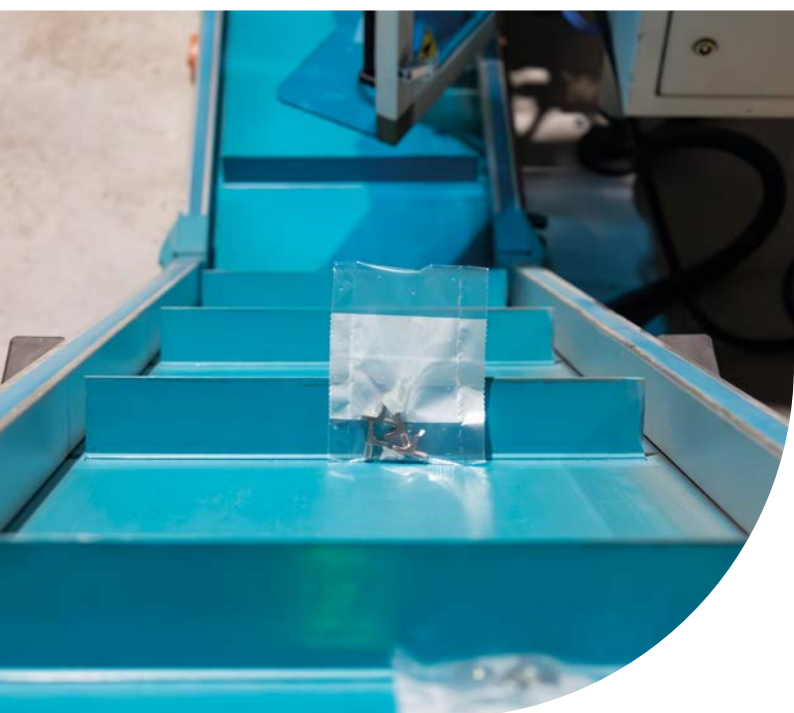


- Ideal para pomos de madera.
- Ideal para traseras de armario.
- Material: Acero.

			GALVANIZADO	ZINCADO
Ø	L LONGITUD mm.		CÓDIGO	CÓDIGO
3 ØC 7,8	20	15.000	9011.201	9011.134

			ZINCADO
Ø	L LONGITUD mm.		CÓDIGO
3,5	20	3.000	1393.8
ØC 8,6	30	3.000	1393.9

			ZN NEGRO	ZINCADO
Ø	L LONGITUD mm.		CÓDIGO	CÓDIGO
4 ØC 10	20	8.000	1393.41	1393.21
	25	7.500		1393.16
	30	6.500		1393.17
	35	5.500		1393.18
	40	5.000		1393.19



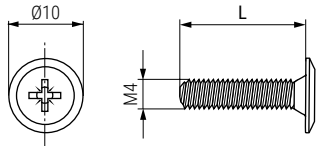
## **EMBOLSADO**

### **RÁPIDO Y PERSONALIZADO**

Preparamos de forma rápida diferentes kits de herrajes según tus necesidades. Con la posibilidad de imprimir en la propia bolsa el logotipo, nombre, modelo, código de barras, cantidad de piezas...

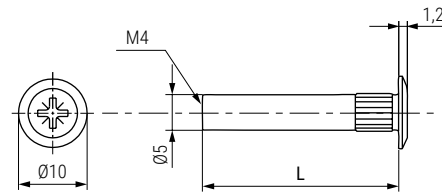
**ALK**<sup>®</sup>

**BALITA** Tornillo y tubo de unión Komby cabeza plana M4



Komby

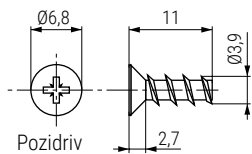
CÓDIGO	L	Material	Acabado	
9191.406	12	acero	niquelado	5.000
9191.407	15	acero	niquelado	5.000
9191.408	22,5	acero	niquelado	5.000



Komby

CÓDIGO	L	Material	Acabado	
9191.401	15	acero	niquelado	5.000
9191.402	27	acero	niquelado	5.000
9191.403	31	acero	niquelado	5.000

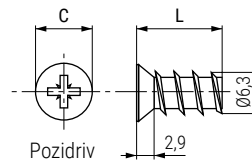
**EUROVITE 3** Tornillo Euro Cabeza Plana Ø6,8  
Estándar Pozidriv rosca Reducida




- Para taladros de Ø3mm.
- Especial para montaje con taco nilón Ø8mm. o Ø10mm.

CÓDIGO	Rosca	Material	Acabado	
1393.11	madera	hierro	zincado	15.000

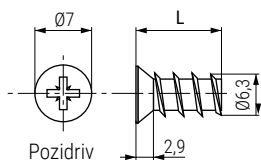
**EUROVITE 5** Tornillo Euro Cabeza Plana Ø6,8  
Estándar Pozidriv cabeza Reducida




- Para taladros de Ø5mm.
- Especial para guías de bolas canal de 17mm. META 17.

CÓDIGO	C	L	Rosca	Material	Acabado	
1393.13	Ø6,8	11	madera	hierro	zincado	10.000
966.19	Ø7,2	13	madera	hierro	niquelado	7.000

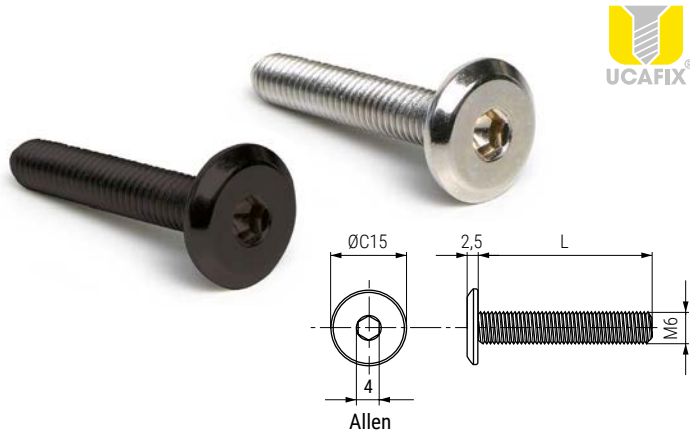
**EUROVITE 5** Tornillo Euro Cabeza Plana Ø7  
Estándar Pozidriv



- Para taladros de Ø5mm.

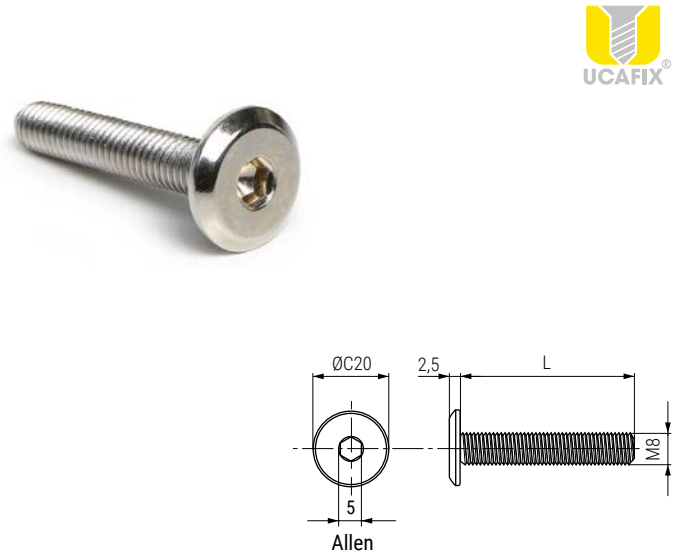
CÓDIGO	L	Rosca	Material	Acabado	
966.17	8	madera	hierro	zincado	10.000
214.3	10	madera	hierro	zincado	5.000
966.18	11	madera	hierro	zincado	10.000

## CEGAS M6 Tornillo embellecedor cabeza plana allen



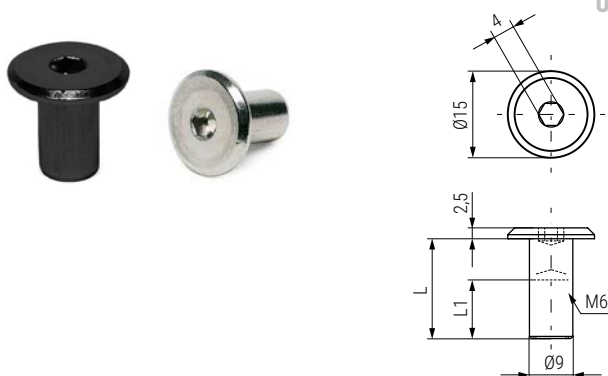
ROSCA	L LONGITUD		Negro	Níquel
			CÓDIGO	CÓDIGO
<b>M6</b>  allen 4mm. 1087.186	10	4.000	9191.249	9191.210
	12	3.000	9191.250	9191.200
	15	3.500	9191.251	9191.201
	20	3.000	9191.252	9191.202
	25	1.800	9191.253	9191.203
	30	1.800	9191.254	9191.204
	35	2.000	9191.255	9191.205
	40	1.500	9191.256	9191.206
	45	1.500	9191.257	9191.207
	50	1.500	9191.258	9191.208
	60	1.000	9191.260	9191.209
	70	800	9191.271	9191.217
	80	500		9191.218
	90	500		9191.219
100	400		9191.220	
110	100		9191.221	
120	100		9191.222	

## CEGAS M8 Tornillo embellecedor cabeza plana allen



ROSCA	L LONGITUD		Negro	Níquel
			CÓDIGO	CÓDIGO
<b>M8</b>  allen 5mm. 1087.187	20	1.000		9191.232
	25	1.000		9191.233
	30	1.000		9191.234
	35	1.000		9191.235
	40	1.000		9191.236
	45	1.000		9191.237
	50	800		9191.238
	60	500	9191.289	9191.239
	70	500		9191.240
	80	400		9191.241
	90	400	9191.292	9191.242
	120	400		9191.245

## CEGAS Tubo conjunto unión M6



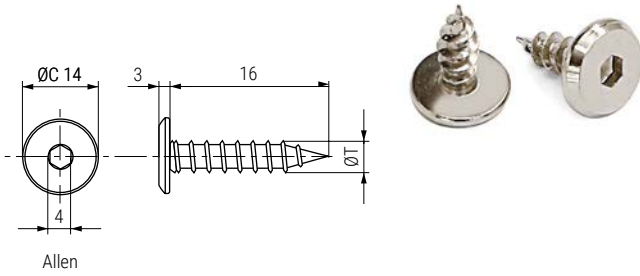
ROSCA	L LONGITUD	L1		Negro	Níquel
				CÓDIGO	CÓDIGO
<b>M6</b>  4mm. 1087.186	12	7-8	1.000		9191.261
	15	12-13	1.000	9191.272	9191.262
	27	14	1.000		9191.263


## CEGAS Tubo conjunto unión M8



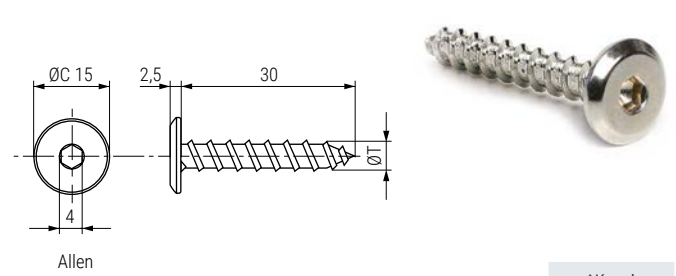
ROSCA	L LONGITUD	L1		Níquel
				CÓDIGO
<b>M8</b>  allen 5mm. 1087.187	15	9-10	1.000	9191.264
	27	14	1.000	9191.265


TEGAS 5,8 Tornillo embellecedor cabeza plana.



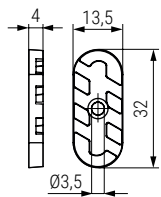
				Níquel
				Código
ØT	L Longitud mm.			
4mm. 1087.186	5,8	16	3.500	9021.71


TEGAS 6,3 Tornillo embellecedor cabeza plana.



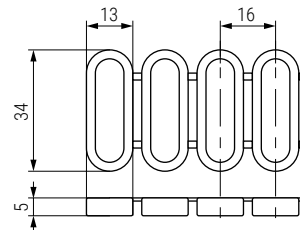
				Níquel
				Código
ØT	L Longitud mm.			
4mm. 1087.186	6,3	30	2.000	68.20
		40	2.000	68.42
		50	1.500	68.43
		70	800	68.45
		80	500	68.46

ZOLA Deslizante-quitarruido




CÓDIGO			Material	
Blanco 570.81	Negro 570.82	Marrón 570.83	plástico	1.000

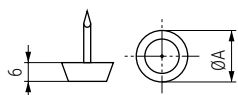
PISANO Deslizante en tira para grapar  
Tiras de 16 deslizantes



• Se sirven en cajas de 120 tiras (1920 unidades)

CÓDIGO	Material	Acabado	
9033.116	plástico	blanco	1.000
9033.117	plástico	marrón	1.000
9033.118	plástico	negro	1.000

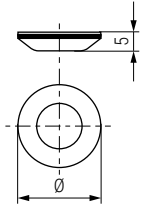
OTTO Deslizante-quitarruido  
Ø15, Ø17 y Ø20



CÓDIGO bolsa de 100	CÓDIGO bolsa de 1.000	ØA	Material	Acabado
842.11	842.31	15	plástico	blanco
842.16	842.36	17	plástico	blanco
842.21	842.41	20	plástico	blanco
842.12	842.32	15	plástico	marrón
842.17	842.37	17	plástico	marrón
842.22	842.42	20	plástico	marrón
842.13	842.33	15	plástico	negro
842.18	842.38	17	plástico	negro



## RETO Deslizante redondo base PTFE con adhesivo

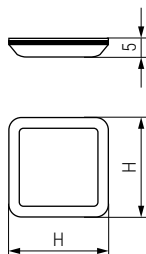


## Blister

Código	Ø	Material	Acabado	Blister
595.181	20	PTFE	gris	8
595.182	25	PTFE	gris	8
595.183	30	PTFE	gris	8
595.184	40	PTFE	gris	4
595.185	50	PTFE	gris	4
595.186	60	PTFE	gris	2
595.187	70	PTFE	gris	2

## Caja

Código	Ø	Material	Acabado	Caja
595.81	20	PTFE	gris	200
595.82	25	PTFE	gris	200
595.83	30	PTFE	gris	200
595.84	40	PTFE	gris	100
595.86	60	PTFE	gris	50
595.87	70	PTFE	gris	50

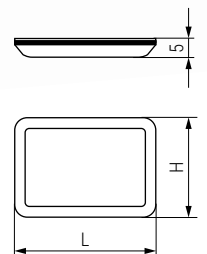
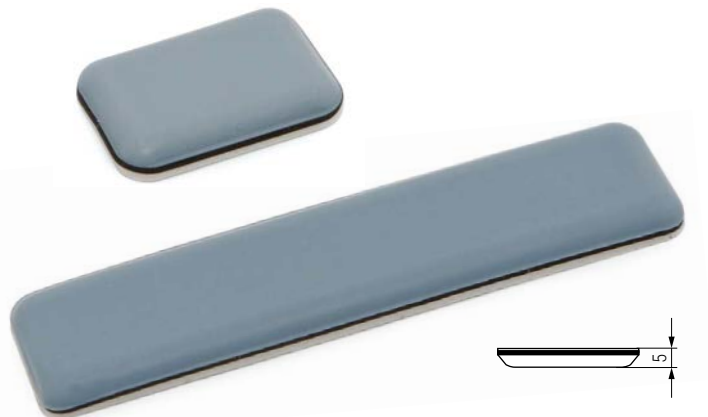
FLON Deslizante cuadrado base PTFE  
Con adhesivo

## Blister

Código	H	Material	Acabado	Blister
595.191	24x24	PTFE	gris	8
595.192	30x30	PTFE	gris	8

## Caja

Código	H	Material	Acabado	Caja
595.91	24x24	PTFE	gris	200
595.92	30x30	PTFE	gris	200

GLON Deslizante rectangular base PTFE  
Con adhesivo

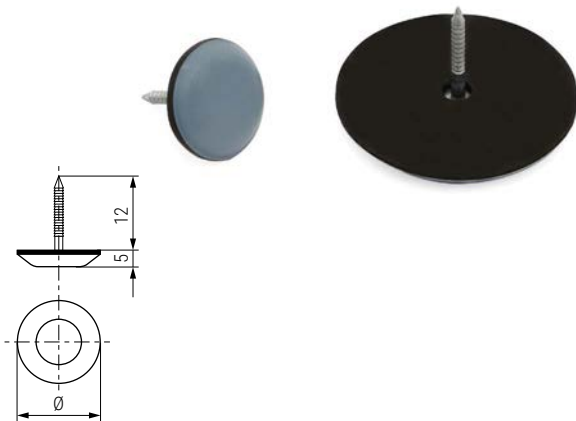
## Blister

Código	H	L	Material	Acabado	Blister
595.196	24	34	PTFE	gris	8
595.197	24	100	PTFE	gris	4

## Caja

Código	H	L	Material	Acabado	Caja
595.96	24	34	PTFE	gris	200
595.97	24	100	PTFE	gris	100

TEFLO Deslizante con base PTFE. Con clavo



Código	Ø	Material	Acabado	Blister
595.171	20	PTFE	gris	8
595.172	25	PTFE	gris	8
595.173	30	PTFE	gris	8
595.174	40	PTFE	gris	4

Código	Ø	Material	Acabado	Caja
595.71	20	PTFE	gris	200
595.72	25	PTFE	gris	200
595.73	30	PTFE	gris	200
595.74	40	PTFE	gris	100

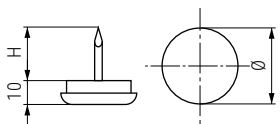
CRATE Deslizante con base PTFE. Con tornillo



Código	Ø	Material	Acabado	Blister
595.176	19	PTFE	gris	8
595.177	25	PTFE	gris	8
595.178	30	PTFE	gris	8
595.179	38	PTFE	gris	4

Código	Ø	Material	Acabado	Caja
595.76	19	PTFE	gris	200
595.77	25	PTFE	gris	200
595.78	30	PTFE	gris	200
595.79	38	PTFE	gris	100

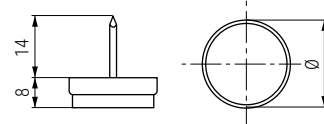
ABAX Deslizante con base metálica



Código	Ø	H	Material	Acabado	Blister
595.101	18	11	hierro-plástico	níquel-negro	8
595.102	20	13	hierro-plástico	níquel-negro	8
595.103	25	15	hierro-plástico	níquel-negro	8
595.104	30	15	hierro-plástico	níquel-negro	8
595.105	35	20	hierro-plástico	níquel-negro	4

Código	Ø	H	Material	Acabado	Caja
595.2	20	13	hierro-plástico	níquel-negro	200
595.3	25	15	hierro-plástico	níquel-negro	200
595.4	30	15	hierro-plástico	níquel-negro	200

KOFU Deslizante quitarruido con fieltro



Código	Ø	Material	Acabado	Blister
595.111	17	fieltro-plástico	marrón	8
595.112	20	fieltro-plástico	marrón	8
595.113	24	fieltro-plástico	marrón	8
595.114	28	fieltro-plástico	marrón	8
595.115	35	fieltro-plástico	marrón	4

Código	Ø	Material	Acabado	Caja
595.11	17	fieltro-plástico	marrón	200
595.12	20	fieltro-plástico	marrón	200
595.13	24	fieltro-plástico	marrón	200
595.14	28	fieltro-plástico	marrón	200