

COMPACT Compás para apertura de puertas ascendentes y descendentes



COMPÁS ASCENDENTE

COMPACT es el compás de nueva generación de diseño innovador, ideado para la apertura de puertas tanto ascendentes como descendentes. Proyectado para utilizar en las líneas de taladrado estándar automático.

Disponible en tres versiones:

- **Apertura ascendente a gas:** una vez empieza la apertura de la puerta, continúa ella misma abriéndose suavemente.
- **Apertura ascendente a gas posicionable por fricción:** el compás aguanta la puerta en cualquier posición.
- **Apertura descendente hidráulica:** una vez empieza la apertura de la puerta, continúa ella misma abriéndose suavemente.

Disponible en tres medidas diferentes:

- **Corto (164mm.):** 45N y 80N.
- **Medio (244mm.):** 45N, 60N y 90N en versión posicionable y 80N, 100N, 120N y 200N en versión automática.
- **Largo (355mm.):** 60N, 90N y 120N en versión posicionable y 80N, 100N y 120N en versión automática.

Apto para colocar en puertas de madera o puertas con marco de aluminio, donde tendremos que utilizar un adaptador especial. (ver página 02.96).

Rápida y fácil instalación. Simplemente inserte el pistón en el soporte de la puerta y luego haga una ligera presión (click) contra el soporte lateral.

Tiene una gran ventaja con respecto a los demás modelos, incluso de otras marcas, es que se puede montar y desmontar muy fácil y rápidamente sin necesidad de herramientas.

El pistón **COMPACT** se sirve completo con sus soportes correspondientes para puerta y costado.

Fabricado en acero y zamak.
Modelo PATENTADO.

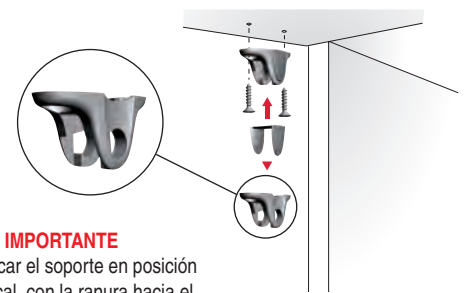
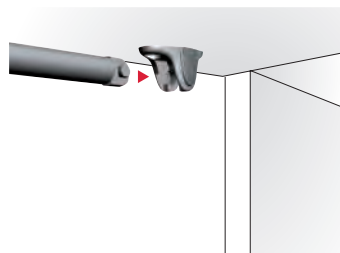
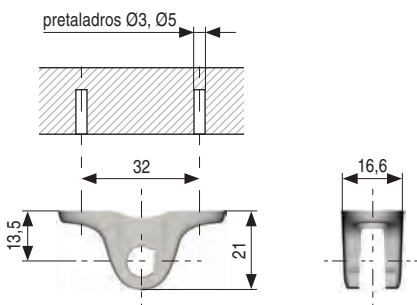


Vídeo montaje



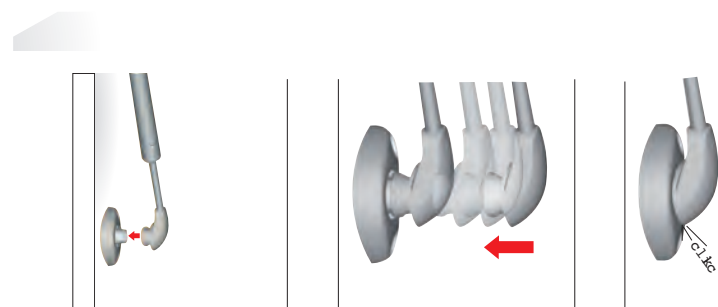
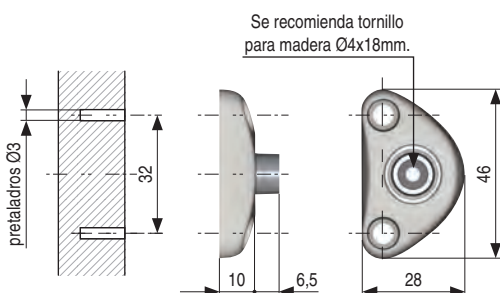
COMPÁS DESCENDENTE

Instalación del compás y soporte a la puerta.



MUY IMPORTANTE
Colocar el soporte en posición vertical, con la ranura hacia el exterior (a la vista).

Instalación del compás al costado del mueble, hacer una ligera presión (click).



COMPACT 164 Compás resorte a gas para puertas ascendentes
Con soportes incluidos

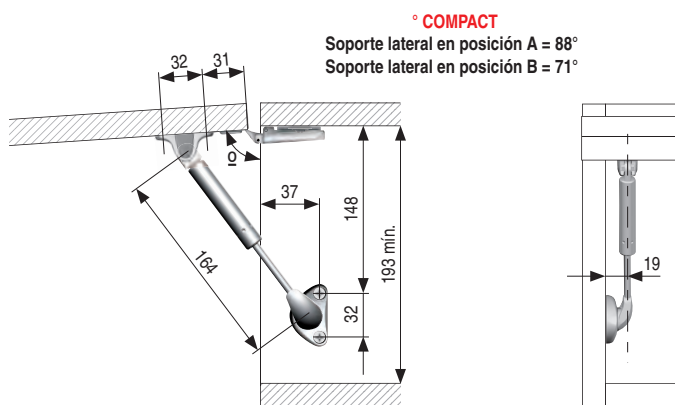
COMPACT 164

ascendente



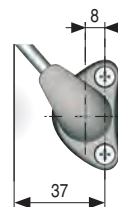
SOPORTES INCLUIDOS	
	SOPORTE PUERTA
	SOPORTE COSTADO

Montaje compás **COMPACT 164 ascendente** con bisagra estándar. Para puertas con tirador.

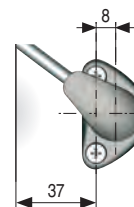


MUY IMPORTANTE
Las dimensiones indicadas arriba son para sistemas de montaje de cazoleta estándar.

POSICIÓN A
Cierre estándar

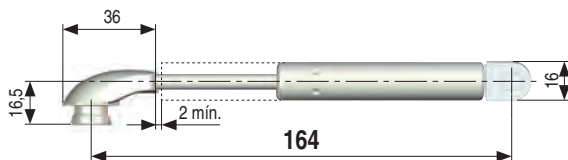


POSICIÓN B
Cierre suave



MUY IMPORTANTE
Solo cuando esté seguro del tipo de cierre que desee, fijar la posición del soporte con el tornillo central.

Rápida y fácil instalación, el compás se sujeta al soporte del costado con una ligera presión (click).



- Códigos con **V**, pedir por encargo.
- Otras medidas de fuerza, consultar.


CÓDIGO	Fuerza	Material	Acabado	
504.124 V	50N	acero	gris metalizado	100
504.100	80N	acero	gris metalizado	100
504.143	120N	acero	gris metalizado	100

Gráfico para encontrar la fuerza adecuada

ANCHO DE LA PUERTA	450		600		900		1200	
	Kg.	Piezas x Fuerza	Kg.	Piezas x Fuerza	Kg.	Piezas x Fuerza	Kg.	Piezas x Fuerza
230 - 250	1,2÷1,3	1x50N	1,6÷1,8	1x80N	2,4÷2,6	2x50N	3,2÷3,5	2x80N
251 - 300	1,3÷1,6	1x80N	1,8÷2,1	2x50N	2,6÷3,2	2x80N	3,5÷4,2	2x80N

Estos gráficos reflejan los resultados obtenidos con pruebas en puertas de armario de 18mm. y marcos de aluminio con cristal de 4mm. de grueso. Para otras medidas y pesos, se recomienda hacer pruebas técnicas o bien consultar con nuestro departamento técnico.

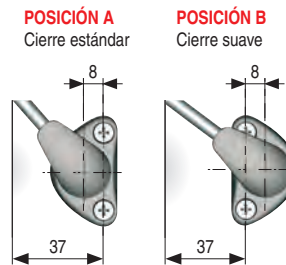
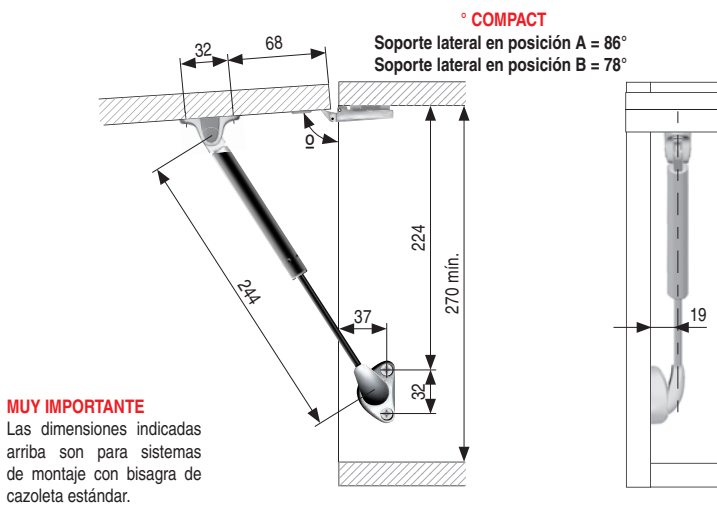
COMPACT 244 Compás Resorte a gas para puertas **ascendentes**
Con soportes incluidos

COMPACT 244
ascendente



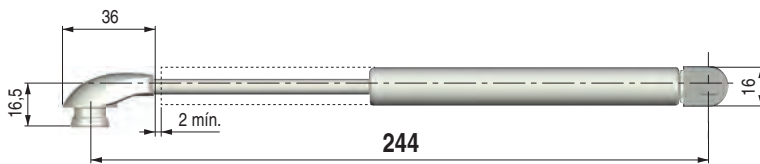
SOPORTES INCLUIDOS	
	SOPORTE PUERTA
	SOPORTE COSTADO

Montaje compás **COMPACT 244** ascendente con bisagra estándar. Para puertas con tirador.



MUY IMPORTANTE
Solo cuando esté seguro del tipo de cierre que desee, fijar la posición del soporte con el tornillo central.

Rápida y fácil instalación, el compás se sujeta al soporte del costado con una ligera presión (click).



• Otras medidas de fuerza, consultar.


CÓDIGO	Fuerza	Material	Acabado	
504.101	80N	acero	gris metalizado	100
504.102	100N	acero	gris metalizado	100
504.103	120N	acero	gris metalizado	100
504.104	200N	acero	gris metalizado	100

Gráfico para encontrar la fuerza adecuada

ANCHO DE LA PUERTA	450		600		900		1200	
	Kg.	Piezas x Fuerza	Kg.	Piezas x Fuerza	Kg.	Piezas x Fuerza	Kg.	Piezas x Fuerza
ALTURA DE LA PUERTA								
300 - 350	1,6÷1,8	1x80N	2,1÷2,5	1x80N	3,2÷3,7	2x80N	4,2÷4,9	2x80N
351 - 400	1,8÷2,1	1x80N	2,5÷2,8	2x50N	3,7÷4,2	2x80N	4,9÷5,6	2x100N
401 - 450	2,1÷2,4	2x50N	2,8÷3,2	2x80N	4,2÷4,7	2x100N		
451 - 500	2,4÷2,6	2x80N	3,2÷3,5	2x80N	4,7÷5,3	2x120N		
501 - 550	2,6÷2,9	2x80N	3,5÷3,9	2x100N				
551 - 600	2,9÷3,2	2x100N	3,9÷4,2	2x120N				

Estos gráficos reflejan los resultados obtenidos con pruebas en puertas de armario de 18mm. y marcos de aluminio con cristal de 4mm. de grueso. Para otras medidas y pesos, se recomienda hacer pruebas técnicas o bien consultar con nuestro departamento técnico.

COMPACT 244 Compás resorte a gas para puertas ascendentes **POSICIONABLE**
Con soportes incluidos

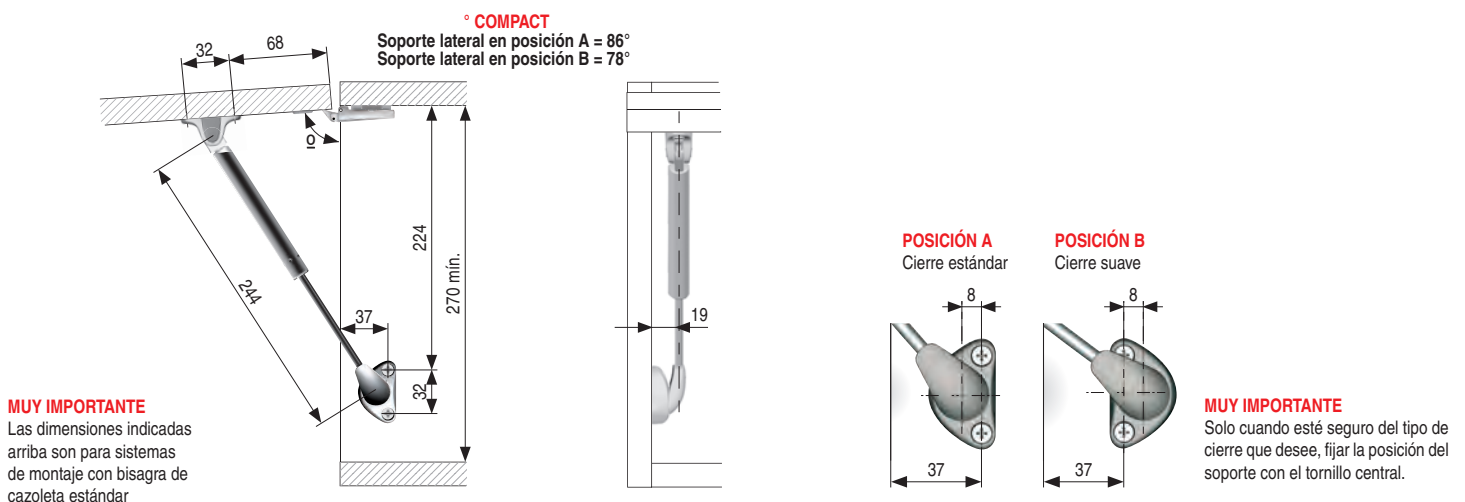
COMPACT 244

ascendente posicionable

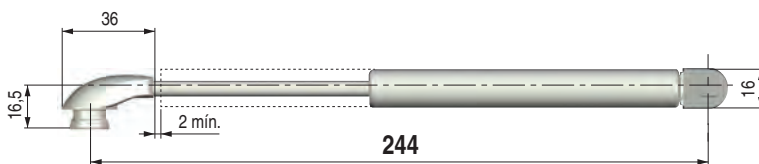


SOPORTES INCLUIDOS	
	SOPORTE PUERTA
	SOPORTE COSTADO

Montaje compás **COMPACT 244** ascendente **POSICIONABLE** con bisagra estándar. Para puertas con tirador.



Rápida y fácil instalación, el compás se sujeta al soporte del costado con una ligera presión (click).



• Otras medidas de fuerza, consultar.


CÓDIGO	Fuerza	Material	Acabado	
504.125	45N	acero	gris metalizado	100
504.107	60N	acero	gris metalizado	100
504.108	90N	acero	gris metalizado	100

Gráfico para encontrar la fuerza adecuada

ANCHO DE LA PUERTA	450		600		900		1200		1500	
	Kg.	Piezas x Fuerza	Kg.	Piezas x Fuerza	Kg.	Piezas x Fuerza	Kg.	Piezas x Fuerza	Kg.	Piezas x Fuerza
300 - 350	1,6÷1,8	1x45N	2,1÷2,5	1x60N	3,2÷3,7	1x90N	4,2÷4,9	2x45N	5,3÷6,1	2x60N
351 - 400	1,8÷2,1	1x45N	2,5÷2,8	1x60N	3,7÷4,2	2x45N	4,9÷5,6	2x60N	6,1÷7,0	2x90N
401 - 450	2,1÷2,4	1x60N	2,8÷3,2	2x45N	4,2÷4,7	2x60N	5,6÷6,3	2x90N	7,0÷7,9	2x90N
451 - 500	2,4÷2,6	2x45N	3,2÷3,5	2x60N	4,7÷5,3	2x90N	6,3÷7,0	2x120N		
501 - 550	2,6÷2,9	2x45N	3,5÷3,9	2x60N	5,3÷5,8	2x90N	7,0÷7,7	2x120N		

Estos gráficos reflejan los resultados obtenidos con pruebas en puertas de armario de 18mm. y marcos de aluminio con cristal de 4mm. de grueso. Para otras medidas y pesos, se recomienda hacer pruebas técnicas o bien consultar con nuestro departamento técnico.

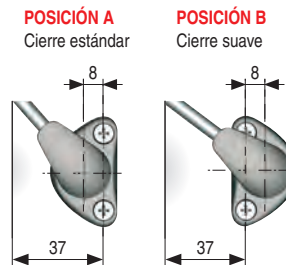
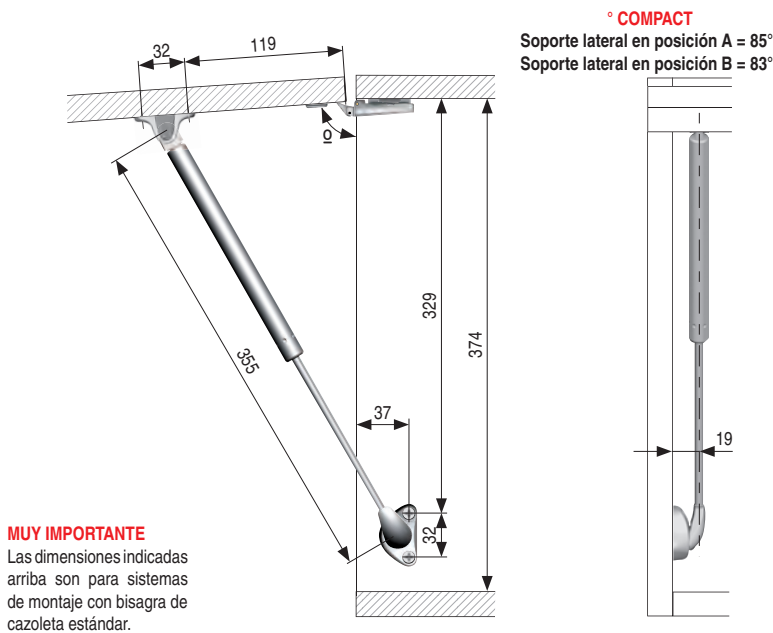
COMPACT 355 Compás resorte a gas para puertas ascendentes
Con soportes incluidos

COMPACT 355
ascendente



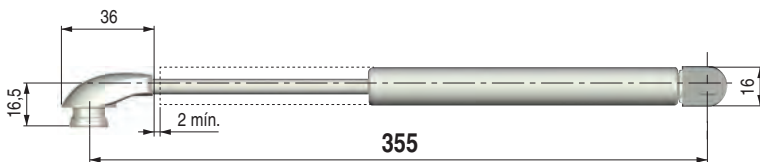
SOPORTES INCLUIDOS	
	SOPORTE PUERTA
	SOPORTE COSTADO

Montaje compás **COMPACT 355** ascendente con bisagra estándar. Para puertas con tirador.



MUY IMPORTANTE
Solo cuando esté seguro del tipo de cierre que desee, fijar la posición del soporte con el tornillo central.

Rápida y fácil instalación, el compás se sujeta al soporte del costado con una ligera presión (click).



- Códigos con **V**, pedir por encargo.
- Otras medidas de fuerza, consultar.


CÓDIGO	Fuerza	Material	Acabado	
504.105	80N	acero	gris metalizado	100
504.106	100N	acero	gris metalizado	100
504.126V	120N	acero	gris metalizado	100

Gráfico para encontrar la fuerza adecuada

ANCHO DE LA PUERTA	450		600		900		1200		1500		1800	
	Kg.	Piezas x Fuerza	Kg.	Piezas x Fuerza	Kg.	Piezas x Fuerza	Kg.	Piezas x Fuerza	Kg.	Piezas x Fuerza	Kg.	Piezas x Fuerza
400 - 450	2,1÷2,4	1x80N	2,8÷3,2	2x50N	4,2÷4,7	2x50N	5,6÷6,3	2x80N	7,0÷7,9	2x80N	8,4÷9,5	2x100N
451 - 500	2,4÷2,6	1x80N	3,2÷3,5	2x50N	4,7÷5,3	2x80N	6,3÷7,0	2x80N	7,9÷8,8	2x100N	9,5÷10,5	2x120N
501 - 550	2,6÷2,9	1x80N	3,5÷3,9	2x50N	5,3÷5,8	2x80N	7,0÷7,7	2x100N	8,8÷9,7	2x120N		
551 - 600	2,9÷3,2	2x50N	3,9÷4,2	2x80N	5,8÷6,3	2x80N	7,7÷8,4	2x120N				
601 - 650	3,2÷3,4	2x80N	4,2÷4,6	2x80N	6,3÷6,8	2x100N	8,4÷9,1					
651 - 700	3,4÷3,7	2x80N	4,6÷4,9	2x80N	6,8÷7,4	2x100N	9,1÷9,8					

Estos gráficos reflejan los resultados obtenidos con pruebas en puertas de armario de 18mm. y marcos de aluminio con cristal de 4mm. de grueso. Para otras medidas y pesos, se recomienda hacer pruebas técnicas o bien consultar con nuestro departamento técnico.

COMPACT 355 Compás resorte a gas para puertas ascendentes **POSICIONABLE**
Con soportes incluidos

COMPACT 355

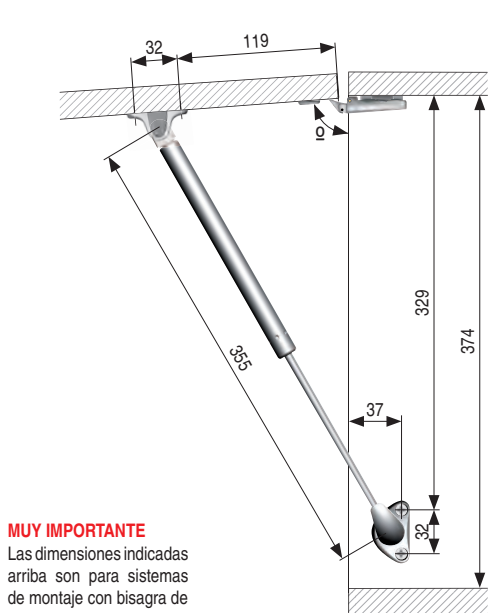
ascendente posicionable



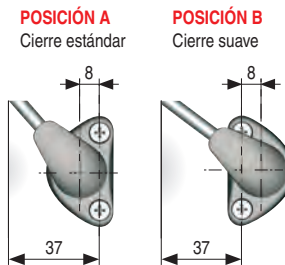
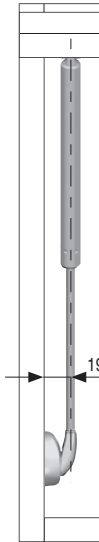
APERTURA-CIERRE
POSICIONABLE
POR FRICCIÓN

SOPORTES INCLUIDOS	
	SOPORTE PUERTA
	SOPORTE COSTADO

Montaje compás **COMPACT 355** ascendente **POSICIONABLE** con bisagra estándar. Para puertas con tirador.

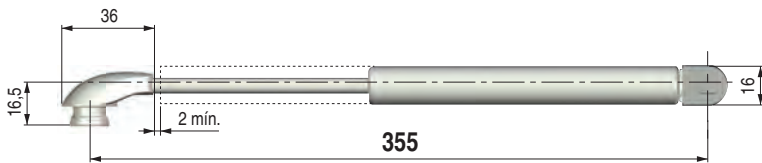


° COMPACT
Soporte lateral en posición A = 85°
Soporte lateral en posición B = 83°



MUY IMPORTANTE
Solo cuando esté seguro del tipo de cierre que desee, fijar la posición del soporte con el tornillo central.

Rápida y fácil instalación, el compás se sujeta al soporte del costado con una ligera presión (click).



- Códigos con **V**, pedir por encargo.
- Otras medidas de fuerza, consultar.


CÓDIGO	Fuerza	Material	Acabado	
504.109	60N	acero	gris metalizado	100
504.110 V	90N	acero	gris metalizado	100
504.127 V	120N	acero	gris metalizado	100

Gráfico para encontrar la fuerza adecuada

ANCHO DE LA PUERTA	450		600		900		1200		1500		1800	
	Kg.	Piezas x Fuerza	Kg.	Piezas x Fuerza	Kg.	Piezas x Fuerza	Kg.	Piezas x Fuerza	Kg.	Piezas x Fuerza	Kg.	Piezas x Fuerza
ALTURA DE LA PUERTA												
400 - 450	2,1÷2,4	1x60N	2,8÷3,2	2x45N	4,2÷4,7	2x45N	5,6÷6,3	2x60N	7,0÷7,9	2x60N	8,4÷9,5	2x90N
451 - 500	2,4÷2,6	1x60N	3,2÷3,5	2x45N	4,7÷5,3	2x45N	6,3÷7,0	2x60N	7,9÷8,8	2x90N	9,5÷10,5	2x90N
501 - 550	2,6÷2,9	1x60N	3,5÷3,9	2x45N	5,3÷5,8	2x60N	7,0÷7,7	2x90N	8,8÷9,7	2x90N	10,5÷11,6	2x120N
551 - 600	2,9÷3,2	2x45N	3,9÷4,2	2x60N	5,8÷6,3	2x60N	7,7÷8,4	2x90N	9,7÷10,5	2X120N		
601 - 650	3,2÷3,4	2x60N	4,2÷4,6	2x60N	6,3÷6,8	2x90N	8,4÷9,1	2x120N				
651 - 700	3,4÷3,7	2x60N	4,6÷4,9	2x60N	6,8÷7,4	2x90N	9,1÷9,8	2x120N				

Estos gráficos reflejan los resultados obtenidos con pruebas en puertas de armario de 18mm. y marcos de aluminio con cristal de 4mm. de grueso. Para otras medidas y pesos, se recomienda hacer pruebas técnicas o bien consultar con nuestro departamento técnico.

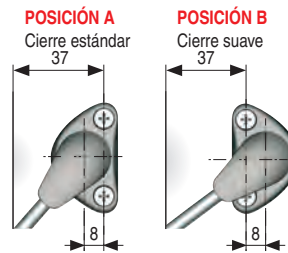
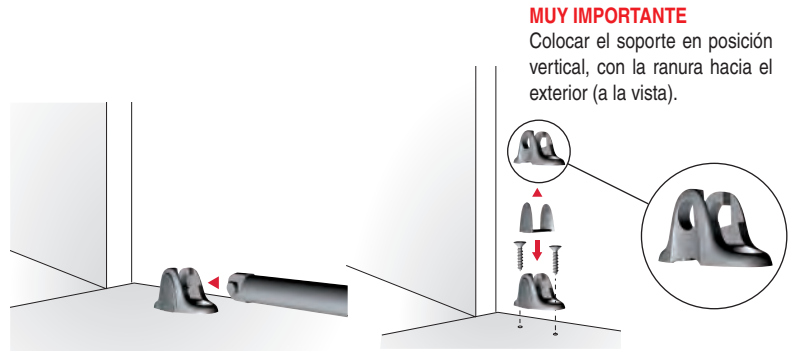
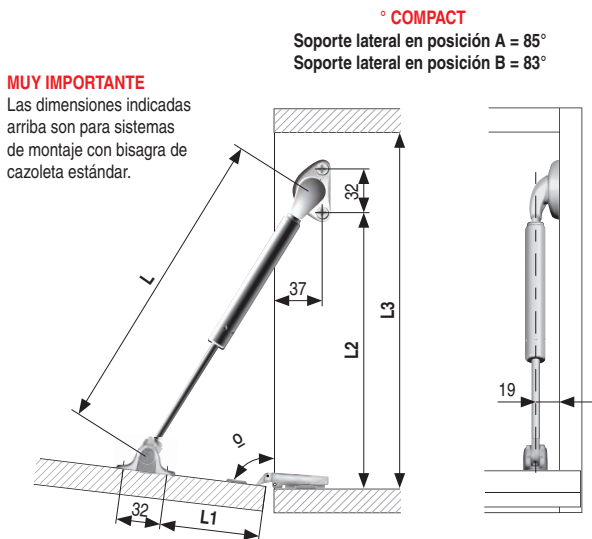
COMPACT Compás resorte hidráulico para puertas descendentes
Con soportes incluidos

COMPACT
164/244/355
descendente



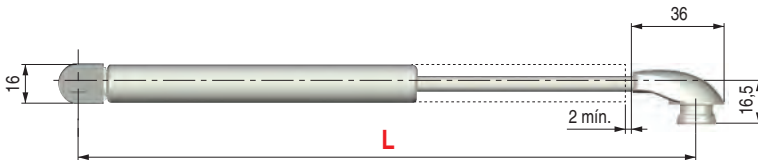
SOPORTES INCLUIDOS	
	SOPORTE PUERTA
	SOPORTE COSTADO


Montaje compás **COMPACT** descendente con bisagra estándar. Para puertas con tirador.



MUY IMPORTANTE
Solo cuando esté seguro del tipo de cierre que desee, fijar la posición del soporte con el tornillo central.

Rápida y fácil instalación, el compás se sujeta al soporte del costado con una ligera presión (click).



CÓDIGO	L	L1	L2	L3	Material	Acabado	
504.128	164	53	155	193	acero	gris metalizado	100
504.111	244	84	229	270	acero	gris metalizado	100
504.112	355	130	330	374	acero	gris metalizado	100

• **MODELO DESCENDENTE:** Se suministra en posición cerrada.

Gráfico para encontrar la fuerza adecuada

ANCHO DE LA PUERTA	1200 máximo	
	kg.	Piezas x Largo
225 - 250	hasta 3,5	2x164mm.
301 - 350	hasta 4,9	2x244mm.
351 - 450	hasta 6,3	2x355mm.

Estos gráficos reflejan los resultados obtenidos con pruebas en puertas de armario de 18mm. y marcos de aluminio con cristal de 4mm. de grueso. Para otras medidas y pesos, se recomienda hacer pruebas técnicas o bien consultar con nuestro departamento técnico.

COMPACT Compás resorte hidráulico para puertas descendentes
Con soportes incluidos

COMPACT
164/244/355
descendente

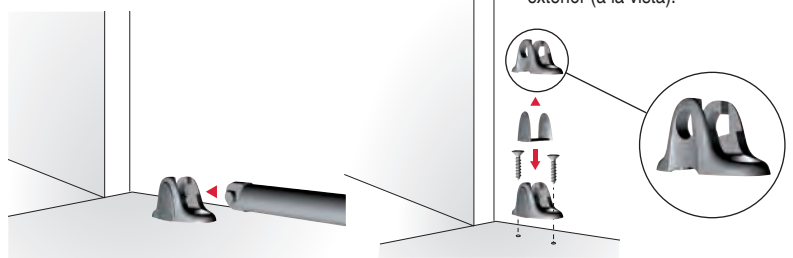
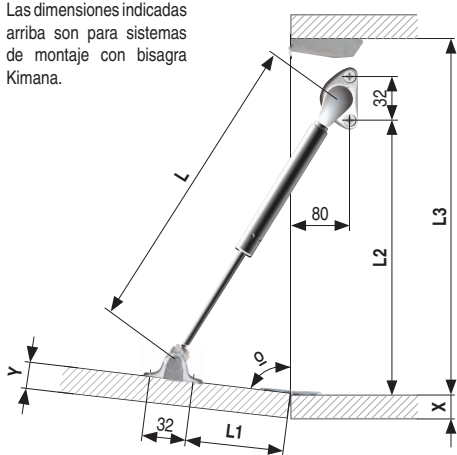


Montaje compás **COMPACT** descendente con bisagra **KIMANA**. Para puertas con tirador.

- ° **COMPACT 164**
Soporte lateral en posición A = 88°
Soporte lateral en posición B = 71°
- ° **COMPACT 244**
Soporte lateral en posición A = 88°
Soporte lateral en posición B = 78°
- ° **COMPACT 355**
Soporte lateral en posición A = 88°
Soporte lateral en posición B = 83°

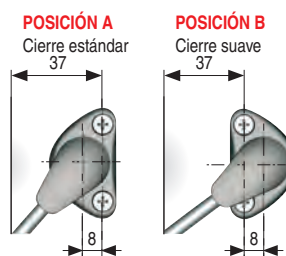
MUY IMPORTANTE

Las dimensiones indicadas arriba son para sistemas de montaje con bisagra Kimana.



MUY IMPORTANTE

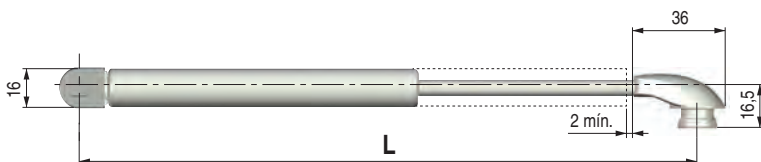
Colocar el soporte en posición vertical, con la ranura hacia el exterior (a la vista).



MUY IMPORTANTE

Solo cuando esté seguro del tipo de cierre que desee, fijar la posición del soporte con el tornillo central.

Rápida y fácil instalación, el compás se sujeta al soporte del costado con una ligera presión (click).



CÓDIGO	L	L1	L3	Material	Acabado	
504.128	164	27	160	acero	gris metalizado	100
504.111	244	60	240	acero	gris metalizado	100
504.112	355	105	345	acero	gris metalizado	100

• **MODELO DESCENDENTE:** Se suministra en posición cerrada.

Gráfico para encontrar la fuerza adecuada

ANCHO DE LA PUERTA	1200 máximo	
	Kg.	Piezas x Largo
225 - 250	hasta 3,5	2x164mm.
301 - 350	hasta 4,9	2x244mm.
351 - 450	hasta 6,3	2x355mm.

Tabla de medidas para el acoplamiento de bisagra **KIMANA** con el compás **COMPACT**

X+	Y+	164 L2	244 L2	355 L2
16+4	16+2	117	197	302
16+4	19	119	199	304
18+2	19	117	197	302
19	16+2	113	193	298
19	19	115	195	300
20	20	115	195	300

